

TUGAS AKHIR
PERENCANAAN KONSTRUKSI MESIN PEMISAH
MENIR DARI BERAS UTUH KAPASITAS
1000 KG/JAM



MILIK
PERPUSTAKAAN
ITN MALANG

Disusun Oleh :

Nama : Ahmadi Rusuh
Nim : 00. 51. 143
Program Study : Teknik Mesin D-III
Jurusan : Teknik Mesin
Fakultas : Teknologi Industri

PROGRAM STUDY TEKNIK MESIN D-III
JURUSAN TEKNIK MESIN
FAKULTAS TEKNOLOGI INDUSTRI
INSTITUT TEKNOLOGI NASIONAL
M A L A N G
2008

TUGAS AKHIR
PROSEKURSI KEMENTERIAN PERTANIAN
REKREASI DAN SIKAP LAIN LAIN
MALAYSI

MILK
PERPUSTAKAAN
ITN MALANG

: 2000

: 2000	: 2000
: 2000	: 2000
: 2000	: 2000
: 2000	: 2000
: 2000	: 2000

PROSEKURSI KEMENTERIAN PERTANIAN
REKREASI DAN SIKAP LAIN LAIN
MALAYSI
2000

TUGAS AKHIR
PERENCANAAN KONSTRUKSI MESIN PEMISAH
MENIR DARI BERAS UTUH KAPASITAS
1000 KG/JAM



Disusun Oleh :

Nama : Ahmadi Rusuh
Nim : 00. 51. 143
Program Study : Teknik Mesin D-III
Jurusan : Teknik Mesin
Fakultas : Teknologi Industri

PROGRAM STUDY TEKNIK MESIN D-III
JURUSAN TEKNIK MESIN
FAKULTAS TEKNOLOGI INDUSTRI
INSTITUT TEKNOLOGI NASIONAL
M A L A N G
2008



PERKUMPULAN PENGELOLA PENDIDIKAN UMUM DAN TEKNOLOGI NASIONAL MALANG
INSTITUT TEKNOLOGI NASIONAL MALANG

FAKULTAS TEKNOLOGI INDUSTRI
FAKULTAS TEKNIK SIPIL DAN PERENCANAAN
PROGRAM PASCASARJANA MAGISTER TEKNIK

Kampus I : Jl. Bendungan Sigura-gura No. 2 Telp. (0341) 551431 (Hunting), Fax. (0341) 553015 Malang 65145
Kampus II : Jl. Raya Karanglo, Km 2 Telp. (0341) 417636 Fax. (0341) 417634 Malang

BERITA ACARA UJIAN TUGAS AKHIR
FAKULTAS TEKNOLOGI INDUSTRI

Nama : Ahmadi Rusuh
Nim : 00.51.143
Jurusan : Teknik Mesin D-III
Judul Tugas Akhir : Perencanaan Konstruksi Mesin Pemisah Menir Dari Beras Utuh Kapasitas 1000 Kg/Jam

Dipertahankan dihadapan Team Penguji Ujian Tugas Akhir jenjang Program Diploma Tiga (D III)

Hari/Tanggal : Kamis, 25 September 2008

Dengan Nilai/Hasil ujian : (A)

PANITIA UJIAN TUGAS AKHIR



Ir. Mochtar Asroni, MSME
NIP.Y: 1018100036

Sekretaris

Ir. Drs. Moch. Trisno, MT
NIP : 130.936.652

ANGGOTA

Dosen Penguji (I)

Ir. H. Widjatmoko, MT
NIP: 1018300057

Dosen Penguji (II)

Ir. Lalu Mustiadi, MT
NIP: 1018500103

NIP: 1018300024

P. H. M. A. S. M. A. S. M. A. S.

Dosen Pengajar (I)

NIP: 1018200103

P. H. M. A. S. M. A. S. M. A. S.

Dosen Pengajar (II)

AKSESORI

NIP: 1018100020

P. H. M. A. S. M. A. S. M. A. S.

NIP: 130930022

P. H. M. A. S. M. A. S. M. A. S.

Seperangkat

BUKUTIA BAHAN TUGAS AKHIR

Dengan Matrikasi di atas : (A)

Harapan saya : Kamis, 22 September 2008

Duga (D III)

Dipencantumkan dibatas-batas Tesnis Pengajar Duga Tugas Akhir jenjang Program Diploma

Berat Kertasnya 1000 Kg/ram

Judul Tugas Akhir : Perencanaan Konstruksi Mesin Pemisah Manis Dan Beras

Jurusan : Teknik Mesin D-III

Nomor : 00 21 143

Nama : Armanah Kusur

FAKULTAS TEKNOLOGI INDUSTRI
BERKUALITAS BAHAN TUGAS AKHIR



FAKULTAS TEKNOLOGI INDUSTRI
BERKUALITAS BAHAN TUGAS AKHIR

LEMBAR PENGESAHAN
LAPORAN TUGAS AKHIR
PERENCANAAN KONSTRUKSI MESIN PEMISAH MENIR
DARI BERAS UTUH KAPASITAS 1000 KG/JAM



Disusun Oleh :

Nama : Ahmadi Rusuh
Nim : 00.51.143
Program study : Teknik Mesin D-III
Jurusan : Teknik Mesin
Fakultas : Teknologi Industri
Nilai : *88 (Dekapan delapan)*

Diperiksa dan Disetujui Oleh :

**Ketua Jurusan
Teknik Mesin D-III**



Ir. Drs. Moch Trisno, MT

Dosen Pembimbing

Ir. Drs. Boediyanto, MT







INSTITUT TEKNOLOGI NASIONAL MALANG
FAKULTAS TEKNOLOGI INDUSTRI
JURUSAN TEKNIK MESIN D-III

Kampus : Jl.Bendungan Sigura-gura No.2 Malang

NAMA : AHMADI RUSUH
NIM : 00. 51. 143
TANGGAL BIMBINGAN : 29 JULI – 29 OKTOBER
JUDUL TUGAS AKHIR : PERENCANAAN KONSTRUKSI MESIN PEMISAH
MENIR DARI BERAS UTUH KAPASITAS 1000
KG/JAM
DOSEN PEMBIMBING : Ir. Drs. BUDIYANTO, MT

NO	TANGGAL	KETERANGAN	PARAF
1	1 Agustus 2008	<ul style="list-style-type: none">▪ Sempurnakan▪ Dipelajari lagi	
2	3 Agustus 2008	<ul style="list-style-type: none">▪ Tulisan – tulisan diperiksa ulang seluruhnya▪ Skripsi harusnya Tugas Akhir▪ Gambar-gambar harus dilengkapi/dipasang▪ Satuan-satuan diperiksa	
3	10 Agustus 2008	<ul style="list-style-type: none">▪ Untuk perhitungan-perhitungan belum bias diperiksa, tunggu gambar dilengkapi seluruhnya	
4	12 Agustus 2008	<ul style="list-style-type: none">▪ Dibetulkan sesuai dengan koreksi	

5	20 Agustus 2008	<ul style="list-style-type: none"> ▪ Dibuatkan gambar kerja dengan proyeksinya di kertas gambar A3 	
6	3 September 2008	<ul style="list-style-type: none"> ▪ Dilengkapi daftar serta lampiran – lampirannya 	
7	13 September 2008	<ul style="list-style-type: none"> ▪ Diperiksa ulang ▪ Diperbanyak 4 buku + 1 CD ▪ Konsultasi gambar 	
8	26 September 2008	<ul style="list-style-type: none"> ▪ Pemeriksaan tentang Revisi hasil ujian Tugas Akhir dari dosen penguji 	



Malang, 27 september 2008

Penyusun

KATA PENGANTAR

Dengan memanjatkan rasa syukur kepada Allah SWT, yang telah melimpahkan rahmat dan hidayahNya, sehingga penulis bisa menyelesaikan Tugas Akhir ini, dengan judul “ *Perencanaan Konstruksi Mesin Pemisah Menir dari Beras Utuh Kapasitas 1000 Kg/Jam*”.

Laporan Tugas Akhir ini merupakan salah satu syarat bagi Mahasiswa Teknik Mesin D-III Institut Teknologi Nasional Malang.

Dalam rangka penyusunan Laporan Tugas Akhir ini, penyusun menyadari bahwa laporan ini tidak luput dari berbagai hambatan dan kekurangan, namun hambatan serta kekurangan tersebut dapat terselesaikan berkat bimbingan, bantuan, serta dorongan dari semua pihak, terutama dari Bapak Dosen Pembimbing hingga tersusun laporan Tugas Akhir ini dengan baik.

Bersama dengan selesainya penyusunan laporan Tugas Akhir ini, penulis menyampaikan terima kasih kepada :

1. Bapak Dr. Ir. Abraham Lomi, MSEE selaku Rektor Institut Teknologi Nasional Malang.
2. Bapak Ir. Mochtar Asroni, MSME selaku Dekan Fakultas Teknologi Industri, Institut Teknologi Nasional Malang.
3. Bapak Ir. Drs. Moch Trisno, MT selaku Ketua Jurusan Program Study Teknik Mesin D-III Institut Teknologi Nasional Malang.
4. Bapak Ir. Drs. Boediyanto selaku Dosen Pembimbing.

5. Kedua Orang Tua (Mamak dan Bapak) dan semua saudaraku (Kang Woto, Kang Goyot, Kang Tri, Yuk Yani, Kang Yono, Yuk Rini, Pipit), entah bagaimana aku harus membalasnya.
6. Keluarga Kecilku (Istriku dan “MAHDI RANU (Lobo’E) PUTERA INDERA SAKTI) yang selalu menjadi semangat hidupku.
7. Teman-teman yang masih seperjuangan, senasip dan seangkatan.

Penyusun menyadari bahwa laporan Tugas Akhir ini masih banyak kekurangan. Oleh karena itu penyusun mengharapkan sekali kritik dan saran untuk kesempurnaan laporan ini. Semoga laporan ini berguna dan bermanfaat bagi para pembaca.

Malang, September 2008

Penyusun

DAFTAR ISI

LEMBAR JUDUL

LEMBAR PENGESAHAN

KATA PENGANTAR.....i

DAFTAR ISI.....iii

DAFTAR GAMBAR.....vi

DAFTAR TABEL.....viii

DAFTAR GRAFIK.....ix

BAB I PENDAHULUAN

1.1. Latar Belakang Masalah.....1

1.2. Perumusan Masalah..... 2

1.3. Batasan Masalah.....2

1.4. Tujuan Perencanaan.....3

1.5. Manfaat perencanaan.....3

1.6. Metode Penulisan.....3

1.7. Sistematika Penulisan.....4

BAB II LANDASAN TEORI

2.1.Konstruksi Mesin Pemisah Menir.....6

2.2.Cara Kerja Mesin.....7

2.3.Perencanaan Bentuk Kerangka.....7

2.4.Sambungan Pada Kerangka.....8

2.4.1 Sambungan las terhadap perencanaan konstruksi.....	9
2.4.2 Jenis – jenis sambungan las.....	10
2.4.2.1 Klasifikasi berdasarkan jenis sambungan.....	10
2.4.3 Kekuatan sambungan las.....	14
2.5 Kekuatan Sambungan Baut Pengikat.....	16
2.5.1. Pemilihan Baut Pengikat.....	16
2.5.2 Klasifikasi Baut pengikat.....	17
2.5.3 Rumus perhitungan baut dan mur.....	21
2.6 Pegas.....	23
2.6.1 Macam-macam pegas.....	23
2.6.2 Bahan Pegas.....	24

BAB III PERENCANAAN

3.1. Perencanaan Bentuk kerangka dan ukurannya.....	29
3.2 Letak Beban Pada kerangka.....	30
3.3 Perencanaan bahan kerangka dan berat beban.....	31
3.3.1 Perencanaan bahan kerangka.....	31
3.3.2 Beban yang di terima kerangka.....	31
3.4 Perhitungan kekuatan sambungan las.....	37
3.5 Perhitungan Baut Pengikat.....	39
3.6 Perencanaan.....	43

BAB IV KESIMPULAN DAN SARAN

4.1 Kesimpulan	48
4.2 Saran – saran.....	51

DAFTAR PUSTAKA

LAMPIRAN

DAFTAR GAMBAR

Gambar 2.1 Mesin Pemisah Menir.....	6
Gambar 2.2 Kerangka Mesin Pemisah Menir Dari Beras utuh.....	7
Gambar 2.3 Jenis-jenis Sambungan Dasar.....	10
Gambar 2.4 Sambungan T.....	11
Gambar 2.5 Macam-macam Sambungan Sudut.....	12
Gambar 2.6 Sambungan Tuinpang.....	13
Gambar 2.7 Sambungan Sisi.....	13
Gambar 2.8 Sambungan Dengan Penguat.....	14
Gambar 2.9 Pengelasan Pada Kerangka.....	15
Gambar 2.10 Kerusakan Pada Baut.....	17
Gambar 2.11 Macam-macam Baut Penjepit.....	18
Gambar 2.12 Macam-macam baut untuk Pemakaian Khusus.....	19
Gambar 2.13 Macam-macam Sekrup Mesin.....	19
Gambar 2.14 Macam-macam Sekrup Penutup.....	20
Gambar 2.15 Macam-macam Mur.....	21
Gambar 2.16 Macam-macam Pegas.....	24
Gambar 3.1 Bentuk Kerangka dan Ukurannya.....	29
Gambar 3.2 Beban Pada Kerangka.....	30
Gambar 3.3 Dimensi Bahan.....	31
Gambar 3.4 Sabuk dan Pulley.....	33
Gambar 3.5 Corong Masukan.....	36

Gambar 3.6 Sambungan Las.....	37
Gambar 3.8 Baut dan Mur.....	39
Gambar 3.9 Pegas yang Direncanakan.....	43

DAFTAR TABEL

Tabel 2.1 Bahan Pegas Silindris Menurut Pemakaiannya.....25

DAFTAR GRAFIK

Grafik 2.1 Faktor Tegangan dari Wahl.....28

BAB I

PENDAHULUAN

1.1. Latar Belakang Masalah

Mesin pemisah menir merupakan alat pemisah menir dari beras utuh. Cara kerja mesin pemisah menir dari beras utuh menggunakan saringan yang bergerak secara linier untuk memisahkan menir dari beras utuh. Beras yang akan diproses diletakkan pada bak yang sudah bergerak terlebih dahulu. Saringan yang menjadi dasaran bak penampung akan memisahkan menir dari beras utuh karena perbedaan volumenya dan adanya gerakan linier pada bak penampung.

Mengingat pentingnya kualitas beras sangat menguntungkan, apabila mesin pemisah menir dari beras utuh dipergunakan dalam masyarakat karena mesin ini mempunyai fungsi sebagai pemisah menir dari beras utuh, sehingga dapat membantu masyarakat yang sebelumnya hanya menggunakan alat tradisional yang dinamakan tampah. Berbagai penemuan baru ataupun penyempurnaan dari alat-alat yang telah ada yang dirancang untuk dimanfaatkan oleh manusia dengan segala kemudahannya.

Untuk itu dalam tugas ini penulis merencanakan pembuatan tugas akhir dengan judul : “Perencanaan Konstruksi Mesin Pemisah Menir Dari Beras Utuh Kapasitas 1000 kg/jam”. Diharapkan dengan adanya mesin tersebut dapat diperoleh kualitas beras yang baik sehingga industri kecil dapat meningkatkan produktifitasnya secara maksimal.

[Faint, illegible text, possibly bleed-through from the reverse side of the page]

[Faint, illegible text, possibly bleed-through from the reverse side of the page]

[Faint, illegible text, possibly bleed-through from the reverse side of the page]

1.2. Rumusan Masalah

Dari latar belakang masalah dapat dirumuskan masalahnya adalah :

1. Bagaimana cara merencanakan bentuk kerangka pada mesin pemisah menir dari beras utuh.
2. Bagaimana cara merencanakan baut pengikat serta jenis baut yang digunakan pada mesin pemisah menir beras utuh.
3. Bagaimana cara merencanakan pegas serta jenis pegas yang digunakan pada mesin pemisah menir dari beras utuh.
4. Pemilihan bahan yang digunakan pada mesin pemisah menir dari beras utuh.

Disamping rumusan masalah diatas, pada masyarakat cara memisahkan menir dari beras utuh hanya menggunakan alat tradisional yang dinamakan tampah. Dan oleh sebab itu perlu direncanakan mesin pemisah menir dari beras utuh.

1.3. Batasan Masalah

Mesin pemisah menir dari beras utuh ini hanya memisahkan ukuran beras ideal yaitu diameternya 2,5 mm dan panjang minimum 7,5 mm. Agar lebih jelas dan terarah maka batasan masalah ini adalah sebagai berikut

1. Perencanaan bentuk kerangka
2. Ruang lingkup dan defenisi
3. Kekuatan sambungan baut dan pengikat
4. Perencanaan pegas
5. Pemilihan bahan.

1.4 Tujuan Perencanaan

Perencanaan mesin pemisah menir dari beras utuh ini mempunyai beberapa tujuan yaitu :

→ Merencanakan bagian mesin pemisah menir dari beras utuh serta perhitungan untuk perencanaan.

1.5 Manfaat Perencanaan

Adapun manfaat dari perencanaan mesin pemisah menir ini adalah :

1. Mewujudkan mesin pemisah menir dari beras utuh.
2. Menyumbangkan hasil perencanaan untuk masyarakat.
3. Membantu usaha kecil untuk meningkatkan produktifitas, mudah terjangkau oleh daya beli pengusaha kecil dan mempunyai umur yang lama.
4. Mesin dapat digunakan untuk meningkatkan daya jual beras serta menghasilkan kualitas beras yang baik.

1.6 Metode Penulisan.

Dalam perencanaan mesin pemisah menir dari beras utuh ini banyak sekali data dan informasi yang harus dipelajari, baik dari berbagai buku literature maupun dari konsultasi ke dosen pembimbing, maka dari itulah perlu diadakan pendekatan-pendekatan masalah yang mungkin terjadi, maka langkah yang kami lakukan adalah:

1. Observasi lapangan, dengan tujuan mencari data dan keterangan yang lain guna penyusunan Tugas Akhir ini.

2. Study Pustaka, dengan tujuan menambah masukan data yang diperoleh dari observasi serta untuk memperoleh keterangan lain yang berguna untuk menambah referensi atau kepustakaan.
3. Analisa, dengan tujuan menentukan ukuran-ukuran komponen sehingga sesuai dengan kekuatan serta mengetahui kelemahan dan keunggulan dari mesin tersebut.
4. Konsultasi dengan Dosen Pembimbing, teman sejawat dan pihak-pihak yang lain yang mendukung dengan tujuan mendapatkan informasi yang telah ada guna kesempurnaan Tugas Akhir ini.

1.7 Sistematika Penulisan

Untuk memberikan gambaran dalam penulisan tugas akhir ini maka diperlukan sistematika penulisan yaitu :

BAB I PENDAHULUAN

Bab ini membahas masalah yang umum seperti latar belakang penulisan, permasalahan, batasan masalah, metode pengambilan data, serta sistematika penulisan.

BAB II LANDASAN TEORI

Bab ini membahas tentang tujuan pustaka yang di pergunakan dalam perencanaan ini.

BAB III PERENCANAAN

Pada bab ini membahas tentang perhitungan perencanaan dan pembuatan mesin pemisah menir dari beras utuh.

BAB IV KESIMPULAN DAN SARAN

Pada bab ini membahas tentang kesimpulan dan saran-saran dari penulisan laporan ini.

DAFTAR PUSTAKA

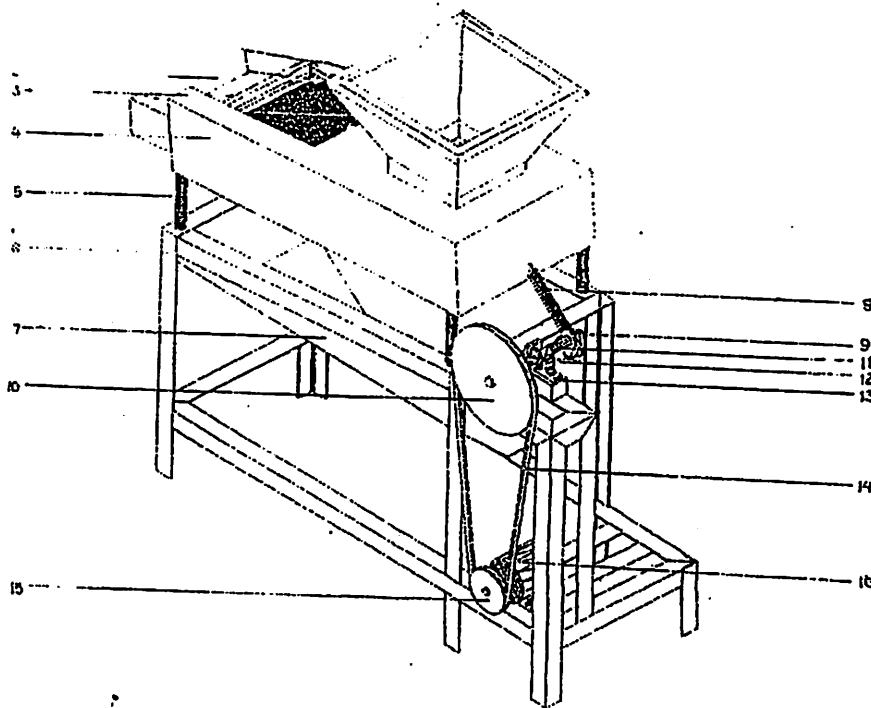
Pada lembar ini dicantumkan semua literature yang digunakan dalam penyusunan laporan Tugas Akhir ini.

LAMPIRAN

Pada lembar lampiran ini dicantumkan tabel sebagai acuan untuk perhitungan yang digunakan dalam pembuatan alat mesin pemisah menir dari beras utuh.

BAB II
LANDASAN TEORI

2.1 Konstruksi Mesin Pemisah Menir



Gambar 2.1.
Mesin Pemisah menir

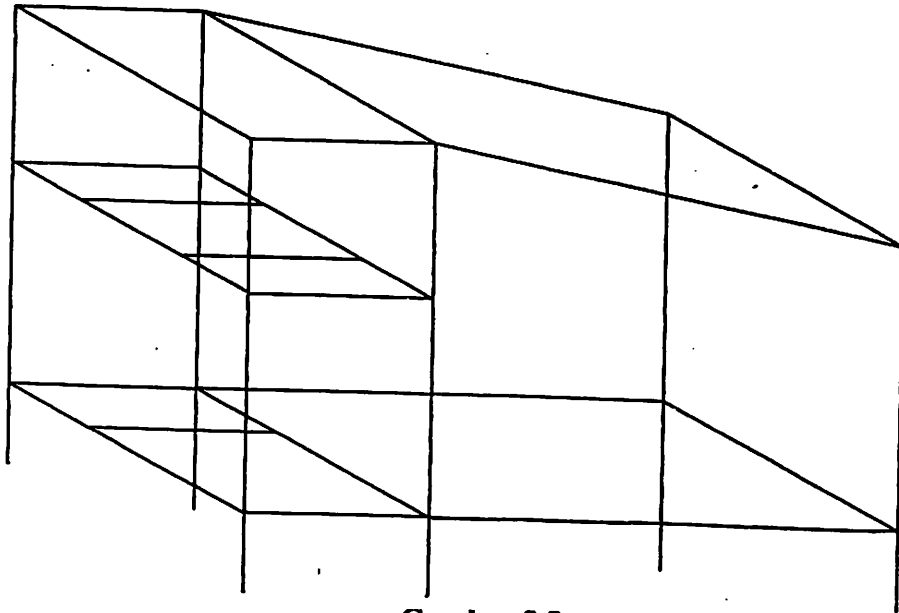
Keterangan Gambar :

- | | | |
|--------------------|-------------------------|------------------------|
| 1. Corong masuk | 7. Bak penampung menir. | 13. Pelindung bantalan |
| 2. Kawat screen | 8. Pegas bergetar | 14. Sabuk |
| 3. Corong beras | 9. Eksentrik | 15. Pulley motor |
| 4. Penutup samping | 10. Pulley transmisi | 16. Motor |
| 5. Pegas Peredam | 11. Poros | |
| 6. Kerangka | 12. Bantalan | |

2.2 Cara Kerja Mesin Pemisah Menir dari Beras Utuh

Cara kerja mesin ini menggunakan saringan yang bergerak secara linier untuk memisahkan menir dari beras utuh. Beras yang akan di proses diletakkan pada bak yang sudah bergerak terlebih dahulu. Saringan yang menjadi dasaran bak penampung akan memisahkan menir dari beras utuh karena perbedaan volumenya dan adanya gerakan linier pada bak penampung. Karena grafitasi, menir lolos dari saringan dan menuju tempat penampungan menir yang telah tersedia. Sedangkan beras yang utuh tidak lolos saringan dan bergerak ketempat yang lebih rendah karena luas permukaan beras utuh lebih besar dari pada luas lubang saringan, posisi bak penampungan miring dan adanya gerakan linier dari bak penampung menuju tempat penampungan yang tersedia.

2.3 Perencanaan Bentuk Kerangka



Gambar 2.2
Kerangka Mesin Pemisah Menir dari Beras Utuh

2.4 Sambungan Pada Kerangka

Didalam Perencanaan suatu konstruksi, perlu diperhatikan faktor keamanan dan ketangguhan dari konstruksi tersebut. Konstruksi atau kerangka dirancang agar dapat menerima beban atau gaya-gaya yang bekerja. Selain itu juga perlu diperhitungkan nilai ekonomis dari pemilihan suatu bahan, sehingga dapat menekan biaya sekecil mungkin.

Untuk mengetahui akan kekuatan suatu bahan yang akan digunakan, maka kita perlu mengetahui sifat-sifat dan karakteristik dari bahan tersebut. Diantaranya adalah sifat-sifat mekanik, kimia dan thermal.

Baja profil yang tersedia memiliki bentuk yang bermacam-macam. Diantaranya berbentuk siku, tabung, batang dan lain-lain. Untuk itu dalam pemilihan bahan yang harus dipertimbangkan adalah bentuknya agar sesuai dengan yang direncanakan.

Beberapa pertimbangan dalam memilih baja siku dalam konstruksi, diantaranya:

1. Memiliki kekerasan dan kekuatan yang baik
2. Memiliki sifat mampu las
3. Cocok untuk konstruksi yang ringan
4. Banyak terdapat pada pasaran

2.4.1. Sambungan Las Terhadap Perencanaan Konstruksi

Mengelas adalah suatu cara menyambung logam dengan pengaruh panas, baik dipanasi sampai lunak baru disambung, dengan dipukul-pukul (las tekan) maupun dipanasi sampai cair (las cair).

Keuntungan-keuntungan pengelasan adalah:

1. Kekuatan lebih besar dan sambungan lebih rapat
2. Berat sambungan lebih ringan, maka cocok untuk konstruksi yang memerlukan berat yang lebih ringan.
3. Pada konstruksi sambungan berhadapan (Butt Joint) tidak diperlukan plat-plat penutup atau bilah.
4. Pada pengelasan relatif tidak bersuara ribut.
5. Lebih praktis, Ekonomis baik dipandang dari segi material maupun dari segi pembiayaan

Syarat-syarat dalam pengelasan sangat penting bagi mutu dari sambungan las, karena itu syarat-syarat tersebut harus disampaikan dengan baik dan jelas kepada juru las. Cara yang baik adalah dengan menempatkan tanda-tanda gambar pada konstruksi.

Pada gambar ini telah telah distandarkan: AWS, JIS, BS, DIN dan system standar yang lain, Karena tanda gambar ini penting untuk dapat dimengerti oleh banyak Negara, maka standarisasi gambar juga dilakukan oleh ISO.

Pada gambar las biasanya terdiri dari dua yaitu tanda gambar dasar dan tanda gambar pelengkap yang keduanya ditempatkan pada garis tanda. Untuk meyakinkan mutu las kadang-kadang ditambah tanda-tanda gambar uji yang

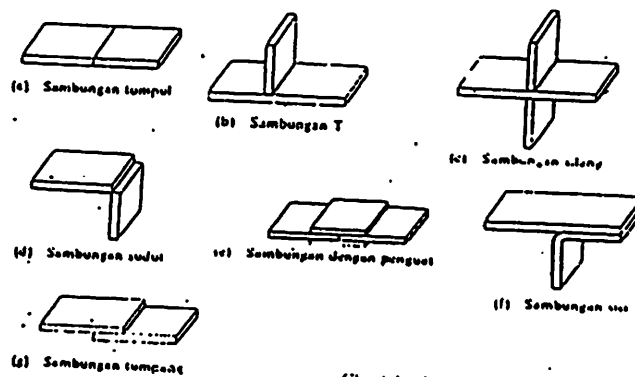
menjelaskan jenis pengujian tidak merusak yang harus dilakukan. Tanda gambar pelengkap juga digunakan untuk pengelasan penampakan penyelesaian permukaan dan lain sebagainya dari permukaan las secara tertulis pada garis tanda. Sambungan las terutama dipergunakan dalam konstruksi mesin. Terutama untuk komponen kecil atau bila diperlukan konstruksi yang ringan atau waktu pemesanan yang singkat (quick delivery). Berhasilnya konstruksi las bergantung dari bentuk kerangka yang akan dilas.

2.4.2 Jenis – jenis sambungan las

2.4.2.1. Klasifikasi berdasarkan jenis sambungan

1. Sambungan las dasar

Sambungan las dalam konstruksi baja pada dasarnya dibagi dalam sambungan tumpul, sambungan T, sambungan sudut, dan sambungan silang, sambungan dengan penguat, dan sambungan sisi. Berikut ini gambar jenis – jenis sambungan dasar :



Gbr. 6.1 Jenis-jenis sambungan dasar.

Gambar 2.3

Jenis – jenis Sambungan Dasar

Sumber : Sularso, Dasar Perencanaan dan Pemilihan Elemen Mesin

2. Sambungan tumpul

Sambungan tumpul adalah sambungan yang paling efisien. Sambungan ini dibagi menjadi dua, yaitu sambungan penetrasi tidak penuh dan sambungan penetrasi penuh. Sambungan penetrasi penuh ini dibagi lebih lanjut menjadi sambungan dengan alat pembantu dan sambungan tanpa alat pembantu yang masih dibagi lagi dalam plat pembantu yang urut menjadi bagian konstruksi dan plat pembantu yang hanya menolong dalam pengelasan saja.

Lasan dengan alur	Lasan penetrasi penuh							
	Lasan penetrasi sebagian							
Gabungan lasan dengan alur dan las sudut	Las sudut							
Las sudut								

**Gambar 2 – 4
Sambungan T**

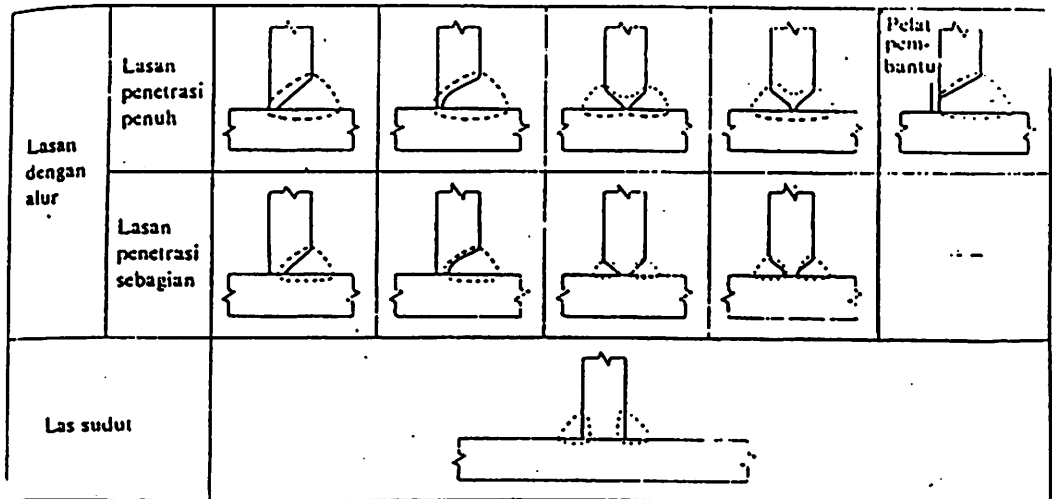
Sumber : Soelarso, Dasar Perencanaan dan Pemilihan Elemen Mesin

3. Sambungan bentuk T dan bentuk silang

Pada kedua sambungan ini secara garis besar dibagi dalam dua jenis, yaitu jenis las dengan alu dan las sudut. Dalam melaksanakan pengelasan mungkin sekali ada bagian yang menghalangi, dalam hal ini dapat diatasi dengan memperbesar sudut alur.

4. Sambungan Sudut

Dalam sambungan ini dapat terjadi penyusutan dalam arah tebal plat yang dapat menyebabkan terjadinya retak lamel. Hal ini dapat dihindari dengan membuat alur pada plat tegak. Bila pengelasan dalam tidak dapat dilakukan karena sempitnya ruangan maka pelaksanaannya dapat dilakukan dengan pengelasan tembus atau pengelasan dengan plat pembantu.



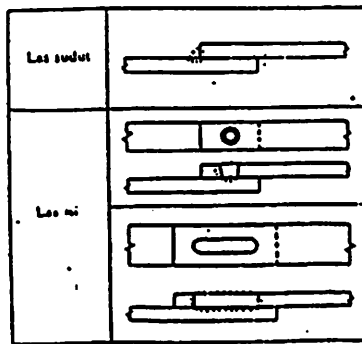
Gambar 2.5

Macam - macam Sambungan Sudut

Sumber : Soelarso, Dasar Perencanaan dan Pemilihan Elemen Mesin

5. Sambungan Tumpang

Sambungan tumpang adalah sambungan yang efisiensinya rendah, maka jarang sekali digunakan untuk pelaksanaan penyambungan konstruksi utama. Sambungan tumpang biasanya dilaksanakan dengan las sudut dan las sisi.



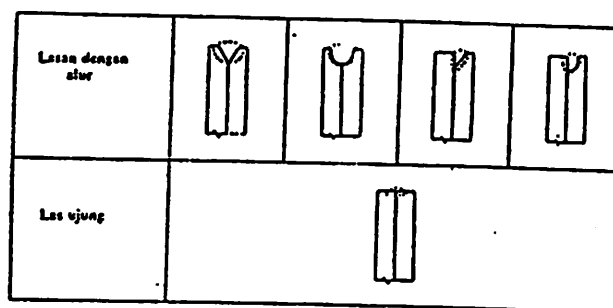
Gambar 2.6

Sambungan Tuimpang

Sumber : Soelarso, Dasar perencanaan dan Pemilihan Elemen Mesin

6. Sambungan Sisi

Sambungan sisi dibagi dalam sambungan las dengan alur dan sambungan las ujung. Untuk jenis pertama pada platnya harus dibuat alur sedangkan jenis kedua pengelasan dilakukan pada ujung plat tanpa ada alur. Jenis yang kedua ini hasilnya kurang memuaskan kecuali pengelasan dilakukan dalam posisi datar dengan aliran listrik yang tinggi. Karena hal ini, maka jenis ini hanya dipakai untuk pengelasan plat - plat yang tebal.



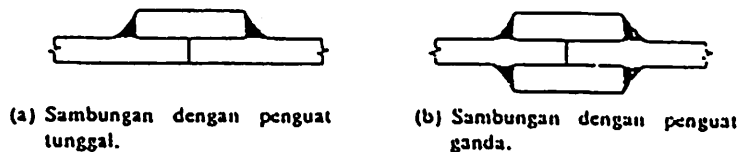
Gambar 2.7

Sambungan Sisi

Sumber : Soelarso, Dasar Perencanaan dan Pemilihan Elemen Mesin

7. Sambungan dengan plat penguat

Sambungan ini dibagi dalam dua jenis yaitu sambungan plat penguat tunggal dan sambungan plat penguat ganda. Dari gambar dapat dilihat bahwa sambungan ini mirip dengan sambungan tumpang, maka sambungan ini jarang digunakan untuk penyambungan konstruksi utama.



Gambar 2.8

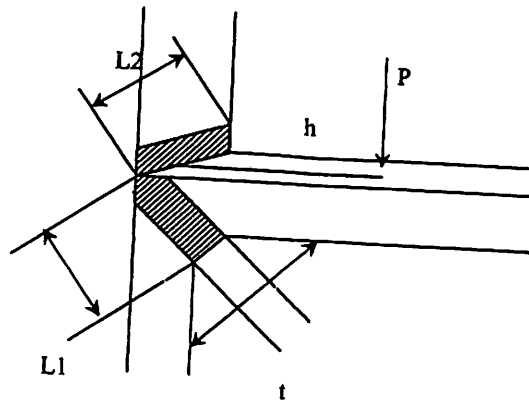
Sambungan Dengan Penguat

Sumber : Soelarso, Dasar Perencanaan dan Pemilihan Elemen Mesin

2.4.3. Kekuatan Sambungan Las

Dalam pembuatan kerangka atau konstruksi mesin pemisah menir dari beras utuh ini direncanakan penyambungan dengan menggunakan pangelasan. Pertimbangan dengan pengelasan sebagai metode penyambungan didasarkan pada kekuatan dari sambungan yang cukup baik dan memudahkan pekerjaan.

Perhitungan kekuatan sambungan las terhadap beban yang diterima oleh kerangka dimaksudkan, agar sambungan pada kerangka tersebut mampu menerima beban – beban yang diakibatkan dari berat mesin pemisah menir dari beras utuh dan berat beras pada corong pemasukan.



Gambar 2.9

Pengelasan Pada Kerangka

Sumber : Soelarso, Dasar Perencanaan dan Pemilihan Elemen Mesin

Keterangan :

P = Beban Eksentrik/ Beban maksimal (kg)

h = Jarak beban kinetic las (cm)

t = Ukuran las / tebal plat (cm)

L₁, L₂ = Panjang las (cm)

Akibat adanya beban eksentrik (beban P) akan terjadi tegangan geser dan tegangan bending besar :

1. Tegangan geser (σ_s)

$$\sigma_s = \frac{P}{A}$$

Dimana :

A = luas lasan

$$= t(L_1 + L_2) \text{ (cm}^2\text{)}$$

$$\sigma_s = \frac{P}{t(L_1 + L_2)} \left(\frac{\text{kg}}{\text{cm}^2} \right)$$

2. Tegangan Bending (σ_b)

$$\sigma_s = \frac{M_{\max}}{z}$$

Dimana :

z = Section Modulus

$$z = \frac{tL^2}{6}$$

Untuk Double

$$z = \frac{t(L_1^2 + L_2^2)}{6}$$

$$\sigma_s = \frac{6xM_{\max}}{t(L_1^2 + L_2^2)} \left(\frac{kg}{cm^2} \right)$$

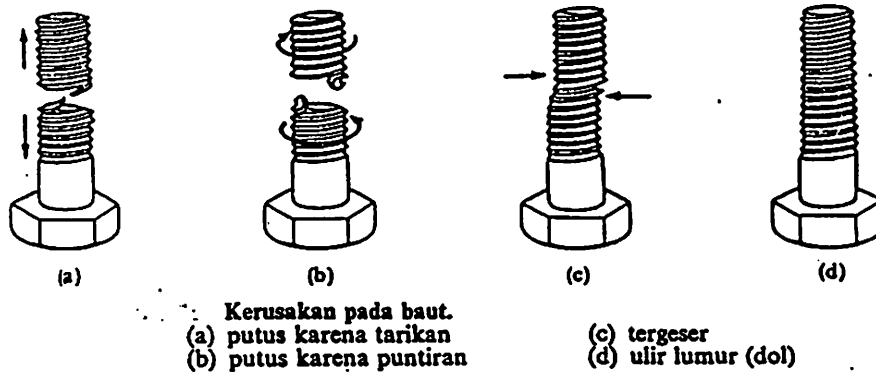
Tegangan Maksimum (σ_{\max})

$$\sigma_{\max} = \sqrt{\tau s^2 + \tau b^2} \left(\frac{kg}{cm^2} \right)$$

2.5 Kekuatan Sambungan baut Pengikat

2.5.1 Pemilihan baut pengikat

Baut digolongkan menurut bentuk kepalanya yaitu segi enam, soket dan kepala persegi. Baut dan mur merupakan alat pengikat yang sangat penting. Untuk mencegah kecelakaan atau kerusakan pada mesin, pemilihan baut dan mur sebagai alat pengikat harus dilakukan dengan seksama untuk mendapatkan ukuran yang sesuai. Disini bahan baut dan mur adalah baja liat dengan 0,22% C, ukuran standart ulir metris M 8. Dalam gambar di bawah ini diperhatikan macam-macam kerusakan yang dapat terjadi pada baut.



Gambar 2.10

Kerusakan Pada Baut

Sumber : Soelarso, Dasar Perencanaan dan Pemilihan Elemen Mesin

Untuk menentukan ukuran baut dan mur, berbagai faktor yang harus diperhatikan seperti gaya yang bekerja pada baut, syarat kerja, kekuatan bahan, luas ketelitian dan lain-lain.

Adapun gaya yang bekerja pada baut adalah :

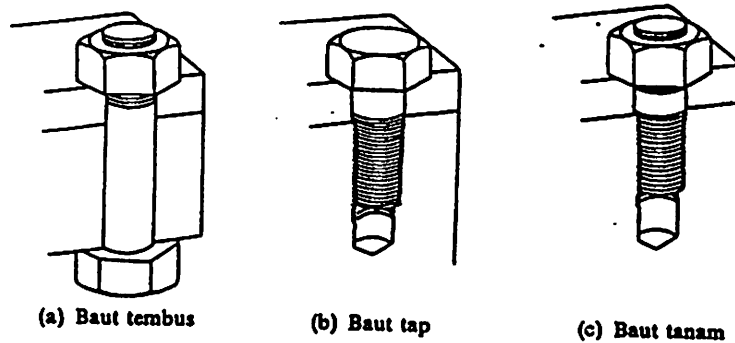
- Bahan statis aksial murni
- Beban aksial bersama dengan beban puntir
- Beban geser
- Beban tumbukan aksial

2.5.2 Klasifikasi baut pengikat

1. Baut penjepit, dapat berbentuk :

- Baut tembus, untuk menjepit dua bagian melalui lubang tembus, dimana jepitan diketatkan dengan sebuah mur
- Baut tap, untuk menjepit dua bagian, dimana dua jepitan diketatkan dengan ulir yang ditapkan pada salah satu bagian.

- Baut tanam, merupakan baut tanpa kepala dan diberi ulir pada kedua ujungnya, dimana salah satu ulir ditanam pada lubang berulir dan jepitan.

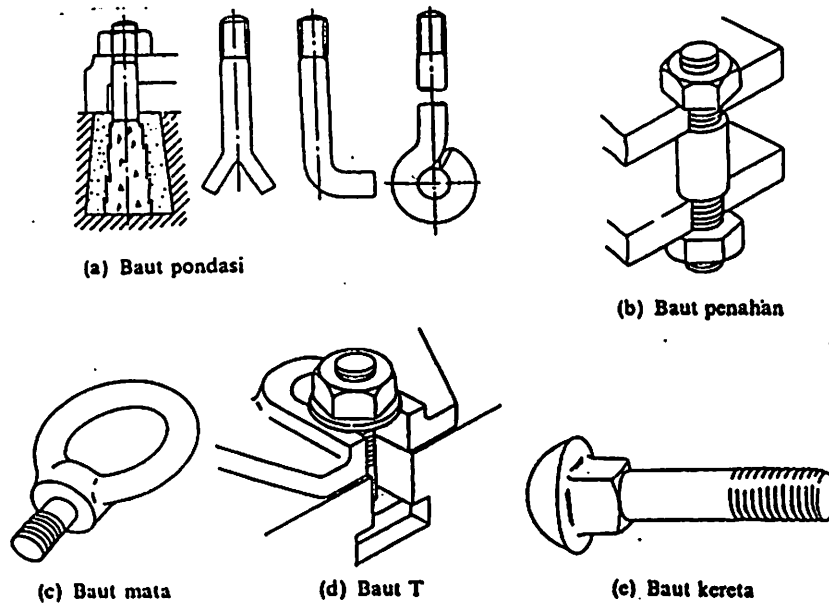


Gambar 2.11

Macam-macam Baut Penjepit

Sumber : Soelarso, Dasar perencanaan dan Pemilihan Elemen Mesin

2. Baut untuk pemakaian khusus, dapat berupa :
 - a. Baut pondasi, untuk memasang mesin atau bangunan pada pondasinya, dimana baut ini ditanam pada pondasi beton, dan jepitan pada bagian mesin atau bangunan diketatkan dengan mesin.
 - b. Baut penahan, untuk menahan dua bagian dalam jarak yang tetap.
 - c. Baut mata atau baut kiat, dipasang pada badang mesin sebagai kaitan untuk alat mengangkat.
 - d. Baut T , untuk mengikat benda kerja atau alat pada meja atau dasar yang mempunyai alur T , sehingga letaknya dapat diatur.
 - e. Baut kereta, banyak dipakai pada bahan kendaraan. Bagian persegi dibawah bagian kepala dimasukkan kedalam lubang persegi yang pas sehingga tidak ikut berputar pada waktu mur diketatkan atau dilepaskan.



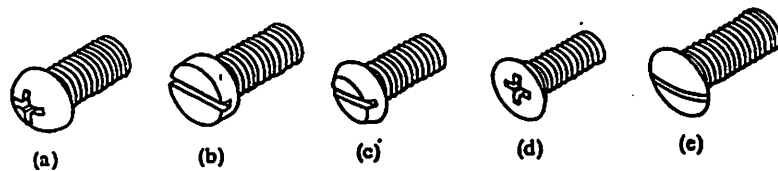
Gambar 2.12

Macam – macam Bolt untuk Pemakaian Khusus

Sumber : Soelarso, Dasar Perencanaan dan Pemilihan Elemen Mesin

3. Sekrup mesin

Sekrup mesin mempunyai mesin diameter 8 mm, dan untuk pemakaian dimana tidak ada beban besar. Kepalanya mempunyai alur lurus atau silang untuk dapat dikeraskan dengan obeng.



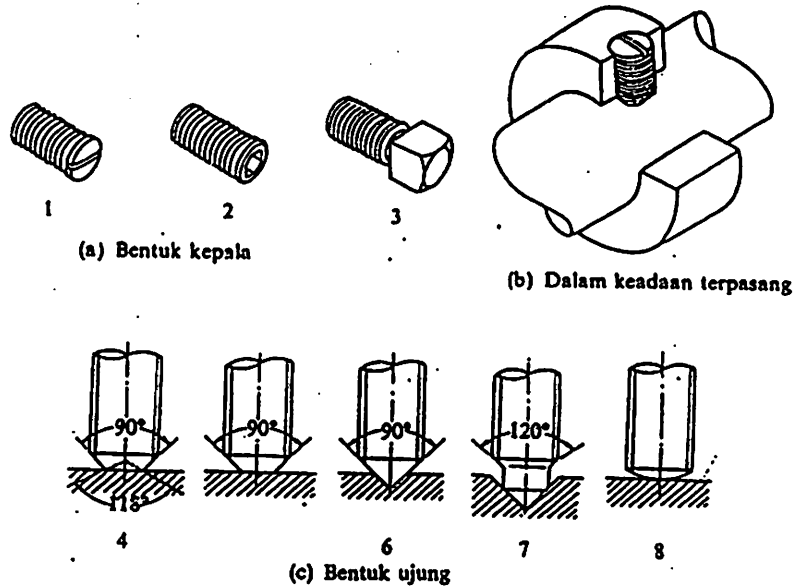
Gambar 2.13

Macam – macam Sekrup Mesin

Sumber : Soelarso, Dasar Perencanaan dan Pemilihan Elemen Mesin

4. Sekrup penutup

Sekrup ini dipakai untuk menetapkan naf pada poros, atau dipakai sebagai pengganti pasak.



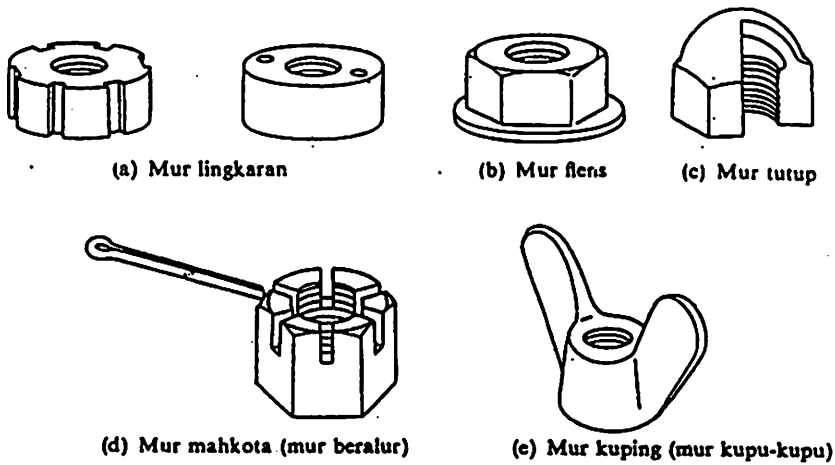
Gambar 2.14
Macam- macam Sekrup Penutup
Sumber : Soelarso, Dasar Perencanaan dan Pemilihan Elemen Mesin

5. Sekrup penetak

Sekrup ini mempunyai ujung yang dikeraskan sehingga dapat mengetap plat tipis atau bahan yang lunak pada waktu diputar masuk.

6. Mur

Pada umumnya mur mempunyai bentuk segi enam. Tetapi untuk pemakaian khusus dapat dipakai dalam bentuk yang bermacam – macam, seperti mur bulat, mur flens, mur tetap, mur mahkota, dan mur kuping.



Gambar 2.15

Macam- macam Mur

Sumber : Soelarso, Dasar Perencanaan dan Pemilihan Elemen Mesin

2.5.3. Rumus perhitungan baut dan mur

Perhitungan pada sambungan baut dan mur ini sangat penting diketahui dengan cara merencanakan ukuran baut dan mur juga tegangan yang terjadi pada mur dan baut, yang perlu diketahui dalam perhitungan ini adalah :

1. Nilai efek baut $E = 0,5 \times \text{Jumlah baut}$
2. Ulir pada mur Z
3. Tinggi mur $= 0,8 \times d$

$$Z = \frac{H}{P}$$

Dimana :

$H = \text{Tinggi mur (mm)}$

$P = \text{Jarak bagi (mm)}$

4. Tegangan Tarik

$$\sigma_{ta} = \frac{Do+V}{4xA}$$

Dimana :

Do = Gaya tarik yang bekerja pada baut (kg)

V = Gaya pengencang (kg)

A = Landasan bantalan (cm)

5. Tegangan Tarik ijin (σ_{ti})

$$\sigma_{ti} = \frac{\sigma_{ti}}{Sf}$$

Dimana :

σ_{ti} = Tegangan tarik bahan (kg/mm²)

Sf = Faktor keamanan

6. Tegangan geser (σ_b)

$$\sigma_b = \frac{W}{3,14 \times d \times r \times p \times z}$$

Dimana :

W = Beban tarik (kg)

r = Faktor koreksi

d = Diameter inti baut (mm)

p = Jarak bagi (mm)

z = Jumlah ulir (Buah)

7. Tegangan Geser ijin (σ_{ga})

$$\sigma_{ga} = 0,75 \times \sigma_t$$

Dimana :

$$\sigma_{ga} = \text{Tegangan geser ijin (kg/mm}^2\text{)}$$

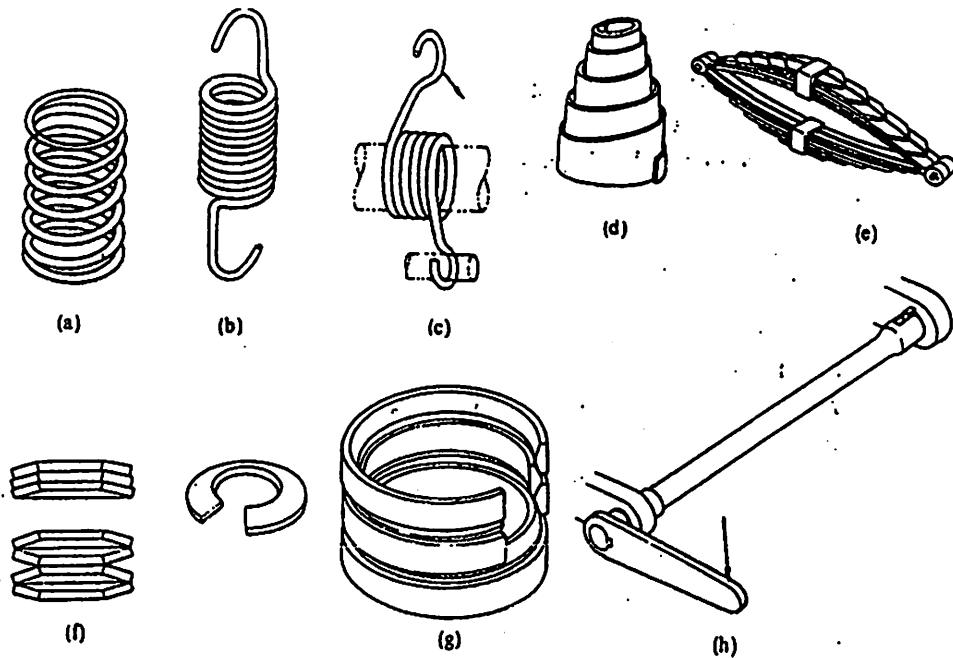
$$\sigma_t = \text{Tegangan tarik ijin (kg/mm}^2\text{)}$$

2.6 Pegas

2.6.1 Macam-macam pegas

Pegas dapat berfungsi untuk meredam/melunakkan tumbukan atau kejutan seperti pada pegas kendaraan, sebagai penyimpan energi seperti pada pegas jam mekanik, untuk mengukur seperti pada timbangan sebagai penegang atau penjepit atau sebagai pembagi rata tekanan. Menurut coraknya pegas dapat dibedakan atas :

- a. Pegas Ulir
- b. Pegas Volut
- c. Pegas Daun
- d. Pegas Piring
- e. Pegas Cincin
- f. Pegas Bintang Puntir



Gambar 2.16
Macam – macam Pegas (Soelarso 1991)

- | | | | |
|----------------|-----------------|-----------------|------------------------|
| a. Pegas tekan | c. Pegas Puntir | e. Pegas Daun | g. Pegas Cincin |
| b. Pegas tarik | d. Pegas Volut | f. Pegas Piring | h. Pegas Batang Puntir |

2.6.2. Bahan Pegas

Pegas dapat dibuat dari berjenis – jenis bahan tergantung penggunaannya. Bahan baja dengan penampang lingkaran adalah yang paling banyak dipakai. Disini dapat dikemukakan beberapa jenis bahan pegas.

Pegas untuk pemakaian umum dengan diameter kawat sampai 9,2 mm dibuat dari kawat tarik keras yang dibentuk dingin atau kawat yang distemper dengan

minyak. Untuk diameter kawat yang lebih besar dari 9,2 mm dibuat dari batang rol yang di bentuk panas. Pada pegas yang terbuat dari kawat tarik keras tidak di lakukan perlakuan panas setelah di bentuk menjadi pegas.

Diantara kawat tarik keras yang paling bermutu adalah kawat yang biasa digunakan untuk alat musik atau kawat piano (SWP). Kawat baja keras (SW) dengan mutu lebih rendah daripada kawat yang biasa digunakan pada alat musik, dipakai untuk tegangan rendah dan beban statis, yang harganya jauh lebih rendah daripada kawat yang biasa digunakan pada alat musik.

No	Pemakaian	Bahan
1	Pegas biasa (dibentuk panas)	SUP4, SUP6, SUP7, SUP9, SUP10, SUP11
2	Pegas biasa (dibentuk dingin)	SW, SWP, SUS, BsW, NSWS, PBW, BeCuW, kawat yang distemper dengan minyak
3	Pegas tumpuan kendaraan	SUP4, SUP6, SUP7, SUP9, SUP11
4	Pegas untuk keamanan ketel	SWP, SUP4, SUP6, SUP7
5	Pegas untuk governor kecepatan	Kawat yang distemper minyak
6	Pegas untuk katup	SWPV, Kawat yang distemper minyak untuk katup
7	Pegas untuk pemutar telepon, pegas untuk penutup kamera	SWP
8	Pegas untuk dudukan, pegas untuk mainan	SW
9	Pegas yang dialiri arus listrik	BsW, NSWS, PBW, BeCuW,
10	Pegas inti magnit	SUS, BsW, NSWS, PBW, BeCuW,
11	Pegas tahan panas	SUS

Tabel 2.1
Bahan Pegas Silindris Menurut Pemakaiannya (Soelarso, 1991)

Kawat yang distemper dalam minyak diberikan perlakuan panas pada waktu proses pembuatan kawat berlangsung untuk memperoleh sifat fisik yang ditentukan atau digulung dalam keadaan lunak lalu diberikan perlakuan panas. Pegas dari bahan macam ini agak mahal harganya.

Baja yang paling umum dipakai untuk pegas yang dibentuk panas adalah baja pegas (SUP). Karena pembentukannya dilakukan pada temperature tinggi, maka perlu diberi perlakuan panas setelah dibentuk. Baja tahan karat (SUS) dipakai untuk keadaan lingkungan yang korosif yang terdapat dalam ukuran diameter kecil dan harganya sangat mahal.

Perunggu fosfor (PBW) merupakan bahan yang anti magnet dan mempunyai daya konduktif listrik yang baik. Inconel dipakai untuk keadaan temperature tinggi korosif, harganya beberapa kali lipat harga baja tahan karat.

Didalam laporan Tugas Akhir ini direncanakan pegas yang mempunyai lendutan sebanding dengan beban karena pegas ini berfungsi sebagai gaya pembalik atau penggetar dari akibat putaran pully, maka untuk mengetahui besar beban atau lendutan digunakan rumus :

$$W_1 = k \cdot \delta \dots\dots\dots(\text{Soelarso, 1991})$$

Dimana :

W_1 = Beban total (kg)

k = Konstanta pegas (kg/mm)

δ = Lendutan yang terjadi (mm)

The first part of the report deals with the general conditions of the country, and the second part with the details of the various districts. The first part is divided into two sections, the first of which deals with the general conditions of the country, and the second with the details of the various districts. The second part is divided into three sections, the first of which deals with the details of the various districts, the second with the details of the various districts, and the third with the details of the various districts.

The first part of the report deals with the general conditions of the country, and the second part with the details of the various districts. The first part is divided into two sections, the first of which deals with the general conditions of the country, and the second with the details of the various districts. The second part is divided into three sections, the first of which deals with the details of the various districts, the second with the details of the various districts, and the third with the details of the various districts.

The first part of the report deals with the general conditions of the country, and the second part with the details of the various districts. The first part is divided into two sections, the first of which deals with the general conditions of the country, and the second with the details of the various districts. The second part is divided into three sections, the first of which deals with the details of the various districts, the second with the details of the various districts, and the third with the details of the various districts.

kekuatan pegas ditentukan oleh besarnya tegangan geser atau tegangan lentur, sedangkan kekuatannya ditentukan oleh modulus elastisitas E (kg/mm^2) atau modulus gesernya G (kg/mm^2).

Bila tarikan atau kompresi bekerja pada pegas ulir, maka besarnya moment puntir T (kg/mm^2) adalah tetap untuk seluruh penumpang kawat yang bekerja. Untuk mengetahui moment puntir yang bekerja pada pegas maka digunakan rumus:

$$T = \frac{D}{2} W_1 \dots \dots \dots (\text{Soelarso, 1991})$$

Dimana :

T = Momen Puntir (kg/mm^2)

D = Diameter lilitan rata-rata diukur pada sumbu kawat (mm)

W_1 = Beban total (kg)

→ Jadi diameter kawat adalah d (mm), maka besarnya momen tahan puntir

kawat adalah $Z_p = \left(\frac{\pi}{16} \right) \cdot d^3$ dan tegangan gesernya τ_a (kg/mm^2) dapat

dihitung, dari rumus :

$$\tau = \frac{T}{Z_p} = \frac{16}{\pi \cdot d^3} \times \frac{D W_1}{2} \dots \dots \dots (\text{Soelarso, 1991})$$

Dimana :

τ = Tegangan geser (kg/mm^2)

d = Diameter kawat (mm)

T = Momen puntir (kg/mm)

Z_p = Momen tahan puntir kawat

Faint, illegible text at the top of the page, possibly a header or introductory paragraph.

Second block of faint, illegible text, appearing as several lines of a paragraph.

Third block of faint, illegible text, continuing the document's content.

Fourth block of faint, illegible text, located in the lower half of the page.

Fifth block of faint, illegible text at the bottom of the page, possibly a conclusion or footer.

D = Diameter lilitan rata-rata (mm)

W₁ = Berat Beban (kg)

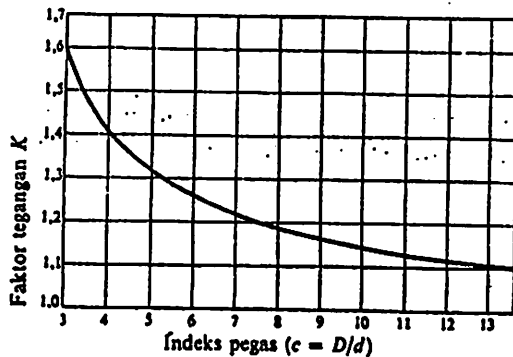
→ Tegangan maksimum yang terjadi dipermukaan dalam lilitan pegas ulir adalah:

$$\tau = K \frac{8.DW_1}{\pi.d^3} \dots\dots\dots(\text{Soelarso, 1991})$$

Dimana faktor K disebut faktor tegangan dari Wahl, yang merupakan fungsi

indeks pegas $c = \frac{D}{d}$ yang menurut persamaan :

$$K = \frac{4c-1}{4c-4} + \frac{0,615}{c} \dots\dots\dots(\text{Soelarso, 1991})$$



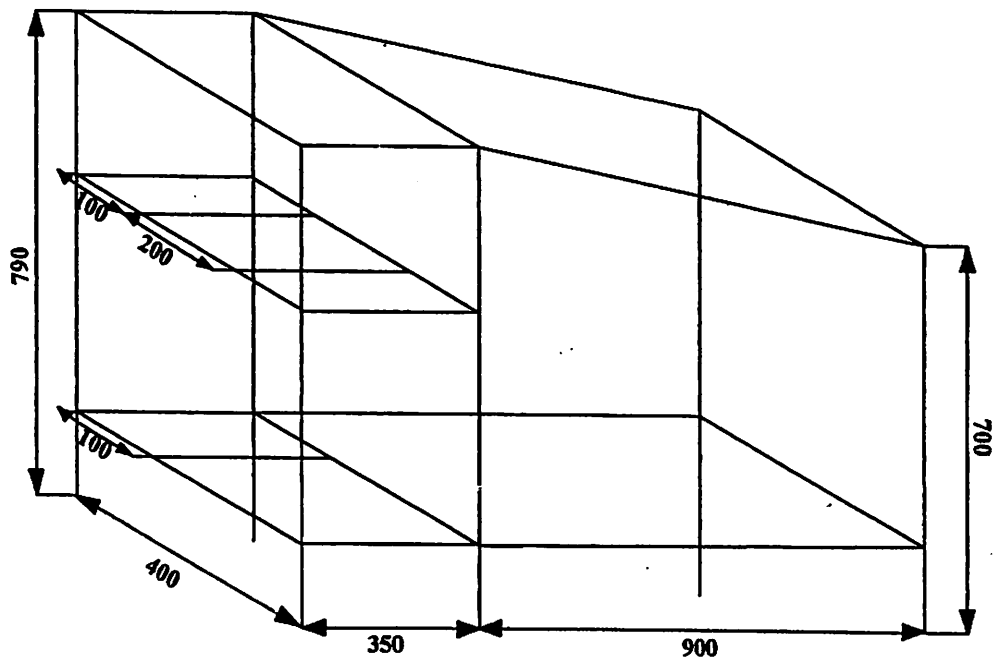
Grafik 2.1
Faktor tegangan dari Wahl (Soelarso, 1991)

Pegas ulir ini juga harus mempunyai ujung ulir yang rata dan tegak lurus sumbu ulir sebagai bidang tempat duduknya. Karena itu pegas ulir tekan selalu mempunyai bagian lilitan yang mati pada kedua ujungnya sebagai tempat duduk. Pada pegas ini tidak kesemuanya lilitan bekerja aktif, sebagian dari lilitan yang mati.

BAB III
PERENCANAAN

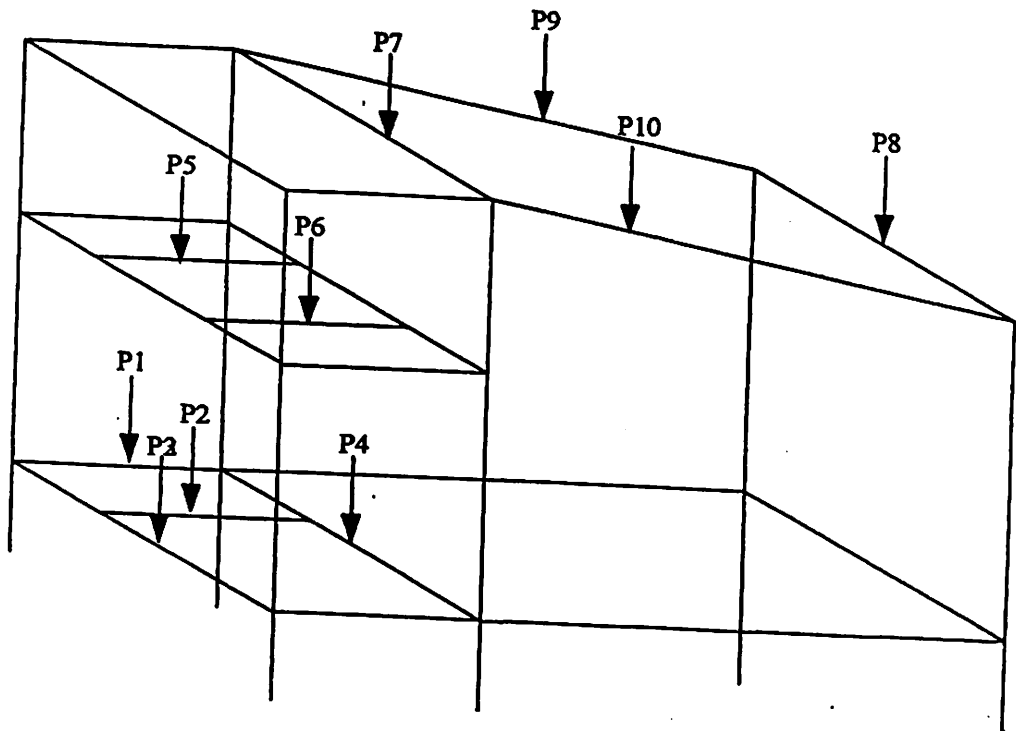
3.1. Perencanaan Bentuk Kerangka dan Ukurannya

Untuk menahan berbagai macam beban dalam perencanaan mesin pemisah menir dan beras utuh serta tempat pemasangan bagian-bagian dari mesin ini antara lain : motor penggerak, pully, poros dan rumah ayakan dan lain-lain perlu direncanakan kerangka seperti gambar di bawah ini



Gambar 3.1
Bentuk kerangka dan ukurannya

3.2. Letak Beban Pada Kerangka



Gambar 3.2
Beban Pada Kerangka

Keterangan gambar :

P1, P2, P5, P6 adalah beban terpusat dan semua beban berada di tengah atau berjarak 175mm.

P3, P4, P7, P8 beban terpusat dengan berjarak 200mm.

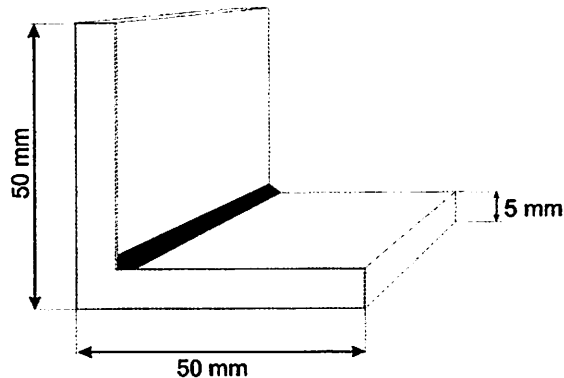
P9, P10 beban terpusat berjarak 450mm.

3.3 Perencanaan Bahan kerangka dan Berat Beban

3.3.1 Perencanaan bahan kerangka

Bahan kerangka direncanakan menggunakan baja profil siku (L) sama kaki (50. 50. 5), dengan data spesifikasi sebagai berikut :

1. Dimensi Bahan



Gambar 3.3
Dimensi Bahan

2. Bahan yang digunakan adalah ST 37.
3. Tegangan tarik (τ) = 37 – 49 kg/mm².....(Wesstemann, hal 27)

3.3.2 Beban yang diterima kerangka meliputi

1. Berat P1,P2 (berat motor listrik)

- Berat motor listrik diasumsikan 7 kg.
- Jadi besar $P_1 = P_2 = 3,5$ kg

2. Berat Pully (Mpk dan Mpb)

- Berat Pully kecil (Mpk)

$$dk = 104 \text{ mm} = 10,4 \text{ cm}$$

$$t = 20 \text{ mm} = 2 \text{ cm}$$

$\rho = 0,0027 \text{ kg/cm}^3$ (untuk bahan aluminium)...(Wesstermann, hal 32)

$$M_{pk} = \frac{\pi}{4} \cdot dk^2 \cdot t \cdot \rho$$

$$\begin{aligned} M_{pk} &= \frac{3,14}{4} \cdot 10,4^2 \cdot 2 \cdot 0,0027 \\ &= 0,45 \text{ kg} \end{aligned}$$

- Berat Pully Besar (M_{pb})

$$dk = 199 \text{ mm} = 19,9 \text{ cm}$$

$$t = 20 \text{ mm} = 2 \text{ cm}$$

$$\rho = 0,0027 \text{ kg/cm}^3$$

$$M_{pb} = \frac{\pi}{4} \cdot dk^2 \cdot t \cdot \rho$$

$$= \frac{3,14}{4} \cdot 19,9^2 \cdot 2 \cdot 0,0027$$

$$= 1,6 \text{ kg}$$

3. Berat Poros Transmisi (M_{pp})

Data yang diperoleh dari perhitungan transmisi

$$L = 230 \text{ mm} = 23 \text{ cm}$$

$$d = 20 \text{ mm} = 2 \text{ cm}$$

$\rho = 0,00785 \text{ kg/cm}^3$ (untuk bahan Baja ST 61)...(Wessterman, hal 32)

$$M_{\text{poros}} = \frac{\pi}{4} \cdot d^2 \cdot L \cdot \rho$$

$$= \frac{3,14}{4} \cdot 2^2 \cdot 23 \cdot 0,00785$$

$$= 0,56 \text{ kg}$$

1942

1943

1944

1945

1946

1947

1948

1949

1950

1951

1952

1953

1954

1955

1956

1957

1958

1959

1960

1961

1962

1963

1964

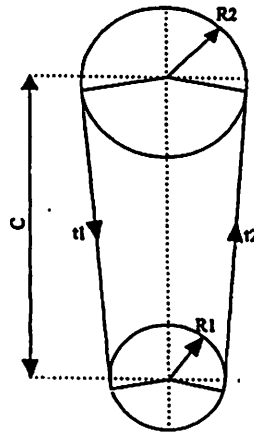
1965

Jadi berat seluruhnya = $3,5 + 0,45 + 1,6 + 0,56 = 6,11$ kg, ditambah dengan berat yang lain (berat bantalan, rumah bantalan dan pasak) menjadi $\pm 6,5$ kg. Besar Pulley dan poros transmisi dipengaruhi oleh beban tarikan dari (t_1 dan t_2)

t_1 = gaya pada sisi tarik

t_2 = gaya pada sisi kendur

beban tarikan sabuk (t_1 dan t_2)



Gambar 3.4
Sabuk dan Pulley

Catatan : Data diperoleh dari hasil perhitungan transmisi:

$R1 = 47,5$ mm

$R2 = 95$ mm

$c = 380$ mm

$n_{motor} = 1450$ rpm

$P = 0,5$

$H_p = 0,367$ kW

- Daya rencana (P_d)

$P_d = P \cdot f_c \dots \dots \dots$ (Soelarso, hal 7)

f_c = Faktor koreksi

$$\frac{Dp - dp}{c} \dots\dots\dots (\text{Soelarso, hal 174})$$

$$\frac{180 - 95}{380} = 0,25 \approx 0,30$$

0,30, Faktor koreksinya (Ko) = 0,96

$$Pd = 0,367 \cdot 0,96$$

$$= 0,35 \text{ kW}$$

- Torsi yang terjadi pada poros

$$t = 9,74 \cdot 10^5 \cdot \frac{Pd}{n_{motor}} \dots\dots\dots (\text{Soelarso, hal 7})$$

$$= 9,74 \cdot 10^5 \cdot \frac{0,35}{1450}$$

$$= 235,1 \text{ kg mm}$$

$$T = (t_1 - t_2) R \dots\dots\dots (\text{R.S Khurmi, hal 435})$$

$$(t_1 - t_2) = \frac{T}{R}$$

$$= \frac{235,1}{47,5}$$

$$= 4,94 \text{ kg}$$

$$2,3 \log \frac{t_1}{t_2} = \pi \cdot \theta \dots\dots\dots (\text{R.S Khurmi, hal 435})$$

$$\pi = 3,14$$

$$\theta = 180 - \frac{57(Dp - dp)}{c}$$

$$\theta = 180 - \frac{57(Dp - dp)}{380}$$

$$= 165,75^\circ \approx 166^\circ$$

$$= 166 \cdot \frac{\pi}{18rad} = 28,29 \text{ rad}$$

$$2,3 \log \frac{t_1}{t_2} = 3,14 \cdot 28,9$$

$$\log \frac{t_1}{t_2} = \frac{3,14 \cdot 28,9}{2,3} = 39,45$$

$$\frac{t_1}{t_2} = 39,45$$

$$t_1 = 39,45 t_2$$

$$(t_1 - t_2) = \frac{T}{R}$$

$$39,45 t_1 - t_2 = 4,94$$

$$19,7 t_2 = 4,94$$

$$t_2 = 0,25 \text{ kg}$$

$$(t_1 - t_2) = 4,94$$

$$t_1 - 0,25 = 4,94$$

$$t_1 = 5,19$$

$$\text{Berat total} = 6,5 + 5,19 + 0,25 + 11,94 \text{ kg}$$

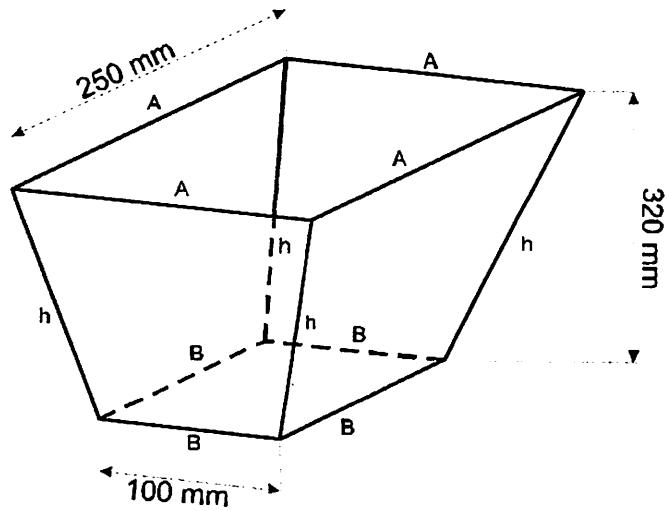
$$\text{Jadi besar } P3 = P4 = 5,97 \text{ kg}$$

4. Berat ayakan sudah ditetapkan yaitu sebesar 14,24 kg

$$\text{Jadi besar berat } P7 = P8 = 7,12 \text{ kg}$$

5. Berat P9 = P10 (berat corong pemasukan)

Berat corong pemasukan berbentuk prisma terpancung



Gambar 3.5
Corong Masukan

Volume corong pemasukan adalah :

$$V = \frac{1}{4} \cdot h \cdot A \cdot B \dots\dots\dots(\text{Wesstemann, hal 37})$$

$$= \frac{1}{4} \cdot 32 \times 25 \times 10$$

$$= 2 \cdot 10^3 \text{ cm}^3$$

Data diperoleh dari perhitungan transmisi :

- Kapasitas mesin direncanakan 1000 kg/jam
- Beras dengan masa 0,5 kg mempunyai volume $2 \cdot 10^3 \text{ cm}^3$
- Masa jenis beras :

$$\rho = \frac{m}{V}$$

$$= \frac{0,5}{2 \cdot 10^3}$$

$$= 2,5 \cdot 10^{-4} \text{ kg/cm}^3$$

Maka berat beras pada corong pemasukan :

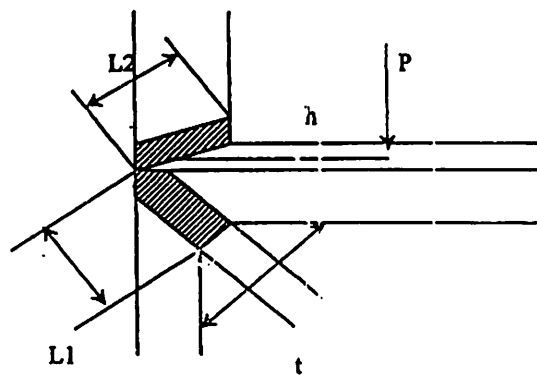
$$M_c = V \times \rho \text{ beras}$$

$$= 2 \cdot 10^3 \text{ cm}^3 \times 2,5 \cdot 10^{-4} \text{ kg/cm}^3$$

$$= 0,5 \text{ kg}$$

Jadi besarnya berat $P_9 = P_{10} = 0,25 \text{ kg}$

3.4 Perhitungan Kekuatan Sambung Las



Gambar 3.6
Sambungan Las

Diketahui :

- $P = 105,7 \text{ kg}$

- $h = 70 \text{ cm}$

- $L_1 = 7,07 \text{ cm} = t_2 = L_2$

- $V = 8$

$$\sigma = 37 - 49 \text{ kg/mm}^2$$

- $W_b = 19,23 \text{ cm}^3$

- moment maksimal = 473,9 kg

Karena adanya beban eksentrik (P) akan terjadi tegangan geser dan tegangan bending

1. Tegangan Geser (σ_s)

$$\sigma_s = \frac{P}{A}$$

$$A = t(L_1 + L_2)$$

$$\begin{aligned}\sigma_s &= \frac{P}{t(L_1 + L_2)} \\ &= \frac{105,7}{0,5(7,07 + 7,07)} \\ &= 14,9 \text{ kg/cm}^2 = 15 \text{ kg/cm}^2\end{aligned}$$

2. Tegangan Bending (σ_b)

$$\begin{aligned}\sigma_b &= \frac{M \text{ max}}{W_b} \\ &= \frac{473,19}{19,23} = 24,6 \text{ kg/cm}^2\end{aligned}$$

3. Tegangan Maksimal ($\sigma \text{ max}$)

$$\begin{aligned}\sigma \text{ max} &= \sqrt{\sigma_s^2 + \sigma_b^2} \\ &= \sqrt{15^2 + (24,64)^2} \\ &= 28,84 \text{ kg/cm}^2\end{aligned}$$

4. Tegangan Tarik (σ_t)

Bahan yang digunakan untuk Tegangan Tarik (σ_t) : 37 s/d 49 kg/mm², yang diambil 37 kg/mm². Dengan Safety Vaktor (S_f) = 8

Maka untuk besarnya Tegangan Tarik ijin (σ_{ti}) adalah :

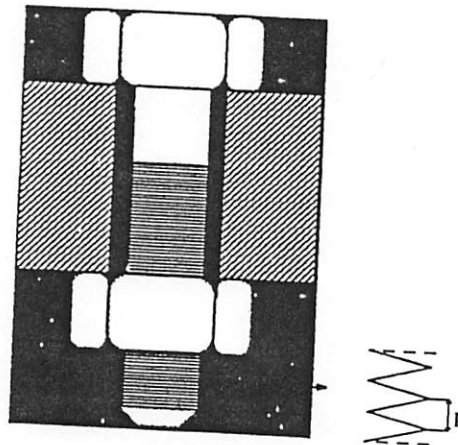
$$\sigma_{ti} = \frac{\sigma_t}{Sf}$$

$$= \frac{37}{8}$$

$$\sigma_{ti} = 46,25 \text{ kg/cm}^2$$

Jadi $\sigma_{max} < \sigma_t$, demikian lasan akan dalam keadaan aman terhadap tegangan yang terjadi.

3.5 Perhitungan Baut Pengikat



Gambar 3.8
Baut dan Mur

- Jarak bagi (P) = 2 mm
- Tinggi kaitan (h_i) = 1,083 mm
- Diameter baut (d) = 16 mm
- Diameter efektif (d_z) = 14,7 mm
- Diameter inti (d_i) = 13,835 mm

1. Menentukan tinggi mur

Tinggi mur ditentukan oleh standart yang diterapkan yaitu $0,8 - 1,0 \times d$.

Dimana d = diameter luas baut, Sehingga tinggi mur adalah :

$$\begin{aligned}h &= 0,8 \times d \\ &= 0,8 \times 16 \\ &= 12,8 \text{ mm}\end{aligned}$$

Sedangkan yang digunakan untuk mur adalah sama dengan yang digunakan pada baut, sedangkan jumlah ulir (z) dari baut adalah :

$$z = \frac{h}{P}$$

Dimana :

h = Tinggi mur

P = jarak bagi yang menurut table ukuran sudut ulir metris besarnya

P sama dengan 2 mm untuk ulir $M = 16$

Sehingga :

$$z = \frac{12,8}{2} = 6,4 \text{ atau sejumlah 7 buah}$$

2. Pengecekan terhadap tegangan tarik

a. Menghitung tegangan tarik yang terjadi (σ_t)

$$\sigma_t = \frac{P_o + V}{4xA} \dots\dots\dots(\text{Soelarso, hal 299})$$

Dimana :

P_o = Gaya tarik yang bekerja pada baut (kg)

V = Gaya pengancangan (kg)

$$= (1,2 - 1,8) \times P_0$$

$$= 1,8 \times 30$$

$$= 54 \text{ kg}$$

A = luas bantalan (cm²)

Sehingga :

$$\sigma_{ta} = \frac{30 + 54}{4 \times 2}$$

$$= 1,05 \text{ kg/cm}^2$$

$$= 10,5 \text{ kg/mm}^2$$

b. Menghitung Tegangan Tarik ijin (σ_{ti})

$$\sigma_{ti} = \frac{\sigma_t}{S_f} \dots\dots\dots(\text{Soelarso, hal 299})$$

Dimana :

σ_t = Tegangan tarik bahan (kg/mm²)

S_f = Faktor keamanan untuk beban baut dinamis

$S_f = 1,5 - 3$ diambil $S_f = 1,5$

Sehingga :

$$\sigma_{ti} = \frac{52}{1,5} = 34,6 \text{ kg/mm}^2 = 35 \text{ kg/mm}^2$$

Syarat yang harus dipenuhi :

$$\sigma_{ta} \leq \sigma_{ti}$$

$$10,5 \text{ kg/mm}^2 \leq 35 \text{ kg/mm}^2 \dots\dots\dots\text{memenuhi syarat}$$

3. Pengecekan terhadap tegangan geser

a. Menghitung tegangan geser yang terjadi.

$$\tau_g = \frac{W}{\pi \cdot d \cdot k \cdot z} \dots\dots\dots(\text{Soelarso, hal 297})$$

Dimana:

W = beban aksial

$$W = \tau_a \times \frac{\pi}{4} d^2 \dots\dots\dots(\text{Soelarso, hal 297})$$

Dimana :

τ_a = tegangan tarik beban (kg/mm^2)

d = diameter luar baut (mm)

sehingga beban aksial baut adalah tegangan tarik bahan, jadi

beban aksial adalah :

Dimana:

d = diameter inti baut (mm)

k = faktor koreksi sebesar 0,84 torsi pada pemutar..(Soelarso, hal 399)

z = jumlah baut

sehingga :

$$\begin{aligned} \tau_g &= \frac{10449,92}{3,14 \times 16 \times 0,84 \times 2 \times 7} \\ &= 17,68 \text{ kg/mm}^2 \end{aligned}$$

b. Menghitung Tegangan Geser ijin (τ_{gi})

$$\tau_{gi} = (0,5 - 0,75) \times \tau_{ti}$$

Dimana:

τ_{ti} = tegangan tarik ijin (kg/mm^2)

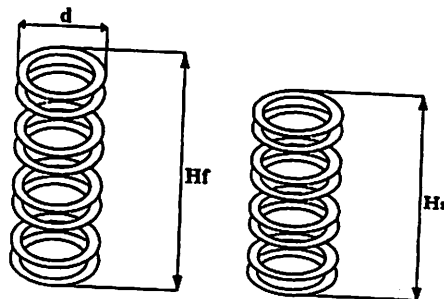
$$\tau_{ga} = 0,75 \times 35$$

$$= 26,25 \text{ kg/mm}^2$$

Syarat yang harus dipenuhi adalah : $\tau_g \leq \tau_{ga}$

$$17,68 \text{ kg/mm}^2 \leq 26,25 \text{ kg/mm}^2 \dots\dots\dots \text{memenuhi syarat}$$

3.6 Perencanaan



Gambar 3.9
Pegas yang direncanakan

Pada perencanaan pegas dimulai dengan pengumpulan data yang ada, pada beberapa hal yang perlu kita ketahui yaitu :

- Berat rumah ayakan diasumsikan 25 kg
- Berat kapasitas beras : 35 kg
- Diameter kawat (d) : 30 mm
- Tinggi pegas yang direncanakan (Hf) : 70 mm
- Lendutan dari poros : 20 mm
- Tinggi pegas awal terpasang diperkirakan (Hs) : 60 mm
- Bahan yang akan digunakan untuk pegas adalah baja pegas SUP 4

Setelah mengetahui data-data perhitungan pegas maka tahap pertama yang dilakukan yaitu :

1. Data awal yang didapat

$$\begin{aligned}\text{Beban aksial } W_t &= \text{Berat beras} + \text{Rumah ayakan} \\ &= 25 \text{ kg} + 35 \text{ kg} \\ &= 60 \text{ kg}\end{aligned}$$

$$\text{Lendutan maksimal } \delta_{\max} = 20 \text{ mm}$$

2. Taksiran awal

$$\text{Indeks pegas diasumsikan } c = 6$$

$$\begin{aligned}\text{Maka diameter lilitan pegas yang didapat} &= c \times d \\ &= 6 \times 5 \\ &= 30 \text{ mm}\end{aligned}$$

3. Faktor tegangan Wahl

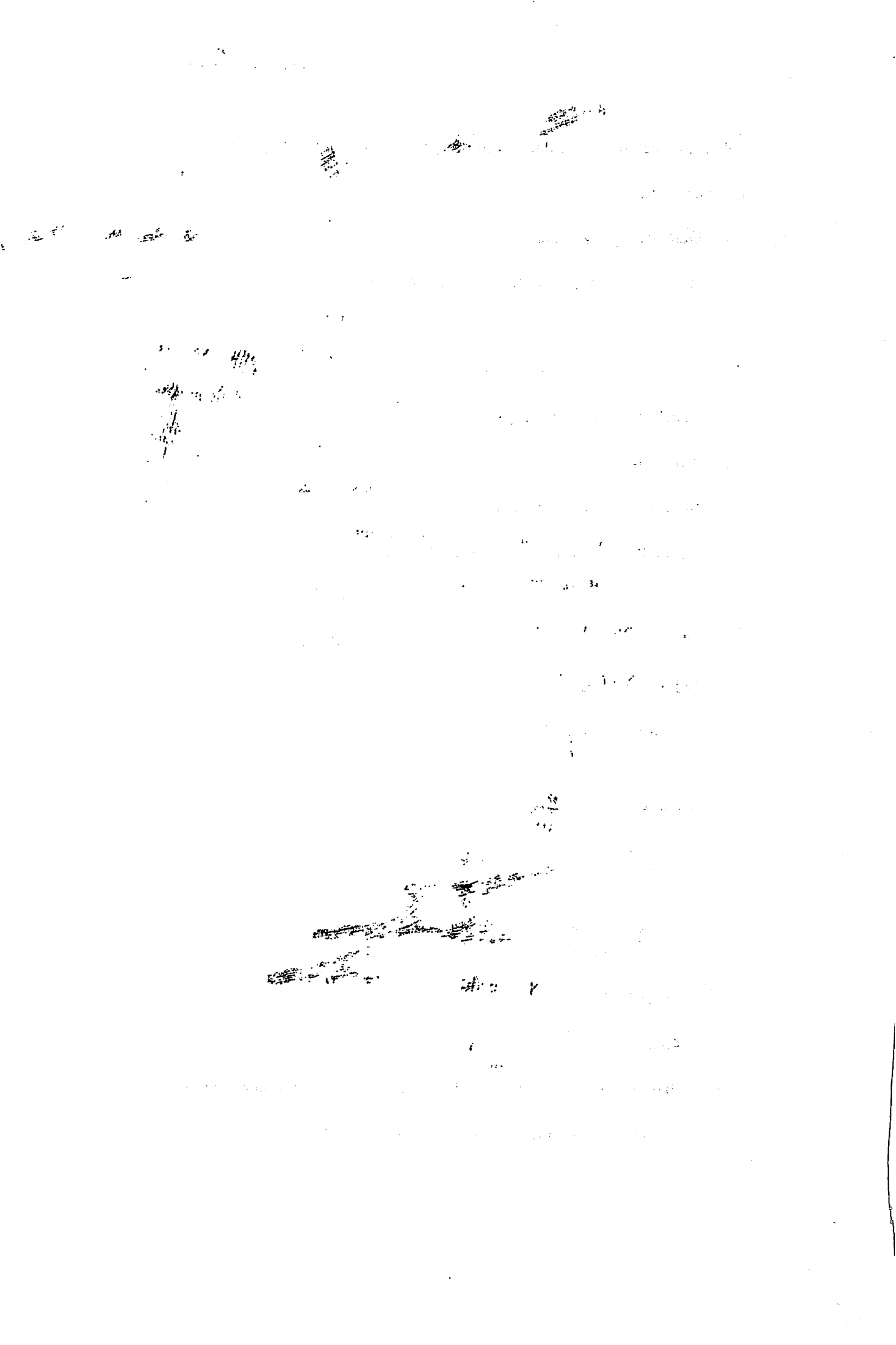
$$K = \frac{4c-1}{4c-4} + \frac{0,615}{c}$$

4. Tegangan Geser

$$\begin{aligned}\tau &= K \frac{8W_t \cdot D}{\pi \cdot d^2} \\ &= 1,25 \frac{8 \cdot 60 \cdot 30}{3,14 \cdot 5^2} \\ &= 45,85987261 \\ &= 46 \text{ kg/mm}^2\end{aligned}$$

5. Bahan pegas adalah kawat SUP 4 maka di dapat (lihat lampiran 9)

$$\text{Tegangan maksimum izin kawat } \tau_a = 65 \text{ kg/mm}^2$$



Modulus geser $G = 8000 \text{ kg/mm}^2$

Untuk mencegah pegas mengalami parah atau tertekuk, maka tegangan rencana pegas diambil 80% dari tegangan geser kawat :

$$\begin{aligned}\tau_d &= \tau_a \times 0,8 \\ &= 65 \times 0,8 = 52 \text{ kg/mm}^2\end{aligned}$$

6. Sebagai factor koreksi adalah perbandingan antara tegangan geser (τ) hasil perhitungan dan tegangan rencana kawat (τ_a), bila tegangan hasil perhitungan sama atau hasilnya mendekati tegangan rencana maka pegas yang direncanakan baik. Bila hasil tegangan itu melebihi tegangan rencana maka pegas mengalami tertekuk.

$$\tau : \tau_a \rightarrow 46 \text{ kg/mm}^2 : 52 \text{ kg/mm}^2$$

7. Jumlah lilitan yang bekerja

$$\delta = \frac{8.n.D^3.W_t}{d^4.G}$$

$$15 = \frac{8.n.30^3.60}{5^4.8000}$$

$$n = \frac{75.10^6}{1296.10^4}$$

$$n = 5,7870 \rightarrow 5,5 \text{ mm}$$

8. Lendutan yang terjadi pada alat

$$\delta = 15 \times \frac{5,5}{5,79}$$

$$= 13,9830 \rightarrow 14 \text{ mm}$$

9. Konstanta pegas

$$K = \frac{W}{\delta}$$

$$K = \frac{60}{14} = 4,2857$$

10. Tinggi bebas $H_f = 70$ mm

Tinggi awal terpasang $H_s = 60$ mm

11. Beban awal terpasang $W_o = (70 - 60) \times 4,29 = 42,9$ kg

Lendutan efektif $\delta = 14 - 4 = 10$ mm

Tinggi pada lendutan maksimal

$$H_t = 60 - 10 = 50 \text{ mm}$$

12. Jumlah lilitan mati pada setiap ujungnya diambil 1

13. Tinggi mampat

$$\begin{aligned} H_c &= (n + 2) d \\ &= (5,5 + 2) 5 = 37,5 \text{ mm} \end{aligned}$$

14. Sebagai factor koreksi dari pegas diambil perbandingan dari tinggi pada lendutan maksimal (H_t) dan tinggi mampat (H_c), jika hasilnya sama atau mendekati tinggi mampat maka pegas yang direncanakan baik.

$$H_t : H_c \rightarrow 50 : 35 \rightarrow \text{baik}$$

15. Kelonggaran antar kawat pada awal terpasang

$$\begin{aligned} C_s &= \frac{H_s - H_c}{n + 2} \\ &= \frac{60 - 35}{n + 2} \\ &= 3,33 \end{aligned}$$

1922
1923
1924

The following is a list of the names of the persons who have been
 admitted to the membership of the Society since the last meeting.
 The names are given in alphabetical order of their surnames.
 The names of the persons who have been admitted to the membership
 of the Society since the last meeting are given in alphabetical order
 of their surnames. The names of the persons who have been admitted
 to the membership of the Society since the last meeting are given in
 alphabetical order of their surnames. The names of the persons who
 have been admitted to the membership of the Society since the last
 meeting are given in alphabetical order of their surnames.

Kelonggaran pada lendutan maksimum

$$\begin{aligned}C_t &= \frac{H_s - H_c}{n + 2} \\ &= \frac{50 - 35}{n + 2} \\ &= 2\end{aligned}$$

16. Karena nilai kelonggaran pegas tidak ada harga standart maka pegas yang direncanakan sudah sesuai.

17. Sebagai factor terakhir yaitu perbandingan

$$H_f : D < 5 \rightarrow 75 : 30 < 5$$

18. Dari perhitungan diatas didapat

- Diameter kawat 5mm dari bahan SUP-4
- Jumlah lifitan aktif 5,5
- Lendutan yang terjadi 10mm
- Tinggi mampat pegas 35mm
- Beban awal terpasang pegas 42,9 kg

BAB IV

KESIMPULAN DAN SARAN

4.1 Kesimpulan

Dari hasil perhitungan yang telah dibahas sesuai dengan rumusan masalah maka dapat disimpulkan sebagai berikut:

a. Pengaruh kapasitas

Dalam perencanaan serta perhitungan dengan menggunakan rumus0rumus maka didapat :

1. Menentukan besar serta volum dari corong masukan sangat bergantung kepada kapasitas serta massa jenis dari benda (beras).
2. Besar corong termasuk kepada tinggi, panjang rusuk atas serta panjang rusuk bawah. Sehingga dengan perbedaan kapasitas maka berbeda pula besar serta volum dari corong masukan.
3. Beban pada rangka juga terpengaruh beratnya dengan adanya perbedaan kapasitas yang nantinya akan di gunakan.

b. Dimensi dan Kekuatan

Berdasarkan hasil perhitungan, ternyata bahwa untuk dimensi atau ukuran-ukuran dalam perencanaan maupun kekuatan bahan yang digunakan, telah memenuhi syarat dan aman terhadap bahan yang bekerja.

Disamping itu, bahan yang digunakan mudah ditemukan dan banyak dipasaran/diperdagangan.

4.2. Saran – saran

Agar mendapatkan hasil yang baik dan optimal dari perencanaan mesin serta pemakaian yang lebih lama maka ada hal-hal yang perlu diperhatikan adalah:

1. Untuk mendapatkan kekuatan dari kerangka dan penyambungan yang baik serta sempurna maka pengelasan harus dilakukan menurut proses yang benar dan rapi
2. Hendaknya dilakukan pelumasan secara berkala untuk mencegah keausan dari komponen-komponen mesin tersebut.
3. Untuk mencegah terjadinya korosi pada kerangka perlu diberi pelapisan bahan dengan menggunakan bahan anti karat seperti halnya pengecatan pada kerangka mesin dan selalu di bersihkan setelah pemakaian.

DAFTAR PUSTAKA

1. Bustran, Z Lambri, 1992. *Daftar Tabel Untuk Konstruksi Baja*, Pradnya Paramita. Jakarta.
2. Khurmi, R.S, Gupta, S.K, 1984. *A Tex Book Of Machine Design*. Euroasia Publishing House (Put) Ltd, Rom Nogur, New Delhi.
3. Moch Trisno, Ir, Drs. *Buku Diktat Teknologi Las*, Institut Teknologi Nasional Malang.
4. Sularso dan Suga, Kiyokatsu, 1997. *Dasar Perencanaan dan Pemilihan Elemen Mesin*. Padnya Paramita, Jakarta.
5. Soeparno Djiwo, Ir, MT. Mei. *Buku Diktat Elemen Mesin*, Institut Teknologi Nasional Malang.

Lampiran 1

Tabel

Harga Modulus Geser G (Soelarso, 1991)

Bahan	Lambang	Harga G (kg/mm ²)
Baja pegas	SUP	8×10^3
Kawat baja keras	SW	8×10^3
Kawat piano	SWP	8×10^3
Kawat ditemper dengan minyak		8×10^3
Kawat baja tahan karat (SUS 27, 32, 40)	SUS	$7,5 \times 10^3$
Kawat kuningan	BsW	4×10^3
Kawat perak nikel	NSWS	4×10^3
Kawat perunggu fosfor	PBW	$4,5 \times 10^3$
Kawat tembaga berilium	BeCuW	5×10^3

Sumber : Soelarso, *Dasar Perencanaan dan Pemilihan Elemen Mesin*

Lampiran 2

Tabel

Diameter Standart dari Kawat Baja Keras dan Kawat Musik (Soelarso. 19991)

0,08	0,50	2,9	* 6,50
0,09	0,55	3,20	* 7,00
0,10	0,60	3,50	* 8,00
0,12	0,65	4,00	* 9,00
0,14	0,70	4,50	* 10,00
0,16	0,80	5,00	
0,18	0,90	5,50	
0,20	1,00	6,00	
0,23	1,20		
0,26	1,40		
0,29	1,60		
0,32	1,80		
0,35	2,00		
0,40	2,30		
0,45	2,60		

Angka-angka dengan tanda * hanya berlaku untuk kawat baja keras

Sumber : Soelarso, *Dasar Perencanaan dan Pemilihan Elemen Mesin*

Lampiran 3

Tabel Baja Pegas JIS G 4801

Menurut Unsur Kimia

Lambang	Unsur Kimia (%)							
	C	Si	Mn	P	S	Cr	V	B
SUP 4	0,90-1,10	0,15-0,35	0,30-0,60	0,035 atau kurang	0,035 atau kurang	-	-	-
SUP 6	0,55-0,65	1,50-1,80	0,70-1,00			-	-	-
SUP 7	0,55-0,65	1,80-2,20	0,70-1,00			-	-	-
SUP 9	0,50-0,60	0,15-0,35	0,65-0,95			0,65-0,95	-	-
SUP 10	0,45-0,55	0,15-0,35	0,65-0,95			0,80-1,10	0,15-0,35	-
SUP 11	0,50-0,60	0,15-0,35	0,65-0,95			0,65-0,95	-	0,0005 atau lebih

Sumber : Soelarso, Dasar Perencanaan dan Pemilihan Elemen Mesin

Lampiran 4

Tabel Baja Pegas JIS G 4801

Menurut Sifat Mekanis

Lambang	Perlakuan panas (⁰ C)		Batas mulur (regangan permanen 0,2%) (kg/mm ²)	Kekuatan tarik (kg/mm ²)	Kekerasan (H _B)
	celup dingin	temper			
SUP 4	830-860 pendingin- an minyak	450-500	90	115	352-415
SUP 6		480-530	110	125	363-429
SUP 7		490-540	110	125	363-429
SUP 9		460-510	110	125	363-429
SUP 10		470-540	110	125	363-429
SUP 11		460-510	110	125	363-429

Sumber : Soelarso, Dasar Perencanaan dan Pemilihan Elemen Mesin

Lampiran 5

Tabel

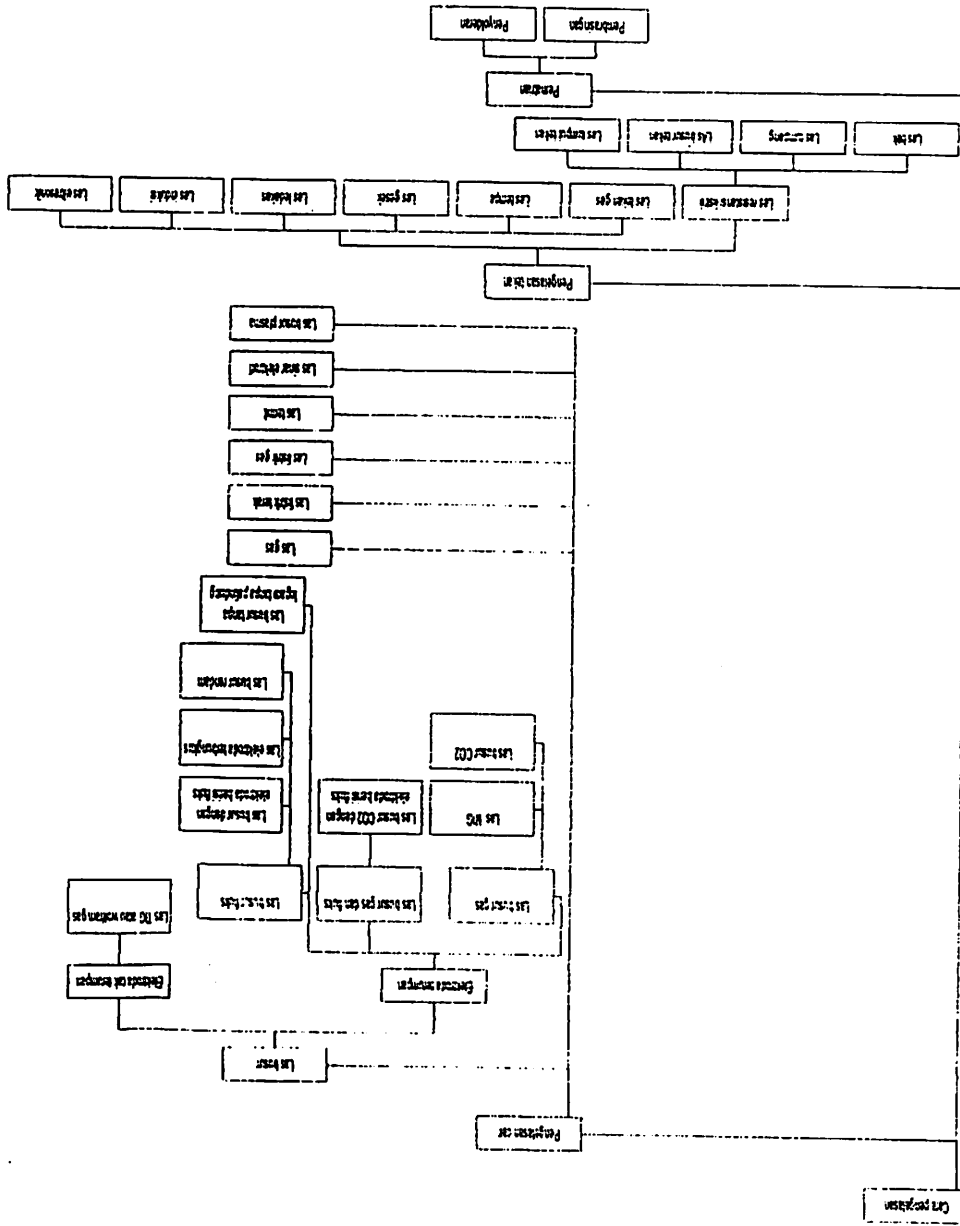
Massa Jenis Bahan (Anton Budiman, 1992)

Bahan	Berat Spesifik γ		Kerapatan Massa ρ	
	lb/ft ³	kN/m ³	slug/ft ³	kg/m ³
Aluminium (murni)	169	26,6	5,26	2710
Alumium campuran	160-180	26-28	5,2-5,4	2600-2800
2014-T6	175	28	5,4	2800
6061-T6	170	26	5,2	2700
7075-T6	175	28	5,4	2800
Kuningan	520-540	82-85	16-17	8400-8600
kuningan merah (80% Cu, 20% Zn)	540	85	17	8600
kuningan naval	525	82	16	8400
Batu bata	110-140	17-22	3,4-4,4	1800-2200
Perunggu	510-550	80-86	16-17	8200-8800
perunggu mangan	520	82	16	8300
Besi tuang	435-460	68-72	13-14	7000-7400
Beton				
sederhana	145	23	4,5	2300
tulangan	150	24	4,7	2400
berbobot ringan	70-115	11-18	2,2-3,6	1100-1800
Tembaga	556	87	17	8900
Kaca	150-180	24-28	4,7-5,4	2400-2800
Magnesium (murni)	109	17	3,4	1750
campuran	110-114	17-18	3,4-3,5	1760-1830
Monel (67% Ni, 30% Cu)	550	87	17	8800
Nikel	550	87	17	8800
Nilon	70	11	2,2	1100

Karet	60-80	9-13	1,9-2,5	960-1300
Baja	490	77,0	15,2	7850
Batu				
granit	165	26	5,1	2600
batu kapur	125-180	20-28	3,9-5,6	2000-2900
marmer	165-180	26-28	5,1-5,6	2600-2900
kuarsa	165	26	5,1	2600
Titanium	280	44	8,7	4500
Tungsten	1200	190	37	1900
Kayu (kering)				
ash	35-40	5,5-6,3	1,1-1,2	560-640
douglas fir	30-35	4,7-5,5	0,9-1,1	480-560
oak	40-45	6,3-7,1	1,2-1,4	640-720
cemara	35-40	5,5-6,3	1,1-1,2	560-640
Besi tempa	460-490	72-77	14-15	7400-7800

Lampiran 6

Klasifikasi Cara Pengelasan



Lampiran 7

Tabel Kekuatan Tarik

Tensile Strengths of Standard Steels Without Detailed Chemical Composition

Designation	Tensile Strength (kg/mm ²)	Designation	Tensile Strength (kg/mm ²)
ST 30	30-38	ST 50	50-60
ST 32	32-44	ST 52	52-62
ST 34	34-46	ST 55	55-65
ST 37	37-49	ST 58	58-68
ST 39	39-51	ST 63	59-75
ST 42	42-54	ST 66	66-78
ST 44	44-54	ST 78	78-90
ST 47	47-57	ST 88	88-100

Lampiran 8

Sifat-sifat Mekanis Standart Baja Karbon

Lambang	Temperatur Transformasi		Perlakuan Panas			Sifat mekanis			
	A ₁ (C)	A ₂ (N)	Penormalan (N)	Celupdingin (H)	Temper (H)	Perlakuan panas	Batas mulur kg/mm ²	Kekuatan tarik kg/mm ²	Keke- rasan H _B
S 30 C	780-815	780-720	850-900 pendingin- udara	850-900 pendingin- air	550-650 pendingin- cepat	N	29	48	137-197
						H	34	55	152-212
S 35 C	720-800	770-710	840-890 pendingin- udara	850-900 pendingin- air	550-560 pendingin- cepat	N	31	52	149-207
						H	40	58	167-235
S 40 C	720-790	760-700	830-880 pendingin- an udara	830-880 pendingin- air	550-560 pendingin- cepat	N	33	55	156-217
						H	45	62	179-255
S 45 C	720-780	750-680	820-870 pendinginan udara	820-870 pendinginan air	550-650 pendinginan cepat	N	35	58	167-229
						H	50	70	201-269
S 50 C	720-770	740-680	810-860 pendinginan udara	810-860 pendinginan air	550-650 pendinginan cepat	N	37	62	179-235
						H	55	75	212-277
S 55 C	720-765	740-680	800-850 pendinginan udara	800-850 pendinginan air	550-650 pendinginan cepat	N	40	66	185-255
						H	60	80	229-285
S 15 CK	720-880	845-770	880-930 pendinginan udara	*	150-200 pendinginan udara	H	35	50	143-235

* Primer 880-920 pendingin minyak air

Sekunder 750-800 pendingin air

Lampiran 9

Tabel

Tegangan-tegangan Pada Kawat Pegas Spiral

Material	Allowable Shear Stress (kg/cm ²)			Modulus of Rigidity (kg/cm ²)	Modulus of Elasticity (kg/cm ²)
	Severe service	Average service	Light service		
1. Carbon steel					
(a). up to 2,125 mm dia	4200	5250	6510	8×10^5	2.1×10^6
(b). 2,125 to 4.625 mm dia	3850	4830	5950	8×10^5	2.1×10^6
(c). 4,625 to 8.00 mm dia	3360	4200	5250	8×10^5	2.1×10^6
(d). 8.00 to 13.25 mm dia	2940	3640	4550	8×10^5	2.1×10^6
(e). 13.25 to 24.25 mm dia	2520	3150	3920	8×10^5	2.1×10^6
(f). 24.25 to 38.00 mm dia	2240	2800	3500	8×10^5	2.1×10^6
2. Music wire	3920	4900	6120	8×10^5	2.1×10^6
3. Oil tempered wire	3360	4200	5250	8×10^5	2.1×10^6
4. Hard drawn spring wire	2800	3500	4375	8×10^5	2.1×10^6
5. Stainless steel wire	2800	3500	4375	7×10^5	1.96×10^6
6. Monel metal	1960	2450	3060	4.4×10^5	1.05×10^6
7. Phosphor bronze	1960	2450	3060	4.4×10^5	1.05×10^6
8. Brass	1400	1750	2190	3.5×10^5	1×10^6

Tabel 10**Tabel Baja Karbon Untuk Konstruksi Mesin JIS G 4051**

Lambang	UNSUR KIMIA				
	C	Si	Mn	P	S
S 30 C	0,27-0,33	0,15-0,35	0,60-0,90	0,030	0,035
S 35 C	0,32-0,38				
S 40 C	0,37-0,43				
S 45 C	0,42-0,48				
S 50 C	0,47-0,53				
S 55 C	0,52-0,58				
S 15 CK	0,13-0,18	0,15-0,35	0,30-0,60	0,025	0,025

Lampiran 11

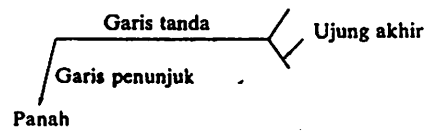
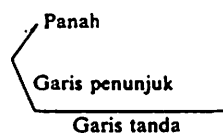
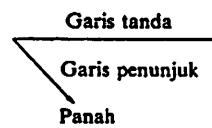
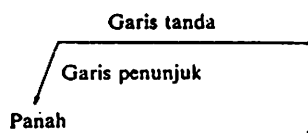
Tanda-tanda Dasar Pengelasan

	Jenis Lasan	Tanda	Keterangan
Las Tumpul	Flens ganda		Garis tegak di sebelah kiri
	Flens tunggal		
	Persegi		Simetri terhadap garis tanda
	Alur V		
	Alur X		Garis tegak di sebelah kiri
	Alur tirus		Simetri terhadap garis tanda
	Alur K		Garis tegak di sebelah kiri
	Alur J		Simetri terhadap garis tanda
	Alur J ganda		Garis tegak di sebelah kiri
	Alur U		Simetri terhadap garis tanda
	Alur U ganda		Simetri terhadap garis tanda
	V terbuka		Simetri terhadap garis tanda
	X terbuka		Garis tegak di sebelah kiri
	Tirus terbuka		Simetri terhadap garis tanda
K terbuka			
Las sudut	Tunggal		Garis tegak di sebelah kiri
	Ganda		Simetri terhadap garis tanda
Las isi	Manik		
	Pelapisan		
Las resistansi	Titik		Simetri terhadap garis tanda
	Proyeksi		Simetri terhadap garis tanda
	Tumpang		Simetri terhadap garis tanda
	Pijar atau lantak		Simetri terhadap garis tanda

Lampiran 12

Tanda-tanda Tambahan Dalam Pengelasan

Pembagian		Tanda Tambahan	Keterangan
Kontur lasan	Datar	—	Cembung keluar terhadap garis tanda Cekung keluar terhadap garis tanda
	Cembung	⌒	
	Cekung	⌒	
Penyelesaian	Pahat	C	
	Gerinda	G	
	Mesin	M	
Pengelasan di lapangan		●	Bila sudah jelas harus dilas keliling, tanda ini tidak perlu
Pengelasan keliling		○	
Pengelasan keliling di lapangan		⊙	

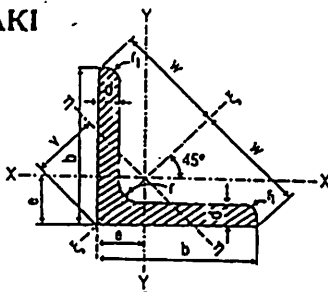


Lampiran 13

Tabel Nilai-nilai Konstruksi Baja Siku

BAJA SIKU-SIKU SAMAKAKI

Ukuran biasa 3 + 15 m



F = penampang

I = momen kelambatan

W = momen tahanan

i = jari-jari kelambatan = $\sqrt{\frac{I}{F}}$

k = kofisien profil = $\frac{F^2}{I} = \frac{F}{i^2}$

L	ukuran-ukuran dalam mm				F cm ²	berat kg/m	jarak titik berat-titik berat dalam cm			$i_x = i_y$ cm	$W_x = W_y$ cm ³	$i_x = i_y$ cm	$k_x = k_y$						
	b	d	r	t			e	w	v										
15-15-3	15	3	3,5	2	0,82	0,64	0,48	1,06	0,67	0,15	0,15	0,43	4,48						
15-15-4		4			1,05									0,51	0,73	0,19	0,19	0,42	5,81
20-20-3	20	3	3,5	2	1,12	0,88	0,60	1,41	0,85	0,39	0,28	0,59	3,23						
20-20-4		4			1,45									0,64	0,90	0,48	0,35	0,58	4,38
25-25-3	25	3	3,5	2	1,42	1,12	0,73	1,77	1,03	0,79	0,45	0,75	2,56						
25-25-4		4			1,85									0,76	1,08	1,01	0,58	0,74	3,38
25-25-5		5			2,26									0,80	1,13	1,18	0,69	0,72	4,32
30-30-3	30	3	5	2,5	1,74	1,36	0,84	2,12	1,18	1,41	0,65	0,90	2,14						
30-30-4		4			2,27									0,89	1,24	1,81	0,86	0,89	2,85
30-30-5		5			2,78									0,92	1,30	2,16	1,04	0,88	3,56
35-35-4	35	4	5	2,5	2,67	2,10	1,00	2,47	1,41	2,96	1,18	1,05	2,41						
35-35-6		6			3,87									1,08	1,53	4,14	1,71	1,04	3,51
40-40-4	40	4	6	3	3,08	2,42	1,12	2,83	1,58	4,48	1,58	1,21	2,12						
40-40-5		5			3,79									1,16	1,64	5,43	1,91	1,20	2,64
40-40-6		6			4,48									1,20	1,70	6,33	2,26	1,19	3,18
45-45-5	45	5	7	3,5	4,30	3,38	1,28	3,18	1,81	7,83	2,43	1,35	2,36						
45-45-7		7			5,86									1,38	1,92	10,4	3,31	1,33	3,29
50-50-5	50	5	7	3,5	4,80	3,77	1,40	3,54	1,98	11,0	3,05	1,51	2,10						
50-50-6		6			5,69									1,45	2,04	12,8	3,61	1,50	2,54
50-50-7		7			6,56									1,49	2,11	14,6	4,15	1,49	2,94
50-50-9		9			8,24									1,56	2,21	17,9	5,20	1,47	3,80
55-55-6	55	6	8	4	6,31	4,95	1,58	3,89	2,21	17,3	4,40	1,66	2,30						
55-55-8		8			8,23									1,64	2,32	22,1	5,72	1,64	3,08
55-55-10		10			10,1									1,72	2,43	26,3	6,97	1,62	3,88
60-60-6	60	6	8	4	6,91	5,42	1,69	4,24	2,39	22,8	5,29	1,82	2,09						
60-60-8		8			9,03									1,77	2,50	29,1	6,88	1,80	2,82
60-60-10		10			11,1									1,85	2,62	34,9	8,41	1,78	3,55
65-65-7	65	7	9	4,5	8,70	6,83	1,85	4,60	2,62	33,4	7,18	1,96	2,27						
65-65-9		9			11,0									1,93	2,73	41,3	9,04	1,94	2,93
65-65-11		11			13,2									2,00	2,83	48,8	10,8	1,91	3,56
70-70-7	70	7	9	4,5	9,40	7,38	1,97	4,95	2,79	42,4	8,43	2,12	2,09						
70-70-9		9			11,9									2,05	2,90	52,6	10,6	2,10	2,70
70-70-11		11			14,3									2,13	3,01	61,8	12,7	2,08	3,32
75-75-7	75	7	10	5	10,1	7,94	2,09	5,30	2,95	52,4	9,67	2,28	1,95						
75-75-8		8			11,5									2,13	3,01	58,9	11,0	2,26	2,24
75-75-10		10			14,1									2,21	3,12	71,4	13,5	2,25	2,78
75-75-12		12			16,7									2,29	3,24	82,4	15,8	2,22	3,40

Lampiran 14

Diagram Alir Untuk Merencanakan Pegas ulir

