

PENGGUNAAN METANOL SISA
REAKSI SEBAGAI REAKTAN
PADA PROSES
TRANSESTERIFIKASI MINYAK
KELAPA SAWIT MENJADI
BIODIESEL

by Elvianto Dwi Daryono

Submission date: 16-Jun-2023 08:11AM (UTC+0700)

Submission ID: 2116963191

File name: 15._6492-34932-1-PB.pdf (537.35K)

Word count: 4199

Character count: 24213

PENGGUNAAN METANOL SISA REAKSI SEBAGAI REAKTAN PADA PROSES TRANSESTERIFIKASI MINYAK KELAPA SAWIT MENJADI BODIESEL

Elvianto Dwi Daryono^{1,*}, Febriara Fassa Aulia Rahman², Zukhriyah³
^{1,2,3}Jurusan Teknik Kimia, Fakultas Teknologi Industri, Institut Teknologi Nasional Malang
Jalan Bendungan Sigura-gura No. 2 Malang, 65145

*E-mail: elviantodaryono@yahoo.com

Diterima: 22 Mei 2021

Direvisi: 22 Juli 2021

Disetujui: 27 Januari 2022

ABSTRAK

Pada proses pembuatan biodiesel dengan reaksi transesterifikasi, bahan baku yang efektif, efisien dan murah adalah minyak kelapa sawit karena ketersediannya yang sangat berlimpah. Pada proses transesterifikasi, penambahan metanol sengaja dilebihkan agar reaksi bergeser ke arah produk dan reaksi lebih sempurna serta kelebihan pereaksi metanol pada proses dapat digunakan kembali sebagai reaktan. Penelitian ini dilakukan untuk memperoleh kadar serta yield metil ester yang optimal dengan memanfaatkan metanol sisa reaksi. Proses transesterifikasi dilakukan suhu pada 65°C, rasio molar minyak kelapa sawit:metanol adalah 1:6, massa katalis NaOH 1% massa minyak dan kecepatan pengadukan 150 rpm. Metanol sisa dari reaksi transesterifikasi tersebut digunakan sebagai reaktan pada reaksi transesterifikasi selanjutnya dengan memvariasikan massa penambahan metanol sisa reaksi yaitu 5%, 10% dan 15% dari massa metanol awal dan juga memvariasikan waktu reaksi yaitu 15, 30, 45, 60 dan 75 menit. Dari hasil penelitian didapatkan kondisi optimum pada penambahan metanol sisa reaksi 5% dan waktu reaksi 60 menit, mendapatkan yield 90,60% dan konsentrasi metil ester 97,69% (memenuhi SNI 7182:2015). Produk metil ester pada kondisi optimum proses juga memenuhi SNI 7182:2015 untuk densitas yaitu 0,85 gr/ml dan angka asam 0,42 mg-KOH/gr.

Kata kunci: biodiesel, minyak kelapa sawit, transesterifikasi, metanol sisa, metil ester

ABSTRACT

In the process of making biodiesel with a transesterification reaction, an effective, efficient and inexpensive raw material is palm oil because of its abundant availability. In the transesterification process, the addition of methanol is deliberately exaggerated so that the reaction shifts towards the product and the reaction is more perfect and the excess methanol reagents in the process can be reused as reactants. This research was conducted to obtain optimal levels and yield of methyl esters by utilizing the residual methanol reaction. The transesterification process is carried out at 65°C, the molar ratio of palm oil: methanol is 1: 6, the mass of NaOH catalyst is 1% oil mass and the stirring speed is 150 rpm. The residual methanol from the transesterification reaction is used as a reactant in the subsequent transesterification reaction by varying the mass of the remaining methanol addition of the reaction which is 5%, 10% and 15% of the mass of the initial methanol and also varying the reaction time of 15, 30, 45, 60 and 75 minutes. From the results of the research, it was obtained the optimum conditions for the addition of 5% residual reaction methanol and 60 minutes reaction time, get a yield of 90.60% and a concentration of methyl ester 97.69% (meet SNI 7182: 2015). Methyl ester products at the optimum process conditions also meet SNI 7182: 2015 for densities of 0.85 gr / ml and acid values of 0.42mg-KOH/gr.

Keywords: biodiesel, palm oil, transesterification, residual methanol, methyl esters

PENDAHULUAN

Meningkatnya kebutuhan minyak bumi dari hari ke hari yang diperkirakan akan berlangsung terus menerus dapat menyebabkan kelangkaan bahan bakar minyak bumi (BBM) (Daryono dkk., 2017). Hal ini juga dipengaruhi oleh peningkatan jumlah penduduk dan cadangan energi yang semakin menipis, sehingga banyak dikembangkan berbagai sumber energi alternatif seperti energi matahari, energi panas bumi, energi air dan berbagai sumber energi lainnya (Daryono dkk., 2020).

Sumber energi yang akan dimanfaatkan adalah sumber energi yang tidak menimbulkan bahaya sehingga tidak memberikan dampak negatif bagi manusia maupun lingkungan sekitarnya. Dan salah satu sumber energi terbarukan yang ramah lingkungan adalah biodiesel.

Biodiesel dapat digunakan sebagai bahan bakar alternatif pengganti BBM untuk motor diesel (Kurniati dkk., 2019). Biodiesel adalah bioenergi atau bahan bakar nabati yang dibuat dari minyak nabati, baik minyak baru maupun bekas penggorengan dan melalui proses transesterifikasi, esterifikasi, atau proses esterifikasi-transesterifikasi (Hartono dkk., 2013).

Transesterifikasi adalah suatu proses yang terjadi dengan mereaksikan trigliserida dalam minyak nabati atau lemak hewani dengan gugus alkohol rantai pendek seperti metanol atau etanol (umumnya yang sering digunakan adalah metanol dikarenakan lebih ekonomis) menghasilkan metil ester asam lemak (*Fatty Acids Methyl Esters/FAME*) atau biodiesel dan gliserol sebagai produk samping (Daryono, 2020). Biodiesel dan gliserol dipisahkan untuk mendapatkan produk (Daryono dkk., 2021).

Salah satu jenis alkohol yang sering digunakan pada proses transesterifikasi adalah metanol (Daryono dan Sinaga, 2017). Metanol merupakan jenis alkohol yang paling sederhana karena mudah bereaksi atau lebih stabil dibandingkan dengan etanol.

Untuk menyempurnakan proses pembuatan biodiesel digunakan metanol berlebih. Faktor utama pemilihan metanol adalah karena metanol tidak mudah mengikat air, harganya murah, kemudahan dalam memperoleh kembali (*recovery*) dan mendaur ulang (*recycle*). Kelebihan metanol pada proses pembuatan biodiesel akan terdistribusi dalam metil ester dan gliserol. Proses *recovery*

metanol sisa diperlukan agar proses produksi biodiesel menjadi lebih ekonomis dan mengurangi dampak lingkungan (Suratno, 2007).

1 Minyak Kelapa Sawit

Minyak kelapa sawit adalah suatu sumber energi yang potensial. Sebagai negara yang tanahnya subur, Indonesia memiliki potensi yang sangat besar untuk berperan dalam industri kelapa sawit. Terlebih lagi pada 2007 Indonesia tercatat sebagai penghasil dan pengekspor minyak kelapa sawit terbesar di dunia. Sampai dengan 2010, luas area perkebunan kelapa sawit di Indonesia mencapai 7,8 juta hektar. Dalam kurun waktu sekitar 15 tahun terakhir produksi minyak kelapa sawit meningkat hampir lima kali lipat, dari 4,8 juta ton minyak sawit mentah (CPO) pada 1996 menjadi 19,8 juta ton pada 2010 (Julianti dkk., 2014).

Menurut penelitian Jimmy (2012), untuk meminimalkan biaya produksi pembuatan biodiesel adalah menggunakan bahan baku yang tersedia dalam jumlah banyak dan bahan baku tersebut adalah minyak kelapa sawit.

Minyak kelapa sawit dapat dihasilkan dari inti kelapa sawit yang dinamakan minyak inti sawit (*palm kernel oil*) dan sebagai hasil samping ialah bungkil inti kelapa sawit. Kelapa sawit mengandung kurang lebih 80% lapisan luar dan sekitar 20 % dilapisi kulit yang tipis. Kadar minyak dalam lapisan luar 34-40%. Minyak kelapa sawit adalah minyak semi padat yang mempunyai komposisi yang tetap. Rata-rata asam lemak yang terkandung dalam minyak kelapa sawit dapat dilihat pada Tabel 1.

Tabel 1. Komposisi asam lemak minyak kelapa sawit

Asam Lemak	Komposisi (%)
Asam kaprilat	-
Asam kaproat	-
Asam laurat	-
Asam miristat	1,1-2,5
Asam palmitat	40-46
Asam stearate	3,6-4,7
Asam oleat	39-45
Asam linoleat	7-11

Sumber: Kasim, 2012

Biodiesel

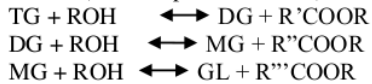
Biodiesel adalah senyawa alkil ester yang diproduksi melalui proses alkoholisis (transesterifikasi) antara trigliserida dengan metanol atau etanol dengan bantuan katalis basa menjadi alkil ester dan gliserol; atau esterifikasi asam-asam lemak (bebas) dengan metanol atau etanol dengan bantuan katalis asam menjadi senyawa alkil ester dan air (Fauzi dan Huda, 2014). Berdasarkan SNI 7182-2015 densitas biodiesel pada 40°C adalah 850-890 kg/m³.

Menurut penelitian May (2004) didapatkan suhu optimal yang dapat digunakan pada proses transesterifikasi pembuatan biodiesel adalah pada 65 °C dan hasil optimal untuk kecepatan pengadukan yaitu 150 rpm karena produk yang dihasilkan sudah memenuhi seluruh karakteristik biodiesel. Sedangkan pada penelitian Ali dan Tay (2013) menyatakan bahwa waktu optimum pada transesterifikasi minyak kelapa sawit untuk menghasilkan biodiesel adalah 60 menit.

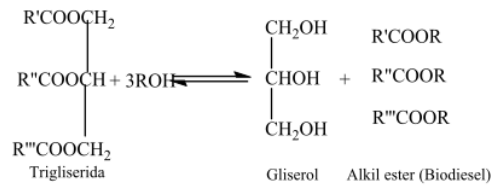
Reaksi Transesterifikasi

Reaksi transesterifikasi dari minyak nabati dan minyak hewani merupakan reaksi reversibel dimana trigliserida (TG) terkonversi menjadi beberapa tahap yaitu menjadi digliserida (DG), monogliserida (MG), dan terakhir gliserol (GL).

Mekanisme reaksi transesterifikasi sebagai berikut (Van Gerpen dkk., 2004):



Reaksi keseluruhan:



Gambar 1. Reaksi transesterifikasi *overall*

Menurut Rachmaniah dkk (2009) untuk menghentikan reaksi transesterifikasi, kita dapat menambahkan HCl 1 N ke dalam 1 mL sampel karena reaksi penggaraman antara HCl dan NaOH secara spontan akan menghentikan proses transesterifikasi.

Beberapa penelitian pembuatan biodiesel dengan proses transesterifikasi menggunakan katalis heterogen telah dilakukan. Pada proses transesterifikasi minyak kelapa sawit dengan katalis CaO superbasa dari limbah cangkang telur ayam, mendapatkan yield 90,47% pada rasio mol minyak:metanol = 1:12, massa katalis 1,5% dan waktu reaksi 2,5 jam (Oko dan Syahrir, 2018). Pembuatan biodiesel dari minyak jarak menggunakan katalis CaO dengan impregnasi KOH, mendapatkan yield 96,0739% dengan massa katalis 3% minyak (Oko dan Feri, 2019). Sintesa biodiesel dari minyak kedelai dengan transesterifikasi menggunakan katalis CaO/NaOH, mendapatkan yield 86,7860% pada rasio mol minyak:metanol = 1:12, konsentrasi katalis 1% berat minyak dan waktu reaksi 3 jam (Oko dkk., 2021).

Metanol Sisa Reaksi

Pada proses pembuatan biodiesel, penambahan metanol sengaja dilebihkan agar reaksi lebih bergeser kearah produk dan reaksi lebih sempurna. Metanol sisa pada setiap proses pembuatan biodiesel dapat diperoleh kembali (*recovery*) dan didaur ulang (*recycle*) untuk meminimalkan biaya operasi dan pengaruh buruk terhadap lingkungan.

Titik didih metanol adalah 64,7°C namun mulai menguap sebelum mencapai titik didihnya. Metanol lebih mudah diperoleh kembali (*recovery*) dan didaur ulang (*recycle*) karena tidak terikat dengan air, dan relative menghasilkan metanol murni yang dapat digunakan kembali. Metanol dapat diperoleh kembali diakhir proses atau hanya dari gliserol, karena sekurang-kurangnya 70% dari jumlah kelebihan metanol berada dalam gliserol.

Menurut penelitian Suratno dkk (2007), *recovery* metanol dilakukan melalui metode destilasi satu tahap dengan dibantu aliran nitrogen untuk mencegah oksidasi dari metil ester ataupun gliserol. Pada gliserol, didistilasi dengan suhu 65-70°C, sehingga semua metanol terdistilasi. Suhu akan meningkat hingga 100°C atau lebih dan kemudian mulai berbusa sehingga distilasi harus dihentikan. Jika tidak, akan didapatkan produk samping berupa busa coklat dalam kondensat metanol.

Metanol yang bereaksi pada proses transesterifikasi setara dengan kadar metil ester yang diperoleh dari masing-masing percobaan. Banyaknya metanol sisa diperoleh dari selisih

metanol umpan dengan metanol reaksi. Sedangkan volume metanol sisa pada destilat diperoleh dari jumlah volume metanol dari hasil distilasi pada masing-masing percobaan. Hasil yang diperoleh dianalisis dengan menggunakan metode pengujian indeks refraksi menggunakan refraktometer dan metode kromatografi gas cair. (Suratno, *et al*, 2007).

Rasio stoikiometri antara metanol dan trigliserida dalam persamaan reaksi transesterifikasi adalah 3:1. Dengan perbandingan tersebut, kadar metil ester yang dihasilkan kurang maksimal, sehingga dilakukan upaya untuk menaikkan kadar metil ester dengan penambahan konsentrasi pereaksi metanol menjadi 6:1 terhadap trigliserida. Kelebihan konsentrasi pereaksi metanol dapat digunakan kembali pada proses pembuatan biodiesel. (Jimmy, 2012).

Beberapa penelitian proses transesterifikasi dengan memanfaatkan metanol sisa reaksi telah dilakukan. Suranto dkk (2007), melakukan destilasi satu tahap pada metanol sisa reaksi transesterifikasi dan mendapatkan 87,3% metanol *recovery* pada suhu destilasi 65-70^o C dengan waktu destilasi 1 jam. Dhar dan Kirtania (2009) melakukan destilasi pada metanol sisa reaksi transesterifikasi dan mendapatkan 95-98% metanol *recovery* pada suhu destilasi 65^o C dan tekanan 0,5-1 atm. Daryono dkk (2015) memanfaatkan metanol dan *co-solvent* sisa reaksi transesterifikasi in situ minyak biji pepaya, mendapatkan yield metil ester 77,18% dan konsentrasi metil ester 62,83% pada waktu reaksi 33 menit dengan reaksi transesterifikasi in situ pada *recycle* ke 3. Daryono dan Sinaga (2017) menggunakan 10% metanol dan *co-solvent* sisa reaksi transesterifikasi in situ minyak biji pepaya, mendapatkan yield 79,51%, konsentrasi metil ester 99,39%, densitas 0,87 g/cm³ dan angka asam 0,74 mg-KOH/g pada waktu reaksi 8 menit. Cao dkk (2008) menggunakan 50% metanol *recycle* dan mendapatkan konsentrasi metil ester 85%.

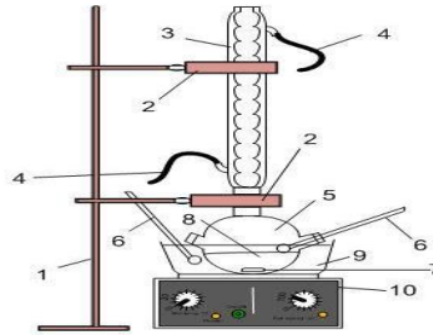
Tujuan penelitian adalah untuk mengetahui pengaruh penggunaan metanol sisa reaksi pada proses transesterifikasi minyak kelapa sawit menjadi biodiesel dengan variabel penelitian adalah massa metanol sisa dan waktu reaksi.

METODE PENELITIAN

Bahan

Bahan baku utama yang digunakan adalah aquadest, asam klorida (HCl) p.a 37%, indikator pp, kalium hidroksida (KOH) p.a 90%, metanol p.a 99,9%, minyak kelapa sawit (merk Sunco), natrium hidroksida (NaOH) p.a 90%.

Deskripsi Alat



Gambar 2. Reaktor transesterifikasi

Keterangan:	7. <i>Magnetic Stirrer</i>
1. Statif	8. Tempat bahan
2. Klem	9. Panci wadah labu leher tiga
3. Pendingin balik	10. <i>Hot plate</i>
4. Air pendingin	11. Kecepatan pengadukan
5. Labu leher tiga	12. Pengaturan temperatur
6. Termometer	

Prosedur penelitian

Penentuan Kadar Air

Menimbang minyak 10 gram, memasukkan ke dalam oven pada suhu 104-106^oC selama 30 menit. Mendinginkan pada desikator hingga mencapai suhu kamar dan menghitung kadar air minyak kelapa sawit dengan rumus:

$$\text{Kadar air} = \frac{\text{massa awal} - \text{massa akhir}}{\text{massa awal}} \times 100\% \quad (1)$$

Uji FFA (Shao dan Agblevor, 2015)

Melakukan Uji FFA/asam lemak bebas. Jika hasil FFA > 2% maka dilakukan proses esterifikasi sampai bahan baku mempunyai FFA < 2%. Jika FFA < 2% maka dapat melakukan proses transesterifikasi. Prosedur pengujian Free Fatty Acid (asam lemak bebas) yaitu menimbang 20 gram minyak dalam Erlenmeyer. Memanaskan minyak sampai suhu 65^oC. Memasukkan metanol 96% sebanyak 50

mL dan 3 tetes indikator PP ke dalam Erlenmeyer. Mendinginkan larutan sampai suhu ruangan. menitrasi larutan dengan larutan KOH 0,1 N sampai terjadi perubahan warna menjadi merah jambu. Mencatat volume titrasi yang dibutuhkan. Menyatakan asam lemak bebas sebagai % FFA. Perhitungan % FFA dengan persamaan:

$$\% \text{ FFA} = \frac{\text{mL KOH} \times \text{Normalitas KOH} \times \text{BM asam lemak}}{\text{berat contoh} \times 1000} \times 100\% \quad (2)$$

Proses Transesterifikasi Minyak Kelapa Sawit Untuk Mendapatkan Metanol Sisa

Kondisi operasi proses adalah suhu reaksi 65°C, rasio mol trigliserida:metanol = 1:6, massa katalis NaOH 1% wt. minyak dan kecepatan pengadukan 150 rpm.

Menimbang 2,5 gram natrium hidroksida dan melarutkan didalam 56,44 gram metanol (1,7616 mol metanol). Memasukkan 250 gram minyak (0,2936 mol minyak) kedalam labu leher tiga dan memanaskan minyak sampai suhu 65°C. Kemudian memasukkan larutan natrium hidroksida alkoholik kedalam minyak dan transesterifikasi dilakukan selama 60 menit disertai dengan pengadukan. Menghentikan proses setelah waktu reaksi tersebut. Menetralsasi dengan penambahan HCl 1 N sampai pH netral. Memisahkan lapisan tersebut dengan menggunakan corong pemisah sampai terbentuk 2 lapisan yaitu lapisan bawah (gliserol dan metanol) dan lapisan atas (*crude biodiesel*). Lapisan bawah didistilasi pada suhu 70°C untuk memisahkan gliserol dan metanol. Menampung hasil distilasi yaitu metanol yang akan digunakan kembali dalam proses pembuatan biodiesel.

Proses Transesterifikasi 2

Menimbang 2,5 gram natrium hidroksida dan melarutkan didalam metanol sisa dengan konsentrasi 0%, 5% dan 10% sesuai variabel penelitian. Memasukkan 250 gram minyak (0,2936 mol minyak) ke dalam labu leher tiga dan memanaskan minyak sampai suhu 65°C. Kemudian memasukkan larutan natrium hidroksida alkoholik ke dalam minyak dan transesterifikasi dilakukan sesuai variabel penelitian yaitu 15, 30, 45, 60 dan 75 menit disertai dengan pengadukan. Menghentikan proses setelah waktu reaksi tersebut. Menetralsasi katalis NaOH dengan penambahan HCl 1 N sampai pH netral.

Memisahkan lapisan tersebut dengan menggunakan corong pemisah sampai terbentuk 2 lapisan yaitu lapisan bawah (gliserol dan metanol) dan lapisan atas (*crude biodiesel*). (Sutapa dan Rosmawaty, 2014)

Uji Densitas Biodiesel

Menimbang berat piknometer kosong kemudian memasukkan metil ester kedalam piknometer. Menimbang piknometer yang telah diisi metil ester. Menghitung densitas metil ester dengan persamaan:

$$\text{densitas} = \frac{\text{berat pikno isi} - \text{berat pikno kosong}}{\text{volume piknometer}} \quad (3)$$

Analisis GC

Untuk menentukan konsentrasi dan komposisi metil ester dengan menggunakan GC. Untuk menghitung yield biodiesel dengan persamaan:

$$\text{Yield (\%)} = \frac{\text{Konsentrasi FAME} \times \text{massa hasil reaksi}}{\text{massa minyak awal}} \times 100\% \quad (4)$$

HASIL DAN PEMBAHASAN

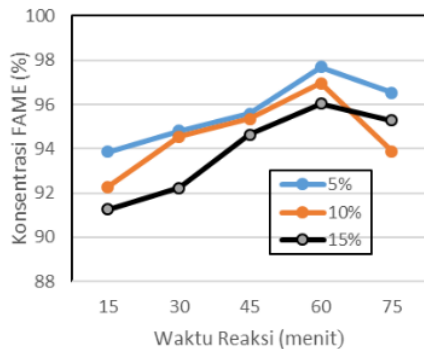
Dari hasil analisa awal didapatkan kadar air minyak 0,07% dan %FFA 0,15%.

Tabel 2. Hasil analisa densitas dan angka asam

Metanol sisa (%)	Waktu Reaksi (menit)	Densitas (gr/ml)	Angka Asam (mg-KOH/gr)
5	15	0.89	0.4200
	30	0.86	
	45	0.86	
	60	0.85	
	75	0.85	
10	15	0.87	0.3085
	30	0.86	
	45	0.85	
	60	0.85	
	75	0.87	
15	15	0.88	0.3646
	30	0.86	
	45	0.85	
	60	0.85	
	75	0.85	

Pada Tabel 2. didapatkan nilai densitas metil ester (biodiesel) antara 0.85 – 0.89 gr/ml dan nilai ini memenuhi SNI 7182:2015 yaitu 0.85 – 0.89 gr/ml. Untuk analisa angka asam hanya dilakukan pada kondisi terbaik untuk masing-

masing variabel. Nilai angka asam biodiesel pada penambahan 5% metanol sisa dan waktu reaksi 60 menit adalah 0,4200 mg-KOH/g. Nilai angka asam biodiesel pada penambahan 10% metanol sisa dan waktu reaksi 60 menit adalah 0,3085 mg-KOH/g. Nilai angka asam biodiesel pada penambahan 15% metanol sisa dan waktu reaksi 60 menit adalah 0,3646 mg-KOH/g. Semua nilai angka asam memenuhi SNI 7182:2015 yaitu maksimal 0,5 mg-KOH/gr sampel.



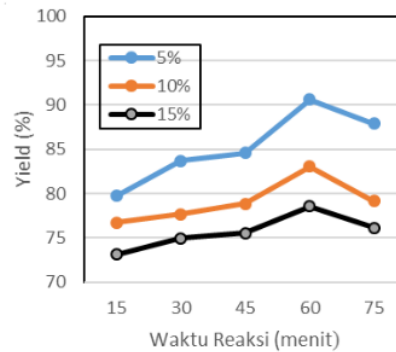
Gambar 3. Hubungan antara waktu reaksi (menit) dengan konsentrasi FAME (%) terhadap massa metanol sisa (%)

Pada Gambar 4. terlihat bahwa pada penambahan metanol sisa 5% dengan waktu reaksi 15 menit menghasilkan metil ester dengan konsentrasi 93,68%, waktu reaksi 30 menit menghasilkan metil ester dengan konsentrasi 94,81%, waktu reaksi 45 menit menghasilkan konsentrasi 95,58%, waktu reaksi 60 menit menghasilkan konsentrasi 97,69% dan waktu reaksi 75 menit menghasilkan metil ester dengan konsentrasi 96,53%. Pada penambahan metanol sisa 10% dengan waktu reaksi 15 menit menghasilkan metil ester dengan konsentrasi 92,28%, waktu reaksi 30 menit menghasilkan metil ester dengan konsentrasi 94,54%, waktu reaksi 45 menit menghasilkan konsentrasi 95,36%, waktu reaksi 60 menit menghasilkan konsentrasi 96,65% dan waktu reaksi 75 menit menghasilkan metil ester dengan konsentrasi 93,89%. Pada penambahan metanol sisa 15% dengan waktu reaksi 15 menit menghasilkan metil ester dengan konsentrasi 91,27%, waktu reaksi 30 menit menghasilkan metil ester dengan konsentrasi 92,22%, waktu reaksi 45 menit menghasilkan konsentrasi 94,63%,

waktu reaksi 60 menit menghasilkan konsentrasi 96,03% dan waktu reaksi 75 menit menghasilkan metil ester dengan konsentrasi 95,28%.

Konsentrasi metil ester tertinggi yaitu 97,69% didapatkan pada penambahan metanol sisa 5% dengan waktu reaksi 60 menit dan nilai ini memenuhi SNI 7182:2015 untuk kadar ester alkil yaitu minimal 96,5%. Nilai konsentrasi lain yang juga memenuhi SNI 7182:2015 adalah pada penambahan metanol sisa 5% dengan waktu reaksi 75 menit yaitu 96,53% serta pada penambahan metanol sisa 10% dengan waktu reaksi 60 menit yaitu 96,65%.

Pada waktu reaksi 75 menit konsentrasi FAME menurun dibandingkan waktu reaksi 60 menit. Hal ini disebabkan karena pada waktu reaksi 60 menit reaksi sudah mencapai kesetimbangan, sehingga jika waktu reaksi ditambah justru kesetimbangan reaksi akan bergeser ke kiri ke arah reaktan. Hal ini karena sifat reaksi transesterifikasi reversibel. Konsentrasi metil ester yang memenuhi SNI didapatkan pada penambahan metanol sisa 5% dan 10%. Pada penambahan metanol 15% konsentrasi tertinggi 96,03% yang tidak memenuhi SNI. Hal ini disebabkan karena kelarutan metanol yang sudah berkurang pada reaksi transesterifikasi.



Gambar 4. Hubungan antara waktu reaksi (menit) dengan yield (%) terhadap massa metanol sisa (%)

Pada Gambar 5. terlihat bahwa pada penambahan metanol sisa 5% dengan waktu reaksi 15 menit menghasilkan yield metil ester 79,76%, waktu reaksi 30 menit menghasilkan metil ester dengan yield 83,68%, waktu reaksi 45 menit menghasilkan yield 84,58%, waktu reaksi 60 menit menghasilkan yield 90,6% dan

waktu reaksi 75 menit menghasilkan metil ester dengan yield 87,89%. Pada penambahan metanol sisa 10% dengan waktu reaksi 15 menit menghasilkan metil ester dengan yield 76,75%, waktu reaksi 30 menit menghasilkan metil ester dengan yield 77,66%, waktu reaksi 45 menit menghasilkan yield 78,86%, waktu reaksi 60 menit menghasilkan yield 83,08% dan waktu reaksi 75 menit menghasilkan metil ester dengan yield 79,16%. Pada penambahan metanol sisa 15% dengan waktu reaksi 15 menit menghasilkan metil ester dengan yield 73,14%, waktu reaksi 30 menit menghasilkan metil ester dengan yield 74,95%, waktu reaksi 45 menit menghasilkan yield 75,55%, waktu reaksi 60 menit menghasilkan yield 78,56% dan waktu reaksi 75 menit menghasilkan metil ester dengan yield 76,15%.

Yield metil ester tertinggi yaitu 90,60% didapatkan pada penambahan metanol sisa 5% dengan waktu reaksi 60 menit dan ini juga merupakan kondisi optimum penelitian.

Pada waktu reaksi 75 menit yield metil ester menurun dibandingkan waktu reaksi 60 menit. Hal ini disebabkan karena pada waktu reaksi 60 menit reaksi sudah mencapai kesetimbangan, sehingga jika waktu reaksi ditambah justru kesetimbangan reaksi akan bergeser ke kiri ke arah reaktan. Hal ini karena sifat reaksi transesterifikasi reversibel.

KESIMPULAN

Berdasarkan hasil penelitian dapat disimpulkan bahwa kondisi optimum penelitian adalah pada penambahan metanol sisa reaksi sebanyak 5% dari massa minyak dengan waktu reaksi 60 menit, dimana didapatkan konsentrasi metil ester 97,69% dan yield 90,60%. Pada kondisi tersebut juga didapatkan nilai angka asam dan densitas metil ester yang memenuhi SNI 7182:2015.

UCAPAN TERIMA KASIH

Ucapan terima kasih ditujukan kepada Jurusan Teknik Kimia dan juga staf laboratorium Bioenergi Institut Teknologi Nasional Malang yang telah mendukung dan memberikan fasilitas penelitian.

DAFTAR PUSTAKA

Ali, E.N. & Tay, C.I. 2013. *Characterization of Biodiesel Produced from Palm Oil via Base Catalyzed*

Transesterification. Procedia Engineering, 53: 7-12

Badan Standarisasi Nasional. 2015. Biodiesel. SNI 7182:2015, Jakarta: Badan Standarisasi Nasional

Cao, P., Dube, M. A. & Tremblay, A. Y. 2008. *Methanol recycling in the production of biodiesel in membrane reactor*. Fuel, 87: 825-833

Daryono, E. D. & Sinaga, E. J. 2017. *Rapid In Situ Transesterification of Papaya Seeds to Biodiesel with The Aid of Co-solvent*. International Journal of Renewable Energy Research, 7 (1): 379-385

Daryono, E. D., Hudha, M. I. & Muyassaroh. 2015. *Recycle of methanol and co-solvent on synthesis of biodiesel from papaya seed oil with in situ transesterification using co-solvent THF (tetrahydrofuran)*. International Journal of Chemical and Environmental Engineering, 6 (1): 7-10

Daryono, E. D. 2020. *Proses Interesterifikasi Minyak Kelapa Sawit Menjadi Biodiesel dengan Co-solvent Meil Ester*. Jurnal Rekayasa Bahan Alam dan Energi Berkelanjutan, 4 (1): 1-8

Daryono, E. D., Prasetyo, A. P., Bahri, S. & Sista, E. M. 2020. *Produksi Biodiesel tanpa Gliserol dari Minyak Kelapa Sawit dengan Variasi Massa Co-solvent dan Waktu Reaksi*. Jurnal Teknik Kimia USU, 9 (2): 51-56

Daryono, E. D., Wardana, I. N. G., Cahyani, C. & Hamidi, N. 2021. *Biodiesel production process without glycerol by-product with base catalyst: effect of reaction time and type of catalyst on kinetic energy and solubility*. IOP Conf. Series: Materials Science and Engineering, 1053 012058

Dhar, B. R. & Kirtania, K. 2009. *Excess Metanol Recovery in Biodiesel Production Process Using a Distillation Column: A Simulation Study*. Chemical Engineering Research Bulletin, 13: 55-60

Fauzi, O. & Huda, N. 2014. *Pemanfaatan Biodiesel dan Limbah Produksi*. Kementerian Pendidik. dan Kebud. Pus. Pengemb. Pemberdaya. Pendidik dan

- Tenaga Kependidikan Bid. Mesin dan Tek. Ind. TEDC Bandung, p. 5.
- Hartono, I., Listiadi, R. & Bayupramana, A. P. 2013. *Intensifikasi Biodiesel dari Minyak Jelantah dengan Metode Interesterifikasi dan Pemurnian Dry Washing*. J. Teknol. Pengelolaan Limbah, 16 (3): 49-56
- Jimmy. 2012. *Kinetika Reaksi Transesterifikasi Minyak Kelapa Sawit*. Jurnal Teknik Kimia, 7 (1): 12-17
- Julianti, N.K., Wardani, T.K., Gunardi, I. & Roesyadi, A. 2014. *Pembuatan Biodiesel Dari Minyak Kelapa Sawit RBD dengan Menggunakan Katalis Berpromotor Ganda Berpenyangga γ -Alumina (CaO/MgO/ γ -Al₂O₃) dalam Reaktor Fluidized Bed*. Jurnal Teknik Pomits, 3 (2): 143-148
- Kasim, R. 2012. *Esterifikasi Asam Lemak Bebas Pada Campuran Asam Oleat dan Minyak Sawit Murni Menggunakan Microwave*. Laporan Penelitian PNBP
- Kurniati, S., Soeparman, S., Yuwono, S. S., Hakim, L. & Syam, S. 2019. *A Novel Process Production of Calophyllum Inophyllum Biodiesel with Electromagnetic Induction*. Energies, 12 (283): 1-20
- May, C.Y. 2004. *Transesterification of Palm Oil: Effect of Reaction Parameters*. Journal of Oil Palm Research, 16 (2): 1-11
- Oko, S., Mustafa, Kurniawan, A. & Willain, D. 2021. *Sintesis Biodiesel dari Minyak Kedelai Melalui Reaksi Transesterifikasi dengan Katalis CaO/NaOH*. Jurnal Teknologi, 13 (1): 1-6
- Oko, S. & Feri, M. 2019. *Pengembangan Katalis CaO dari Cangkang Telur Ayam dengan Impregnasi KOH dan Aplikasinya terhadap Pembuatan Biodiesel dari Minyak Jarak*. Jurnal Teknologi, 11 (2):103-110
- Oko, S. & Syahrir, I. 2018. *Sintesis Biodiesel dari Minyak Sawit Menggunakan Katalis CaO Superbasa dari Pemanfaatan Limbah Cangkang Telur Ayam*. Jurnal Teknologi, 10 (2):113-122
- Rachmaniah, O., Baidawi, A. & Latif, I. 2009. *Produksi Biodiesel Berkemurnian Tinggi dari Crude Palm Oil (CPO) dengan Tertrahidrofuran-Fast Single-Phase Process*. Reaktor, 12 (3): 166-167
- Shao, J. & Agblevor, F. 2015. *New Rapid Method for the Determination of Total Acid Number (Tan) of Bio-Oils*. Am. J. Biomass Bioenergy, 4 (1): 1-9
- Suratno, W., Jumanda, I. K. & Karlina, R. R. 2007. *Recovery Metanol Pada Proses Pembuatan Biodiesel dari Minyak Jarak Pagar (Jatropha Curcas Oil)*. Konferensi Nasional Pemanfaatan Hasil Samping Industri Biodiesel dan Industri Etanol serta Peluang Pengembangan Industri Integratednya, 138-153
- Sutapa, I.W. & Rosmawaty. 2014. *Pengaruh Berat Katalis, Suhu dan Waktu Reaksi Terhadap Produk Biodiesel dari Lemak Sapi*. Seminar Nasional Basic Science VI F-MIPA UNPATTI, 239-251
- Van Gerpen, J., Shanks, B., Pruszko, R., Clements, D. & Knothe, G. 2004. *Biodiesel Production Technology*. National Renewable Energy Laboratory, Colorado

PENGGUNAAN METANOL SISA REAKSI SEBAGAI REAKTAN PADA PROSES TRANSESTERIFIKASI MINYAK KELAPA SAWIT MENJADI BIODIESEL

ORIGINALITY REPORT

10%

SIMILARITY INDEX

13%

INTERNET SOURCES

0%

PUBLICATIONS

3%

STUDENT PAPERS

PRIMARY SOURCES



id.123dok.com

Internet Source

10%

Exclude quotes On

Exclude matches < 3%

Exclude bibliography On