



TEKNIK MESIN  
**UDAYANA**



Program Studi Teknik Mesin  
Fakultas Teknik, Universitas Udayana  
Kampus Bukit Jimbaran, Bali 80362  
Telp./Fax.: +62 361 703321  
<http://www.mesin.unud.ac.id>

ISSN 2338 - 414X



9 772338 414002

ISSN 2338 – 414X

Volume 6/Nomor 1/Juni 2019

# PROSIDING

KONFERENSI NASIONAL  
ENGINEERING PERHOTELAN X

“HILIRISASI TEKNOLOGI UNTUK MENDUKUNG  
INDUSTRI PARIWISATA”



Program Studi Teknik Mesin  
Fakultas Teknik  
Universitas Udayana

**Prosiding Konferensi Nasional Engineering Perhotelan X – 2019**

**04 Juli 2019**

**Ketua Editor** : Dr. Wayan Nata Septiadi, S.T., M.T.

**Editor Pelaksana** : I Gusti Ketut Sukadana, S.T., M.T.

I Ketut Adi Atmika, S.T., M.T.

I Gusti Ngurah Putu Tenaya, S.T., M.T.

Ketut Astawa, S.T., M.T.

**Penyunting Ahli** : Prof. I Nyoman Suprpta Winaya, S.T., MA.Sc, Ph.D (Universitas Udayana)

Prof. Dr. Tjokorda Gde Tirta Nindhia, S.T., M.T. (Universitas Udayana)

Prof. Dr. Ir. I Wayan Surata, M.Erg (Universitas Udayana)

Ainul Ghurri, S.T., M.T., Ph.D (Universitas Udayana)

Dr. Eng I Made Gatot Karohika, S.T., M.T. (Universitas Udayana)

I Dewa Gede Ary Subagia, S.T., M.T., Ph.D (Universitas Udayana)

Dr. Ir. I Ketut Gede Wirawan, M.T. (Universitas Udayana)

Dr. I Made Parwata, S.T., M.T. (Universitas Udayana)

Prof. Dr. Ir. I Gusti Bagus Wijaya Kusuma (Universitas Udayana)

Dr. Nasmi Herlina Sari, S.T., M.T. (Universitas Mataram)

Prof. Dr. Kuncoro Diharjo, S.T., M.T. (Universitas Sebelas Maret)



**Hak Cipta @2019 oleh KNEP X – 2019 Program Studi Teknik Mesin – Universitas Udayana. Dilarang mereproduksi dan mendistribusi bagian dari publikasi ini dalam bentuk maupun media apapun tanpa seijin Program Studi Teknik Mesin – Universitas Udayana.**

**Dipublikasikan dan didistribusikan oleh Program Studi Teknik Mesin – Universitas Udayana, Kampus Bukit Jimbaran, Bali 80362, Indonesia.**

## **KATA PENGANTAR**

Puji dan syukur kami panjatkan kehadirat Tuhan Yang Maha Esa karena berkat rahmat-Nya acara Konferensi Nasional Engineering Perhotelan X (KNEP-X) bisa terselenggara pada tanggal 27-28 Juni 2019, di Hotel Prime Plaza Sanur.

KNEP-X diselenggarakan sebagai suatu forum untuk membicarakan, mendiskusikan serta mempresentasikan inovasi-inovasi, hasil riset yang dilakukan oleh berbagai kalangan baik peneliti, mahasiswa maupun praktisi guna menunjang perkembangan industri pariwisata. KNEP-X mengambil suatu tema : “Hilirisasi Teknologi Untuk Mendukung Industri Pariwisata” yang dikelompokkan dalam Empat topik yaitu :

1. Teknik Industri
2. Material dan Manufaktur
3. Konversi Energi
4. Akomodasi Pariwisata

Adapun makalah yang dipresentasikan dalam konferensi ini merupakan makalah yang lolos pada seleksi abstrak dan diterima sebagai makalah yang dipresentasikan secara oral. Adapun jumlah makalah berjumlah 120 makalah dengan 9 makalah dari bidang Teknik Industri (TI), 44 makalah dari bidang Material dan Manufaktur (MF), 65 makalah dari bidang Konversi Energi (KE) dan 02 makalah dari bidang Akomodasi Perhotelan (AP).

Kami mengucapkan terima kasih kepada para narasumber (Keynote Speaker), para pemakalah, peneliti, scientific committee serta praktisi yang telah berpartisipasi pada Konferensi Nasional Engineering Perhotelan X ini sehingga kegiatan ini dapat terselenggara dengan baik. Tidak lupa juga kami ucapkan terima kasih kepada staf pimpinan di lingkungan Universitas Udayana baik Rektor, Dekan serta Koordinator Program Studi yang telah membantu terselenggaranya kegiatan ini dengan sukses.

Bukit Jimbaran, Bali 04 Juli 2019

Ketua Panitia KNEP X

**Dr. Wayan Nata Septiadi, S.T., M.T.**

## DAFTAR ISI

|   |            |
|---|------------|
| <b>KATA PENGANTAR .....</b>   | <b>ii</b>  |
| <b>DAFTAR ISI .....</b>   | <b>iii</b> |
| <b>Pengaruh Konsentrasi Larutan NaCl Terhadap Kekerasan Baja AISI 4140 dengan Perlakuan Quenching .....</b>   | <b>1</b>   |
| <b>Komposit Poliester Diperkuat Serat Kulit Jagung: Analisa Sifat Mekanik dan Morfologi .....</b>   | <b>2</b>   |
| <b>Desain Mesin Pemilah Sampah Perkotaan Kapasitas 10 kg/jam.....</b>   | <b>3</b>   |
| <b>Pengaruh jarak antar Katoda-Anoda pada Elektroplating terhadap tebal, korosi, dan juga interphase Lapisan Nikel.....</b>                                 | <b>4</b>   |
| <b>Karakteristik Fisik Dan Mekanik Pine Resin Sebagai Matriks Dengan Variasi Aditif MEKPO.....</b>  | <b>5</b>   |
| <b>EFEK TEGANGAN LISTRIK DAN WAKTU PROSES ELEKTROPLATING KROM KERAS TERHADAP TEBAL LAPISAN .....</b>  | <b>6</b>   |
| <b>KAJIAN EKSPERIMENTAL PENGARUH MATERIAL SERBUK KAYU TERHADAP <i>NOISE ABSORPTION COEFFICIENT</i>.....</b>   | <b>7</b>   |
| <b>Aplikasi Metode DMAIC Untuk Perbaikan Kualitas Proses di Perusahaan Farmasi .....</b>  | <b>8</b>   |
| <b><i>Flammability</i> Dan <i>Flame Retardant</i> Komposit Hibrida Gelas/Goni/PP untuk Bahan Plafon .....</b>   | <b>9</b>   |
| <b>Pengaruh kekasaran permukaan terhadap kinerja three-layer metal gasket....</b>   | <b>10</b>  |
| <b>Karakteristik Mekanis Komposit PCM dari Limbah Terumbu Karang Acropora / Lilin Lebah (<i>Beeswax</i>) / Grafit.....</b>                                  | <b>11</b>  |
| <b>Pengaruh Kecepatan Pemakanan Pengeboran Dan Perlakuan Pendinginan Terhadap Kekerasan Dan Efisiensi Mata Bor Pada Material <i>Structural Steel</i>...</b> | <b>12</b>  |
| <b>POLA DEFORMASI DAN ENERGI PENYERAPAN <i>CRASH BOX HEXAGONAL</i> UNTUK RASIO DIAMETER TERHADAP PANJANG <i>FOAM-FILLED</i>.....</b>                        | <b>13</b>  |
| <b>Optimasi Desain Crash Box with Honeycomb Filler dengan Response Surface Method .....</b>   | <b>14</b>  |
| <b>Fiber Composite Tensile Test Modelling with Fiber Orientation Angle Variation by Using Computer Simulation .....</b>                                     | <b>15</b>  |
| <b>PERLAKUAN TERMOMEKANIKA PADUAN Mg-Gd SEBAGAI MATERIAL IMPLAN MAMPU LURUH .....</b>   | <b>16</b>  |
| <b>Kinerja Traksi Kendaraan Pada Sistem <i>Gear</i> dan <i>Gearless</i> Transmission Hasil Rancangan dengan Progresi Geometri Terbatas .....</b>            | <b>17</b>  |
| <b>Kekerasan permukaan Lapisan NiCr pada Variasi Suhu Permukaan .....</b>   | <b>19</b>  |

|  |    |
|--|----|
| <b>Kekuatan Bending Komposit Polypropylene Daur Ulang Berpenguat Serat <i>Sansevieria trifasciata</i></b> .....                            | 20 |
| <b>Simulasi Komputer Desain Part Body Kendaraan Hemat Energi Dengan Material Carbon Fiber Composite</b> .....                              | 21 |
| <b>Pengaruh Temperatur Penuaan Buatan Terhadap Kekerasan Dan Strukturmikro Pada Paduan <math>Cu_{92,60}Pb_{5,42}Sn_{1,98}</math></b> ..... | 22 |
| <b>Pengaruh Temperatur Cryogenic pada Sifat Tarik dari Komposit Hibrida Goni/ Gelas/ Polypropylene</b> .....                               | 23 |
| <b>DESAIN DAN PERANCANGAN KINCIR SEKRUP OTOMATIS (CIRRUPTIS) UNTUK MENANGKAP SAMPAH PADA DAERAH ALIRAN SUNGAI</b> .....                    | 24 |
| <b>Pengembangan metode sintesis partikel karbon nano dari arang tempurung kelapa menggunakan bio-aktivator getah pepaya</b> .....          | 25 |
| <b>KARAKTERISTIK AKUSTIK BIKOMPOSIT HIBRIDA LIMBAH BATU APUNG-SABUT KELAPA/GYPSUM</b> .....  | 27 |
| <b>Adsorpsi Pb Karbon Aktif dari Sekam Padi</b> .....  | 28 |
| <b>ANALISA PARAMETER PEMOTONGAN PADA PROSES <i>FACE MILLING</i> TERHADAP KEKASARAN PERMUKAAN LOGAM</b> .....                               | 30 |
| <b>ANALISA DAN PERANCANGAN KINERJA MESIN PENGHANCUR LIMBAH SUNTIKAN</b> .....  | 32 |
| <b>Rancang Bangun Mesin Peniris Minyak Abon Untuk Industri Kecil</b> .....   | 33 |
| <b>ANALISIS PENGARUH KECEPATAN PEMOTONGAN DAN KECEPATAN PEMAKANAN TERHADAP GAYA PEMOTONGAN PADA MESIN BUBUT</b> .....                      | 34 |
| <b>Analisis karakteristik material baja nir karat lokal (SS 316L) untuk komponen <i>prostheses</i> sendi pinggul</b> .....                 | 35 |
| <b>PENINGKATAN KUALITAS PRODUKSI MENGGUNAKAN METODE SIX SIGMA SERTA PENDEKATAN ERGONOMIS PADA PROSES PEMBUATAN GAMELAN BALI</b> .....      | 36 |
| <b>DESAIN DAN PERANCANGAN KINCIR SEKRUP OTOMATIS (CIRRUPTIS) UNTUK MENANGKAP SAMPAH PADA DAERAH ALIRAN SUNGAI</b> .....                    | 37 |
| <b>Analisis Gaya dan Daya Pemotongan pada</b> .....  | 38 |
| <b>Mesin Cacah Sampah Daun</b> .....   | 38 |
| <b>Suhu <i>Cryogenic</i> Pada Pembebanan Bending Komposit Hibrida Mengandung Penguat Laminar Serat Goni Dan Gelas</b> .....                | 39 |
| <b>KARAKTERISTIK <i>GREEN COMPOSITE</i> SERAT SABUT KELAPA / GETAH PINUS DENGAN VARIASI ALKALISASI</b> .....                               | 40 |
| <b>PERBAIKAN DAN PERANCANGAN ALAT BANTU PADA STASIUN KERJA PACKING HANGER BAJU DI PT. X</b> .....  | 42 |
| <b>Energy absorption and deformation pattern evaluation on Circle, hexagonal and square Crash Box by using computer simulation</b> .....   | 43 |

|  |           |
|--|-----------|
| <b>Analisis Kerusakan Bumper Jenis Corner Bumper Pada Tempat Tidur Rumah Sakit Produk Paramount Bed.....</b>   | <b>44</b> |
| <b>KARATERISTIK FISIS DAN MEKANIS HASIL PENGEORAN SECARA TRADISIONAL PADA PROSES PEMBUATAN GAMELAN BALI .....</b>  | <b>46</b> |
| <b>PENGARUH TINGKAT KONSENTRASI LARUTAN GARAM (NaCl) TERHADAP NILAI KEKERASAN BAJA AISI 4140 PADA PERLAKUAN PANAS QUENCHING .....</b>                      | <b>47</b> |
| <b>ANALISIS RUMAH TIDAK LAYAK HUNI DI DESA TUSAN KLUNGKUNG .....</b>   | <b>49</b> |
| <b>SISTEM INFORMASI INVENTORY PADA HOTEL VILA SHANTI.....</b>  | <b>50</b> |
| <b>Pengujian Sistem Informasi pada Siklus Hidup Sistem Kerja .....</b>   | <b>51</b> |
| <b>RANCANG BANGUN ALAT PEMBERI MAKAN IKAN KOI DENGAN SMS GATEWAY BERBASIS ARDUINO UNO.....</b>   | <b>52</b> |
| <b>Alat Pengisian Bak Air Otomatis Berbasis Mikrokontroler.....</b>  | <b>53</b> |
| <b>Rancang Bangun Sistem Informasi Geografis Pelanggan Unit Jasa Pengelolaan Sampah pada BUMDesa Catu Krewo Sedana.....</b>                                | <b>54</b> |
| <b>ANALISIS KINERJA IPPBX BERBASIS RASPBERRY PI 3 PADA STMIK STIKOM INDONESIA .....</b>  | <b>55</b> |
| <b>Perbandingan LVQ dan Backpropagation dalam Penentuan Keaslian Uang Rupiah Berbasis Parameter HSV .....</b>  | <b>57</b> |
| <b>Tingkat Kenyamanan Termal Wisatawan Mancanegara di Kuta .....</b>   | <b>58</b> |
| <b>PREDICTED MEAN VOTE HOTEL DI KUTA DAN RESPON WISATAWAN MANCANEGARA .....</b>  | <b>59</b> |
| <b>PREDICTED PRECENTAGE SISSATISFIED WISATAWAN MANCANEGARA....</b>   | <b>60</b> |
| <b>Metode Pemasangan Pipa Air Bersih Melayang dalam Air Laut untuk Mendukung Perkembangan Pariwisata di Nusa Ceningan dan Lembongan ....</b>               | <b>61</b> |
| <b>Pengaruh Konsentrasi Al<sub>2</sub>O<sub>3</sub> Terhadap Koefisien Konveksi pada Penukar Kalor Pipa Ganda .....</b>                                    | <b>63</b> |
| <b>Pembuatan Modul Pengujian Karakteristik Peltier Sebagai Pembangkit Energi Listrik.....</b>  | <b>64</b> |
| <b>Analisa Limbah Cair dan Limbah Uap pada Rencana Pembangkit Listrik Tenaga Panas Bumi Bedugul Sistem Binary dengan Simulasi CFD.....</b>                 | <b>65</b> |
| <b>Analisa Daya Pembangkit pada Rencana Pembangkit Listrik Tenaga Panas Bumi Bedugul Sistem Binary dengan Simulasi CFD.....</b>                            | <b>66</b> |
| <b>PEMBUATAN KERTAS DAUR ULANG DARI LIMBAH SERAT KELAPA MUDA DAN KERTAS BEKAS .....</b>  | <b>67</b> |
| <b>Pengaruh Jumlah Bilah dan Sudut Pasang terhadap Daya Turbin Angin Darrieus Termodifikasi sebagai Pembangkit Tenaga Listrik Skala Rumah Tangga .....</b> | <b>68</b> |
| <b>EFEK PEMANASAN AWAL BIODIESEL TERHADAP KINERJA MESIN DIESEL</b>   | <b>69</b> |

|   |    |
|---|----|
| Potensi Energi Terbarukan Sebagai Sumber Energi Listrik Untuk Menunjang Peningkatan Rasio Elektrifikasi .....                                       | 70 |
| PERFORMANSI KOLEKTOR SURYA TUBULAR DENGAN VARIASI EKSENTRISITAS PIPA FLUIDA MENGGUNAKAN PASIR SEBAGAI MEDIA PENYIMPAN PANAS .....                   | 72 |
| PEMANFAATAN LIMBAH DAN <i>AIR KONDENSAT AC</i> UNTUK MEMENUHI KEBUTUHAN AIR BERSIH PADA BANGUNAN BERTINGKAT TINGGI .....                            | 73 |
| Abstrak .....   | 73 |
| Abstract .....  | 73 |
| Effect of Blower Angle on Spray Cooling Process by Using CFD .....  | 75 |
| ANALISA EFISIENSI TURBIN LAPANGAN PANAS BUMI DIENG .....  | 76 |
| Analisis Penyerapan Energi dan Pola Deformasi <i>Crash Box</i> dengan <i>Additional Structure</i> pada Pengujian Frontal dan <i>Oblique</i> .....   | 78 |
| Pengering Menggunakan Bahan Bakar Sekam Padi Dengan Mekanisme Penukar Kalor.....  | 79 |
| Granulation Making Fat Powder Spray Refrigeration Process With Variation of Blower Angle .....  | 80 |
| KARAKTERISTIK ENDAPAN SISA PEMBAKARAN BAHAN BAKAR ARAK BALI PADA KOMPONEN RUANG BAKAR .....   | 81 |
| PEMBANGKIT LISTRIK TENAGA SURYA TYPE HOTOVOLTAIC DI WAISAI KABUPATEN RAJA AMPAT PROVINSI PAPUA BARAT .....  | 82 |
| Energy absorption and deformation pattern evaluation on Circle, hexagonal and square Crash Box by using computer simulation .....                   | 83 |
| Kajian pengaruh konfigurasi <i>windbox</i> terhadap distribusi kecepatan superficial pada fluidized bed chamber dengan metode CFD .....             | 84 |
| PENGARUH KONSENTRASI PARTIKEL CuO TERHADAP KOEFISIEN KONVEKSI.....  | 85 |
| Analisis <i>Kinetic Rate</i> dan Energi Aktivasi pada Pirolisis Biomassa Kemiri Sunan .....   | 86 |
| PENGARUH PENCAMPURAN BAHAN BAKAR CAIR (PERTALITE) DAN BAHAN BAKAR GAS (LPG) TERHADAP KONSUMSI BAHAN BAKAR PADA MESIN KONVENSIIONAL 4 SILINDER ..... | 87 |
| Pengujian Eksperimental Intensitas <i>Swirling Flow</i> Pada Variasi Bilangan Reynolds Pada Geometri <i>Backward-Facing Step</i> .....              | 88 |
| Potensi Energi Listrik Hasil Gasifikasi Sampah Organik dari Wisatawan di Pantai Parangtritis .....  | 89 |
| Pengaruh Jumlah Sudu Dengan Bahan Sudu Kayu Lokal Untuk Kincir Angin Berporos Horizontal di Aceh.....   | 90 |

|  |            |
|--|------------|
| <b>PENGARUH VARIASI KETINGGIAN CEROBONG TERHADAP UNJUK KERJA KOLEKTOR SURYA PELAT DATAR DENGAN PENAMBAHAN SIRIP BERLUBANG BERTDIAMETER BEDA .....</b>  | <b>91</b>  |
| <b>ANALISA ATOMISASI BAHAN BAKAR BE10 DAN BE15.....</b>  | <b>92</b>  |
| <b>Pengaruh Pemanasan Awal Dan Variasi Tekanan Bahan Bakar Terhadap Karakteristik Biodiesel.....</b>   | <b>93</b>  |
| <b>EVALUASI VARIASI TEKANAN DAN JENIS BAHAN BAKAR TERHADAP SUDUT SEMBURAN DAN DROPLET .....</b>  | <b>94</b>  |
| <b>ANALISIS SEMPROTAN PADA BAHAN BAKAR BIODIESEL CAMPURAN DENGAN VARIASI TEKANAN .....</b>   | <b>95</b>  |
| <b>PEMANFAATAN PANAS KONDENSOR AC WINDOW ¾ PK UNTUK PEMANAS AIR.....</b>   | <b>96</b>  |
| <b>Desain dan Fabrikasi Zeolit dan Hybrid Zeolit-Tembaga Untuk Wick Heat Pipe .....</b>  | <b>98</b>  |
| <b>Sifat karbon aktif dari bambu yang diaktivasi kimia dengan rasio 1:3 (arang/H3PO4) pada suhu aktivasi berbeda .....</b>   | <b>99</b>  |
| <b>Fenomena Pendidihan Sumbu Kapiler Pipa Kalor berbasis Sintered Powder Tembaga pada Fluida Kerja Hybrid Nanofluida Al<sub>2</sub>O<sub>3</sub> – TiO<sub>2</sub> – H<sub>2</sub>O.....</b> | <b>100</b> |
| <b>PENGARUH PERLAKUAN BIOMASSA JANUR TERHADAP LAJU KONVERSI BAHAN BAKAR GASIFIKASI DOWNDRAFT.....</b>  | <b>101</b> |
| <b>PENGARUH VARIASI DENSITAS BIOMASSA TONGKOL JANGUNG TERHADAP PROSES GASIFIKASI DOWNDRAFT.....</b>  | <b>102</b> |
| <b>PROFIL TEMPERATURE REAKTOR GASIFIKASI DOWNDRAFT UNTUK.....</b>  | <b>103</b> |
| <b>Investigasi Kinerja Loop Heat Pipe yang menggunakan bantuan pompa.....</b>  | <b>104</b> |
| <b>Potensi Energi Listrik dari Sampah Berbasis Gasifikasi di Kawasan <i>Village Center</i> Bali.....</b>   | <b>105</b> |
| <b>Pengujian Eksperimental Intensitas Swirling Flow Pada Variasi Bilangan Reynolds Pada Geometri Backward-Facing Step.....</b>   | <b>106</b> |
| <b>Pemanfaatan arang batok kelapa sebagai bahan bakar pada gasifikasi dual reaktor fluidized bed.....</b>  | <b>107</b> |
| <b>Managemen Termal Baterai dan Motor Berbasis Pipa Kalor.....</b>   | <b>108</b> |
| <b>Kajian Pengaruh Penghambatan Kebeningan Kaca Terhadap Radiasi Intensitas Mata-hari pada Pemanasan Ruangan Mobil.....</b>  | <b>109</b> |
| <b>Terhadap Radiasi Intensitas Mata-hari pada Pemanasan Ruangan Mobil .....</b>  | <b>110</b> |
| <b>Analisa Limbah Cair dan Limbah Uap pada Rencana Pembangkit Listrik Tenaga Panas Bumi Bedugul Sistem Binary dengan Simulasi CFD.....</b>   | <b>111</b> |
| <b>POLA DEFORMASI DAN ENERGI PENYERAPAN CRASH BOX HEXAGONAL UNTUK RASIO DIAMETER TERHADAP PANJANG FOAM-FILLED .....</b>  | <b>112</b> |
| <b>Analisis Penyerapan Energi dan Pola Deformasi Crash Box dengan Additional Structure pada Pengujian Frontal dan Oblique.....</b>   | <b>113</b> |



|  |            |
|--|------------|
| <b>Pembangkit Listrik Tenaga Surya Type Photovoltaic Di Waisai Kabupaten Raja Ampat Provinsi Papua Barat .....</b>                                     | <b>114</b> |
| <b>Pembuatan Modul Pengujian Karakteristik Peltier Sebagai Pembangkit Energi Listrik.....</b>  | <b>115</b> |
| <b>Kajian penggunaan turbin angin tipe horizontal (propeller) dan tipe vertical (Darrieus-H) untuk wilayah Propinsi Aceh.....</b>                      | <b>116</b> |
| <b>PEMANFAATAN LIMBAH DAN AIR KONDENSAT AC UNTUK MEMENUHI KEBUTUHAN AIR BERSIH PADA BANGUNAN BERTINGKAT TINGGI .....</b>                               | <b>117</b> |
| <b>KOMPUTERISASI DESAIN MECHANICAL TOYS SEBAGAI MEDIA PEMBELAJARAN SAINS PADA SISWA BERKEBUTUHAN KHUSUS.....</b>                                       | <b>118</b> |
| <b>Karakteristik karbon aktif dari bambu yang diaktivasi dengan variasi laju aliran nitrogen.....</b>  | <b>119</b> |
| <b>Effect of Blower Angle on Spray Cooling Process by Using CFD .....</b>  | <b>120</b> |
| <b>PENGARUH KECEPATAN PEMAKANAN PENGEBORAN DAN PERLAKUAN PENDINGINAN TERHADAP KEKERASAN DAN EFISIENSI MATA BOR PADA MATERIAL STRUCTURAL STEEL.....</b> | <b>121</b> |
| <b>Simulasi Komputer Desain Part Body Kendaraan Hemat Energi Dengan Material Carbon Fiber Composite.....</b>   | <b>122</b> |
| <b>ANALISA DAN PERANCANGAN KINERJA MESIN PENGHANCUR LIMBAH SUNTIKAN .....</b>  | <b>123</b> |
| <b>Pengaruh pengadukan Co-substrat terhadap tekanan akumulasi biogas dari limbah kulit pisang kapok.....</b>   | <b>124</b> |
| <b>Optimasi Parameter Desain Crash Box with Honeycomb Filler dengan RSM untuk Peningkatan SEA.....</b>   | <b>125</b> |
| <b>Pengaruh temperatur pemanasan terhadap tekanan akumulasi dan derajat kemasam Co-substrat biogas .....</b>   | <b>126</b> |
| <b>Potensi Energi Listrik dari Sampah Berbasis Gasifikasi di Kawasan Village Center Bali.....</b>  | <b>127</b> |
| <b>Pengaruh penambahan Co substrat kulit durian dengan variasi total solid pada biogas .....</b>   | <b>128</b> |
| <b>Sistem Kendali Kecepatan Motor BLDC Menggunakan Logika Fuzzy .....</b>  | <b>129</b> |
| <b>Pembuatan dan pengujian konverter LPG untuk kendaraan di atas 25 tahun yang menggunakan sistem karburator .....</b>                                 | <b>130</b> |
| <b>Peningkatan Koefisien Perpindahan Kalor dengan Hybrid Nanofluida.....</b>   | <b>131</b> |

[MF-038]

## KOMPUTERISASI DESAIN *MECHANICAL TOYS* SEBAGAI MEDIA PEMBELAJARAN SAINS PADA SISWA BERKEBUTUHAN KHUSUS

Eva Hertnacahyani Herraprastanti<sup>1)</sup>\*, Suluh Jatmiko<sup>2)</sup>, Eko Budi  
Santoso<sup>3)</sup>

<sup>1,2)</sup> Jurusan Teknik Mesin, Teknik Sipil STT Ronggolawe Cepu  
<sup>4)</sup>Jurusan Teknik Mesin, Politeknik SAKTI Surabaya

Untuk bisa memahami sains memerlukan perpaduan bidang ilmu seperti matematika, fisika bahkan biologi. Kesemua ilmu tersebut terintegrasi satu sama lainnya. Sampai saat ini pembelajaran sains dianggap sebagai sesuatu yang menyeramkan dan membutuhkan perhatian lebih banyak bagi siswa berkebutuhan khusus. Selama ini siswa berkebutuhan khusus kurang belajar mengenai sains bahkan yang umum sekalipun, seperti gerak dan mekanisme yang menggerakkannya..Siswa berkebutuhan khusus belum mengetahui bagaimana cara mobil bergerak maupun cara mesin berputar dsb, Sehingga timbul pertanyaan bagaimana mengenalkan sains kepada siswa berkebutuhan khusus? Jawabannya adalah melalui "media" yang bisa membuat pelajaran sains menjadi sesuatu yang menyenangkan. Salah satu media yang tepat adalah "mainan". Mainan yang dimaksud, bukan mainan sembarangan, namun memiliki nilai edukatif dan fungsi terapis. Disebut sebagai mainan edukatif karena mainan ini merangsang pemikiran siswa dan fungsi terapisnya yaitu untuk meningkatkan fungsi motorik siswa. Mainan mekanikal yang akan dirancang ini adalah mainan yang bisa bergerak yang mampu menghasilkan gerakan seperti aktifitas orang, hewan, atau mesin. Sumber penggerak mainan mekanikal sangat sederhana yaitu berbentuk rotasi. Adapun tujuan penelitian ini adalah 1) Menumbuhkan kesadaran pentingnya pengenalan sains bagi siswa berkebutuhan khusus, yang diukur dengan nilai hasil pelajaran Sains (IPA, Matematika), 2) Penggunaan software Fusion 360, menjadikan desain produk menjadi lebih mudah dan terlihat real karena disertai simulasi pada mekanisme penggerakannya. Langkah kerja dalam penelitian ini yaitu : 1) Mengidentifikasi dan mengklasifikasikan setiap gerakan suatu objek, 2) Merancang dan menggambar desain produk objek 3D, komponen mesin 3) simulasi mekanisme penggerak dengan perangkat lunak Fusion 360. Adapun hasil perancangan desain mainan mekanik ini adalah berupa gambar dan mekanisme penggerak *mechanical toys* yang dapat menjelaskan tentang sains. Dalam hal ini perancangan *mechanical toys* menggunakan software Fusion 360 dimaksudkan agar reproduksi dan modifikasi produk mudah dilakukan. Mekanisme gerakan produk juga bisa disimulasikan tanpa harus membuat dan merakit seluruh komponennya terlebih dahulu, seperti pada proses perancangan manual.

**Kata kunci : sains, mainan, mekanikal, Fusion 360**

### Abstract

Understanding of science is done integrated with other fields such as mathematics and physics. So far, science has been regarded as something scary and far from the world of students with special needs who have "special" intelligence. During this time students with special needs lacked learning about even common science, such as motion and the mechanism that moves it. Students with special needs do not know how to move cars or how rotating machines etc. So the question arises how to introduce science to students with special needs? The answer is through "media" which can make science lessons fun. One of the right media is "toys". The intended toy is not a careless toy, but has educative value and a therapist's function. It is referred to as educational toys because these toys stimulate students' thinking and the therapist's function, namely to improve students' motor function. The mechanical toys that will be designed are movable toys that can produce movements similar to those of people, animals, or machines. The driving source of mechanical toys is very simple, in the form of rotation. The purpose of this study is 1) To raise awareness of the importance of the introduction of science for students with special needs, measured by the value of science (Mathematics, Mathematics), 2) The use of Fusion 360 software, making product design easier and more real because of simulations in driving mechanism. The work steps in this research are: 1) Identifying and classifying each movement of an object, 2) Designing and drawing the design of 3D object products, engine components 3) simulating the driving mechanism with Fusion 360 software. The results of the design of mechanical toy designs are in the form of images and the mechanism of driving mechanical toys that can explain sains. In this case the design of mechanical toys using Fusion 360 software is intended to make product reproduction and modification easy. The product movement mechanism can also be simulated without having to make and assemble all the components first, as in the manual design process. Keyword : science, mechanical, toys, Fusion 360

# KOMPUTERISASI DESAIN *MECHANICAL TOYS* SEBAGAI MEDIA PEMBELAJARAN SAINS PADA SISWA BERKEBUTUHAN KHUSUS

Eva Hertnacahyani Herraprastanti<sup>1)\*</sup>, Suluh Jatmiko<sup>2)</sup>, Eko Budi Santoso<sup>3)</sup>

<sup>1,2)</sup> Jurusan Teknik Mesin, Teknik Sipil STT Ronggolawe Cepu

<sup>3)</sup> Jurusan Teknik Mesin, Politeknik SAKTI Surabaya

## Abstrak

Untuk bisa memahami sains memerlukan perpaduan bidang ilmu seperti matematika, fisika bahkan biologi. Kesemua ilmu tersebut terintegrasi satu sama lainnya. Sampai saat ini pembelajaran sains dianggap sebagai sesuatu yang menyramkan dan membutuhkan perhatian lebih banyak bagi siswa berkebutuhan khusus. Selama ini siswa berkebutuhan khusus kurang belajar mengenai sains bahkan yang umum sekalipun, seperti gerak dan mekanisme yang menggerakannya. Siswa berkebutuhan khusus belum mengetahui bagaimana cara mobil bergerak maupun cara mesin berputar dsb, Sehingga timbul pertanyaan bagaimana mengenalkan sains kepada siswa berkebutuhan khusus? Jawabannya adalah melalui "media" yang bisa membuat pelajaran sains menjadi sesuatu yang menyenangkan. Salah satu media yang tepat adalah "mainan". Mainan yang dimaksud, bukan mainan sembarangan, namun memiliki nilai edukatif dan fungsi terapis. Disebut sebagai mainan edukatif karena mainan ini merangsang pemikiran siswa dan fungsi terapisnya yaitu untuk meningkatkan fungsi motorik siswa. Mainan mekanikal yang akan dirancang ini adalah mainan yang bisa bergerak yang mampu menghasilkan gerakan seperti aktifitas orang, hewan, atau mesin. Sumber penggerak mainan mekanikal sangat sederhana yaitu berbentuk rotasi. Adapun tujuan penelitian ini adalah 1) Menumbuhkan kesadaran pentingnya pengenalan sains bagi siswa berkebutuhan khusus, yang diukur dengan nilai hasil pelajaran Sains (IPA, Matematika), 2) Penggunaan software Fusion 360, menjadikan desain produk menjadi lebih mudah dan terlihat real karena disertai simulasi pada mekanisme penggerakannya. Langkah kerja dalam penelitian ini yaitu : 1) Mengidentifikasi dan mengklasifikasikan setiap gerakan suatu objek, 2) Merancang dan menggambar desain produk objek 3D, komponen mesin 3) simulasi mekanisme penggerak dengan perangkat lunak Fusion 360. Adapun hasil perancangan desain mainan mekanikal ini adalah berupa gambar dan mekanisme penggerak *mechanical toys* yang dapat menjelaskan tentang sains. Dalam hal ini perancangan *mechanical toys* menggunakan software Fusion 360 dimaksudkan agar reproduksi dan modifikasi produk mudah dilakukan. Mekanisme gerakan produk juga bisa disimulasikan tanpa harus membuat dan merakit seluruh komponennya terlebih dahulu, seperti pada proses perancangan manual.

**Kata kunci : sains, mainan, mekanikal, Fusion 360**

## Abstract

Understanding of science is done integrated with other fields such as mathematics and physics. So far, science has been regarded as something scary and far from the world of students with special needs who have "special" intelligence. During this time students with special needs lacked learning about even common science, such as motion and the mechanism that moves it. Students with special needs do not know how to move cars or how rotating machines etc. So the question arises how to introduce science to students with special needs? The answer is through "media" which can make science lessons fun. One of the right media is "toys". The intended toy is not a careless toy, but has educative value and a therapist's function. It is referred to as educational toys because these toys stimulate students' thinking and the therapist's function, namely to improve students' motor function. The mechanical toys that will be designed are movable toys that can produce movements similar to those of people, animals, or machines. The driving source of mechanical toys is very simple, in the form of rotation. The purpose of this study is 1) To raise awareness of the importance of the introduction of science for students with special needs, measured by the value of science (Mathematics, Mathematics), 2) The use of Fusion 360 software, making product design easier and more real because of simulations in driving mechanism. The work steps in this research are: 1) Identifying and classifying each movement of an object, 2) Designing and drawing the design of 3D object products, engine components 3) simulating the driving mechanism with Fusion 360 software. The results of the design of mechanical toy designs are in the form of images and the mechanism of driving mechanical toys that can explain sains. In this case the design of mechanical toys using Fusion 360 software is intended to make product reproduction and modification easy. The product movement mechanism can also be simulated without having to make and assemble all the components first, as in the manual design process.

**Keyword : science, mechanical, toys, Fusion 360**

## 1. Pendahuluan

### 1.1 Latar Belakang

Pemahaman sains dilakukan terintegrasi dengan bidang lain seperti matematika dan fisika. *Sains* bisa tidak ada gunanya bagi seseorang jika dipelajari dengan cara yang salah yaitu menghafal rumus tanpa mengerti konsep, menghafal berbagai metode untuk mengerjakan soal, dan sebagainya. Namun sains juga

bisa sangat sangat dekat dengan kehidupan seseorang jika bisa menerapkan metode berpikir saintifik dalam mengevaluasi informasi yang diterima. Sejauh ini, sains dianggap sebagai sesuatu yang menyramkan dan jauh dari dunia siswa berkebutuhan khusus. Kata sains merupakan hal yang sulit, tidak terjangkau siswa berkebutuhan khusus yang memiliki kecerdasan terbatas. Mitos-mitos ini telah berjalan dari

\*Korespondensi: Tel./Fax.: +6285740268991 / 0296 425429

E-mail: [ev.hertna@gmail.com](mailto:ev.hertna@gmail.com)

©Teknik Mesin Universitas Udayana 2019

generasi ke generasi, sehingga siswa berkebutuhan khusus pada akhirnya memilih menjauh dari sains.

Suatu teori pada *sains* harus didukung dengan bukti yang kuat. Antara teori yang satu dengan yang lainnya harus kompatibel, tidak boleh ada pertentangan. Begitu juga ketika mengajukan hipotesis baru. Suatu kejadian bisa diprediksi dengan mendeduksi dari teori yang sudah diketahui. Korelasi antara dua kejadian atau lebih bisa terlihat dari data statistik, dan sebagainya.

Proses mempelajari *sains* dengan benar pada siswa berkebutuhan khusus akan melatih mereka menggunakan prinsip-prinsip logika dalam mengevaluasi apakah informasi yang diperoleh itu benar atau salah. Proses ini akan mengasah ketajaman dalam berpikir kritis dan menggunakan logika. Pondasi *sains* yang kuat bagi siswa berkebutuhan khusus akan mempermudah mereka untuk menjadi pribadi yang mampu berpikir logis dan mandiri.

Pertanyaannya adalah, bagaimana mengenalkan sains kepada siswa berkebutuhan khusus? Salah satu jawabannya adalah melalui “media” yang bisa membuat pelajaran sains menjadi sesuatu yang menyenangkan. Salah satu media yang tepat adalah “mainan” [1]. Mainan yang dimaksud, bukan mainan sembarangan, namun memiliki nilai edukatif dan fungsi terapis. Disebut sebagai mainan edukatif karena mainan ini merangsang pemikiran siswa dan fungsi terapinya yaitu untuk meningkatkan fungsi motorik siswa. Permasalahan yang dihadapi yang menyebabkan penguasaan sains pada siswa berkebutuhan khusus belum optimal antara lain kompetensi guru dalam penguasaan sains terbatas, media, ruang praktikum, dan sarana/alat-alat sains belum ada.

Materi sains antara lain tentang “gerak”. Siswa berkebutuhan khusus sangat senang bermain dengan benda-benda yang bisa bergerak, memutar, melenting, atau meluncur [1]. Mainan mekanis yang dapat digunakan untuk siswa berkebutuhan khusus adalah mainan yang mampu menghasilkan gerakan serupa dengan aktivitas tertentu dari manusia, hewan, atau mesin. Mainan itu bisa digerakkan dan bisa dilihat semua mekanisme penggerakannya.

Merancang mainan mekanis tidak bisa secara manual karena melibatkan beberapa komponen yang bergerak relatif satu sama lain [2]. Dalam penelitian ini analisis perancangan desain mainan mekanikal menggunakan *software* Fusion 360. Melalui mainan mekanik, di mana gabungan antara sains dan mainan, diharapkan membuat siswa berkebutuhan khusus menjadi tertarik untuk belajar sains.

Mainan bagi anak berkebutuhan khusus, setidaknya bisa membuat mereka bergerak dan memberi mereka asupan sensori yang akan sangat bermanfaat sepanjang hidupnya. Badan anak belajar dari pergerakan dan pengalaman sensori, dan tubuh akan semakin terampil jika hal tersebut dilatih secara berulang-ulang [1].

Adapun tujuan penelitian ini adalah :

1. Menumbuhkan kesadaran pentingnya pengenalan sains bagi siswa berkebutuhan khusus, yang diukur

dengan nilai hasil pelajaran Sains (IPA, Matematika).

2. Meningkatkan pengetahuan guru siswa berkebutuhan khusus dalam menggunakan media yang menyenangkan bagi siswa.
3. Menumbuhkan minat siswa terhadap mainan mekanis yang bisa mendukung industri kreatif. Mainan mekanis dapat dijadikan produk unggulan yang memiliki nilai ekonomis.
4. Penggunaan *software* menjadikan proses pembuatan perancangan produk menjadi lebih mudah.

Jenis mainan yang akan didesain dengan Program Fusion 360 dalam penelitian ini adalah sebuah produk mainan mekanikal sepeda tunggal (*mono bike*), yang akan mensimulasikan gerak roda melalui mekanisme rotasi dan engkol (*crank*). Mainan mekanikal yang dirancang ini bisa digerakkan oleh 2 macam mekanisme penggerak sederhana, yaitu *crank* dan *linkage mechanism*.

Terdapat sejumlah batasan dan asumsi yang digunakan dalam desain *monobike* dalam penelitian ini, yaitu sebagai berikut:

1. Produk memiliki fungsi utama sebagai media belajar sains dan melatih kemampuan motorik siswa berkebutuhan khusus.
2. Perancangan *mono bike* untuk memperkenalkan gerakan rotasi, dari poros engkol (*crank*) dan *linkage mechanism* yang terjadi pada mesin.
3. Mainan mekanik *mono bike* diperuntukkan bagi siswa berkebutuhan khusus (usia 7 s/d 12 thn.).
4. Objek penelitian adalah anak-anak & remaja (usia 7 s/d 12 thn.) yang pernah bermain mainan yang bergerak (lebih dari 1 kali)

Agar keseluruhan gerak mainan dapat dilihat maka perlu ditetapkan komponen penggerakannya lebih dahulu, yaitu : (1). Bagian-bagian mainan yang digerakkan, (2). Dimensi produk, (3). Jenis dan pola gerakan, (4). Posisi maksimal dan minimal, (5) kecepatan, dan (6). penggerak utama. Nomor (1) s/d (4) terkait dengan topik sintesa sedangkan nomor (4) dan (5) terkait dengan topik analisa kinematika [3,4].

Adapun komponen kinematika mainan mekanikal terlihat pada Tabel 1 [5]

Tabel 1. Komponen Kinematika pada Mainan Mekanikal

| No | Komponen Kinematika | Gerakan Output           |
|----|---------------------|--------------------------|
| 1  | Pulley-belt         | Rotasi                   |
| 2  | Cam-follower        | Linier, osilasi, helikal |
| 3  | Four Bar Linkage    | Rotasi, elips            |
| 4  | Slider Crank        | Linier, ellips           |
| 5  | Quick-return        | Linier, osilasi          |
| 6  | Gear                | Rotasi                   |

## 1.2 Mainan yang Sesuai untuk Anak Berkebutuhan Khusus

Bermain adalah setiap kegiatan yang dilakukan untuk kesenangan yang ditimbulkan tanpa mempertimbangkan hasil akhir. Bagi anak, bermain

dapat mencapai perkembangan fisik, intelektual, emosi dan sosial. Pertumbuhan dan perkembangan fisik anak juga dapat dilihat saat bermain, anak secara tidak sadar menemukan sikap tubuh yang baik, melatih kekuatan, keseimbangan dan melatih motoriknya.

Ruang lingkup terapi bermain anak berkebutuhan khusus menurut Desiningrum [6] dirumuskan berdasarkan karakteristik anak, tujuan maupun sasaran, yaitu:

1. Bermain yang berkaitan dengan latihan sensorik motorik; latihan pengembangan fungsi mata, telinga, dan latihan otot, seperti dokter-dokteran, plastisin.
2. Bermain untuk mengembangkan imajinasi, kreasi, ekspresi, memupuk kekuatan otot, melatih memecahkan masalah, dan menimbulkan rasa percaya diri, seperti latihan memasang-bongkar puzzle, mewarnai gambar.

Ragam latihan terapi bermain lainnya, yaitu Sensorik-motorik: berjalan pada tali, menendang bola, melempar bola, membuat menara.

### 1.3 Psikologi Anak

Dalam konteks psikologis, anak berkebutuhan khusus lebih mudah dikenali dari sikap dan perilaku, seperti gangguan pada kemampuan belajar pada anak *slow learner*, gangguan kemampuan emosional dan berinteraksi pada anak autisme, gangguan kemampuan berbicara pada anak autisme dan ADHD (*Attention Deficit Hyperactivity Disorder*) yaitu gangguan perkembangan dalam peningkatan aktivitas motorik anak-anak hingga menyebabkan aktivitas anak-anak yang tidak lazim dan cenderung berlebihan.

Menurut Syaodih [7] tentang perkembangan psikologi anak, anak memiliki masa dimana terjadi beberapa fase perkembangan psikologinya. Pada usia 7 – 11 tahun yang disebut tahap Operasional Konkrit dapat digambarkan pada terjadinya perubahan positif ciri-ciri negatif tahap preoperasional, seperti dalam cara berfikir egosentris pada tahap operasional konkrit menjadi berkurang, ditandainya oleh desentrasi yang benar, artinya anak mampu memperlihatkan lebih dari satu dimensi secara serempak dan juga untuk menghubungkan dimensi-dimensi itu satu sama lain. Oleh karenanya masalah konservasi sudah dikuasai dengan baik. Anak umur 6-12 tahun telah mencapai tahap akhir pada pertumbuhan pada masa kanak-kanak, dan prosesnya relatif lambat, dan bertahap yaitu perilaku agresif yang timbul pada usia 8-10 tahun, dan tahap pendewasaan pada usia 9-12 tahun. Dan dalam masa ini anak dapat menerima dan mempelajari keterampilan baru, sehingga idealnya untuk mainan anak umur 9-12 tahun harus menambahkan fitur baru.

### 1.4 Warna yang Disukai Anak

Pada umumnya, semua orang menyukai warna. Selain menambah keindahan, warna juga dapat menimbulkan perasaan senang, termasuk anak berkebutuhan khusus pun menyukai beraneka warna. Pengenalan warna bagi anak berkebutuhan khusus adalah penting karena warna akan merangsang kemampuan persepsi anak dan meningkatkan

perhatian anak-anak berkebutuhan khusus untuk mengamati area sekitar [8].

Selain dapat dilihat, warna juga langsung mempengaruhi perilaku dan mempengaruhi nilai estetika dan turut menentukan kemampuan anak melakukan sesuatu. Warna dapat menimbulkan perasaan tenang bagi jiwa dan pikiran, serta mengontrol emosi dan mengembangkan daya imajinasi.

Menurut Tumbijo [9] warna merupakan hal yang penting dalam kehidupan sehari-hari. Namun bagi anak berkebutuhan khusus tidaklah mudah untuk mengenal warna. Menurut Danuatmaja [10] disebutkan beberapa cara mengenal warna bagi anak berkebutuhan khusus yakni:

1. Mengenalkan warna pokok yaitu merah, kuning dan biru.
2. Mengarahkan anak menyortir warna dari warna yang diacak.
3. Variable.
4. Mengarahkan anak mengelompokkan warna (merah, sama merah, kuning sama kuning, dan biru sama biru. Sebagaimana disebutkan di atas, bagi anak berkebutuhan khusus, warna pertama yang dapat diperkenalkan adalah warna terang atau warna primer seperti warna merah. Pengaplikasian warna dalam gambar-gambar seperti binatang, kartun atau tokoh *superhero* kesukaan anak tersebut yang menampilkan spektrum warna lain bisa membantu memperkaya pengetahuan warna bagi anak berkebutuhan khusus

### 1.5 Pemilihan Tema pada Mainan

Pemilihan tema pada mainan mekanik dipengaruhi dari nilai edukasinya, dan kecocokan pada konsep mainan. Nilai edukasi dipertimbangkan dengan seberapa besar pengaruh utama pada perkembangan pengetahuan anak sesuai dengan kurikulum pendidikannya, sedangkan kecocokan pada konsep mainan adalah kecocokan tema dengan konsep modular pada mainan.

### 1.6 Program Fusion 360

Fusion 360 merupakan program 3D secara grafis yang dapat digunakan dalam industri manufaktur untuk merancang dan membuat jajaran produk dan suku cadang. Program ini dibuat oleh Autodesk, yang juga pembuat perangkat lunak AutoCAD dan lain-lain. Autodesk Fusion 360 menggabungkan fasilitas populer dari aplikasi lain yang sejenis dan menciptakan antarmuka lebih mudah pakai dan solusi yang bisa menyesuaikan diri.

Autodesk Fusion 360 bekerja pada jajaran platform, mulai dari perangkat bergerak hingga PC desktop, dan bisa bekerja dengan baik pada Sistem Operasi Apple Mac ataupun Microsoft Windows. Autodesk Fusion 360 memperbolehkan pengguna bekerja bersama-sama terhadap satu program tunggal, menawarkan komentar dan masukan mereka sendiri sebelum proyek diselesaikan untuk di cetak atau diproduksi.

## 2. Metodologi Penelitian

Adapun metodologi dalam perancangan produk mainan mekanikal *mono bike* adalah sebagai berikut :

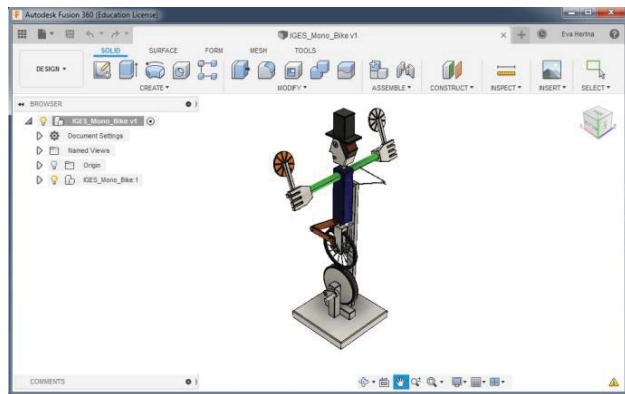
1. Mengumpulkan data dan informasi gerakan obyek (*mono bike*) sesuai yang direncanakan.
2. Mengidentifikasi dan mengelompokkan setiap gerakan obyek.
3. Mendesain dan menggambar rancangan produk, komponen mesin, dan mekanisme penggeraknya dengan software Fusion 360.
4. Mensimulasikan gerak mekanisme dan obyek mainan dengan software Fusion 360.
5. Apabila simulasi kinematika sudah sesuai harapan selanjutnya bisa dilakukan proses fabrikasi setiap komponen dan merakitnya.

Pengumpulan data melalui observasi dijalankan dengan mengamati dan mencatat pola perilaku orang, obyek, atau kejadian-kejadian melalui cara yang sistematis. Observasi dilakukan dengan mengamati beberapa hal antara lain perilaku fisik, perilaku mengkonsumsi, perubahan mimik atau raut wajah, dan objek dari produk kajian.

### 3. Hasil dan Pembahasan

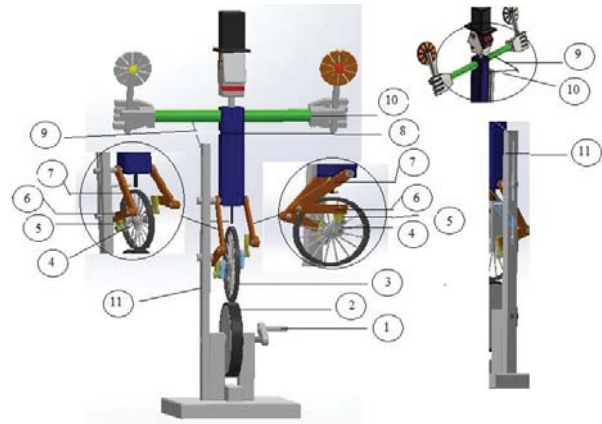
#### 3.1. Gerakan Mekanisme Crank dan Linkage pada Mainan Mekanikal Sepeda Roda Tunggal (*Mono Bike*)

Bersepeda roda dua merupakan aktivitas yang biasa dilakukan orang, namun bersepeda roda satu hanya dilakukan oleh orang yang ahli, misalnya pada sirkus. Mainan mekanikal yang menirukan gerakan bersepeda roda satu terlihat pada Gambar 1 berikut.



Gambar 1. Mainan Mekanikal Menirukan Gerakan Sepeda Roda Tunggal (*Mono bike*)

Gambar 1 memperlihatkan mainan mekanikal menirukan gerakan bersepeda roda satu yang dirancang. Ada 2 macam mekanisme utama pada produk tersebut, yaitu *crank* (engkol), dan *linkage* yang dijelaskan pada gambar 2.



Keterangan :

- 1 tuas pemutar
- 2 piringan pemutar
- 3 roda
- 4 link 1
- 5 link 2
- 6 link 3
- 7 link 4
- 8 bodi
- 9 link 6
- 10 link 7
- 11 penyangga

Gambar 2 Mekanisme *Crank* dan *Linkage* pada Sepeda Roda Tunggal (*Mono bike*)

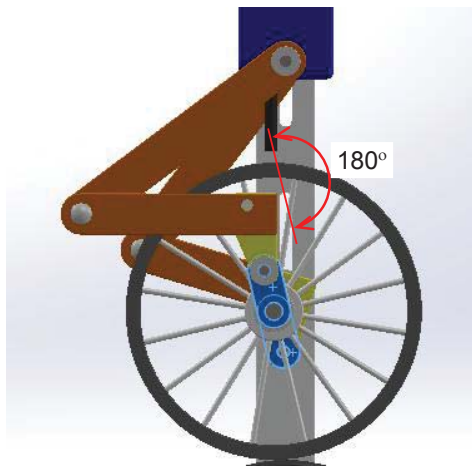
Dari gambar 2 bisa dijelaskan gerakan mainan mekanikal Sepeda Roda Tunggal. Gambar detail sebelah kanan menjelaskan gerakan mekanisme kaki kiri yang sedang mengayuh *mono bike*. Pada saat tuas pemutar diputar satu putaran ( $360^\circ$ ), akan menggerakkan piringan pemutar. Karena keduanya memiliki diameter yang sama, piringan pemutar menggerakkan roda satu putaran ( $360^\circ$ ) dengan arah berlawanan. Gerakan tersebut dapat terjadi karena adanya gaya gesek antara piringan pemutar dan roda.

Pada saat roda berputar  $360^\circ$ , maka link 1 akan berputar  $360^\circ$ . Link 1 dan roda disambungkan dengan sambungan *fix*. Link 1 dan link 2 dihubungkan dengan sambungan *pin*. Link 1 bergerak rotasi yang akan menggerakkan link 2 yang bergerak rotasi dan translasi. Link 2 dan link 3 dihubungkan dengan sambungan *pin*. Link 2 menggerakkan link 3 yang bergerak rotasi dan translasi.

Demikian juga dengan link 3 dan link 4 yang dihubungkan dengan sambungan *pin*. Link 3 menggerakkan link 4 yang juga bergerak rotasi dan translasi. Sedangkan link 4 dan bodi dihubungkan dengan sambungan *pin* yang juga dihubungkan dengan penyangga. Link 4 menggerakkan bodi secara translasi sehingga bergerak naik turun.

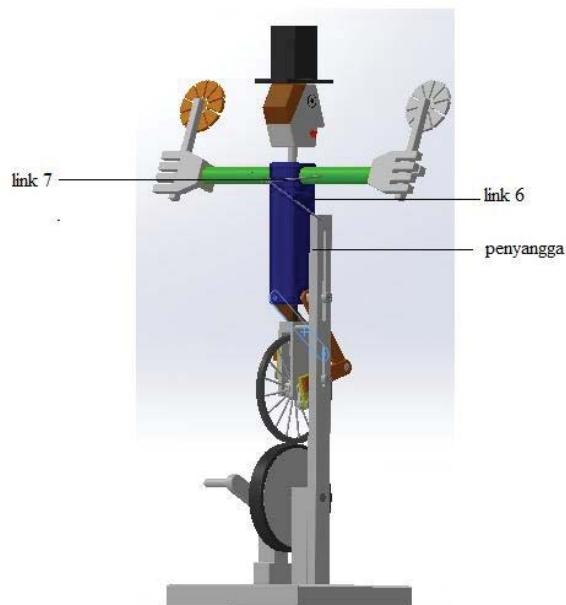
Dari gambar 2 detail sebelah kiri menjelaskan gerakan mekanisme kaki kanan yang sedang mengayuh *mono bike*. Gerakan mekanisme kaki kanan sama dengan kaki kiri, tetapi mempunyai beda fasa  $15^\circ$ . Hal ini dikarenakan link 1 kiri dan link 1 kanan mempunyai beda sudut  $180^\circ$  sehingga gerakan

link 2, 3, 4 kiri dan link 2, 3, 4 kanan mempunyai beda sudut  $15^\circ$ , seperti terlihat pada Gambar 3.



Gambar 3. Beda Fase Gerakan Mekanisme Kaki Kiri dan Kaki Kanan

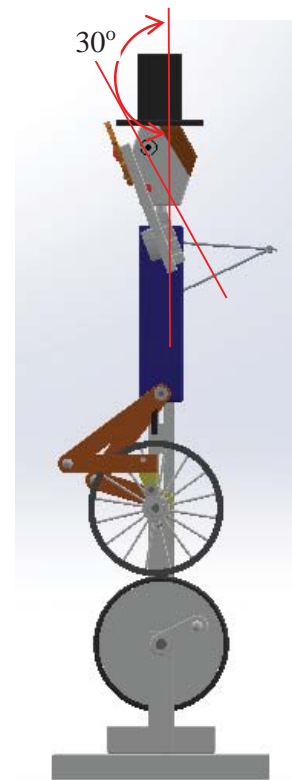
Sedangkan gerakan kipas dijelaskan pada gambar 4.



Gambar 4. Gerakan Bodi, Lengan dan Kipas pada Sepeda Roda Tunggal (Mono bike)

Gerakan bodi translasi naik turun disebabkan oleh gerakan link 4. Untuk mengarahkan gerakan bodi agar dapat naik turun, maka diberikan penyangga, dimana antara penyangga dan bodi dihubungkan dengan pin yang bergerak translasi mengikuti alur pada penyangga. Penyangga dihubungkan dengan link 6 dengan sambungan pin. Link 6 dengan link 7 dihubungkan juga dengan sambungan pin. Link 7 dihubungkan fix dengan lengan. Pada saat bodi bergerak naik turun, link 6 menggerakkan link 7. Kemudian link 7 menggerakkan lengan yang menyebabkan lengan berputar. Karena lengan

berputar, menyebabkan kipas berayun sebesar  $30^\circ$  seperti ditunjukkan pada gambar 5.



Gambar 5. Sudut Gerakan yang dibentuk oleh Kipas

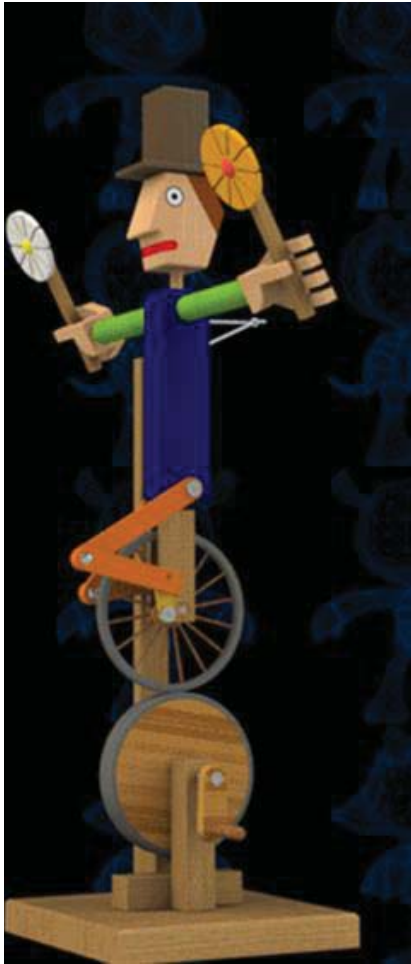
Berdasarkan analisa gerakan dengan menggunakan Fusion 360, satu kali putaran piringan pemutar, akan menggerakkan kipas dalam satu siklus.



Gambar 6. Kipas pada Posisi Awal

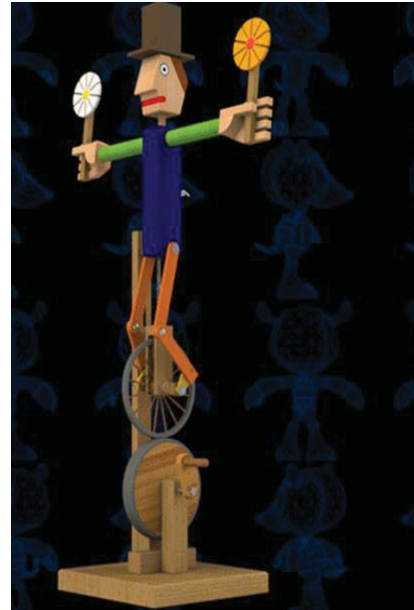
Gambar 6 menunjukkan kipas pada posisi awal, dimana piringan pemutar belum bergerak. Posisi kipas

sejajar dengan garis vertical atau membentuk sudut  $0^\circ$  terhadap garis vertical. Setelah roda bergerak setengah putaran, posisi kipas seperti ditunjukkan pada gambar 7.



Gambar 7. Kipas pada Posisi Maksimal Maju ( $30^\circ$  terhadap garis vertikal)

Pada saat piringan pemutar berputar pada posisi  $360^\circ$  (satu putaran), kipas akan kembali pada posisi semula, seperti ditunjukkan pada gambar 8.



Gambar 8. Kipas pada Posisi Akhir (Satu Siklus Gerakan)

#### 4. Simpulan

Dengan menggunakan Fusion 360 analisa gerakan model mekanisme Crank dan Linkage pada mainan mekanikal Mono Bike dapat disimulasikan dan telah sesuai dengan yang direncanakan. Sebelum diproduksi secara massal direkomendasikan komponen-komponen pada mainan mekanikal tersebut, untuk dicetak terlebih dahulu dengan menggunakan printer 3 dimensi.

#### Ucapan Terima Kasih

Pada kegiatan penelitian ini penulis menyampaikan terima kasih sebesar besarnya kepada :

1. DIKTI melalui hibah Penelitian Dosen Pemula sehingga penulis mempunyai kesempatan untuk mengembangkan pemikirannya.
2. Sekolah Tinggi Teknologi Ronggolawe Cepu, Laboratorium Komputer, para staf, laboran, toolman, yang telah memberikan waktu, sehingga pemrograman dan olah data bisa dilaksanakan

#### Daftar Pustaka

- [1] Tedjasaputra, Mayke S. KONAS II AKESWARI. Peran Bermain Dalam Pengasuhan Anak Usia Dini. Editor Yuniar, Sasanti., Maramis, M. Margarita. Surabaya: Fakultas Kedokteran Universitas Airlangga/RSUD. Dr Soetomo, 2012. 151-15].
- [2] Wibowo, D.B, Samuel, Hardjono. B.S. (2014). Pengembangan Desain Dan Manufaktur Mainan Mekanikal Eduaktif Untuk Mendukung Kemajuan Industri Kreatif . Edisi 1Volume 1. Kudus. Badan Penerbit Universitas Muria Kudus. ISBN 978-602-1180-04-4.



- [3]. Paul, Burton, 1979, “*Kinematics and Dynamics of Planar Machinery*”, Prentice- Hall, Inc., Englewood, New York.
- [4]. Wilson, Charles E., et al, 1983, “*Kinematics and Dynamics of Machinery*”, Harper & Row, Publisher, New York.
- [5]. Zhu, Lifeng, et al, “*Motion-Guided Mechanical Toy Modeling*”, Microsoft Research Asia, 2012
- [6] PSIKOLOGI ANAK BERKEBUTUHAN KHUSUS, oleh Dinie Ratri Desiningrum, Psikosain, 2016
- [7] Syaodih, Ernawulan. (2012). Psikologi Perkembangan. file.upi.edu
- [8] (Anggi DWi Astuti, NARADA, Jurnal Desain & Seni, FDSK – UMB, Volume 5 Edisi 2, 2018)
- [9] Tumbijo, HB. Datuk.1977.Minangkabau Seputar Seni Tradisional. Padang :SSRI/SMSR Padang.
- [10] Danuatmaja, Bony. 2003. Terapi Anak Autis di Rumah. Jakarta: Puspa Swara

|  |  |
|--|--|
|    | <p><b>Eva Hertnacahyani Herrapstanti</b> menyelesaikan pendidikan S1 Teknik Industri di Institut Teknologi Nasional pada tahun 2002. Pendidikan magister Teknik Mesin diselesaikan di Universitas Diponegoro pada tahun 2015 dengan area riset tentang perancangan teknik.</p> |
| <p>Saat ini ia bekerja sebagai dosen di Jurusan Teknik Mesin Sekolah Tinggi Teknologi Ronggolawe Cepu. Bidang penelitian utama yang digeluti adalah Perancangan Teknik, diantaranya Airfoil dan Mechanical Toys.</p> |  |

# SERTIFIKAT

Diberikan kepada:

**Eko Budi Santoso**

Atas partisipasinya sebagai:

**PEMAKALAH**

dalam kegiatan **Konferensi Nasional Engineering Perhotelan (KNEP) X 2019 Program Studi Teknik Mesin**, Fakultas Teknik Universitas Udayana., pada tanggal 27 – 28 Juni 2019.

Mengetahui,  
Koordinator Program Studi  
Teknik Mesin



*[Signature]*  
**Dr. Ir. I Ketut Gede Sugita, MT**  
NIP. 19660414 199203 1 004

Bali, 27 Juni 2019  
Ketua Panitia,



*[Signature]*  
**Dr. Wayan Nata Septiadi, ST, MT**  
NIP. 19840912 200801 1 006

