

# ANALISIS MODEL SPOKES PADA BAN TANPA UDARA (AIRLESS TIRE) TERHADAP KEKUATAN STRUKTUR BAN UNTUK MOBIL MPV DENGAN METODE ELEMEN HINGGA

Mochamad Andik Efendi<sup>1</sup>, Sibut<sup>2</sup>, Rosadila Febritasari<sup>3</sup>  
Program Studi Teknik Mesin S-1 Fakultas Teknologi Industri  
Institut Teknologi Nasional Malang  
Email: [andikefendi111@gmail.com](mailto:andikefendi111@gmail.com)

## ABSTRAK

Permasalahan yang muncul dari penggunaan ban pneumatic rentan terhadap kebocoran, ban meletus, harus mengatur tekanan agar mendapatkan kondisi berkendara yang nyaman. Didalam penelitian ini spokes (jari-jari) merupakan kombinasi antara kekakuan dan ketahanan di bawah beban kompresi-tegangan siklik pada spokes ban tanpa udara. Metode yang digunakan adalah Metode Elemen Hingga. Dengan melalui proses perancangan dengan software Autodesk inventor lalu dianalisis dengan ansys workbench untuk mengetahui nilai deformasi, equivalent stress, dan nilai safety factor yang ada pada airless tire (ban tanpa udara) tipe tweel dan honeycomb untuk mobil jenis MPV berdimensi 185/65 Ring 15 Inchi. Hasil simulasi static structure dengan pembebanan yang mengacu pada mobil Toyota Avanza dengan massa 1.085 kg. Didapatkan nilai rata-rata stress pada airless tire tipe tweel 1.151 Mpa lebih besar dibandingkan dengan airless tire tipe honeycomb dengan nilai distribusi tegangan 0.84635 Mpa. Untuk nilai rata-rata deformasi ban tanpa udara tipe spokes tweel yaitu 878.35 mm dan untuk ban tanpa udara tipe spokes honeycomb nilai rata-rata deformasi 150,83 mm. Nilai deformasi semakin besar maka tingkat kerusakannya semakin tinggi. Pada airless tire tipe honeycomb memiliki nilai rata-rata faktor keamanan minimal sebesar 10.533 dibandingkan dengan ban tanpa udara tipe spokes tweel dengan nilai rata-rata faktor keamanan sebesar 8.8338. Dapat disimpulkan bahwa spokes tipe honeycomb direkomendasikan untuk mobil MPV dengan dimensi ban 185/65 Ring 15 Inchi.

**Kata Kunci:** *Static Structure, Spokes, Airless Tire, Ban tanpa Ban tanpa udara tipe Tweel, Ban tanpa udara tipe honeycomb.*

## ABSTRACT

*The Problems arising from the use of pneumatic tyres are prone to punctures, tyre blowouts, having to adjust the pressure in order to obtain comfortable driving conditions. In this study, the spokes are a combination of stiffness and resistance under cyclic compression-tension loads on the spokes of airless tyres. The method used is the Finite Element Method. By going through the design process with Autodesk inventor software and then analysed with ansys workbench to determine the value of deformation, equivalent stress, and the value of safety factors that exist in airless tires of tweel and honeycomb types for MPV type cars with dimensions 185/65 Ring 15 Inchi. The results of the static structure simulation with loading referring to the Toyota Avanza car with a mass of 1,085 kg. It was found that the average value of stress in the tweel type airless tyre is 1.151 Mpa greater than the honeycomb type airless tyre with a stress distribution value of 0.84635 Mpa. The average deformation value of tweel spokes type airless tire is 878.35 mm and for honeycomb spokes type airless tire the average deformation value is 150.83 mm. The larger the deformation value, the higher the damage rate. The honeycomb type airless tyre has a minimum average safety factor of 10.533 compared to the tweel spokes type airless tire with an average safety factor of 8.8338. It can be concluded that honeycomb tpe spokes are recommended for MPV cars with tire dimensions 185/65 Ring 15 Inchi.*

**Keyword:** *Static Structure, Spokes, Airless Tire, Type airless tire Tweel, Type airless tire honeycomb.*

**PENDAHULUAN**

Ban memiliki peranan yang sangat penting dalam sebuah kendaraan dimana ban berfungsi untuk meneruskan daya/gaya dari mesin ke jalan, fungsi pengereman dan menahan seluruh berat kendaraan. (R. Hamzah, et al., 2019). Teknologi ban kendaraan saat ini masih menggunakan kompresi udara untuk bantalan ban. Awalnya, ban dalam digunakan dalam pengembangan ban kendaraan. Sejak saat itu, teknologi ban otomotif berkembang ke arah tubeless. Kelemahan roda kendaraan dengan isi udara/nitrogen adalah kebocoran, ban meledak dan berkurangnya kadar udara/nitrogen. Untuk itu diperlukan inovasi baru dengan ban tanpa udara (airless tyres). (Agus Mulyono, et al., 2018). Didalam penelitian ini spokes (jari-jari) merupakan kombinasi antara kekakuan dan ketahanan di bawah beban kompresi-tegangan siklik sehingga diperlukan penelitian tentang desain spokes pada ban tanpa udara tersebut. Model spokes penting untuk mempertimbangkan faktor-faktor seperti kekuatan, fleksibilitas, dan kenyamanan berkendara. Dengan melakukan analisis model spokes pada ban tanpa udara, memastikan desain ban yang aman, efektif, dan efisien. Hal ini akan meningkatkan keamanan dan kenyamanan penggunaan ban, serta mengurangi resiko kerusakan pada kendaraan.

**METODE PENELITIAN**

Diagram Alir



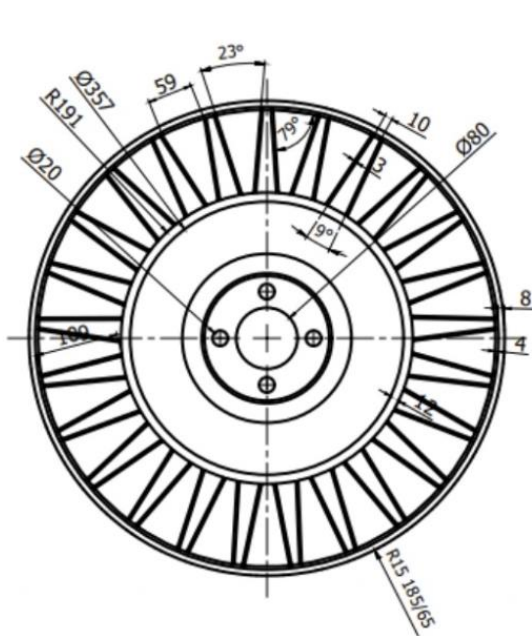
Gambar 1. Diagram Alir Penelitian



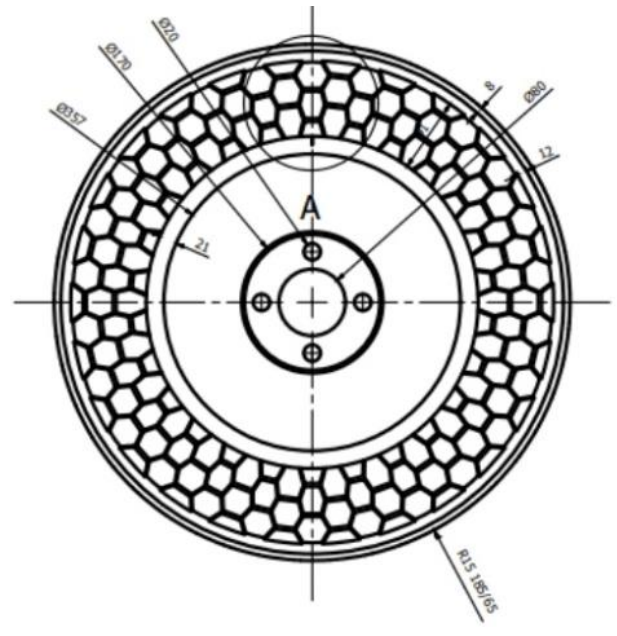
Gambar 2. Ban tanpa udara tipe tweel



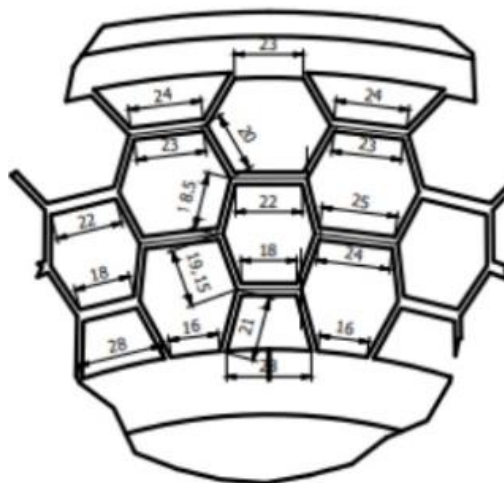
Gambar 3. Ban tanpa udara tipe honeycomb



Gambar 4. Dimensi Ban tanpa udara tipe tweel



Gambar 5. Dimensi Ban tanpa udara tipe honeycomb



Gambar 6. Dimensi spokes Ban tanpa udara tipe honeycomb

- Alat dan Bahan
  1. Alat
    - Laptop
    - Software Autodesk Inventor
    - Software ANSYS Workbench
  2. Bahan
    - Rubber
    - Polyurethane
    - Aluminium alloy

- **Rumus yang digunakan :**

$$W = m \cdot g$$

Dimana:

W = Gaya berat (Newton)

m = Massa (kg)

g = Gaya gravitasi (9,8 m/s<sup>2</sup>)

### ANALISA DAN PEMBAHASAN

Perhitungan pembebanan pada ban mobil adalah berat mobil keseluruhan dimana pada simulasi ini menggunakan berat atau massa mobil jenis MPV (Multi Purpose Vehicle) yang mengacu pada mobil Toyota Avanza. Berdimensi 4.190 x 1.660 x 1.695 mm dengan massa 1.085 kg (autofun.co.id). maka gaya dari mobil tersebut adalah Massa mobil kosong dikalikan dengan gravitasi yaitu :

$$W = m \cdot g = 1085 \text{ kg} \cdot 9,8 \text{ m/s}^2 = 10633 \text{ N}$$

Maka didapatkan gaya berat sebesar 10633 N.

- **PROSES PEMOGRAMAN SIMULASI**

Setelah desain airless tyre tipe tweeel dan honeycomb didapatkan, langkah selanjutnya adalah menjalankan proses simulasi pada software ANSYS Workbench. Langkah pertama yang dilakukan pada software ANSYS Workbench adalah menyiapkan data desain, kemudian menggambar geometri desain, menjalankan proses meshing, dan memasukkan variabel yang diperlukan untuk menjalankan simulasi.

1. **Engineering data**

Pada tahap ini dilakukan pemilihan jenis material pada geometri sepeda yang akan disimulasikan. Material yang digunakan antara lain:

*Tabel 1 Material Properties*

(Sumber: A.M. Aboul-Yazid, . Et al, 2015)

Komponen	Material	Density, $\rho$ (kg/m <sup>3</sup> )	Young Modulus, E (MPa)	Possion's ratio, $\nu$	Shear Modulus, G (MPa)
Hub	Aluminium Alloy	2800	72 x 10 <sup>3</sup>	0,33	-
Spokes	Polyurethane	1200	32	0,49	10,8
Share layer	ANSI 4340	7800	210 x 10 <sup>3</sup>	0,29	-
Thread	Rubber	1043	11,9	0,49	4

Hal ini bertujuan agar nilai yield dan ultimate tensilnya sesuai dengan keadaan asli material yang digunakan pada ban tanpa udara yang akan dibuat.

### 1. Geometry

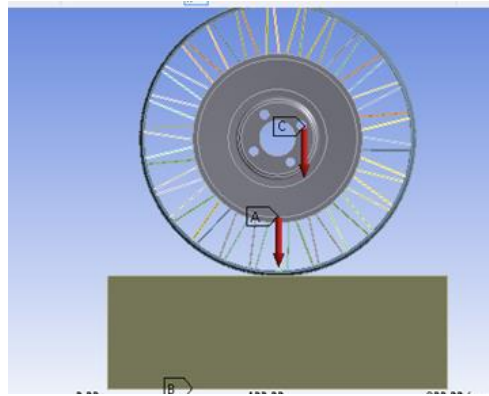
Proses input geometri dilakukan untuk memasukkan geometri rancangan desain yang telah dibuat sebelumnya dengan menggunakan software Autodesk Inventor yang disimpan dalam bentuk file STEP AP214 (\*.STEP). Pada tahap ini dapat juga digunakan untuk memeriksa keadaan geometri dari rancangan yang diinput, apakah rancangan desain sudah sesuai dengan apa yang diharapkan dan juga pada tahap ini dapat digunakan untuk mendeteksi geometri dari rancangan yang dibuat mengalami masalah atau tidak oleh pembacaan program ANSYS Workbench.

### 2. Model

Pada tahap ini dilakukan proses validasi geometri untuk menentukan material yang akan digunakan dalam simulasi, sistem koordinat, sambungan atau bagian yang harus menerima titik beban, dan menggunakannya untuk mesh geometri desain. Proses (meshing) berjalan. Proses simulasi numerik desain kerangka geometri dapat dilakukan. Pada simulasi ini ditentukan proses meshing tipe tweek dengan mesh size 25 mm, 45.989 elemen, dan 102.890 node, menghasilkan bentuk mesh segitiga dan persegi panjang. Mesh jenis honeycomb dengan ukuran mesh 25 mm, 186.034 elemen, dan 332.618 node menghasilkan bentuk mesh tetrahedron dan hexahedron.

### 3. Setup

Tahap setup ini dijalankan untuk menentukan bagian pembebanan dan tumpuan yang dimuat. Tumpuan untuk desain ban tanpa udara ini terletak di bagian hub dengan arah kebawah dengan bantuan titik support berupa alas seperti yang ditunjukkan pada gambar di bawah ini.



Gambar 7. Letak titik pembebanan dan titik support

### 4. Solution

Masukkan parameter solusi yang menentukan format hasil komputasi yang akan diproses dalam simulasi ini. Parameter penyetalan meliputi deformasi total yang digunakan sebagai nilai perpindahan, tegangan ekuivalen (von Mises) yang digunakan sebagai nilai distribusi tegangan, dan safety factor yang digunakan sebagai nilai faktor keamanan. Selanjutnya adalah pengolahan perhitungan numerik dari simulasi metode elemen hingga..

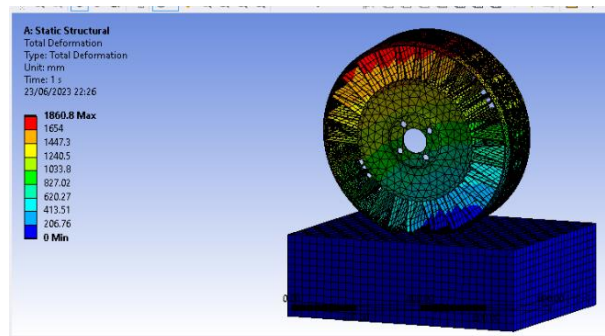
### 5. Result

Pada tahap ini menampilkan data hasil perhitungan sesuai dengan yang telah diprogram dalam solution. Data hasil berupa geometri dan report preview yang dapat diambil sebagai hasil perhitungan simulasi pada rancangan Airless Tire

## HASIL SIMULASI

### 1. Nilai total deformasi

#### a. Airless Tire Tipe Tweek

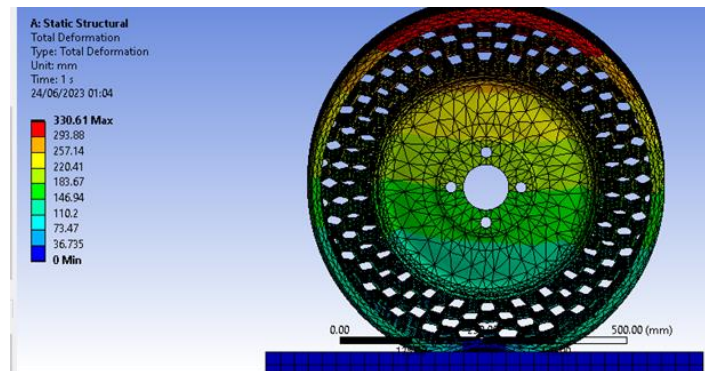


Gambar 8. Nilai deformasi ban tanpa udara tipe spokes tweek



Struktur tipe tweel mengalami perpindahan struktural dengan nilai defleksi total maksimum 1860,8 mm pada bagian atas ban tanpa udara. Nilai defleksi minimum pada bagian bawah ban adalah 0 mm dan nilai defleksi rata-rata adalah 878,35 mm.

**b. Airless Tire Tipe Honeycomb**

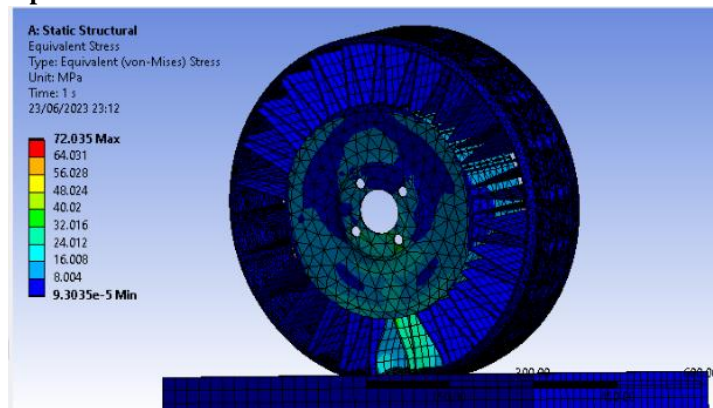


Gambar 9. Nilai deformasi ban tanpa udara tipe spokes honeycomb

Struktur ban honeycomb didapatkan nilai deformasi total maksimum pada bagian bawah sebesar 330,61 mm. Nilai deformasi total minimum di bagian bawah adalah 0 mm, rata-rata nilai deformasi total 150,93 mm

**2. Equivalent stress**

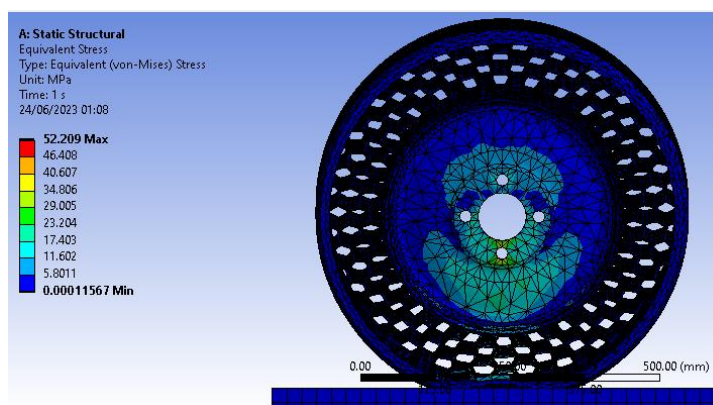
**a. Airless Tire Tipe Tweel**



Gambar 9. Nilai distribusi tegangan ban tanpa udara tipe spokes tweel

Ban tanpa udara tipe spokes tweel ditekan pada hub bawah dengan nilai tegangan equivalen maksimum 72.035 MPa, nilai tegangan equivalen minimum 9.3035e-5 MPa, dan nilai tegangan equivalen rata-rata 1.151 MPa.

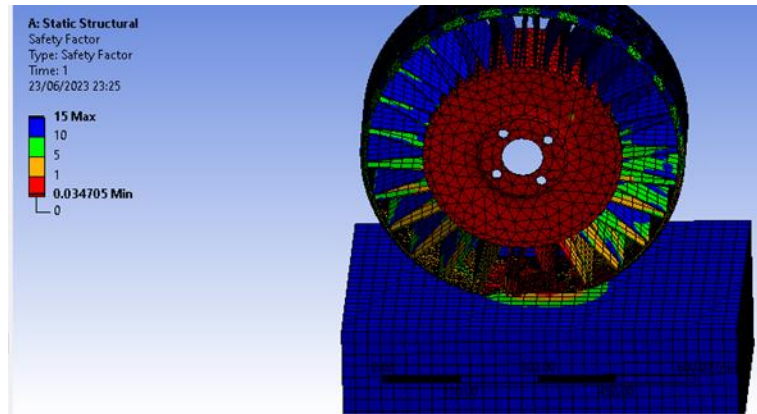
**b. Airless Tire Tipe Honeycomb**



Gambar 10. Nilai distribusi tegangan ban tanpa udara tipe spokes honeycomb

Ban tanpa udara tipe spokes honeycomb didapatkan nilai tegangan equivalen maksimum 52,209 MPa, nilai tegangan equivalen minimum 1,1567e-4 MPa, dan nilai tegangan equivalen rata-rata 0,84635 MPa pada profil bawah.

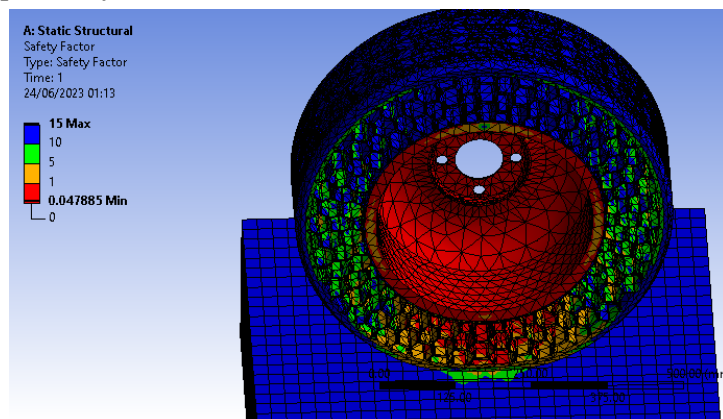
3. Safety factor  
 a. Airless Tire Tipe Tweel



Gambar 11. Nilai faktor keamanan ban tanpa udara tipe spokes tweel

Data simulasi menunjukkan ban tanpa udara tipe tweel dengan nilai safety factor maksimal sebesar 15 pada bagian atas ban, nilai safety factor minimal sebesar  $3.4705 \times 10^{-2}$  pada bagian bawah ban dan nilai safety factor rata-rata sebesar 8.8338.

b. Airless Tire Tipe Honeycomb



Gambar 12. Nilai faktor keamanan ban tanpa udara tipe spokes honeycomb

Data simulasi menunjukkan ban tanpa udara tipe honeycomb dengan nilai safety factor maksimal sebesar 15 pada bagian atas ban, nilai safety factor minimal sebesar  $4.7885 \times 10^{-2}$  pada bagian bawah ban dan nilai safety factor rata-rata sebesar 10.533.

PEMBAHASAN SIMULASI

• Tabel Hasil Simulasi

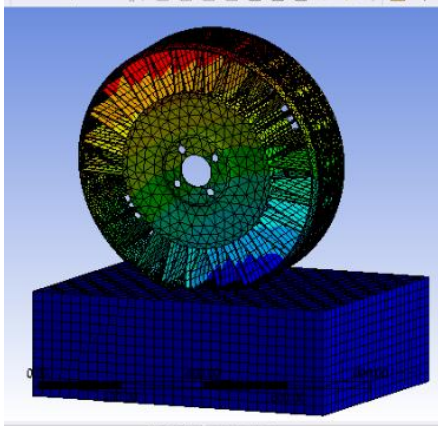
Nilai rata-rata dari pengujian static structure dari ban tanpa udara tipe spokes tweel dan honeycomb. Didapatkan pada ban tanpa udara tipe spokes tweel nilai rata-rata total deformasi dan distribusi tegangan lebih

besar

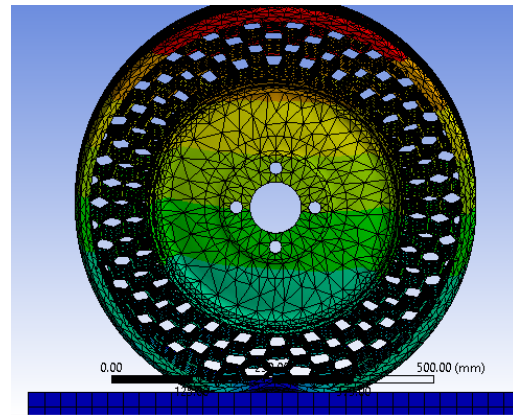
	Airless Tire tipe Tweel			Airless Tire tipe Honeycomb		
	Total Deformasi (mm)	Distribusi tegangan (Mpa)	Faktor keamanan	Total Deformasi (mm)	Distribusi tegangan (Mpa)	Faktor keamanan
Maks	1860.8	72.035	15	330.61	52.209	15
Min	0	$9.3035 \times 10^{-5}$	$3.4705 \times 10^{-2}$	0	$1.1567 \times 10^{-4}$	$4.7885 \times 10^{-2}$
Rata-rata	878.35	1.151	8.8338	150,93	0.84635	10.533

dibandingkan spokes ban tanpa udara tipe honeycomb. Untuk nilai rata-rata safety factor pada ban tanpa udara tipe spokes tweel lebih rendah dibandingkan dengan ban tanpa udara tipe spokes honeycomb.

Nilai rata-rata distribusi tegangan di airless tire tipe tweel lebih besar yaitu 1.151 Mpa sedangkan airless tire tipe honeycomb dengan nilai distribusi tegangan 0.84635 Mpa. dikarenakan di bagian spokes lebih kokoh dengan bentuk tegak dibandingkan dengan tipe honeycomb dengan bentuk segi enam pada bagian tengah dan memiliki ketebalan material spokes yang sama yaitu 3 mm.



Gambar 13. Hasil simulasi deformasi ban tanpa udara tipe spokes tweel.



Gambar 14. Hasil simulasi deformasi ban tanpa udara tipe spokes honeycomb.

Sedangkan untuk deformasi perubahan bentuk atau dimensi suatu benda deformasi maksimal terjadi di bagian spokes bagian bawah seperti pada gambar. Airless tire dengan tipe spokes tweel memiliki nilai rata-rata deformasi lebih besar dibandingkan nilai rata-rata airless tire tipe spokes honeycomb. Untuk nilai rata-rata deformasi ban tanpa udara tipe spokes tweel yaitu 878.35 mm dan untuk ban tanpa udara tipe spokes honeycomb nilai rata-rata deformasi 150,83 mm. Nilai deformasi semakin besar maka tingkat kerusakannya semakin tinggi. Pada deformasi yang terjadi pada airless tire bersifat elastis.

Nilai rata-rata faktor keamanan (safety factor) pada ban tanpa udara tipe spokes honeycomb lebih tinggi dibandingkan dengan tipe tweel. Pada airless tire tipe honeycomb memiliki nilai rata-rata faktor keamanan minimal sebesar 10.533 dibandingkan dengan ban tanpa udara tipe spokes tweel dengan nilai rata-rata faktor keamanan sebesar 8.8338. Untuk tipe spokes honeycomb memiliki struktur yang rigid dan padat dibandingkan tipe spokes tweel. Untuk tipe spokes lebih aman dengan desain honeycomb dibandingkan dengan tipe tweel.

Pada pengujian static structure, beban statis merujuk pada gaya berat atau massa mobil tanpa penumpang dikalikan dengan gaya gravitasi yang diterapkan secara konstan atau tidak berubah seiring waktu. Dalam konteks desain ban tanpa udara untuk mobil MPV, beban statis mengacu pada beban yang dihasilkan oleh berat kendaraan yang diterapkan pada ban ketika mobil berhenti atau diam. Pada tipe spokes honeycomb distribusi beban statis lebih merata di seluruh permukaan honeycomb karena struktur heksagonal memberikan dukungan yang merata sehingga nilai deformasi saat terjadi beban statis nilai yang didapat kecil. Sedangkan pada tipe spokes tweel distribusi beban statis hanya pada spokes yang mengenai permukaan jalan dan bentuk spokes yang tegak lurus dan tidak terikat antara spokes satu dengan yang lainnya dapat mengalami resiko perubahan bentuk dimensi yang lebih besar dibandingkan tipe spokes honeycomb.

Standart yang diijinkan pada mobil MPV Toyota Avanza yaitu profil sesuai ban bawaan mobil 185/65 R15 88H. Pada Load index adalah kode berupa angka yang menunjukkan beban maksimal yang dapat ditopang oleh satu ban mobil. Angka 88 adalah kode Load Index, 88 berarti ban tersebut mampu menahan beban maksimal hingga 560 kg atau 5491.724 Newton. Dengan speed rating kode H yaitu 210 Km/jam (benbagus.com).

Airless tire tipe tweel untuk mobil MPV memiliki kekuatan yang tinggi dan distribusi tegangan yang baik untuk menahan beban, bahwa desain secara struktural kaku dan stabil untuk menahan semua kondisi yang disimulasikan dan cukup ulet untuk kembali ke dimensi aslinya pada saat berkendara. seperti pada penelitian Anuj Suhag dan Rahul Dayal (2013, india). Sedangkan airless tire tipe honeycomb memiliki desain yang lebih rigid dan padat bandingkan dengan airless tire tipe tweel.

Dari penelitian antara ban tanpa udara tipe spokes tweel dan ban tanpa udara tipe honeycomb untuk mobil MPV berdimensi Ring 15 inchi dengan profil ban 185/65. Direkomendasikan untuk ban tanpa udara tipe honeycomb dikarenakan memiliki nilai rata-rata total deformasi 150,93 mm yang lebih kecil dibandingkan dengan ban tanpa udara tipe tweel yaitu 878,35 mm, sehingga memberikan daya dukung beban yang tinggi. Hasil simulasi ini sesuai dengan hasil penelitian dari Nibin Jacod Mathew dkk, bahwa ban tipe honeycomb memiliki deformasi lebih kecil dibandingkan tipe jari-jari, segitiga, dan berlian. (Nibin Jacob Mathew, et al, 2017). Nilai rata-rata faktor keamanan ban tanpa udara tipe honeycomb 10,533 lebih besar daripada nilai rata-rata nilai faktor keamanan ban tanpa udara tipe tweel.



Berdasarkan SNI-0098-2012 untuk ban mobil penumpang seri “65” dengan ukuran ban 185/65 R15 didapatkan lebar total maksimal 197 mm dengan diameter total 614-628 mm untuk deformasi. Untuk distribusi tegangan pada ban ini 165/65 R15 88H yaitu didapatkan 560 kg dengan tekanan angin 35 Psi.

Maka Airless tire tipe honeycomb bisa digunakan dikarenakan untuk nilai rata-rata deformasi bernilai 150,93 mm dengan nilai rata-rata distribusi tegangan 0,84635 Mpa.

## KESIMPULAN

Berdasarkan hasil dari penelitian yang telah dilakukan pada Ban Tanpa Udara (Airless Tire) tipe tweek dan tipe honeycomb, maka diperoleh kesimpulan sebagai berikut :

1. Distribusi tegangan dan deformasi pada spokes tipe honeycomb lebih kecil dibandingkan dengan spokes tipe tweek. Untuk tipe spokes honeycomb didapatkan nilai distribusi tegangan rata-rata 0.84635 Mpa, nilai deformasi rata-rata sebesar 150.93 mm. sedangkan untuk tipe spokes tweek nilai distribusi tegangan rata-rata 1.151 Mpa, nilai deformasi rata-rata sebesar 878.35 mm. Pada tipe honeycomb Distribusi tegangan cenderung merata di seluruh permukaan honeycomb karena struktur heksagonalnya memberikan dukungan yang lebih baik saat pembebanan. Sedangkan pada tipe tweek distribusi tegangan cenderung merata di seluruh permukaan tweek karena struktur spokes tegak lurus. Deformasi pada spokes tipe honeycomb lebih kecil didukung oleh bentuk spokes hexagonal yang rigid daripada spokes tipe tweek yang memiliki nilai lebih besar dikarenakan bentuk spokes tidak saling mengikat satu sama yg lain disaat ban menerima pembebanan.
2. Pengaruh beban statis pada ban tanpa udara pada desain spokes honeycomb dan spokes tweek yaitu beban statis atau gaya berat dengan nilai 10633 N tersebar dengan lebih merata di permukaan ban. Desain spokes honeycomb berstruktur internal hexagonal yang kuat membantu ban menjaga bentuknya lebih baik dalam kondisi beban statis didapatkan nilai safety factor minimal sebesar 4.7885e-2 dan nilai safety factor rata-rata sebesar 10.533. Sedangkan Pengaruh beban statis pada ban tanpa udara pada desain spokes tipe tweek dapat mengatasi beban statis dengan baik karena dukungan desain yang tegak lurus tetapi lebih kecil dibandingkan tipe spokes honeycomb, didapatkan nilai safety factor minimal sebesar 3.4705e-2 dan nilai safety factor rata-rata sebesar 8.8338.
3. Hasil nilai total deformasi maksimal terbesar terjadi pada airless tire tipe tweek yaitu sebesar 1860.8 mm dan pada tipe honeycomb sebesar 330.61 mm. Deformasi maksimal terjadi pada bagian atas ban karena bagian atas tidak mendapatkan tekanan langsung dari penampang bawah dan mendistribusikan beban tekan dari mobil dan komponen sebesar 10.633 N. Nilai distribusi tegangan maksimal yang terjadi ban tanpa udara tipe tweek mengalami tegangan dengan nilai equivalent stress maksimal sebesar 72.035 MPa pada hub bagian bawah sedangkan untuk tipe honeycomb sebesar 52.029 MPa.
4. Setelah dilakukan analisis dapat disimpulkan bahwa spokes tipe honeycomb lebih bagus diaplikasikan pada mobil jenis MPV. Dikarenakan pada mobil MPV adalah mobil serbaguna bisa membawa barang dan penumpang, pada spokes tipe honeycomb ini memiliki nilai total deformasi yang rendah dengan nilai faktor keamanan yang tinggi yaitu dengan rata-rata 10.533. Sedangkan pada spokes tipe tweek memiliki nilai total deformasi yang tinggi maka gaya yang mampu diterima akan semakin rendah dengan massa komponen yang lebih rendah serta nilai safety factor lebih kecil dengan rata-rata 8.8338.

## REFERENSI

- [1] Agus Mulyono, Ardyanto Darmanto, Gunarko, Harnyoto, Farid Hendro Wibowo (2018). Rancang Bangun Roda Tanpa Udara (Airless Tyre) Untuk Beban Maksimal Kendaraan 40.000 N. Politeknik Angkatan Darat Kesatrian Pusdik Arhanud Pussenarh, Kodiklat TNI AD.
- [2] Anuj Suhag, Rahul Dayal (2013). Static Analysis on Custom Polyurethane Spokes of Airless Tire. School of Mechanical and Building Sciences, V.I.T University, India
- [3] Bambang Dwi Argo, Joko Prasetyo (2020), Dasar Metode Elemen Hingga, Malang, Indonesia: UB Press
- [4] Farit Hendro Wibowo, Moch. Agus Choiron, Anindito Purnowidodo (2021). Optimasi Desain Ban Tanpa Udara (Non Pneumatic Tire) Dengan Struktur Hexagonal Honeycombs Menggunakan Response Surface Method (RSM). Mechanical Engineering Department, Universitas Brawijaya
- [5] G. Chandra Sekhar, B. Anjaneyulu, K. Kiran Kumar Rao, G. Nagamalleswara Rao (2016). Design and Analysis of Four Wheeler Airless Tire. M.Tech GATES Engineering College, GOOTY
- [6] J Phromjan, and C Suvanjumrat (2020). The Modification Of Steel Belt Layer Of Airless Tire For Finite Element Analysis. Department of Mechanical Engineering, Faculty of Engineering, Mahidol University, Nakhon Pathom 73170, Thailand.
- [7] Michał Kuciewicz, Paweł Baranowski & Jerzy Małachowski (2017). Airless Tire Conceptions Modeling and Simulations. Department of Mechanics and Applied Computer Science, Military University of Technology, 2 Gen. S. Kaliskiego Str, 00908 Warsaw, Poland.
- [8] Nibin Jacob Mathew, Dillip Kumar Sahoo, E.MithunChakravarthy (2017). Design And Static Analysis Of Airless tyre To Reduce Deformation. Dept. of automobile Engg Sathyabama University, Chennai
- [9] R. Hamzah & R. A. Sriwijaya (2019). Analisis Pengaruh Beban Terhadap Tegangan Dan Defleksi Pada Ban Tanpa Udara. Departemen Teknik Mesin dan Industri, Fakultas Teknik, Universitas Gadjah Mada.
- [10] R.S. Khurmi, J.K. Gupta (2005), Machine Design. Ram Nagar, New Delhi, India: Eurasia Publishing House (PVT.) LTD.
- [11] Sandya Gilang Samudra, Mohamad Yamin (2020). Perancangan Dan Analisis Statis Ban Tanpa Udara (Airless Tire) Untuk Ukuran 165/60 R12. Program Magister Teknik Mesin, Fakultas Teknologi Industri, Universitas Gunadarma.
- [12] Zifeng Zhang, Hongxun Fu, Qiang Zhao, Di Tan, Kun Yang (2020). Pattern Design And Performance Analysis Of A Flexible Spoke Bionic Non-Pneumatic Tire. The Brazilian Society of Mechanical Sciences and Engineering 2021.