

LAMPIRAN

Lampiran 1 : Biodata Penulis

Lampiran 2 : Surat Keterangan Dosen Pembimbing

Lampiran 3 : Desain 3D Komponen Kursi Roda

Lampiran 4 : Gambar Teknik Rangka Kursi Roda

4-1 Kursi Roda Posisi Duduk

4-2 Kursi Roda Posisi 45°

4-3 Kursi Roda Posisi Berdiri

Lampiran 5 : Proses Simulasi Kursi Roda

5-1 Data Simulasi Kursi Roda Duduk

5-2 Data Simulasi Kursi Roda 45°

5-3 Data Simulasi Kursi Roda Berdiri

Lampiran 6 : Tabel Nilai Hasil Simulasi

6-1 Tabel Nilai Hasil Simulasi Ke-1

6-2 Tabel Nilai Hasil Simulasi Ke-2

6-3 Tabel Nilai Hasil Simulasi Ke-3

Lampiran 7 : Tabular Data Simulasi

7-1 Tabular Data Kursi Roda Posisi Duduk

7-2 Tabular Data Kursi Roda Posisi 45°

7-3 Tabular Data Kursi Roda Posisi Berdiri

LAMPIRAN 1

BIODATA PENULIS

IDENTITAS DIRI

Nama	Rizqi Fathurrohman	
Jenis Kelamin	Laki – Laki	
Progam Studi	Teknik Mesin S-1	
NIM	1911108	
Tempat Tanggal Lahir	Tulungagung, 03-02-2001	
Email	rohmanrizqi9@gmail.com	
No. Tlp/HP	085713261604	

RIWAYAT PENDIDIKAN

No	Nama Instansi	Jurusan	Tahun Masuk-Lulus
1	TK R.A AL-HIDAYAH TULUNGAGUNG	-	2006 – 2007
2	MIN 3 TULUNGAGUNG	-	2007 – 2013
3	MTsN 2 TULUNGAGUNG	-	2013 – 2016
4	SMAN 1 NGUNUT TULUNGAGUNG	IPA (SAINS)	2016 – 2019
5	INSTITUT TEKNOLOGI NASIONAL MALANG	Teknik Mesin S-1	2019 – 2023

PENGALAMAN MAGANG

No	Tahun Magang	Tempat Magang
1	Tahun 2022	PT. ECCO INDONESIA SIDOARJO

LAMPIRAN 2

SURAT KETERANGAN DOSEN PEMBIMBING



PT. BNI (PERSERO) MALANG
BANK NIAGA MALANG

PERKUMPULAN PENGELOLA PENDIDIKAN UMUM DAN TEKNOLOGI NASIONAL MALANG
INSTITUT TEKNOLOGI NASIONAL MALANG
FAKULTAS TEKNOLOGI INDUSTRI
FAKULTAS TEKNIK SIPIL DAN PERENCANAAN
PROGRAM PASCASARJANA MAGISTER TEKNIK

Kampus I : Jl. Bendungan Sigura-gura No. 2 Telp. (0341) 551431 (Hunting), Fax. (0341) 553015 Malang 65145
Kampus II : Jl. Raya Karanglo, Km 2 Telp. (0341) 417636 Fax. (0341) 417634 Malang

Malang, 3 Maret 2023

Nomor : ITN-62/I.TA/2023
Lampiran :
Perihal : BIMBINGAN SKRIPSI

Kepada : Yth Sdr. **Sibut, ST, MT**
Dosen Institut Teknologi Nasional
di Malang

Sesuai dengan permohonan dan persetujuan dalam Skripsi untuk saudara mahasiswa :

Nama : **RIZQI FATHURROHMAN**
Nim : **1911108**
Jurusan : Teknik Mesin
Program studi : Teknik Mesin (S1)

Maka dengan ini pembimbingan Skripsi tersebut kami serahkan sepenuhnya kepada saudara selama 6 (enam) bulan terhitung mulai tanggal/bulan :

3 Maret 2023 s/d 8 Agustus 2023

Adapun tugas tersebut untuk menempuh Ujian Akhir Program Sarjana S1. Demikian agar maklum dan atas perhatian serta bantuannya kami ucapkan terima kasih.



Ketua Program Studi Teknik Mesin S1

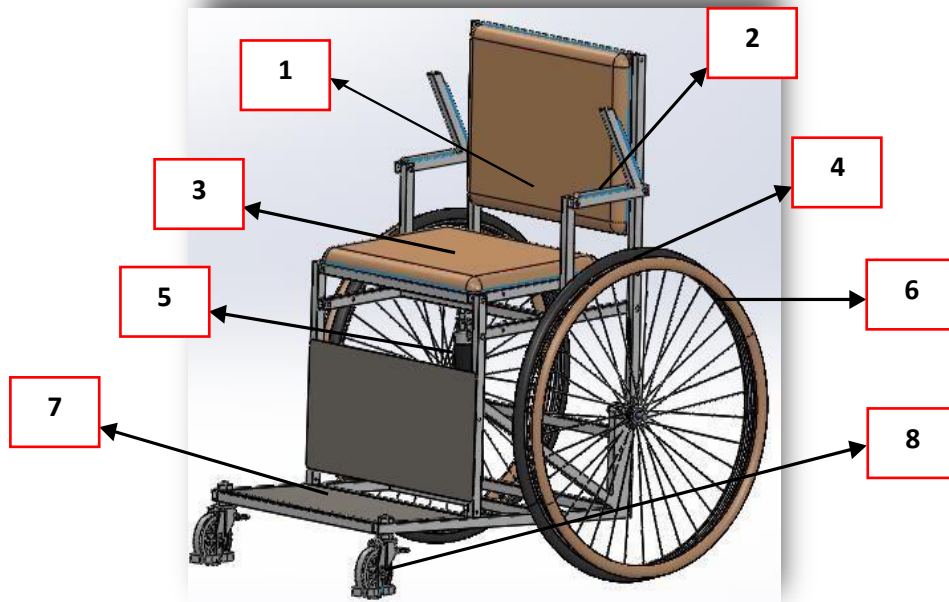
Dr. I Komang Astana Widi, ST, MT
NIP. P 1030400405

Tembusan Kepada Yth:

1. Bapak/Ibu Dosen FTI ITN Malang
2. Mahasiswa yang bersangkutan
3. Arsip

LAMPIRAN 3

DESAIN 3D KOMPONEN KURSI RODA



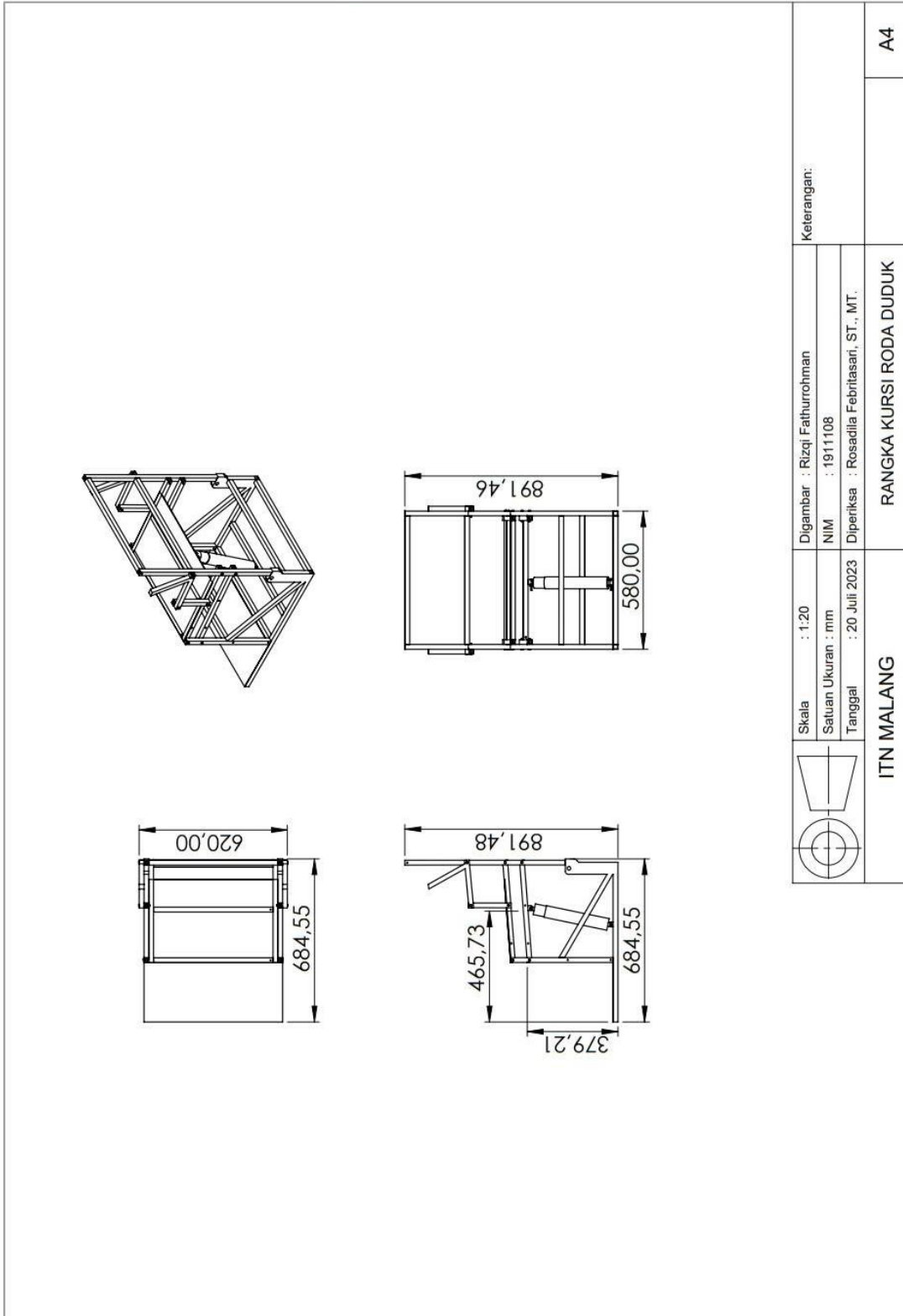
Keterangan Gambar :

- | | |
|----------------|-------------------|
| 1. Backrest | 5. Hydraulic |
| 2. Armrest | 6. Handrim |
| 3. Seat | 7. Footrest |
| 4. Rear wheels | 8. Casters wheels |

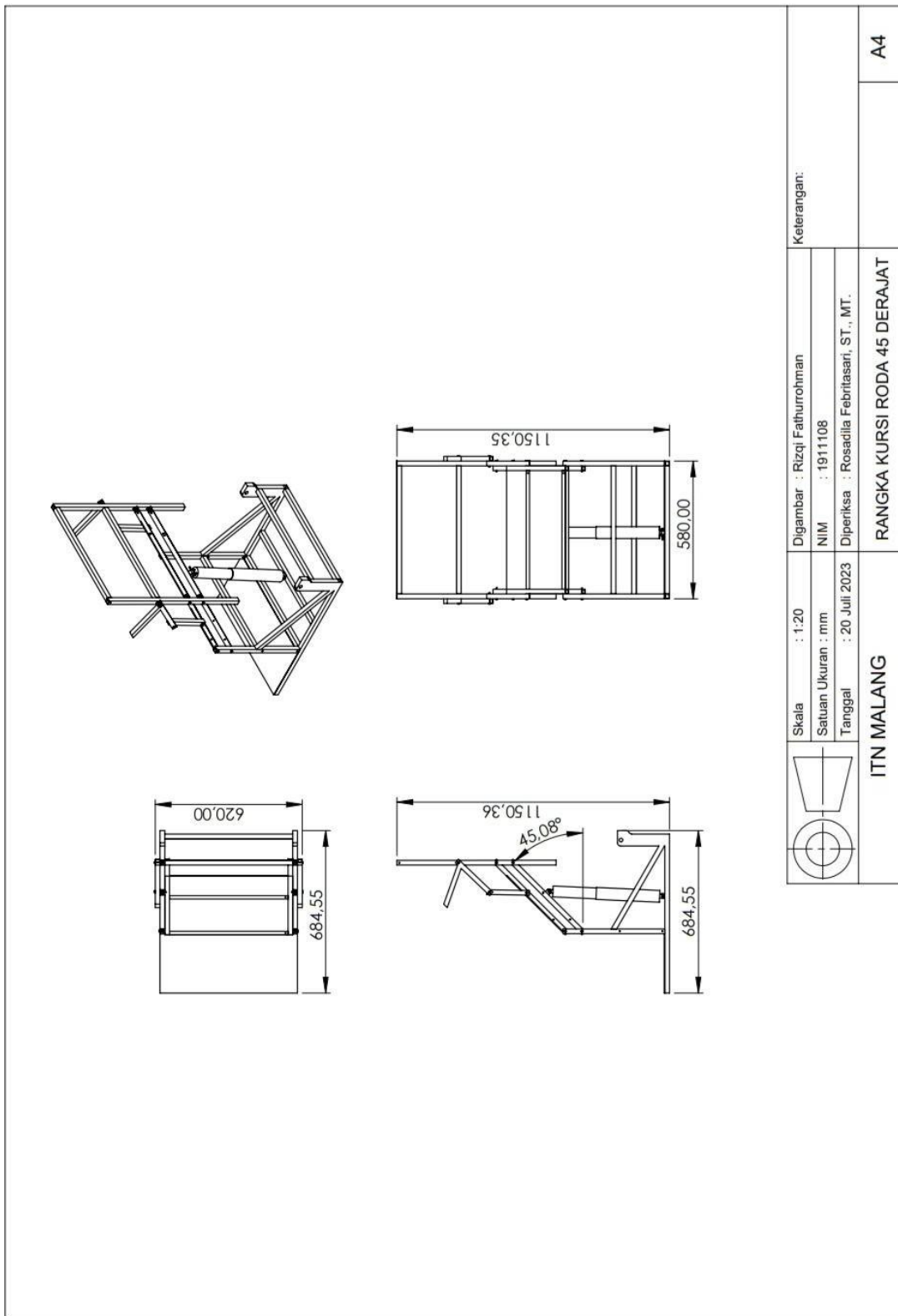
LAMPIRAN 4


GAMBAR TEKNIK RANGKA KURSI RODA

4-1 Kursi Roda Posisi Duduk

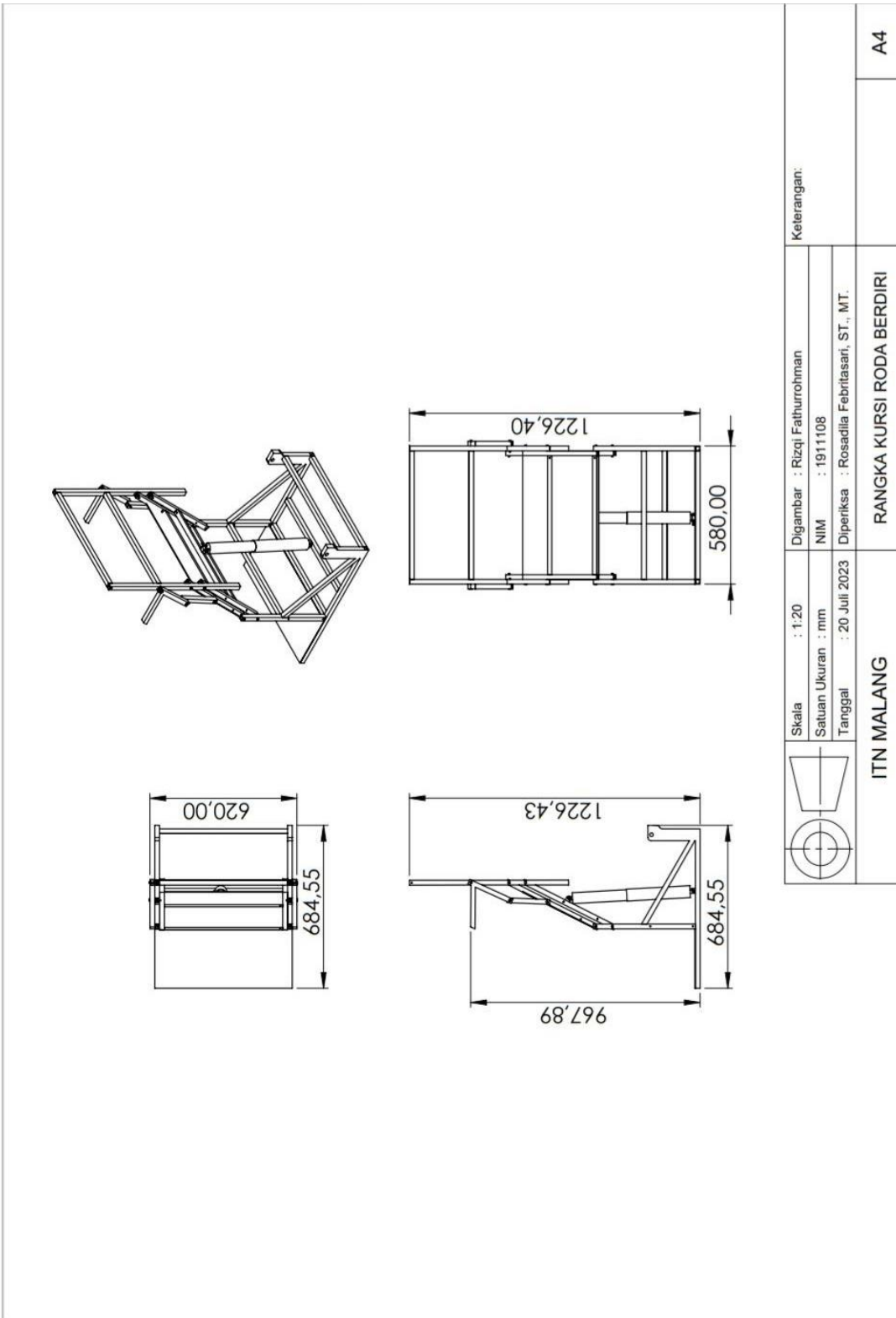


4-2 Kursi Roda Posisi 45°



 ITN MALANG	Skala : 1:20 Satuan Ukuran : mm Tanggal : 20 Juli 2023	Digambar : Rizqi Fathurrohman NIM : 1911108 Diperiksa : Rosadilla Febritasari, ST., MT.	Keterangan: RANGKA KURSI RODA 45 DERAJAT

4-3 Kursi Roda Posisi Berdiri

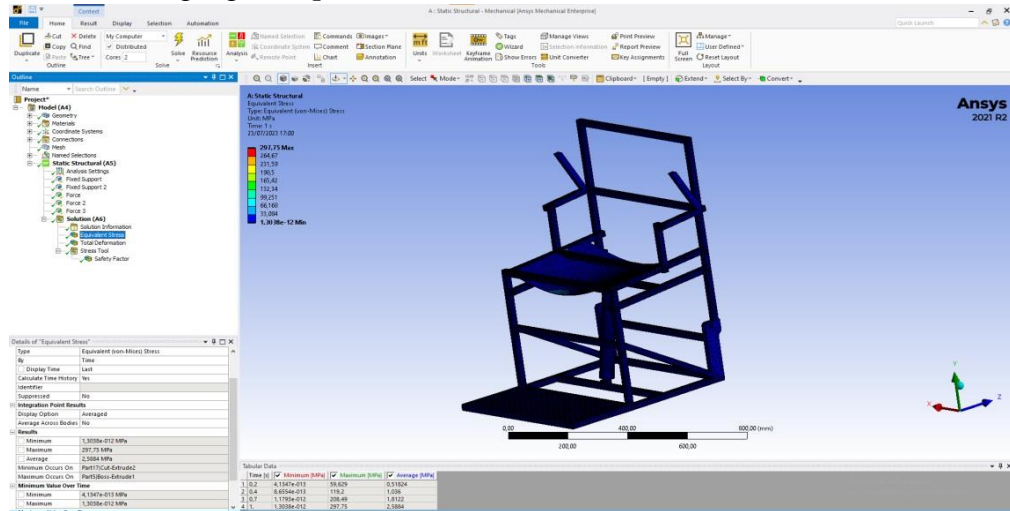


LAMPIRAN 5

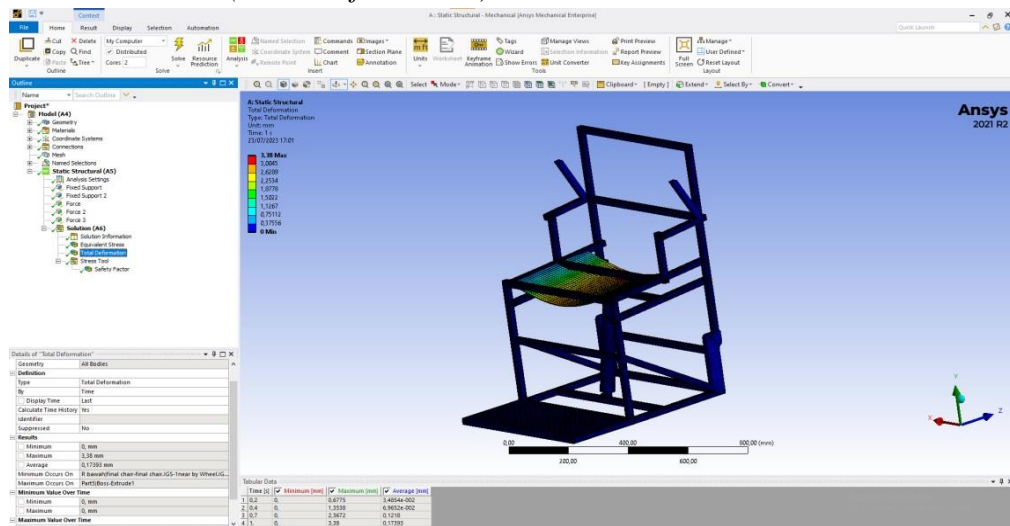
PROSES SIMULASI KURSI RODA

5-1 Data Simulasi Kursi Roda Posisi Duduk

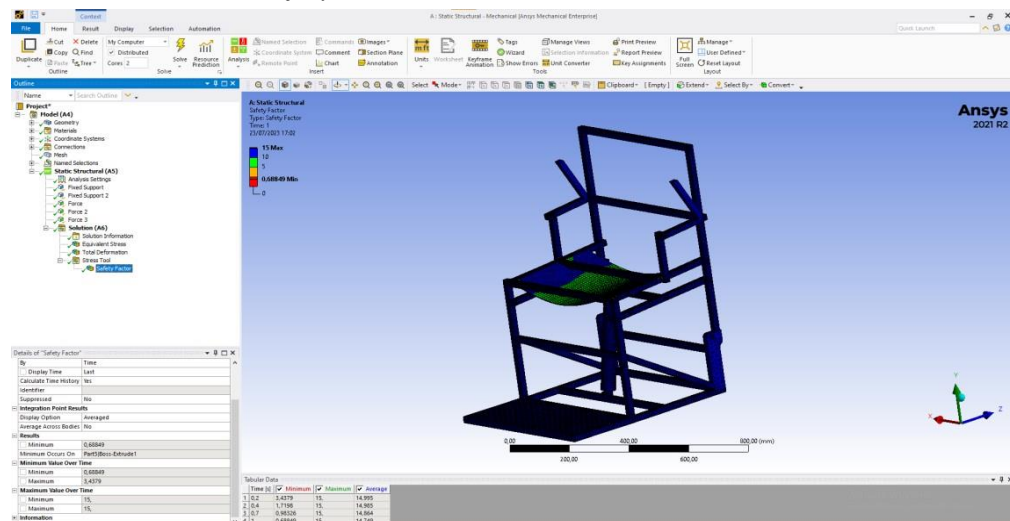
Distribusi Tegangan (*Equivalent Stress*)



Total Deformasi (*Total Deformation*)

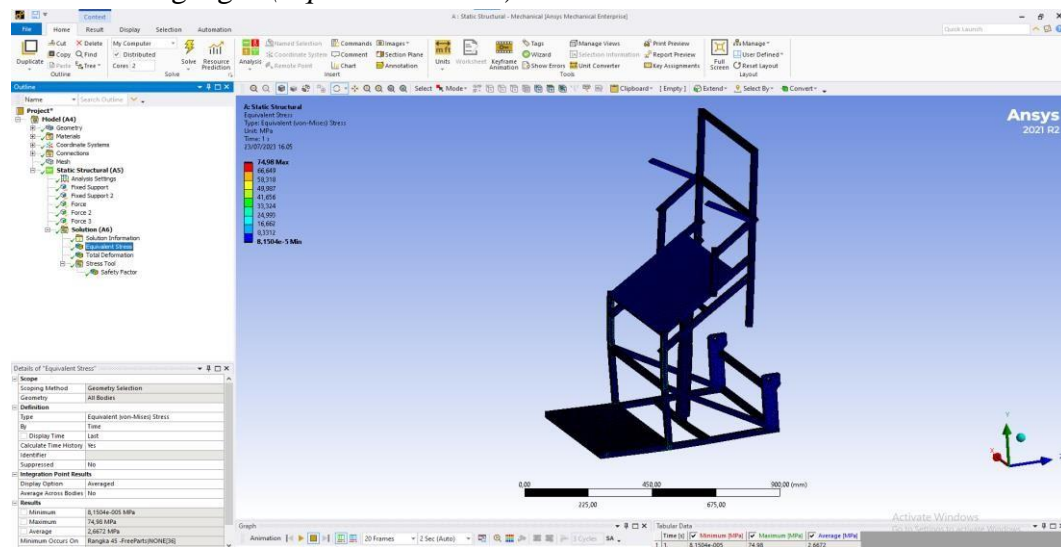


Faktor Keamanan (*Safety Factor*)

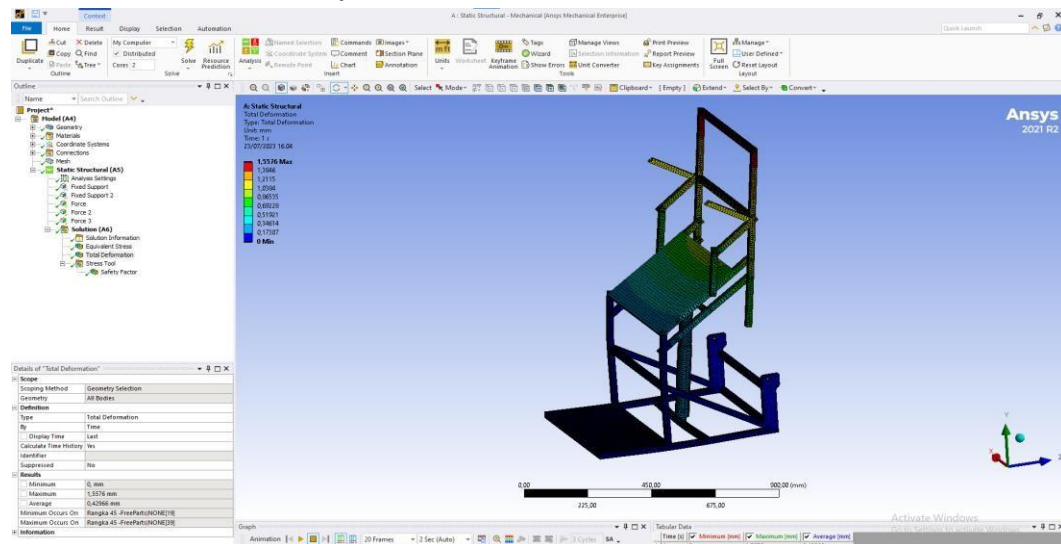


5-2 Data Simulasi Kursi Roda Posisi 45°

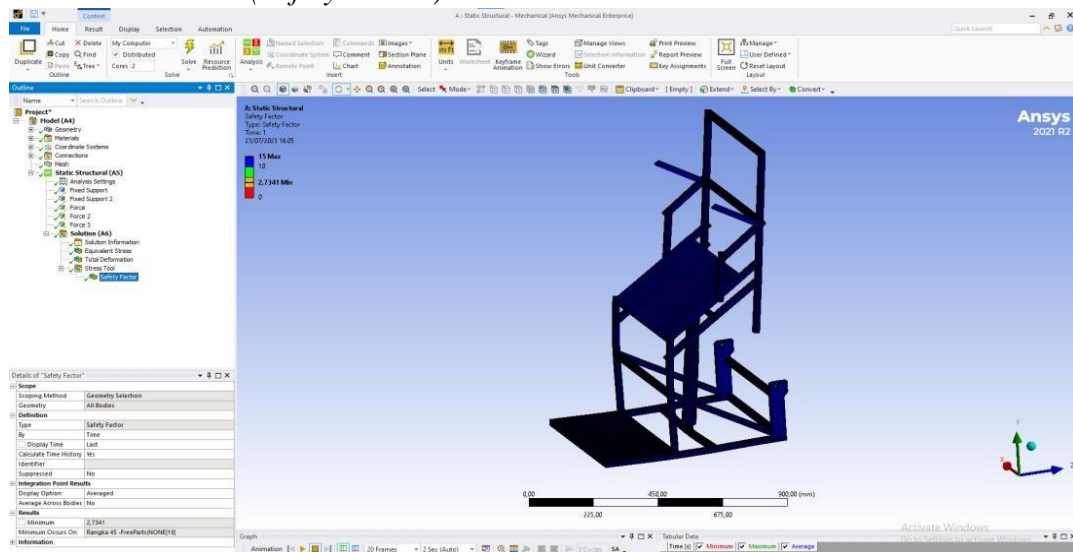
Distribusi Tegangan (*Equivalent Stress*)



Total Deformasi (*Total Deformation*)

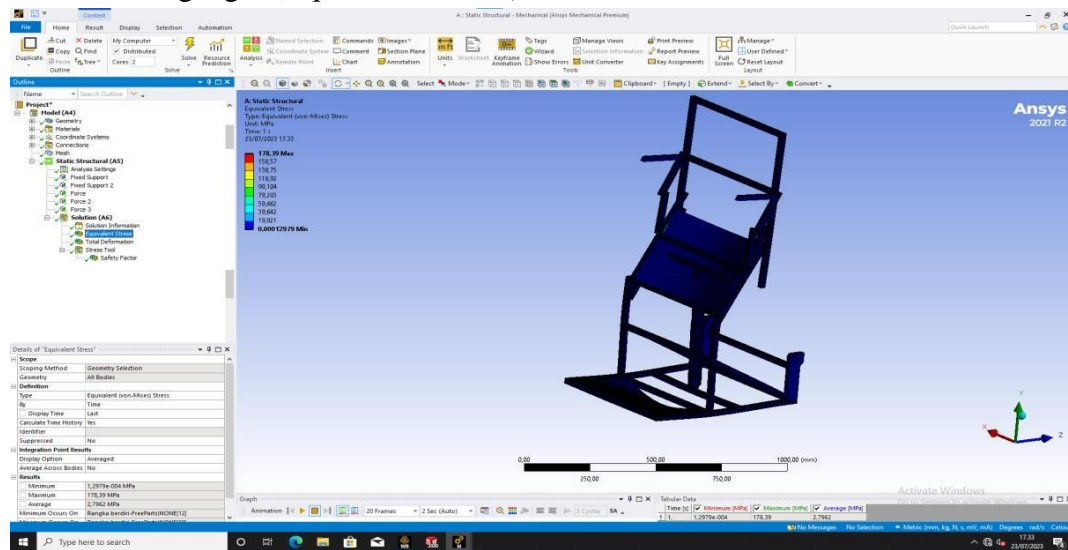


Faktor Keamanan (*Safety Factor*)

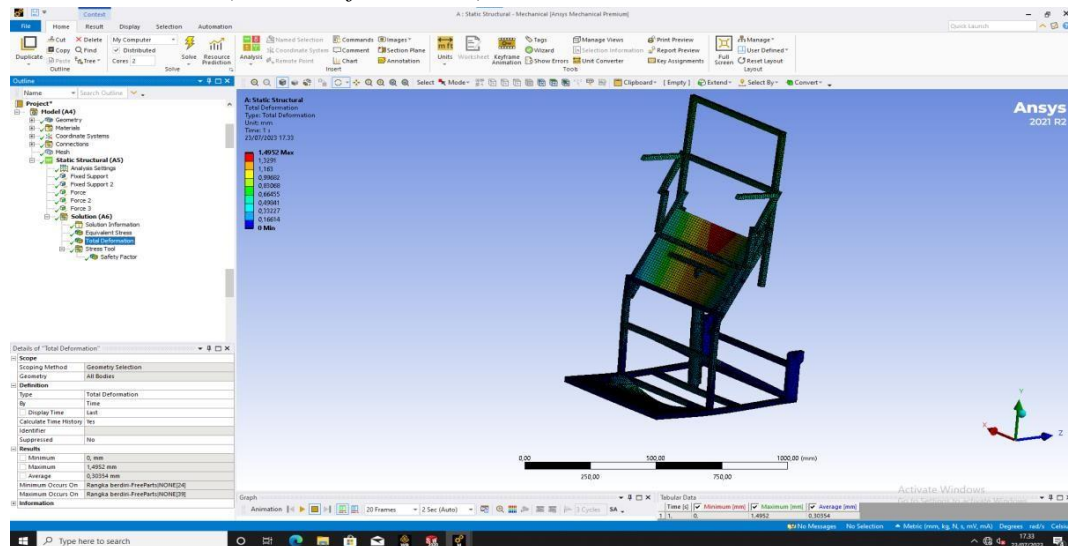


5-3 Data Simulasi Kursi Roda Berdiri

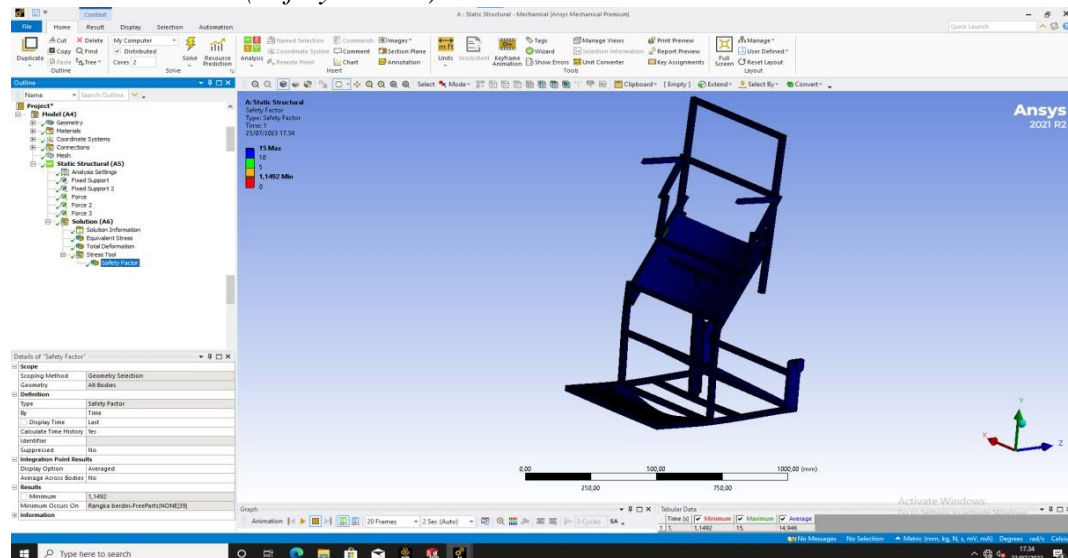
Distribusi Tegangan (*Equivalent Stress*)



Total Deformasi (*Total Deformation*)



Faktor Keamanan (*Safety Factor*)



LAMPIRAN 6

TABEL NILAI HASIL SIMULASI

6-1 Tabel Nilai Hasil Simulasi Ke-1

	Kursi roda posisi duduk		
	Distribusi tegangan (MPa)	Total deformasi (mm)	Faktor keamanan
Maks	297,75	3,38	15
Min	1,3038e-012	0	0,68849
Rata-rata	2,5884	0,17393	14,749

6-2 Tabel Nilai Hasil Simulasi Ke-2

	Kursi roda posisi 45° derajat		
	Distribusi Tegangan(MPa)	Total deformasi (mm)	Faktor keamanan
Maks	74,98	1,5576	15
Min	8,1504e-005	0	2,7341
Rata-rata	2,6672	0,42966	14,934

6-3 Tabel Nilai Hasil Simulasi Ke-3

	Kursi roda posisi berdiri		
	Distribusi tegangan (MPa)	Total deformasi (mm)	Faktor keamanan
Maks	178,39	1,4952	15
Min	1,2979e-004	0	1,1492
Rata-rata	2,7962	0,30354	14,946

LAMPIRAN 7

TABULAR DATA SIMULASI

7-1 Tabular Data Kursi Roda Posisi Duduk

a) Distribusi Tegangan

	Time	Minimum (MPa)	Maximum (MPa)	Average (MPa)
1	0.2	4.1347e-013	59.629	0.51824
2	0.4	8.6554e-013	119.2	1.036
3	0.7	1.1793e-012	208.49	1.8122
4	1	1.3038e-012	297.75	2.5884

b) Total Deformasi

	Time	Minimum (mm)	Maximum (mm)	Average (mm)
1	0.2	0.	0.6775	3.4854e-002
2	0.4	0.	1.3538	6.9652e-002
3	0.7	0.	2.3672	0.1218
4	1	0.	3.38	0.17393

c) Faktor Keamanan

	Time	Minimum	Maximum	Average
1	0.2	3,4379	15,	14,955
2	0.4	1,7198	15,	14,985
3	0.7	0,98326	15,	14,864
4	1	0,68849	15,	14,749

7-2 Tabular Data Kursi Roda Posisi 45°

a) Distribusi Tegangan

	Time	Minimum (MPa)	Maximum (MPa)	Average (MPa)
1	1,	8,1504e-005	74,98	2,6672

b) Total Deformasi

	Time	Minimum (mm)	Maximum (mm)	Average (mm)
1	1,	0,	1,5576	0,42966

c) Faktor Keamanan

	Time	Minimum	Maximum	Average
1	1,	2,7341	15,	14,934

7-3 Tabular Data Kursi Roda Posisi Berdiri

a) Distribusi Tegangan

	Time	Minimum (MPa)	Maximum (MPa)	Average (MPa)
1	1,	1,2979e-004	178,39	2,7962

b) Total Deformasi

	Time	Minimum (mm)	Maximum (mm)	Average (mm)
1	1,	0,	1,4952	0,30354

c) Faktor Keamanan

	Time	Minimum	Maximum	Average
1	1,	1,1492	15,	14,946