



PERKUMPULAN PENGELOLA PENDIDIKAN UMUM DAN TEKNOLOGI NASIONAL MALANG  
**INSTITUT TEKNOLOGI NASIONAL MALANG**

FAKULTAS TEKNOLOGI INDUSTRI  
FAKULTAS TEKNIK SIPIL DAN PERENCANAAN  
PROGRAM PASCASARJANA MAGISTER TEKNIK

PT BNI (PERSERO) MALANG  
BANK NIAGA MALANG

Kampus I : Jl. Bendungan Sigura-gura No. 2 Telp. (0341) 551431 (Hunting). Fax. (0341) 553015 Malang 65145  
Kampus II : Jl. Raya Karanglo, Km 2 Telp. (0341) 417636 Fax. (0341) 417634 Malang

Malang, 08 Mei 2023

Nomer : ITN-335/I.TA/8/2023  
Lampiran : ----  
Perihal : Bimbingan Tugas Akhir.

Kepada : Ytn. Sdr. **Peniel Immanuel Gultom, ST. MT**  
Dosen Institut Teknologi Nasional  
Di

**Malang.**

Dengan hormat.

Sesuai dengan permohonan dan persetujuan Tugas Akhir untuk mahasiswa

Nama : **VICKY IRGO FAHREZI**

Nim : **2051005**

Mohon kesediaannya untuk dapat membimbing *Laporan Tugas Akhir* mahasiswa tersebut di atas dalam bidang:

Peminatan : **Manufaktur**

Materi bahasan : **Rancang Bangun Sistem Pendingin Alat  
Penyulingan Daun Cengkeh Skala Kecil**

Dalam waktu : **Selama lamanya 6 (Enam) bulan, sejak surat ini  
diterbitkan**

Demikian, atas bantuan dan kerjasamanya kami sampaikan terimakasih.



Program Studi Teknik Mesin Diploma Tiga  
Ketua

**Aladin Eko Purkuncoro, ST. MT**  
NIP. P. 1031100445

**Tindakan:**

Disampaikan kepada;

1. Mahasiswa Ybs.
2. Arsip.

**LEMBAR ASISTENSI TUGAS AKHIR**  
**RANCANG BANGUN SISTEM PENDINGIN ALAT PENYULINGAN**  
**DAUN CENGKEH SKALA KECIL**

Nama : Vicky Irgo Fahrezi

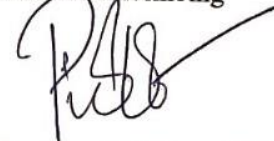
Nim : 20.51.005

Jurusan : Teknik Mesin Diploma Tiga

NO	TANGGAL	Catatan Dosen	Paraf
1.	15-Juni-2023	Revisi Bab I sumber gambar	<u>Paraf</u>
2.	22-Juni-2023	Revisi Bab II pembahasan landasan teori	<u>Paraf</u>
3.	11-Juli-2023	Revisi Bab III gambar desain	<u>Paraf</u>
4.	25-Juli-2023	Revisi Bab III menyesuaikan gambar desain	<u>Paraf</u>
5.	08-Agustus-2023	Revisi Bab IV melengkapi perhitungan	<u>Paraf</u>
6.	22-Agustus-2023	Revisi Bab IV perbaikan rumus head loss	<u>Paraf</u>
7.	27-Agustus-2023	Revisi Bab IV perbaikan perhitungan head loss	<u>Paraf</u>
8.	28-Agustus-2023	ACC Bab IV	<u>Paraf</u>
9.	30-Agustus-2023	Revisi Bab V penambahan kesimpulan	<u>Paraf</u>
10.	31-Agustus-2023	ACC	<u>Paraf</u>

Menyetujui

Dosen Pembimbing



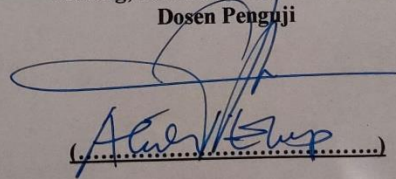
Peniel Immanuel Gultom., ST,MT.,  
NIP.P.1030300381

**PERBAIKAN TUGAS AKHIR**

Nama : Vicky Irgo Fahrezi  
NIM : 20.51.005  
Jurusan / Program Studi : Teknik Mesin Diploma Tiga  
Fakultas : Teknologi Industri  
Hari / Tanggal : Selasa, 7 September 2023

NO.	KETERANGAN PERBAIKAN
1	Ok. BAB I hingga ke jawaban dan Punjab → mesin kalah dibakar! Head losses ✓
2	Laporan disesikan di <u>PANDUAN</u> ✓
3	Referensi tidak boleh antara nomor dan ✓ Buku ✓
4	Capitran disesikan ✓

Malang; .....20.....  
Dosen Penguji

  
(Alvin Supri)

**Catatan:**  
Perbaikan ini harus diselesaikan dalam waktu ≤ 7 (tujuh) hari setelah pelaksanaan ujian berlangsung.

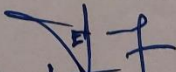
**PERBAIKAN TUGAS AKHIR**

Nama : Vicky Irgo Fahrezi  
NIM : 20.51.0005  
Jurusan / Program Studi : Teknik Mesin Diploma Tiga  
Fakultas : Teknologi Industri  
Hari / Tanggal : Sabtu, 7 September 2023

NO.	KETERANGAN PERBAIKAN
1	Referensi ditambah → cari di google scholar
2	Daftar pustaka di gambar
3	gambar detail ✓
4	Proses produksi ✓
5	Biaya ?? ✓

Agus Rini  
12/9/23

Malang; 5 Sept ..... 20.23  
Dosen Penguji

  
Agus Rini

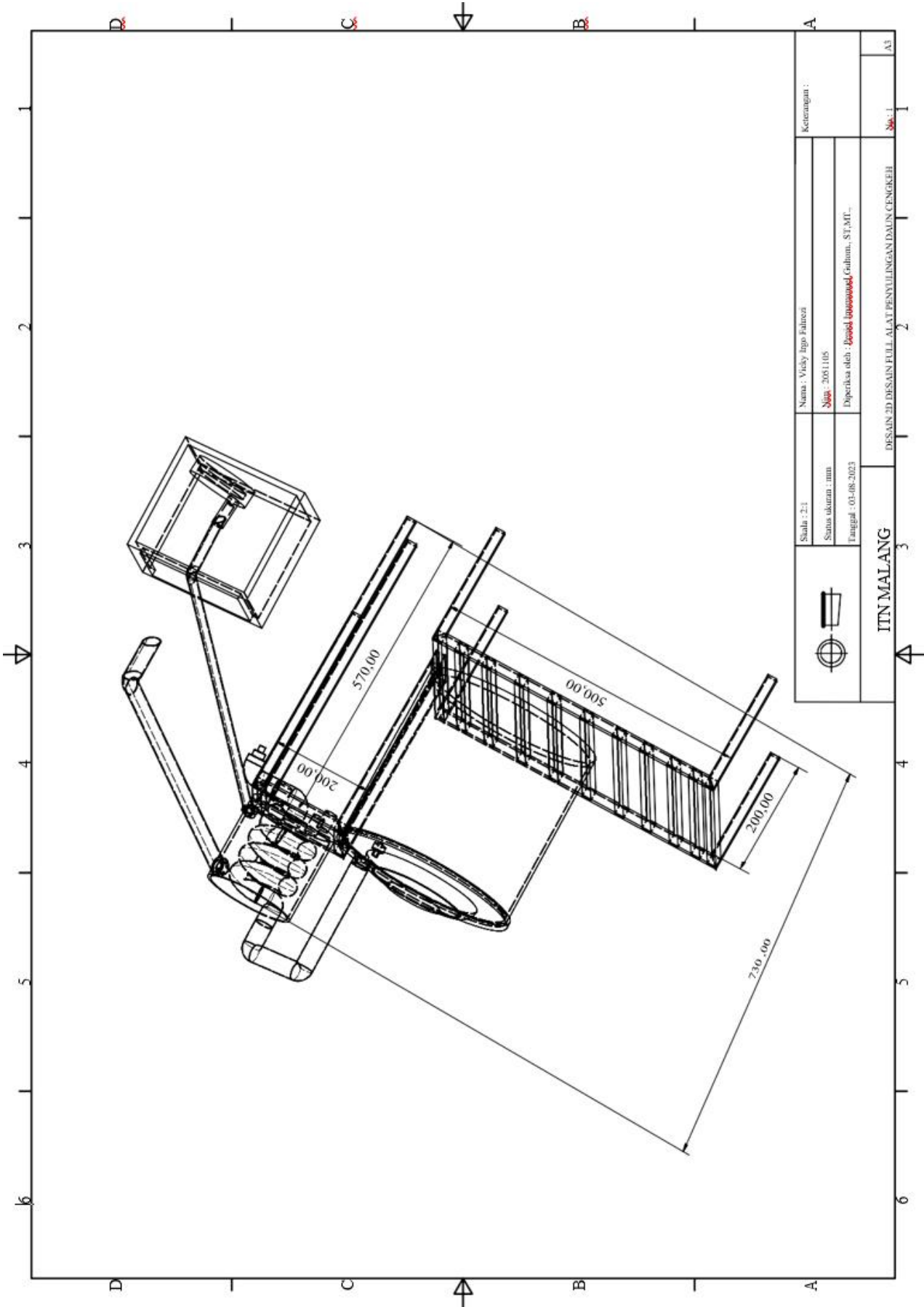
**Catatan:**

Perbaikan ini harus diselesaikan dalam waktu ≤ 7 (tujuh) hari setelah pelaksanaan ujian berlangsung.

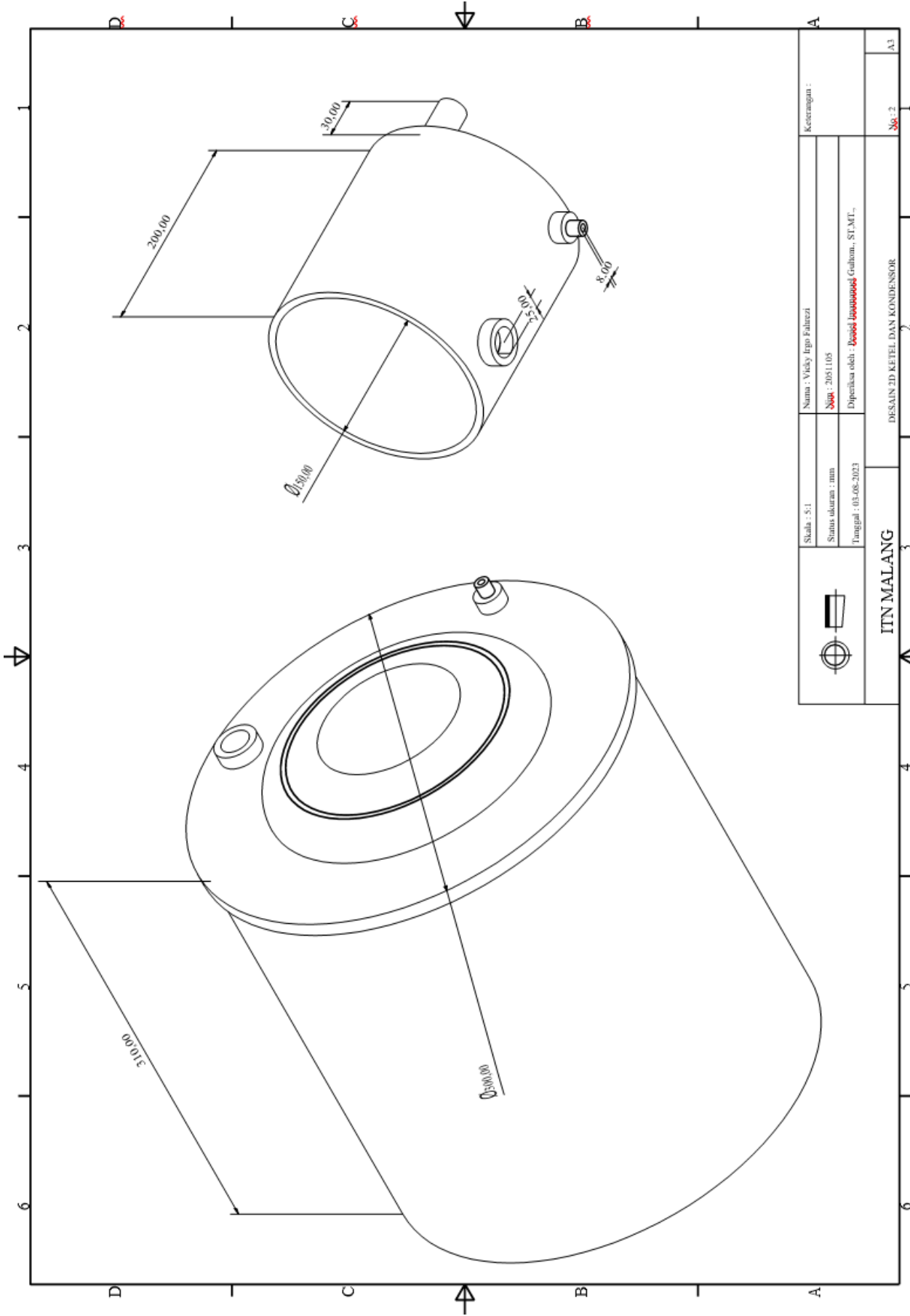
## IDENTITAS MAHASISWA


1	Nama	Vicky Irgo Fahrezi	
2	NIM	2051005	
3	Tempat / tanggal lahir	Malang, 8April 2000	
	Program Studi	Teknik Mesin DIII	
4	Fakultas	Teknologi Industri	
5	Alamat Asal	Jl.Hoscokro aminoto RT/RW 23/03Cendol Timur,Ngadirejo,Kecamatan Kromengan,Malang	
6	Alamat Sekarang	Jl.Hoscokro aminoto RT/RW 23/03Cendol Timur,Ngadirejo,Kecamatan Kromengan,Malang	
7	Nomer HP/Tlp	085791427455	
8	Alamat Email	Vickyirgofahrezi7771@gmail.com	
9	Nama Orang Tua	Sri Wahyuni	
10	Alamat	Jl.Hoscokro aminoto RT/RW 23/03Cendol Timur,Ngadirejo,Kecamatan Kromengan,Malang	

NO	KETERANGAN PENGELUARAN	JUMLAH	NOMINAL
1	Besi Hollow 20mm x 20mm	3 Batang	Rp.240.000
2	Ketel Stainless 12 kg	1 Pcs	Rp.1.250.000
3	Elektroda RB 260	1 Box	Rp.50.000
4	Pipa Stainless 30 cm	2 Pcs	Rp.128.000
5	Pipa Stainless 45 cm	1 Pcs	Rp.86.000
6	Kompor	1 Pcs	Rp.300.000
7	Regulator	1 Pcs	Rp.65.000
8	Gas LPG 3 kg	1 Pcs	Rp.180.000
9	Mur Stainless	4 Pcs	Rp.20.000
10	Selotip Pipa	4 Pcs	Rp.10.000
11	Mur Baut	3 Pcs	Rp.5.000
12	Lem besi	1 Pcs	Rp.25.000
13	Mata Gerinda	5 Pcs	Rp.25.000
14	Kran Kompresor 1/4 Inch	1 Pcs	Rp.15.000
15	Pilox	1 Pcs	Rp.35.000
16	Ketel Stainless 3 L	1 Pcs	Rp.450.000
17	Ember 25 L	1 Pcs	Rp.50.000
18	Water Pump	1 Pcs	Rp.80.000
19	Botol Kaca 100 ml	1 Pcs	Rp.37.000
<b>TOTAL</b>			<b>Rp.3.026.000</b>

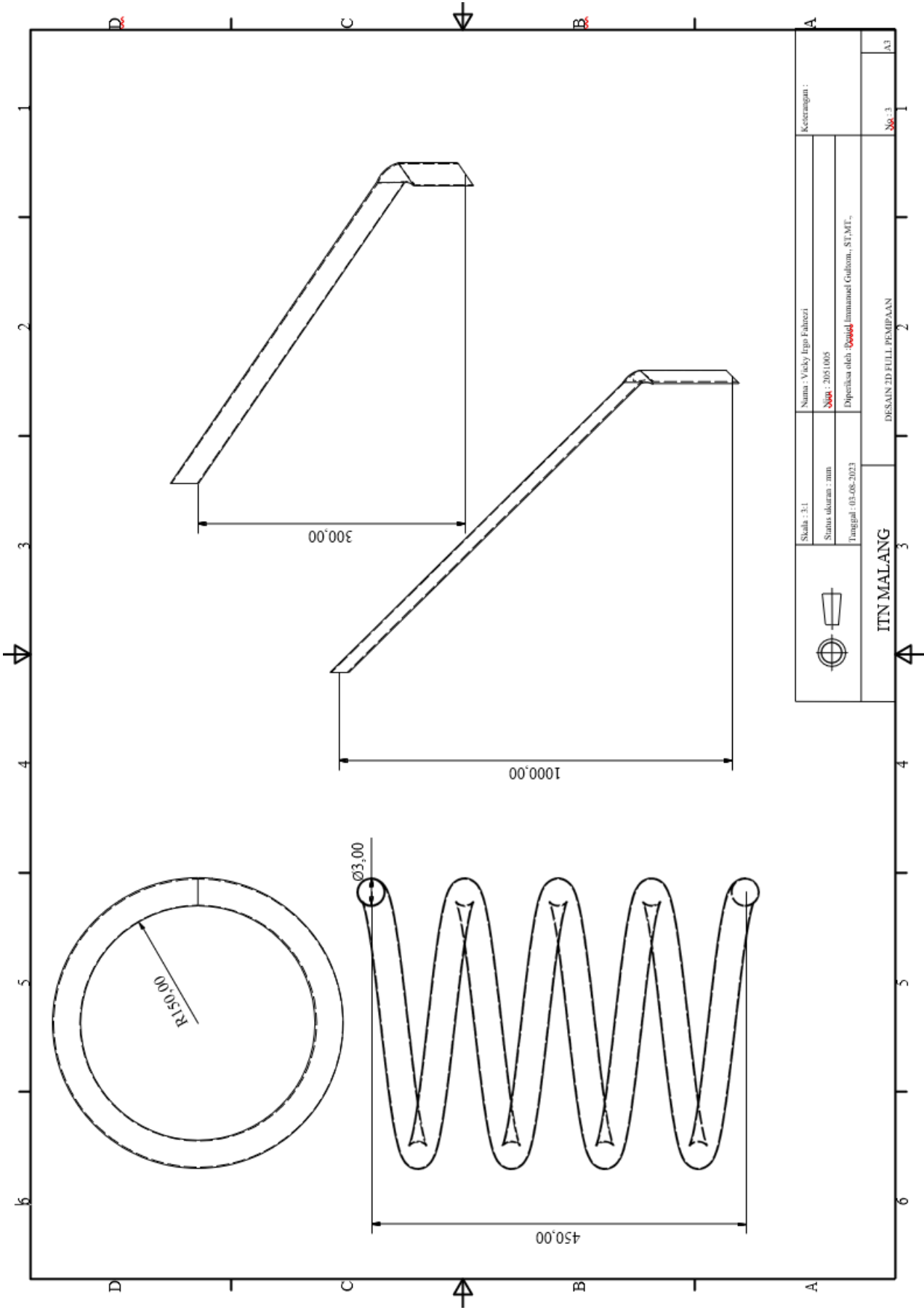


	Nama : Vicky Igo Fatrio	Keterangan :
	No. : 2051105	
	Diperiksa oleh : <u>Dewi Lipoewati</u> , Cahum., ST, MT.,	
Tanggal : 03-08-2023		
ITN MALANG		DESAIN 2D DESAIN FULL ALAT PENYULINGAN DALIN CENGKEH
		No. : 1
		A3

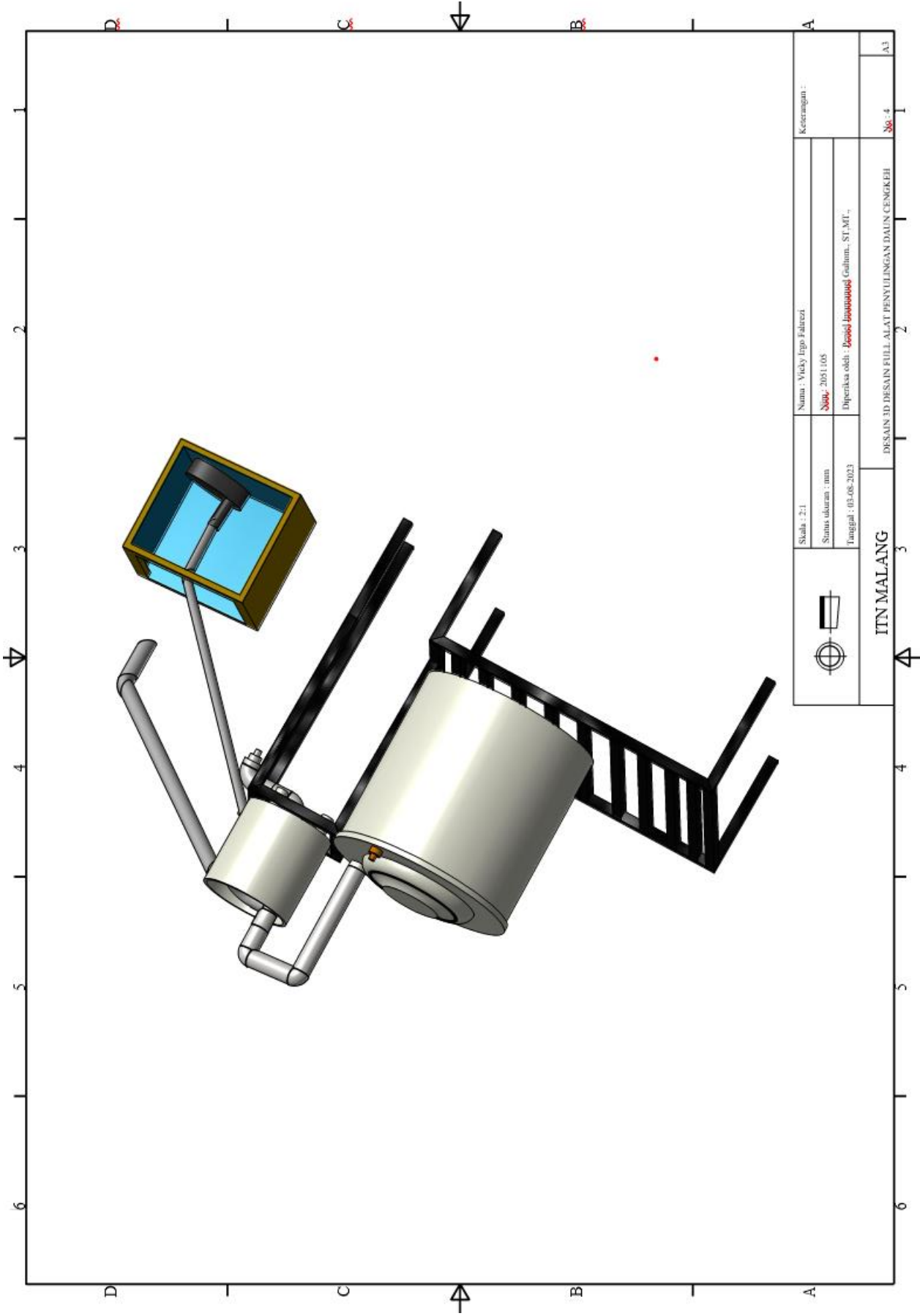


 <b>ITN MALANG</b>	Skala : 3:1	Nama : Vicky Iqo Fahrizi	Keterangan :
	Status ukuran : mm	No. : 2051105	
	Tanggal : 03.08.2023	Diperiksa oleh : <b>Desain Japqjapqjapqj</b>	Gubom. : S.T.M.T.
<b>DESAIN 2D KETEL DAN KONDENSOR</b>		No. : 2	A3

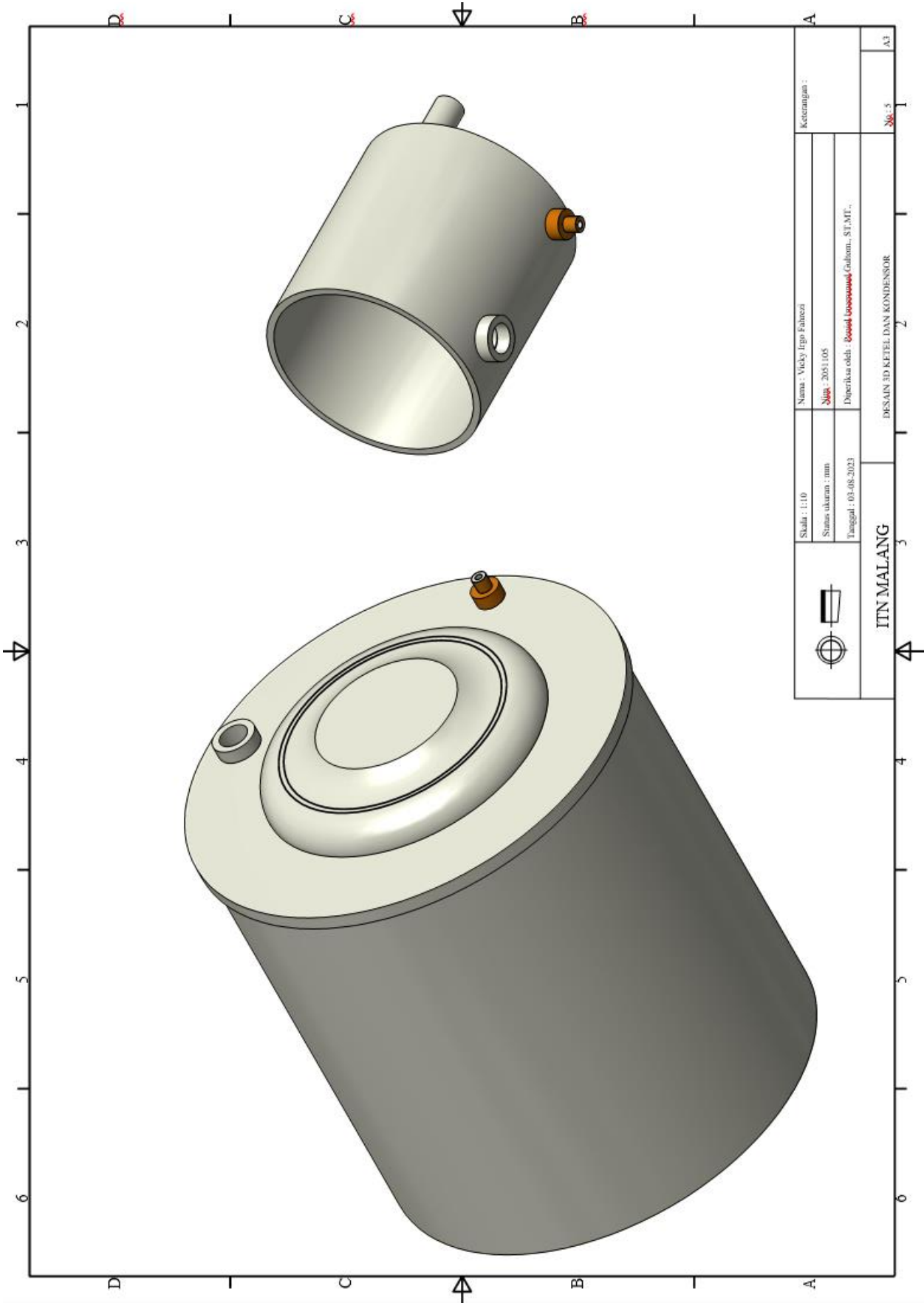




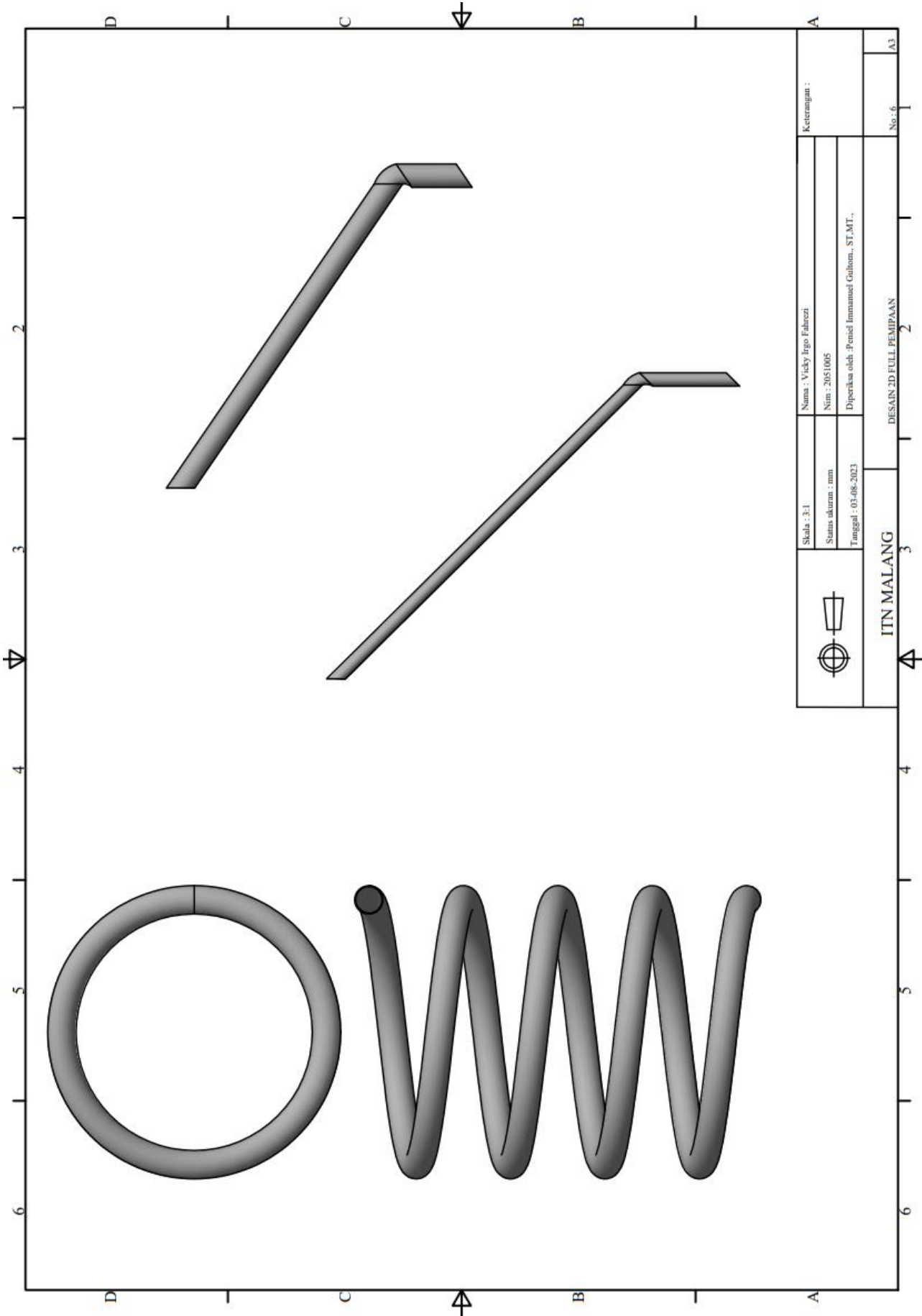
	Skala : 3:1	Nama : Vicky Iqo Fauzi	Keterangan :
	Status ukuran : mm	No : 2051005	
	Tanggal : 03.08.2023	Diperiksa oleh : <b>Douglas</b> Immanuel Gudoma, ST.MT.	
<b>ITN MALANG</b>		DESAIN 2D FULL PEMIPAAN	
			No : 3
			A3



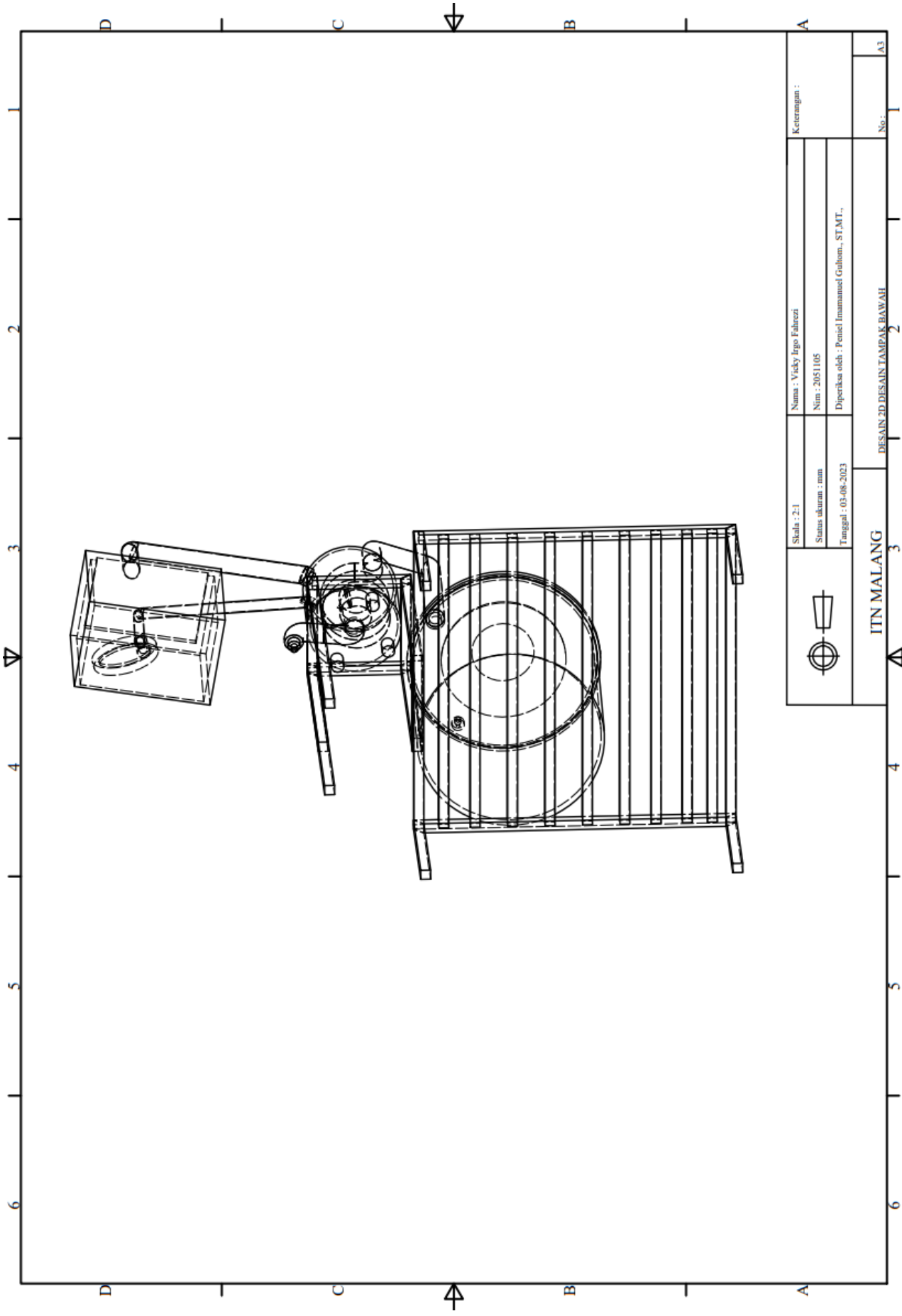
 <b>ITN MALANG</b>	Skala : 2:1	Nama : Vicky Igo Fatrezi	Keterangan :
	Status ukuran : mm	NIM : 2051105	
	Tanggal : 03.08.2023	Diperiksa oleh : <b>pepsi jayapriadi</b>	Guhum.: ST_MIT.
DESAIN 1D DESAIN FULL ALAT PENYULINGAN DAUN CENGKEH			No. : 4 A3




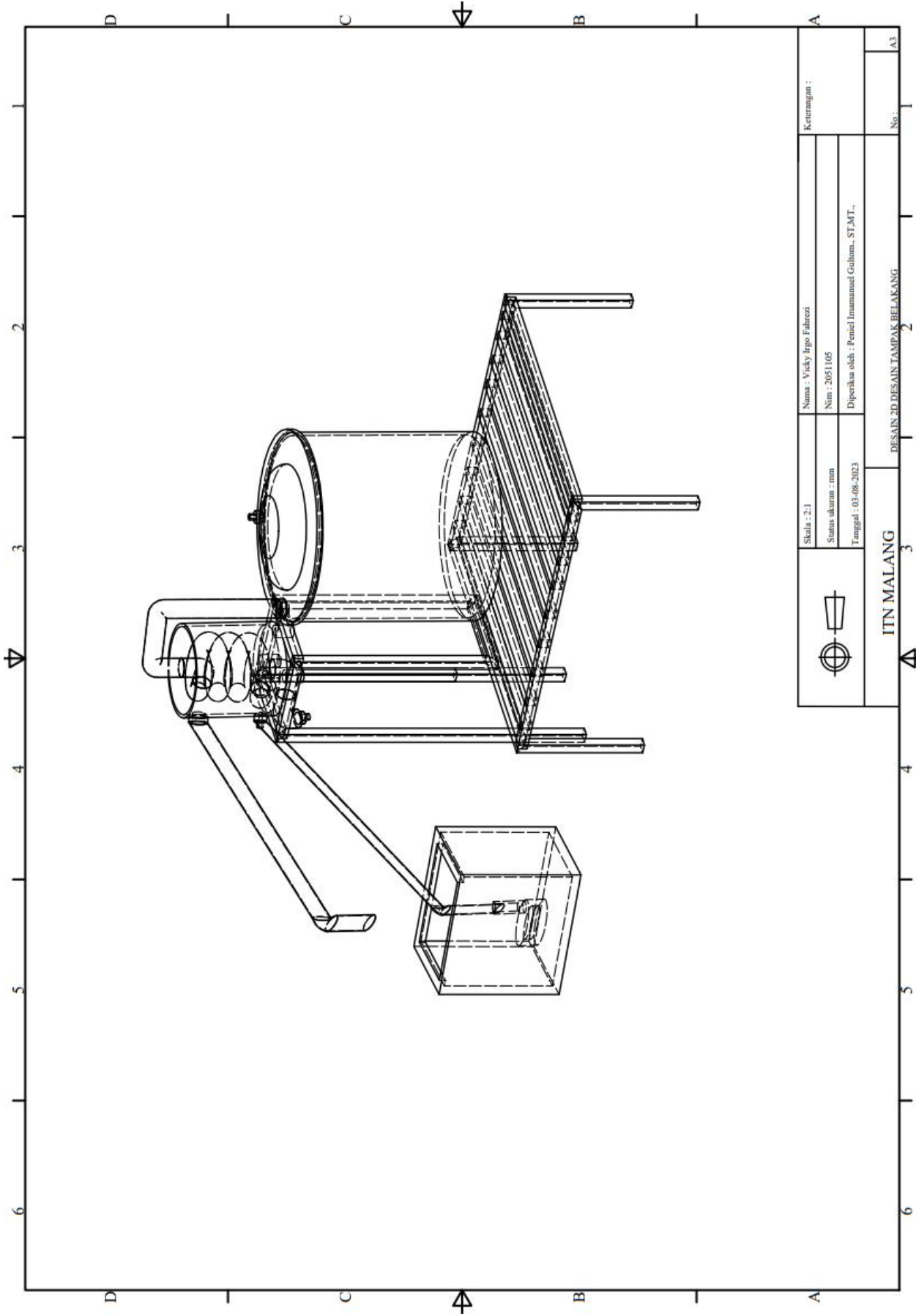
	Skala : 1:10	Nama : Vicky Iqo Fahrizi	Keterangan :
	Status skema : mm	<del>Skala</del> : 20x1105	
	Tanggal : 03-08-2023	Diperiksa oleh : <del>Bowid</del> <del>Usoooooo</del> Galuhm. ST.MT.	
	ITN MALANG		DESAIN 3D KETEL DAN KONDENSOR
			No. 5



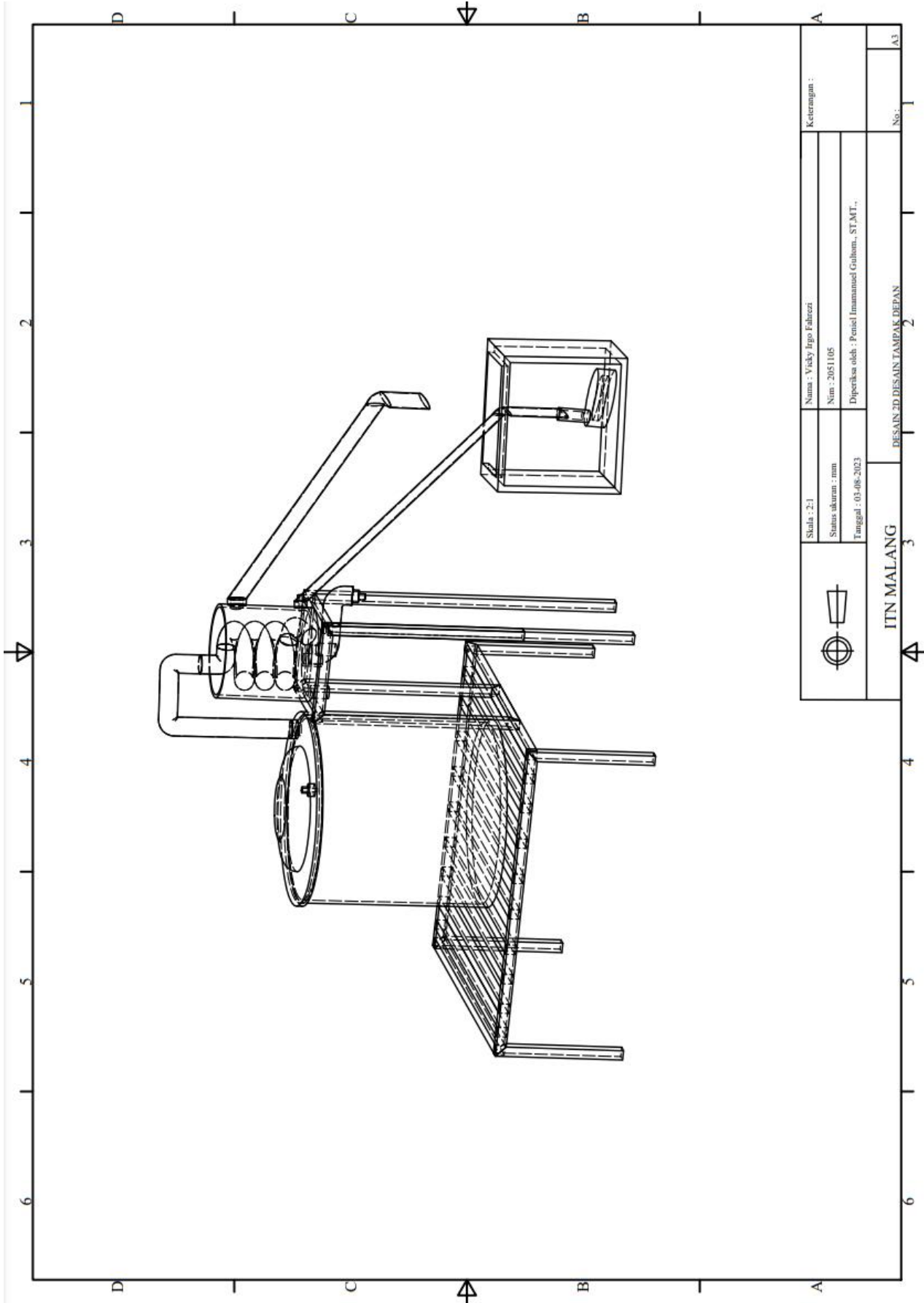
	Skala : 3:1	Nama : Vicky Irgo Fahrezi	Keterangan :
	Status ukuran : mm	Nim : 2051005	
	Tanggal : 03-08-2023	Diperiksa oleh : Penel Immanuel Gulhom., ST.MT.,	
<b>ITN MALANG</b>		DESAIN 2D FULL PEMIPAAN	
	3	2	A3
		6	




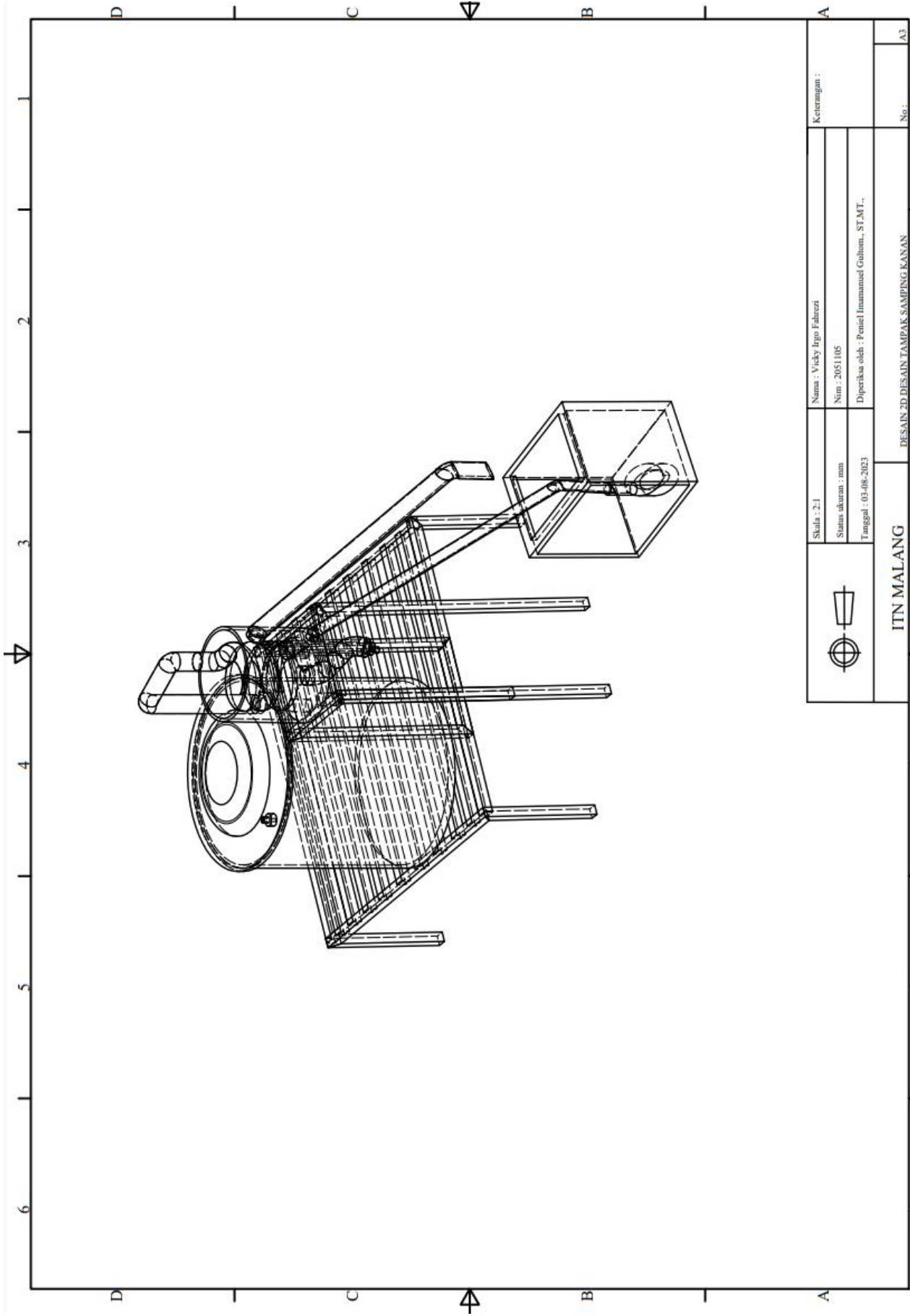
	Skala : 2:1	Nama : Vicky Igo Fahrizi	Keterangan : No : 1
	Status skuram : man	Nim : 2051105	
	Tanggal : 03-08-2023	Diperiksa oleh : Peniel Immanuel Gulhom, ST.MT.	
ITN MALANG		DESAIN 2D DESAIN TAMPAK BAWAH	



	Skala : 2:1	Nama : Vicky Iqo Fahrizi	Keterangan :
	Status ukuran : mm	Nim : 2051105	
	Tanggal : 03-08-2023	Diperiksa oleh : Peniel Inanunuel Golhom, ST,MT.,	
ITN MALANG		DESAIN 2D DESAIN TAMPAK BELAKANG	
		No. :	A3

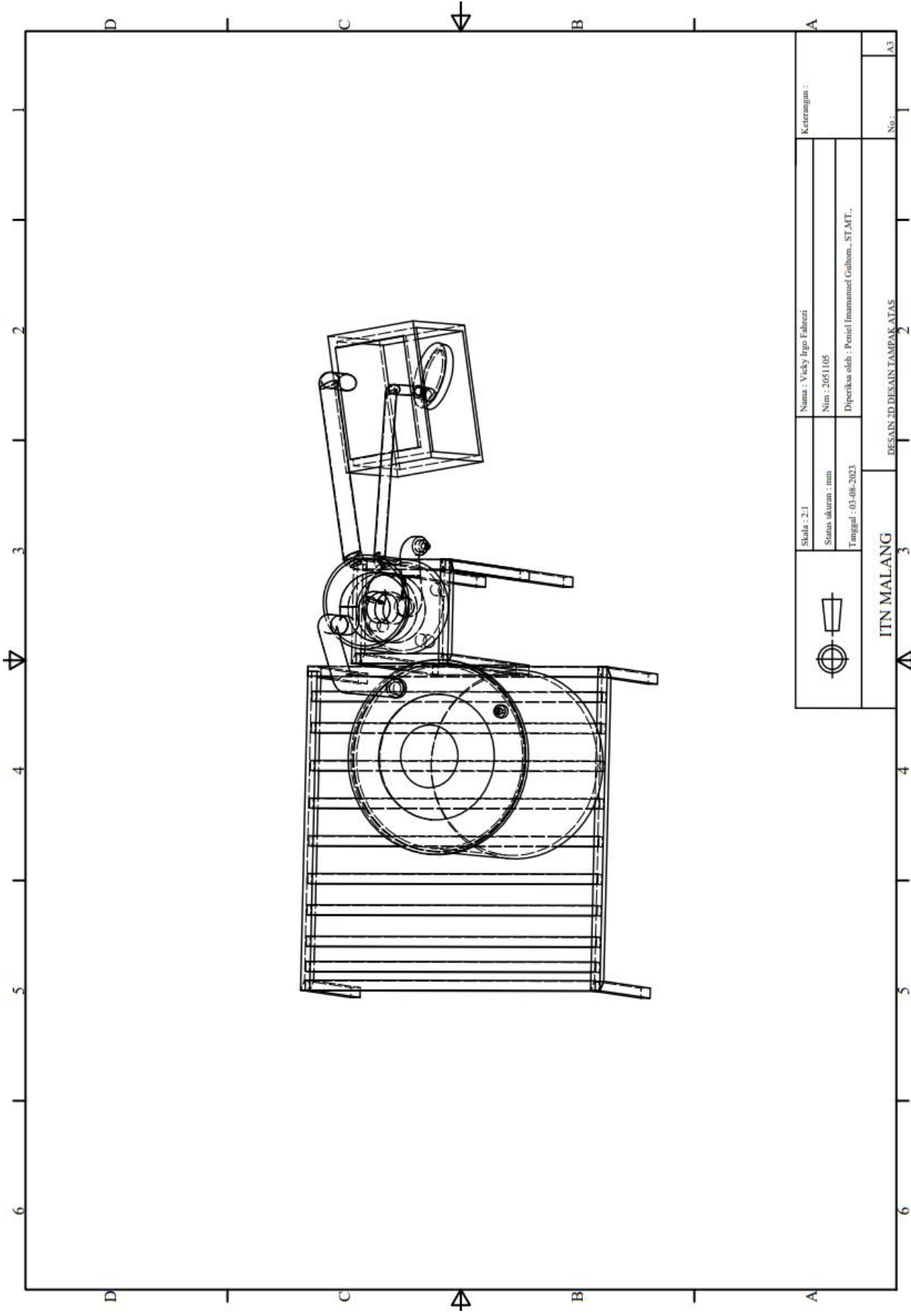


	Skala : 2:1	Nama : Vicky Irjo Fahrizi	Keterangan : No. :
	Status ukuran : mm	Nim : 2051105	
	Tanggal : 03-08-2023	Diperiksa oleh : Periel Immanuel Gulom, ST.MT.,	
ITN MALANG		DESAIN 3D DESAIN TAMPAK DEPAN	
3		2	
4		A3	

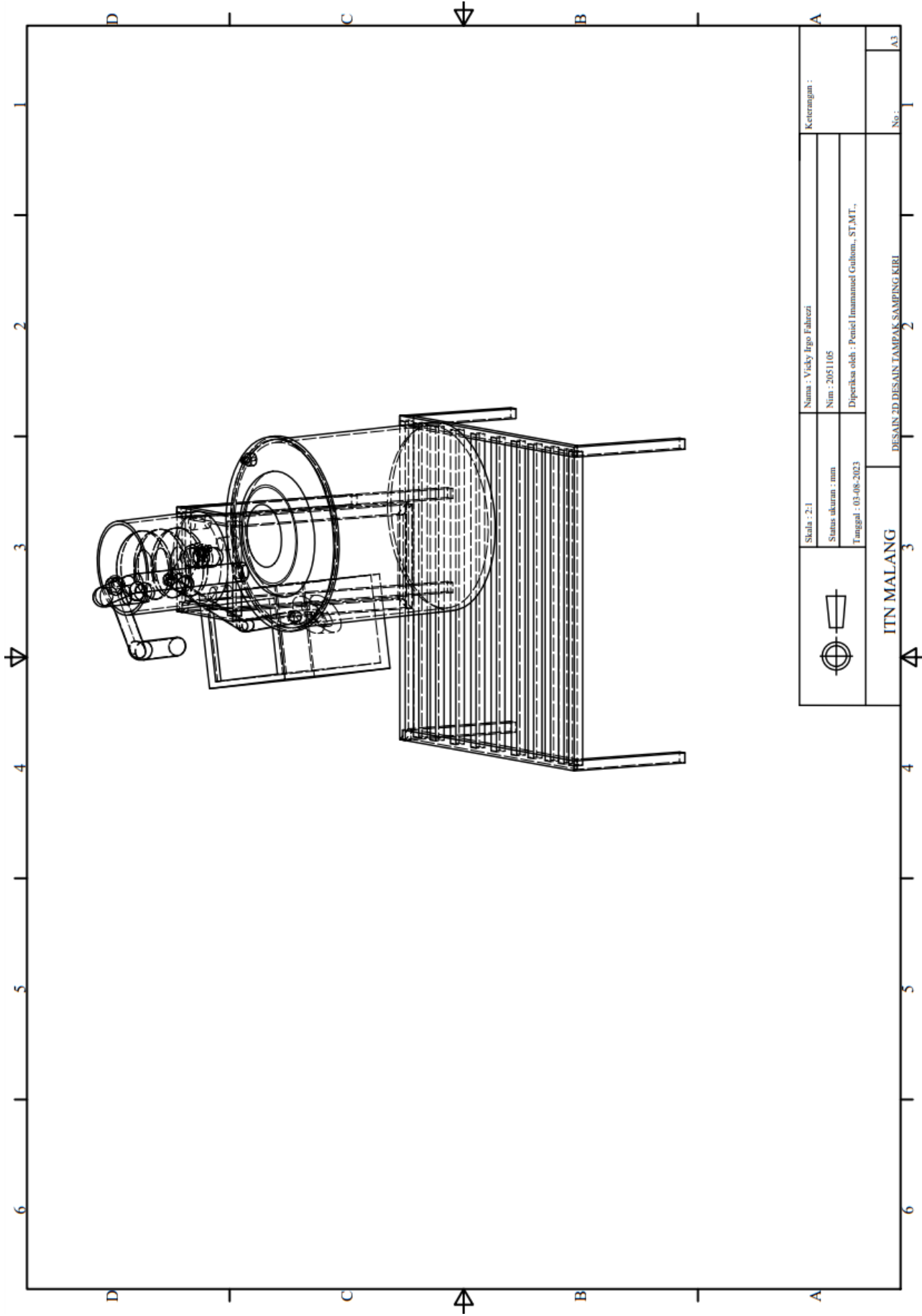


	Skala : 2:1	Nama : Vicky Iqo Fauzi	Keterangan :
	Status skripsi : nsm	Nim : 2051105	
	Tanggal : 03.08.2023	Diperiksa oleh : Panel Immanuel Gultom, ST.MT.,	
ITN MALANG		DESAIN 2D DESAIN TAMPAK SAMPIING KANAN	
	3	2	No. : A3





	Skala : 2:1	Nama : Vicky Irgo Fahrizi	Keterangan :
	Status ukuran : mm	Nim : 2051105	
	Tanggal : 03-08-2023	Diperiksa oleh : Pencil Immanuel Gultom, ST.MT.	
ITN MALANG		DESAIN 2D DESAIN TAMPAK ATAS	
			No. : A3



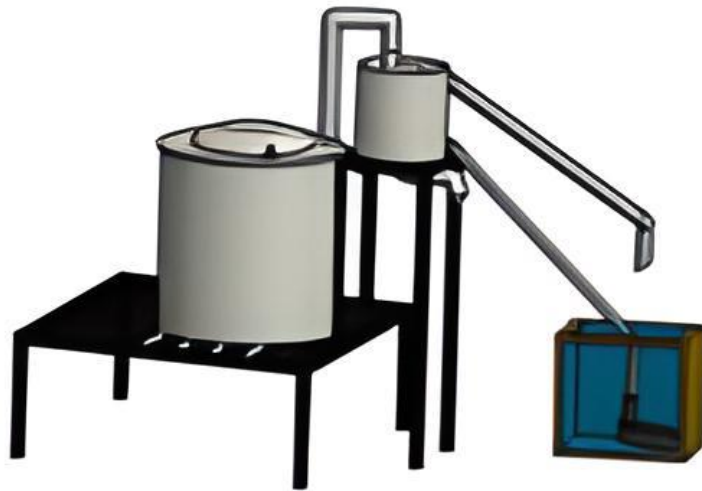
	Skala : 2:1	Nama : Vicky Irigo Fairuzi	Keterangan :
	Status ukuran : mm	Nim : 2051105	
	Tanggal : 03-08-2023	Diperiksa oleh : Peniel Inamamuel Gulhom., ST.MT.,	
ITN MALANG		DESAIN 2D DESAIN TAMPAK SAMPING KIRI	
		No. : 2	
		A3	



Gambar Jadi Alat Penyulingan Daun Cengkeh



Gambar Jadi Ketel



Gambar Desain Alat Penyulingan Daun Cengkeh Skala kecil



Gambar Desain Ketel Penyulingan



Gambar Desain Kondensor



Gambar Jadi Kondensor



Hasil Penyulingan Minyak Daun Cengkeh



Pendingin Dalam Kondensor

## DOKUMENTASI PENGUJIAN ALAT TUGAS AKHIR

