

# Rancang Bangun Alat Pencekam pada Universal Testing Machine untuk Penguujian Geser Material Komposit

*by* Rosadila Febritasari

---

**Submission date:** 12-Dec-2023 10:02PM (UTC-0800)

**Submission ID:** 2257633409

**File name:** 08\_Alatt\_pencekam\_material\_komposit.pdf (577.29K)

**Word count:** 3511

**Character count:** 20480

## Rancang Bangun Alat Pencekam pada Universal Testing Machine untuk Pengujian Geser Material Komposit

Tito Arif Sutrisno<sup>1\*</sup>, Rosadila Febritasari<sup>1</sup>, Arif Kurniawan<sup>1</sup>, Bima Mahendra<sup>1</sup>, Deya Aulia Annisa<sup>1</sup>, Gede Eka Wiraguna<sup>1</sup>, Heru Adi Siswanto<sup>1</sup>, Nurul Abrori<sup>1</sup>

<sup>1</sup>Teknik Mesin, Institut Teknologi Nasional Malang  
JL. Raya Karanglo KM. 2, Tasikmadu, Kec. Lowokwaru, Kota Malang, Jawa Timur 65153  
\*Corresponding author: [titoarifsutrisno@lecturer.itn.ac.id](mailto:titoarifsutrisno@lecturer.itn.ac.id)

### Abstract

Shear testing is conducted to examine the shear strength of a material both metal and composite materials by measuring the maximum shear stress that can be held by the material before fracture. The purpose of this research is to build a composite specimen gripping tool, namely a jig and fixture in the testing machine, namely a Universal Testing Machine (UTM). This research was conducted by modifying the Jig and fixture according to the characteristics of the composite material, then fabricating and testing using composite material specimens. The jigs and fixture is built from Steel ST42 material through milling and lathe processes. The components of the jig and fixture consist of a fixed grip, moving grip, adjustable jaw, base plate, rail, shaft support, and shaft. The dimensions of the tool are 157 mm in length, 70 mm in width, and 160 mm in height. This tool is mounted on a UTM and tested using composite materials that are driven by hydraulic power. The composite materials are made from glass fiber and polyester resin according to ASTM D5379-98 standard. The dimensions of the specimen are 76mm × 20mm × 12mm and there is a 90° V-notch in the middle side with 4 mm depth. The test result showed the average shear strength value is not much different from 35.42 Mpa/mm<sup>2</sup> with a 95% confidence level. The jig and fixture are in accordance with the UTM and after being tested there are no disfunctions so it is feasible to use.

**Keywords:** composite material; jig and fixture; universal testing machine; shear strength; shear stress

### Abstrak

Pengujian geser dilakukan untuk mengetahui kekuatan geser suatu material baik material logam maupun komposit dengan cara mengukur tegangan geser maksimum yang dapat dipertahankan sebelum material pecah. Tujuan dari penelitian ini adalah membuat alat pencekam spesimen komposit, yaitu *jig and fixture* di dalam mesin pengujian yaitu *Universal Testing Machine (UTM)*. Penelitian ini dilakukan dengan cara memodifikasi *Jig and fixture* sesuai dengan karakteristik dari material komposit, kemudian dipabrikasi dan dilakukan uji coba menggunakan spesimen material komposit. Pembuatan *jig and fixture* dari material Baja ST42 melalui proses frais dan bubut. Komponen penyusun *jig and fixture* terdiri dari *fixed grip*, *moving grip*, *adjustable jaw*, *base plat*, *rail*, penopang poros, dan poros. Dimensi *jig and fixture* adalah panjang 157 mm, lebar 70 mm, dan tinggi 160 mm. Alat ini dipasangkan pada mesin UTM dan diuji coba menggunakan material komposit yang digerakkan dengan tenaga hidrolis. Spesifikasi material komposit adalah serat *fiberglass* dan *resin polyester* dengan standar ASTM D5379-98. Spesimen memiliki dimensi 76mm × 20mm × 12mm dan terdapat takik ditengah-tengah sebesar 90° dengan kedalaman 4 mm. Hasil pengujian dari alat ini adalah rata-rata nilai kekuatan geser tidak jauh berbeda dengan tingkat keyakinan 95%. *Jig and fixture* tidak mengalami kendala saat uji coba dan mampu membuat data pengujian menjadi presisi.

**Kata kunci:** jig and fixture, kekuatan geser, material komposit, tegangan geser, *universal testing machine*

DOI: <http://dx.doi.org/10.24127/trb.v11i2.1938>

Received 14 January 2023; Received in revised form 16 January 2023; Accepted 26 January 2023

Available online 1 March 2023



## 1. Pendahuluan

Serat alam banyak ditemukan di Indonesia dan berpotensi untuk digunakan sebagai bahan baku pembuatan material komposit. Beberapa penelitian yang telah dilakukan terkait material komposit menunjukkan bahwa material komposit memiliki keunggulan dibanding material logam yaitu kuat, ringan, dan *biodegradable* [29]. Serat karbon dengan resin *epoxy* merupakan material komposit yang sering digunakan, karena memiliki kekuatan yang baik dan ringan [2]. Selain itu, penelitian lain telah melakukan rekayasa material komposit yang berasal dari bahan alami yang ada di lingkungan sekitar. Material komposit yang terbuat dari serat kulit jagung dan ditambahkan material *fly ash* 10% memiliki ketangguhan dan dapat menahan beban *impact* [3]. Pohon praksok yang sering tumbuh di daerah pesisir juga digunakan sebagai material komposit. Serat dari pohon praksok diberikan perlakuan alkalisasi NaOH 5% dan diberikan penambahan resin penguat *epoxy*, sehingga memiliki kekuatan tarik dan tegangan tinggi serta membentuk patahan ulet tanpa muncul *fiber pull out* [4]. Serat kulit pohon waru dapat dijadikan komposit dengan model anyaman basket (2-2), seperti penelitian dari Arief Rizki Fadhillah, dkk, menunjukkan model anyaman basket memberikan kekuatan tarik tinggi dan regangan terendah [5]. Serbuk kayu ulin dengan serat komposit *polyester* sebagai material komposit yang ramah lingkungan memiliki kekuatan bending maksimal dan bersifat *ductile* [6]. Serat kulit kayu terap memiliki kekuatan tarik yang kuat. Penelitian dari Ari Rianto, dkk, memberikan perlakuan perendaman 5% NaOH pada kulit kayu terap untuk diaplikasikan pada winglet sepeda motor [7].

Oleh karena sifat dari material komposit yang kuat, tangguh, dan ringan, material komposit diaplikasikan pada komponen/ peralatan untuk menggantikan material logam. Sebuah sudu turbin angin telah dibuat dari material komposit yaitu

*glass fiber composite* memberikan efisiensi pada turbin angin [8].

Bahan baku dari pembuatan komposit bisa beragam, resin penguat yang dipakai juga berbeda-beda, struktur matriks yang diterapkan juga berbeda. Hal tersebut yang menyebabkan sifat-sifat mekanik dari material komposit beragam. Untuk mengetahui sifat-sifat mekanik dari material komposit, pengujian mekanik dapat dilakukan, diantaranya pengujian tarik (*tensile test*), pengujian *impact* (*impact test*), dan pengujian geser (*shear test*). Ketiga pengujian tersebut bisa dilakukan pada satu mesin sekaligus yaitu *Universal Testing Machine* (UTM). *Universal Testing Machine* (UTM) pada dasarnya adalah mesin yang digunakan untuk menguji kekuatan bahan yang berupa kekuatan tarik, kekuatan tekan, maupun kekuatan geser.

Penelitian ini akan berfokus pada pengujian geser. Pengujian geser dilakukan untuk mengetahui kekuatan geser suatu bahan dengan cara mengukur tegangan geser maksimum yang dapat dipertahankan sebelum material pecah [9]. Pengujian geser pada material komposit dilakukan dengan cara memberikan beban konstan, yang diaplikasikan sejajar dengan permukaan spesimen [10]. Pengujian geser membutuhkan alat bantu untuk mencekam, memegang, atau menempatkan benda uji supaya benda uji tidak berpindah tempat saat diberikan pembebanan yang sejajar dengan permukaan benda uji. Alat ini disebut *jig and fixture*.

*Jig* menjadi peralatan khusus yang berfungsi untuk memegang, menyangga atau ditempatkan pada komponen yang akan dimesin. *Fixture* adalah suatu alat bantu yang berfungsi untuk mengarahkan dan mencekam benda kerja dengan posisi yang tepat dan kuat. *Jig* dan *fixture* di dalam mesin uji menjadi sangat penting dalam menempatkan benda kerja ke posisi yang tepat. Artinya alat bantu ini harus mencekam dan memposisikan benda kerja di lokasi untuk dilakukan proses

permesinan [11].

Penelitian tentang pengujian geser material komposit telah dilakukan oleh Sandi Budiyo, yaitu membuat pencekam pada alat uji geser secara khusus untuk pengujian material komposit serat alam untuk spesimen *22 dium Density Fiberboard* (MDF). Metode pengujian geser disesuaikan dengan standar ASTM D5379-98. Standar geometri spesimen pengujian geser berukuran 76mm × 20mm × 12mm (P×L×T) dan terdapat takikan 90° (*V-notch*) pada tengah-tengah spesimen dengan kedalaman 4 mm. Alat ini menunjukkan keakurasian pengujian di bawah 5% setelah dianalisis dengan metode Anova [12]. Pengujian dampak pada material komposit berpenguat serat alam dilakukan oleh Beny Putranto menunjukkan alat uji dampak *Charpy* menghasilkan data kuantitatif yang berulang secara konsisten saat melakukan pengujian pada spesimen komposit dengan ketebalan yang berbeda-beda [13]. Standar pengujian dampak yang digunakan adalah ASTM D 5942-96 dan ASTM D 6110-97. Sedangkan mesin uji tarik di penelitian dari Lubis memiliki alat bantu cekam yang dimodifikasi berbentuk segi enam. Alat cekamnya memiliki cengkeraman yang kuat dan kekakuan dari materialnya cukup tinggi (*high stiffness*) [14].

Latar belakang dari penelitian ini adalah Mesin UTM belum difasilitasi *jig and fixture* untuk pengujian geser khusus material komposit. Alasan penelitian ini dilakukan karena penulis ingin memfasilitasi pengujian geser di mesin UTM dengan cara menambahkan *jig and fixture*. Oleh karena itu, penelitian ini akan melakukan perancangan *jig and fixture* yang geometrinya disesuaikan dengan Mesin UTM. Hasil perancangan *Jig and fixture* ini akan dimanufaktur kemudian akan diujicobakan pada Mesin UTM. *Jig and fixture* ini dirancang bangun untuk dapat diaplikasikan pada Mesin UTM guna melakukan pengujian geser material komposit.

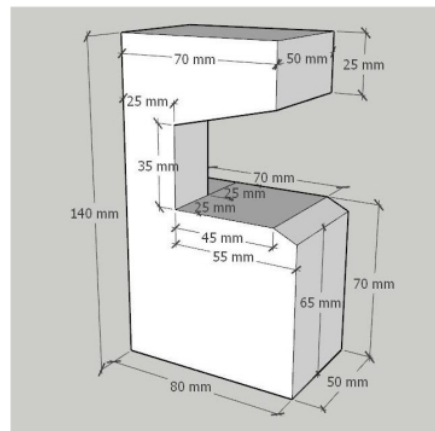
## 2. Metode Penelitian

Penelitian dilakukan dengan metode eksperimen, yaitu merancang alat pencekam, membuat alat pencekam, selanjutnya alat pencekam diuji coba pada unit mesin UTM menggunakan material komposit.

### 2.1 Perancangan Jig and Fixture

*Jig and Fixture* untuk alat pengujian geser dirancang sesuai standar ASTM D5379-98 [15]. Komponen penyusun *Jig and Fixture* terdiri dari *fixed grip*, *moving grip*, *adjustable jaw fixed grip*, *adjustable jaw moving grip*, *rail*, *base plate*, dan penahan poros bagian atas. Semua komponen tersebut dirancang menyesuaikan karakteristik dari material komposit dan menyesuaikan Mesin UTM. Perancangan komponen-komponen tersebut dijelaskan sebagai berikut.

*Fixed grip* berfungsi sebagai pengunci spesimen agar spesimen tidak bergerak. Desain *fixed grip* dirancang dengan ukuran tinggi 140 mm, panjang 80 mm dan lebar 50 mm seperti ditunjukkan pada Gambar 1.



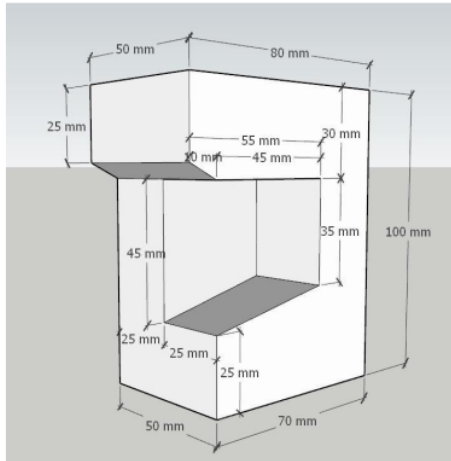
Gambar 1. *Fixed Grip*

Gambar 1 menunjukkan ukuran *Fixed Grip*. Ukuran tersebut dipilih karena bentuk *Fixed Grip* harus didesain kompak dan ringkas menyesuaikan ruang di Mesin UTM. Berdasarkan pengukuran daerah pengujian geser di Mesin UTM, ukuran tersebut sudah



cocok, artinya tidak membutuhkan ruang yang besar. Selain itu, ukuran tersebut dapat menahan benda uji saat proses distribusi beban dari mesin UTM ke benda uji berlangsung.

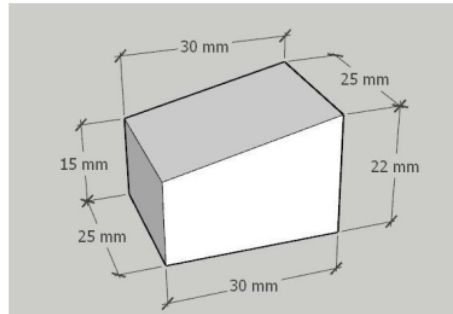
*Moving grip* adalah bagian pasangan dari *fixed grip* yang berfungsi sebagai pemegri 36 atau pencekam spesimen dari sisi kanan, seperti ditunjukkan pada Gambar 2.



Gambar 2. *Moving grip*

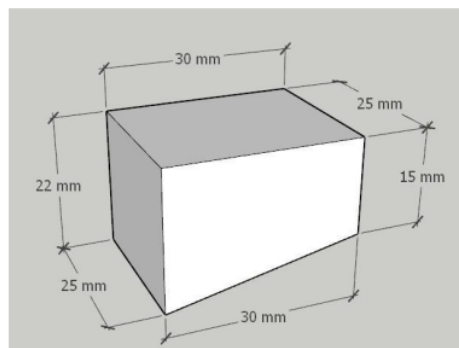
Gambar 2 merupakan rancangan *moving grip* untuk pengujian geser. Benda uji dipasangkan pada *moving grip*, kemudian grip ini akan bergerak akibat gaya dorong yang diberikan oleh mesin UTM. Arah gerakan *moving grip* ini adalah sejajar permukaan benda uji ke arah sumbu y (-). Ukuran bagian sisi dalam *moving grip* ini adalah 45 mm × 35 mm yang menyesuaikan ukuran benda uji untuk pengujian geser.

*Adjustable jaw fixed grip* berfungsi sebagai pencekam spesimen yang ditempatkan pada bagian dalam *fixed grip* pada saat proses pengujian. *Adjustable jaw fixed grip* dirancang dapat bergerak agar dapat menyesuaikan ukuran spesimen uji pada saat mencekam. *Adjustable jaw* akan bergerak naik dan menjepit spesimen. Dimensi komponen ini adalah panjang 30 mm, lebar 25 mm dan tinggi 20 mm, seperti ditunjukkan pada Gambar 3. Ukuran ini telah disesuaikan benda uji menurut standar pengujian geser.



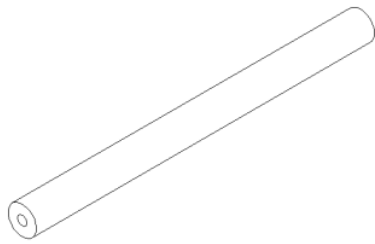
Gambar 3. *Adjustable jaw fixed grip*

*Adjustable jaw moving grip* berfungsi sebagai pencekam spesimen yang ditempatkan di bagian dalam *moving grip* pada saat proses pengujian. *Adjustable jaw moving grip* dirancang dapat bergerak agar dapat menyesuaikan ukuran spesimen uji pada saat mencekam. *Adjustable jaw moving grip* akan bergerak naik dan 28 menjepit spesimen. Secara geometris memiliki ukuran panjang 30 mm, lebar 25 mm dan tinggi 20 mm, seperti ditunjukkan pada Gambar 4.



Gambar 4. *Adjustable jaw moving grip*

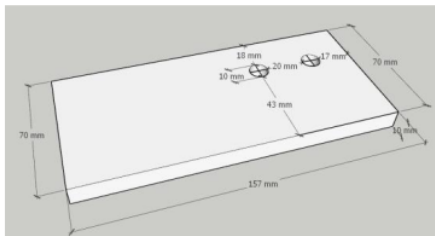
*Rail* termasuk komponen penyusun alat uji geser yang berfungsi sebagai rel dari *moving grip*. *Rail* juga sebagai penopang dari *moving grip* supaya tetap sejajar dalam pergerakannya. Rancangan *rail* mempunyai diameter 12 mm, dan panjang 16 mm, seperti ditunjukkan pada gambar 5.



Gambar 5. Rail

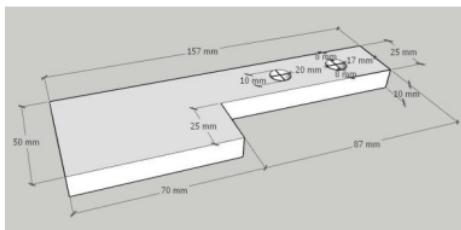
Ukuran dari Rail ini menyesuaikan ketebalan dari komponen *moving grip*. Jika diameter rail terlalu kecil maka distribusi gaya dari mesin UTM memungkinkan terjadi *displacement* pada rail.

*Base plate* merupakan bagian paling dasar yang menopang *fixed grip* dan *moving grip*. Secara geometris *base plate* mempunyai dimensi panjang 157 mm, lebar 70 mm dan ketebalan 10 mm, seperti ditunjukkan pada Gambar 6.



Gambar 6. Base plate

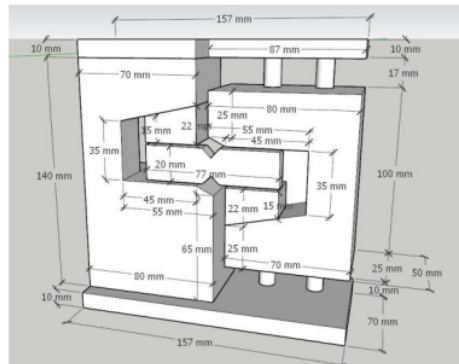
Penahan poros bagian atas berfungsi sebagai penyangga poros yang terletak pada bagian atas dari *moving grip* agar tidak mengalami pergerakan pada saat proses penekanan dengan dimensi panjang 157 mm dan lebar 70 mm dengan tinggi 10 mm, seperti ditunjukkan pada Gambar 7.



Gambar 7. Penahan poros bagian atas

Setelah semua komponen *jig and fixture* dirancang dalam pemodelan tiga

dimensi, semua komponen dirakit menjadi satu kesatuan alat. Gambar 8 menunjukkan rancangan *jig and fixture* yang sudah dirakit dan disesuaikan dengan karakteristik spesimen material komposit. Dimensi total alat ini adalah panjang 157 mm, lebar 70 mm, dan tinggi 160 mm.



Gambar 8. Assembly jig and fixture

## 2.2 Manufaktur Jig and Fixture

Semua komponen yang sudah dirancang selanjutnya dimanufaktur dengan mesin frais, mesin sekrup, dan gerinda. Material yang digunakan untuk pembuatan JIG adalah baja ST 42. Pertama, material dipotong sesuai ukuran komponen, kemudian permukaan material dimakan melalui proses sekrup. Kedua, benda kerja dilakukan proses pemakanan dengan mesin frais. Pemilihan dan penentuan putaran spindel sangat berpengaruh pada jenis material maka disesuaikan dengan bentuk dan jenis material yang digunakan. Ketiga, proses pembuatan lubang untuk poros di komponen *moving grip* dilakukan dengan proses pengeboran menggunakan mata bor berdiameter 10 mm. Komponen yang sudah dimanufaktur ditunjukkan pada Gambar 9 yang selanjutnya dapat dirakit menjadi satu kesatuan *jig and fixture* seperti Gambar 10.

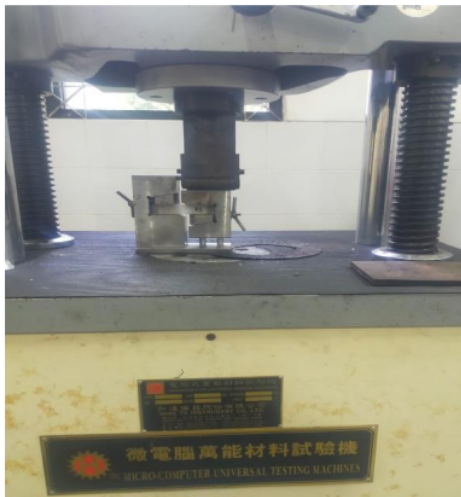


Gambar 9 Komponen-komponen *jig and fixture* setelah proses manufaktur



Gambar 10 Perakitan *jig and fixture*

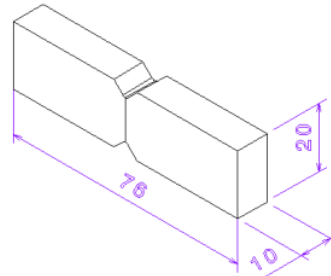
*Jig and fixture* dipasang pada mesin UTM, ditunjukkan pada Gambar 11, yang selanjutnya akan dilakukan pengujian spesimen komposit material *fiber glass* dan *resin polyester*.



Gambar 11 Posisi *Jig and Fixture* di *Universal Testing Machine* (UTM)

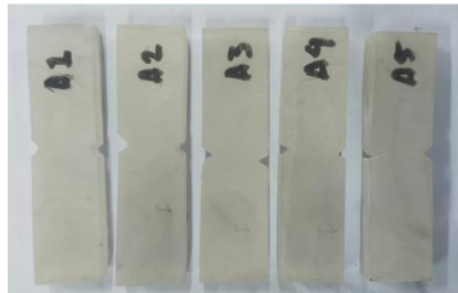
### 2.3 Pengujian *Jig and Fixture*

Prinsip dari pengujian geser menggunakan standar ASTM D5379-98 [15]. Spesimen uji dibuat sesuai standar ASTM D5379-98 [15] seperti ditunjukkan pada Gambar 12.



Gambar 12 Ukuran spesimen uji standar ASTM D5379-98

Pada penelitian ini, spesimen uji menggunakan material komposit dari *fiber glass* dan resin penguat *polyester*, ditunjukkan pada Gambar 13. Proses dari pembuatan komposit dengan metode *hand lay-up* yaitu dengan menuangkan resin ke dalam serat dengan bentuk seperti rajutan, setelah itu memberikan tekanan dan meratakan dengan rol atau kuas. Proses ini dilakukan berulang kali sampai ketebalan yang diinginkan terpenuhi.



Gambar 13 Spesimen dengan variasi 1 layer fiber glass dan resin polyester

Spesimen uji dipasang pada *fixture* uji geser dengan posisi takikan (*V-notch* 90°) berada di tengah-tengah garis aksi pembebanan melalui sebuah alat (*alignment pin*) yang berfungsi menjaga kelurusan arah pembebanan dengan tetap merujuk pada pergerakan melintang *fixture* alat uji geser.

Kemudian sisi kepala bagian *fixture* ini dikompresi oleh mesin UTM, sementara besar beban terus dipantau untuk mengetahui besar beban maksimal yang dihasilkan melalui indikator beban. Deformasi spesimen relatif bergerak diantara dua bagian *fixture* yang dikenai pembebanan.

### 3. Hasil dan Pembahasan

Data pengujian geser untuk spesimen *fiber glass* dan *resin polyester* ditunjukkan pada tabel 1. Data pengujian geser pada tabel 1 dianalisis menggunakan metode statistik yaitu *mean test for one sample with standard deviation unknown and a small sample*. Metode tersebut untuk menguji signifikansi perbedaan suatu nilai rata-rata dengan nilai tertentu (*test value*). Adapun

hipotesa yang digunakan pada analisis ini yaitu Hipotesa nol  $H_0: \mu = 35,42$  dan hipotesa alternatif  $H_1: \mu \neq 35,42$ , dengan tingkat signifikan (*significance level*)  $\alpha = 5\% = 0,05$ .

Nilai P didefinisikan sebagai probabilitas dengan asumsi tidak ada efek atau tidak ada perbedaan (*hipotesis nol*), untuk mendapatkan hasil yang sama atau lebih ekstrem dari apa yang sebenarnya diamati. Hipotesa nol menyatakan bahwa rata-rata *shear strength* material komposit adalah 35,42 MPa/mm<sup>2</sup>. Pada hasil pengujian geser ini, nilai P menunjukkan angka 1 yang artinya tidak ada perbedaan antara data yang satu dengan data yang lain dan dapat disimpulkan bahwa rata-rata nilai *shear strength* tidak jauh berbeda dari 35,42 Mpa/mm<sup>2</sup> dengan tingkat keyakinan 95%.

Tabel 1 Data pengujian geser

8 Spesimen	Area (mm <sup>2</sup> )	Max force Mpa	Shear Strength (Mpa/mm <sup>2</sup> )	e (%)
1	144	5194	36,07	3,5
2	144	6710	36,4	4,9
3	144	3690	35,63	3,2
4	144	4472	35,06	2,7
5	144	3448	33,94	2,3
Rata - Rata	144	4072,8	35,42	3,32

Tabel 2 Data pengujian geser

8 Spesimen	Area (mm <sup>2</sup> )	Max force Mpa	Shear Strength (Mpa/mm <sup>2</sup> )	e (%)
1	100	894	162,585	5,2
2	100	907	159,506	4,5
3	100	900	161,344	4,4
4	100	887	160,445	5,2
5	100	910	158,846	5,0
Rata - Rata	100	899,6	160,546	4,86

Pengujian geser dilakukan lagi pada spesimen uji yang lain yaitu spesimen dengan material komposit dari serat karbon dan *resin epoxy*. Data pengujian dapat dilihat pada Tabel 2. Data material komposit serat karbon pada Tabel 2 dianalisis dengan

metode statistik yang sama dengan material komposit *fiber glass*. Hipotesa yang digunakan pada analisis ini yaitu Hipotesa nol  $H_0: \mu = 160,546$  dan hipotesa alternatif  $H_1: \mu \neq 160,546$ . Pada hasil pengujian geser ini, nilai P menunjukkan



angka 1. Berarti data pengujian material komposit serat karbon memiliki rata-rata nilai *shear strength* tidak jauh berbeda dari 160,545 Mpa/mm<sup>2</sup> dengan tingkat keyakinan 95%.

Tujuan pengujian geser dengan material komposit yang lain adalah untuk melakukan perbandingan antara material *fiber glass* dan *fiber karbon* yang diuji pada Mesin UTM dengan alat bantu *jig and fixture* ini. Perbandingan data ini digunakan sebagai validasi data kekuatan geser yang dihasilkan dari penggunaan *jig and fixture* ini. Data pengujian material komposit *fiber glass* yang dicantumkan pada Tabel 1 menunjukkan penyebaran nilai kekuatan geser yang tidak jauh berbeda. Begitu juga dengan nilai kekuatan geser pada material komposit serat karbon. Dapat disimpulkan bahwa alat bantu *jig and fixture* ini tidak merusak data pengujian atau tidak membuat penyebaran data tidak rata. Artinya, *jig and fixture* ini membantu menghasilkan data pengujian yang presisi.

#### 4. Kesimpulan

Perancangan pencekam dimulai dari pembuatan desain yang terdiri dari *fixed grip*, *moving grip*, *adjustable jaw*, *base plat*, *rail*, penopang poros, dan poros. Semua komponen tersebut dimanufaktur dengan proses bubut dan frais, selanjutnya dirakit menjadi *jig and fixture*. Dari hasil pengujian menggunakan spesimen *fiber glass* dan *resin polyester* sesuai standar ASTM D5379-98 didapatkan bahwa data yang diujikan dengan mesin UTM tidak mengalami perbedaan data yang signifikan dengan tingkat keyakinan 95%. Dapat disimpulkan, rancangan *jig and fixture* sudah sesuai dengan *universal testing machine* dan setelah diuji coba tidak mengalami kendala sehingga layak digunakan. Selain itu, data pengujian geser menunjukkan kepresisian yang baik.

#### Referensi

[1] R. E., “Advantages and Disadvantages of Using Composite Laminates in The

Industries,” *Mod. Approaches Mater. Sci.*, vol. 3, no. 2, pp. 349–352, 2020, doi: 10.32474/m20s.2020.03.000158.

- [2] F. Wulandari, “Analisa Sifat Mekanis Pada Material Komposit Serat Karbon Dan Resin Epoxy Dengan Variasi Laminasi,” *ITN Malang*, 2023, [Online]. Available: <http://eprints.itn.ac.id/61/eprint/10941>.
- [3] T. A. Sutrisno *et al.*, “Analisa Pengaruh Variasi Penambahan Fly Ash Terhadap Kekuatan Impact Pada Material Komposit Resin Polyester Berpenguat Serat Kulit Jagung Effect Analysis of Fly Ash addition variations on Impact strength behaviour on Polyester Res Composite Material wit,” vol. 7, no. 1, pp. 27–35, 2023, doi: 10.31289/jmemme.v7i1.7553.
- [4] T. Arif Sutrisno, Ik. D. krisma arta Arta, I.K. Astana Widi, and R. Febritasari, “Pengaruh Variasi Fraksi Volume Terhadap Kekuatan Tarik Matrik Resin Epoxy Berpenguat Serat Praksok Dengan Perlakuan Alkalisasi NaOH,” *Pros. SENIATI*, vol. 6, no. 4, pp. 817–823, 2022, doi: 10.3736040/seniati.v6i4.4980.
- [5] A. R. Fadhillah, N. R. Ismail, D. Hermawan, and R. J. Sakinah, “Pengaruh model anyaman serat kulit pohon waru (*Hibiscus Tiliceus*) terhadap kekuatan tarik komposit,” *Turbo J. Progr. Stud. Tek. Mesin*, vol. 11, no. 2, pp. 194–203, 2022, doi: 10.24127/trb.v11i2.2013.
- [6] A. Syarief, T. I. Sofian, G. Budianto, and A. Nugraha, “Pengaruh fraksi volume dan orientasi sudut serat komposit polyester-serbuk kayu ulin (*eusideroxylon zwageri*)-kawat ka terhadap kekuatan bending,” *Turbo J. Progr. Stud. Tek. Mesin*, vol. 11, no. 2, pp. 260–265, 2022, doi: 10.24127/trb.v11i2.2163.
- [7] A. Rianto, L. D. Anjiu, and S. Suhendra, “Pemanfaatan serat alam kulit terap sebagai bahan kombinasi pembuatan winglet sepeda motor,” *Turbo J. Progr. Stud. Tek. Mesin*, vol. 9, no. 1, pp. 51–

- 57, 2020, doi:10.24127/trb.v9i1.1140.
- [8] B. P. S. Sri Sai P. Reddy, Rohan. Suresh, Hanamantraygouda. M.B., "Use of composite materials and hybrid composites in wind turbine blades," *Mater. Today Proc.* vol. 46, no. 7, pp. 2827–2830, 2021, [Online]. Available: <https://www.sciencedirect.com/science/article/abs/pii/S2214785321018988>.
- [9] S. H. AVNER, *Introduction to physical metallurgy*. McGraw-Hill, 1974.
- [10] S. K. O. A.S. Hashim, "Application of epoxidized natural rubber (NR) in pressure sensitive adhesives (PSAs)," *Chem. Manuf. Appl. Nat. Rubber*, pp. 353–370, 2014, [Online]. Available: <https://www.sciencedirect.com/science/article/abs/pii/B9780857096838500136>.
- [11] E. Hoffman, *Jig and Fixture Design*. Cengage Learning, 2012.
- [12] S. Budiyo, "Rancangan Alat Uji Geser pada Bahan Komposit Serat Alam dengan Memperhatikan Aspek Keterulangan Hasil Pengujian," *UNS-F.Teknik Jur.Teknik Ind.*, 2011, [Online]. Available: <https://ojs.ilib.uns.ac.id/dokumen/detail/17998/Rancangan-Alat-Uji-Geser-pada-Bahan-Komposit-Serat-Alam-dengan-Memperhatikan-Aspek-Keterulangan-Hasil-Pengujian>.
- [13] B. Putranto, "Perancangan Alat Uji Impak Charpy Untuk Material Komposit Berpenguat Serat Alam (Natural Fiber)," *UNS-F.Teknik Jur. Tek. Ind. -1.1307004-2011*, 2011, [Online]. Available: <https://ojs.ilib.uns.ac.id/dokumen/detail/23800/Perancangan-Alat-Uji-Impak-Charpy-Untuk-Material-Komposit-Berpenguat-Serat-Alam-Natural-Fiber>.
- [14] B. I. Lubis, "Perencanaan Pembuatan Alat Bantu Cekam Segi Enam Pada Mesin Uji Tarik," *Repos. UMSU*, 2019, [Online]. Available: <http://repository.umsu.ac.id/handle/123456789/1414>.
- [15] A. International, "Standard Test Method for Shear Properties of Composite Materials by the V-Notched Beam Method."

# Rancang Bangun Alat Pencekam pada Universal Testing Machine untuk Pengujian Geser Material Komposit

## ORIGINALITY REPORT

19%

SIMILARITY INDEX

18%

INTERNET SOURCES

7%

PUBLICATIONS

%

STUDENT PAPERS

## PRIMARY SOURCES

1	<a href="https://id.scribd.com">id.scribd.com</a> Internet Source	1%
2	<a href="https://digilib.uns.ac.id">digilib.uns.ac.id</a> Internet Source	1%
3	<a href="https://ojs.uma.ac.id">ojs.uma.ac.id</a> Internet Source	1%
4	<a href="https://ejournal.pnc.ac.id">ejournal.pnc.ac.id</a> Internet Source	1%
5	<a href="https://eprints.umm.ac.id">eprints.umm.ac.id</a> Internet Source	1%
6	<a href="https://fddocuments.net">fddocuments.net</a> Internet Source	1%
7	<a href="http://www.scilit.net">www.scilit.net</a> Internet Source	1%
8	<a href="http://js.bsn.go.id">js.bsn.go.id</a> Internet Source	1%
9	<a href="http://garuda.kemdikbud.go.id">garuda.kemdikbud.go.id</a> Internet Source	1%

10	<a href="http://repo.itera.ac.id">repo.itera.ac.id</a> Internet Source	1 %
11	<a href="http://odr.chalmers.se">odr.chalmers.se</a> Internet Source	1 %
12	<a href="http://easychair.org">easychair.org</a> Internet Source	1 %
13	<a href="http://researcher.life">researcher.life</a> Internet Source	1 %
14	<a href="http://repository.unhas.ac.id">repository.unhas.ac.id</a> Internet Source	<1 %
15	<a href="http://www.ijraset.com">www.ijraset.com</a> Internet Source	<1 %
16	Ladawan Songtipya, Ponusa Songtipya, Theerarat Sengsuk, Ekwipoo Kalkornsurapranee, Yeampon Nakaramontri, Jobish Johns. "Improved adhesion properties of natural rubber-based pressure-sensitive adhesives by incorporating particulate fillers", Composites Communications, 2021 Publication	<1 %
17	<a href="http://prame.be">prame.be</a> Internet Source	<1 %
18	Karyanik Karyanik, Nasmi Herlina Sari. "Analisis Sifat Mekanik Material Komposit Ecenggondok Berbahan Filler Ampas	<1 %



# Singkong Dengan Matrik Polyester", Rekayasa Energi Manufaktur, 2016

Publication

19

[ela.kpi.ua](http://ela.kpi.ua)

Internet Source

<1 %

20

[123dok.com](http://123dok.com)

Internet Source

<1 %

21

[repositori.umsu.ac.id](http://repositori.umsu.ac.id)

Internet Source

<1 %

22

[www.semanticscholar.org](http://www.semanticscholar.org)

Internet Source

<1 %

23

Abdullah Darussalam, Ade Sunardi, Riyan Ariyansah. "PERANCANGAN STABILIZER PEMBANGKIT LISTRIK TENAGA ANGIN UNTUK PENGISIAN BATERAI MOBIL", Journal Teknik Mesin, Elektro, Informatika, Kelautan dan Sains, 2023

Publication

<1 %

24

[canadagazette.gc.ca](http://canadagazette.gc.ca)

Internet Source

<1 %

25

[devitanurjannah.wordpress.com](http://devitanurjannah.wordpress.com)

Internet Source

<1 %

26

[ejurnal.stmik-budidarma.ac.id](http://ejurnal.stmik-budidarma.ac.id)

Internet Source

<1 %

27

[openlibrarypublications.telkomuniversity.ac.id](http://openlibrarypublications.telkomuniversity.ac.id)

Internet Source

<1 %

---

28	<a href="http://doku.pub">doku.pub</a> Internet Source	<1 %
29	<a href="http://jurnal.ugm.ac.id">jurnal.ugm.ac.id</a> Internet Source	<1 %
30	<a href="http://pdfcoffee.com">pdfcoffee.com</a> Internet Source	<1 %
31	<a href="http://sehatplus.org">sehatplus.org</a> Internet Source	<1 %
32	<a href="http://www.sciencegate.app">www.sciencegate.app</a> Internet Source	<1 %
33	<a href="http://digilib.unimed.ac.id">digilib.unimed.ac.id</a> Internet Source	<1 %
34	<a href="http://fa.wikipedia.org">fa.wikipedia.org</a> Internet Source	<1 %
35	<a href="http://prosiding.bkstm.org">prosiding.bkstm.org</a> Internet Source	<1 %
36	<a href="http://prosiding.umy.ac.id">prosiding.umy.ac.id</a> Internet Source	<1 %
37	<a href="http://jetm.polinema.ac.id">jetm.polinema.ac.id</a> Internet Source	<1 %
38	<a href="http://repository.ub.ac.id">repository.ub.ac.id</a> Internet Source	<1 %

---

---

Exclude quotes Off

Exclude matches Off

Exclude bibliography Off