

Deskripsi

TURBIN AIR ADAPTIF UNTUK PEMBANGKIT LISTRIK TIPE UNDERSHOT

5 Bidang Teknik Invensi

Invensi ini berhubungan dengan suatu alat turbin air untuk pembangkit listrik skala kecil dengan menggunakan sistem adaptif. Turbin air ini menggunakan sudu pelton dengan jumlah minimal 12 sudu yang dapat secara otomatis menyesuaikan sudut
10 sesuai dengan kondisi aliran air. Pada turbin air ini juga dilengkapi dengan suatu mekanisme untuk menyesuaikan ketinggian turbin terhadap permukaan air secara otomatis.

Latar Belakang Invensi

Kebutuhan akan energi listrik pada era revolusi industri
15 4.0 meningkat dikarenakan banyaknya alat bantu yang digunakan membutuhkan energi listrik untuk pengoperasiannya. Dengan meningkatnya kebutuhan listrik, maka banyak dicari cara pembangkitan energi listrik dengan menggunakan energi alternatif. Salah satu pembangkitan listrik dengan menggunakan
20 energi alternatif adalah turbin air. Mekanisme pembangkitan listrik dengan turbin air adalah memanfaatkan suatu aliran air untuk memutar generator. Aliran air ini dapat berupa aliran sungai, bendungan, atau lain sebagainya. Jika dibandingkan dengan pembangkitan energi listrik menggunakan bahan bakar
25 fosil, pembangkitan dengan turbin air ini lebih ramah lingkungan serta merupakan sumber energi yang terbarukan. Model pembangkitan listrik menggunakan turbin air dengan skala kecil ini sering disebut microhydro.

Menurut paten No. US20160169028A1 yang mematenkan tentang
30 pembangkit listrik aliran rendah. Pada paten ini, aliran air pada irigasi dimasukkan kedalam sebuah pipa. Kemudian aliran air dalam pipa digunakan untuk menggerakkan turbin. Desain turbin

air pada paten ini menggunakan sudu impeller. Dari putaran turbin digunakan untuk menggerakkan generator untuk membangkitkan energi listrik. Sistem pembangkit listrik ini, turbin air tidak diletakkan langsung pada jalur irigasi sehingga
5 membutuhkan rumah pembangkit. Hal ini dikarenakan pada desain turbin air ini tidak memiliki mekanisme penyesuaian ketinggian air.

Menurut paten No. JP2007205342A yang mematenkan tentang generator listrik turbin air apung untuk pembangkit listrik
10 hidrolis skala kecil. Turbin air tersebut memiliki rangka persegi yang diletakkan diatas pelampung. Pelampung ini diletakkan disetiap sisi rangka dengan bentuk persegi sesuai desain rangka. Pada sistem ini memiliki kelemahan yaitu dapat menahan aliran air yang akan melewati turbin sehingga aliran air
15 pada saat melalui turbin memiliki aliran air yang rendah. Dengan rendahnya aliran air, putaran turbin menjadi rendah.

Menurut paten No. JP2006022745A yang mematenkan tentang metode dan peralatan pembangkit listrik microhydro menggunakan tekanan berlebih. Pembangkit listrik ini dibangun dengan
20 memanfaatkan ketinggian sungai terhadap lokasi pembangkit. Pada sungai yang berada di dataran tinggi, di pasang sebuah pipa untuk mengalirkan air dari sungai. Kemudian pipa tersebut disambungkan kerumah pembangkit yang posisinya di lokasi yang lebih rendah dari pada lokasi sungai. Dirumah pembangkit, air
25 dari pipa dialirkan ke turbin air untuk menggerakkan generator. Aliran air yang telah menggerakkan kincir, akan dialirkan ke sungai pada dataran rendah menggunakan sebuah pipa. Pada pembangkit listrik model seperti ini memiliki tekanan air yang tinggi karena mempunyai *head* yang tinggi. *Head* yang dimaksud
30 berupa jarak ketinggian antara turbin air dengan posisi aliran air pada sungai yang berada pada lokasi yang lebih tinggi. Sistem pembangkit ini memiliki kelemahan yaitu, membutuhkan lahan yang luas dan biaya yang relatif besar dikarenakan harus membangun rumah pembangkit yang letaknya berada di lokasi yang lebih

rendah daripada aliran air. Sehingga sistem pembangkit ini tidak dapat digunakan pada aliran irigasi yang memiliki aliran serta tekanan yang rendah.

Sedangkan pada paten No. WO2015129974A1 yang mematenkan tentang turbin air yang mengapung pada permukaan air dengan efisiensi yang tinggi pada generator. Pada sistem pembangkit ini, turbin air diletakkan diatas pelampung dengan model pelampung berbentuk persegi Panjang. Pelampung pada pembangkit ini membutuhkan dua pelampung yang diletakkan pada posisi samping kanan dan kiri rangka turbin. Sehingga aliran air dapat mengalir ditengah - tengah pelampung dan memutar turbin.

Berdasarkan invensi - invensi tersebut, pada invensi ini membuat turbin air untuk pembangkit listrik pada aliran rendah dengan menggunakan sistem adaptif pada sudut sudu turbin dan posisi ketinggian turbin terhadap permukaan air untuk meningkatkan efisiensi putaran turbin dan dapat bergerak pada kondisi aliran air yang bervariasi.

Ringkasan Invensi

Invensi yang diusulkan pada prinsipnya adalah turbin air yang berfungsi untuk menggerakkan generator sebagai pembangkit listrik. Pada turbin air ini menggunakan sudu yang dapat berubah nilai sudutnya secara otomatis sesuai dengan kondisi aliran untuk mendapatkan putaran turbin yang optimal pada kondisi aliran yang berubah-ubah. Selain itu pada turbin air ini juga memiliki mekanisme untuk menyesuaikan ketinggian turbin terhadap permukaan air secara otomatis. Proses adaptif pada turbin ini beroperasi secara otomatis yang diatur oleh sebuah mikrokontroler dengan membaca data kondisi aliran dan level ketinggian air menggunakan sensor. Sehingga didapatkan putaran turbin yang optimum pada kondisi aliran air yang berubah-ubah berdasarkan kondisi lingkungan saat itu.

Uraian Singkat Gambar

Untuk memudahkan pemahaman mengenai perwujudan dari invensi ini, selanjutnya akan diuraikan melalui gambar-gambar terlampir.

Gambar 1. merupakan tampak isometri dari turbin air dengan sistem adaptif untuk pembangkit listrik skala kecil. Gambar 2. merupakan tampak depan dari turbin air dengan sistem adaptif untuk pembangkit listrik skala kecil. Pada gambar turbin air ini terdiri dari beberapa komponen penyusun antara lain, pada bagian yang ditunjukkan oleh no. 1 adalah sensor aliran air yang berfungsi untuk mengukur aliran air untuk kemudian digunakan untuk kontrol posisi sudu turbin. Pada bagian yang ditunjukkan oleh no. 2 adalah motor linear yang digunakan untuk menggerakkan sudu turbin. Pada bagian yang ditunjukkan oleh no. 3 adalah sudu turbin yang berfungsi untuk menangkap aliran air sehingga turbin dapat berputar. Pada bagian yang ditunjukkan oleh no. 4 adalah joint yang berfungsi untuk mentransmisikan gerakan translasi dari motor linear menjadi gerakan rotasi pada sudu turbin. Pada bagian yang ditunjukkan oleh no. 5 adalah motor linear yang berfungsi untuk menyesuaikan posisi turbin terhadap ketinggian permukaan air. Pada bagian yang ditunjukkan oleh no. 6 merupakan shaft yang berfungsi sebagai rel gerakan turbin naik turun. Pada bagian yang ditunjukkan oleh no. 7 adalah sensor level ketinggian air yang berfungsi untuk mengukur ketinggian permukaan air terhadap turbin, data dari sensor level ketinggian air ini akan diolah pada mikrokontroler dan digunakan sebagai variabel untuk mengatur posisi turbin terhadap permukaan air.

Uraian Lengkap Invensi

Prinsip kerja dari pembangkit listrik tenaga air yaitu memanfaatkan energi dari aliran air sungai untuk pembangkitan energi listrik. Listrik pada pembangkit listrik tenaga air dihasilkan dari generator yang diputar oleh turbin, putaran

turbin ini dihasilkan dari aliran sungai yang melalui turbin. Aliran air pada sistem pembangkit ini sangat berpengaruh terhadap besarnya daya listrik yang dihasilkan. Pada invensi ini khususnya mengenai mekanisme adaptif pada sudu turbin dan posisi
5 turbin terhadap permukaan air.

Mekanisme adaptif pada sudu turbin bertujuan untuk mendapatkan putaran turbin yang optimal dan mencegah berhentinya turbin saat kondisi aliran air berubah. Sudut dari sudu turbin yang tidak sesuai akan mengakibatkan putaran turbin tidak
10 optimal, dimana jika aliran air dalam kondisi besar namun sudu dari turbin kecil, maka putaran dari turbin menjadi lebih rendah, begitu juga pada saat sudu terlalu besar dan aliran air tidak cukup kuat untuk memutar turbin, maka turbin akan berhenti berputar. Sehingga pada invensi ini ditambahkan mekanisme
15 adaptif pada turbin untuk mengatur sudu turbin. Pada mekanisme adaptif ini terdapat beberapa komponen penyusun yaitu, sensor aliran air (1) yang berfungsi untuk mengukur aliran air yang menggerakkan turbin yang nantinya digunakan sebagai variabel untuk menentukan sudut dari sudu turbin(3); komponen berikutnya
20 adalah motor linear (2) yang berfungsi untuk menggerakkan sudu turbin (3). Data aliran air akan diolah didalam mikrokontroler untuk mendapatkan posisi sudu turbin yang tepat, kemudian microcontroller akan memerintahkan motor untuk menggerakkan sudu turbin (3).

Mekanisme adaptif untuk ketinggian turbin terhadap permukaan air bertujuan untuk mendapatkan putaran turbin yang optimal dan mencegah berhentinya putaran turbin akibat perubahan ketinggian level permukaan air. Kondisi permukaan air pada sungai atau jalur irigasi dapat berubah-ubah berdasarkan kondisi
25 lingkungan, kondisi tersebut dapat menyebabkan putaran turbin tidak optimal bahkan dapat berhenti. Level permukaan air yang relatif lebih rendah dari pada posisi turbin mengakibatkan aliran air tidak dapat memutar turbin, begitu juga pada kondisi level ketinggian permukaan air yang tinggi akan menghambat
30

putaran turbin sehingga putaran turbin menjadi lebih rendah. Pada mekanisme ini terdapat beberapa komponen penyusun, yaitu sensor level ketinggian air (7) yang berfungsi untuk mengukur ketinggian permukaan air; komponen berikutnya adalah motor linear (5) yang berfungsi untuk mengatur gerakan naik atau turun turbin sehingga posisi ketinggian turbin terhadap permukaan air menjadi adaptif. Ketinggian permukaan air akan dibaca oleh sensor level ketinggian air (7), kemudian data ketinggian air ini akan diolah di dalam mikrokontroler sebagai variabel untuk menentukan posisi ketinggian turbin, kemudian mikrokontroler akan memerintahkan motor linear (5) untuk menaikkan atau menurunkan turbin. Mekanisme gerakan naik turun turbin ini menggunakan 4 buah shaft (6) yang berfungsi sebagai rel untuk lintasan gerakan dari turbin ke arah atas dan bawah, dan didorong oleh motor linear (5).

20

25

Klaim

Suatu turbin air yang berfungsi sebagai pembangkit listrik dengan skala kecil pada aliran rendah dengan menggunakan sistem adaptif yang terdiri dari:

- 5 1. Suatu mekanisme adaptif pada sudu turbin yang beroperasi secara otomatis serta bekerja berdasarkan data aliran air yang menggerakkan turbin.
2. Suatu mekanisme adaptif pada posisi turbin terhadap level ketinggian air yang beroperasi secara otomatis serta bekerja
10 berdasarkan data ketinggian permukaan air.

15

20

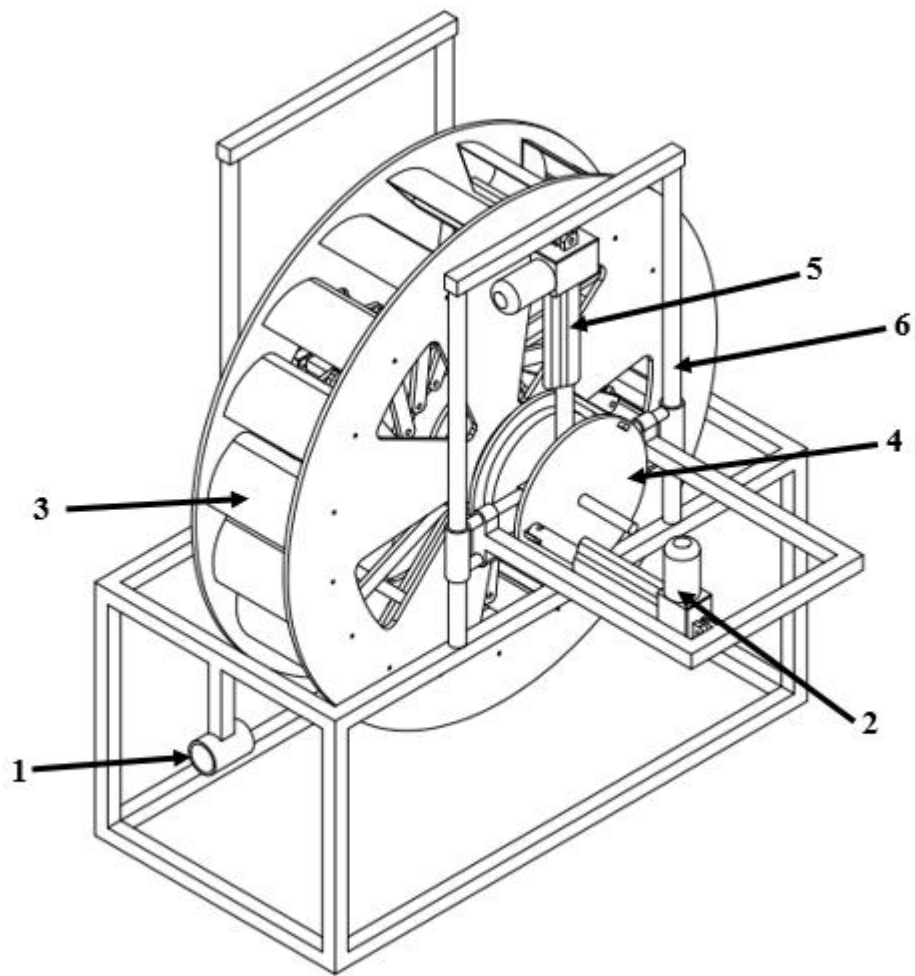
25

Abstrak

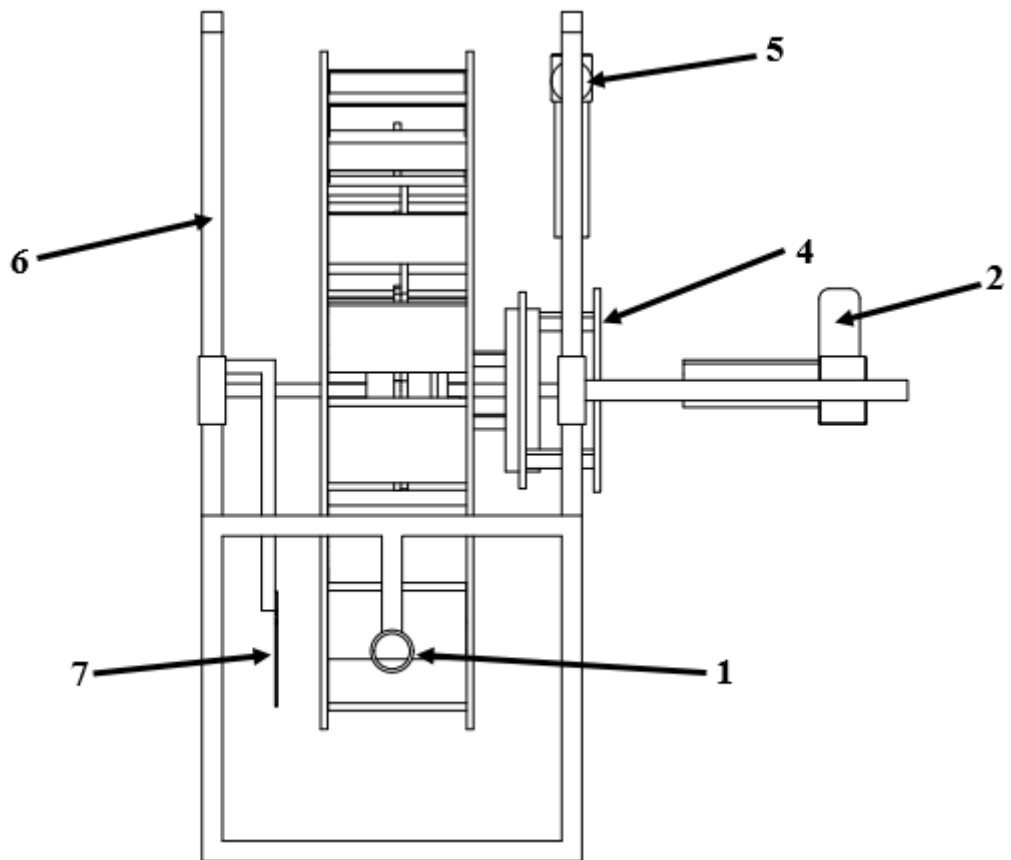
TURBIN AIR ADAPTIF UNTUK PEMBANGKIT LISTRIK TIPE UNDERSHOT

Invensi ini mengungkapkan tentang turbin air untuk pembangkit listrik skala kecil dengan menggunakan sistem adaptif untuk mendapatkan putaran turbin yang optimal pada aliran air yang berubah berdasarkan kondisi lingkungan. Terdapat 2 mekanisme adaptif pada turbin air ini yaitu pada posisi sudu turbin dan posisi ketinggian turbin terhadap permukaan air. Sistem adaptif pada turbin ini beroperasi secara otomatis yang diatur dalam sebuah mikrokontroler. Penyesuaian bentuk sudu dan posisi ketinggian turbin pada invensi ini berdasarkan data aliran air dan level ketinggian air yang dibaca oleh sensor.

Gambar



Gambar 1



Gambar 2