

Program Studi Teknik Sipil S-1
Institut Teknologi Nasional Malang

Judul Tugas Akhir

Perencanaan Struktur Atas Gedung Kuliah Kampus ITKS Rs.
Soepraen Malang Dengan Menggunakan (Shear Wall) Sebagai
Penahan Lateral Gempa

Diperiksa oleh

Pembimbing I

Pembimbing II

Ir. Sudirman Indra, M.Sc

Hadi Surya Wibawanto
Surnawadi ST., MT

Penguji I

Penguji II

Keterangan

Digambar Oleh

Adao dos santos Cabral
NIM. 1921075

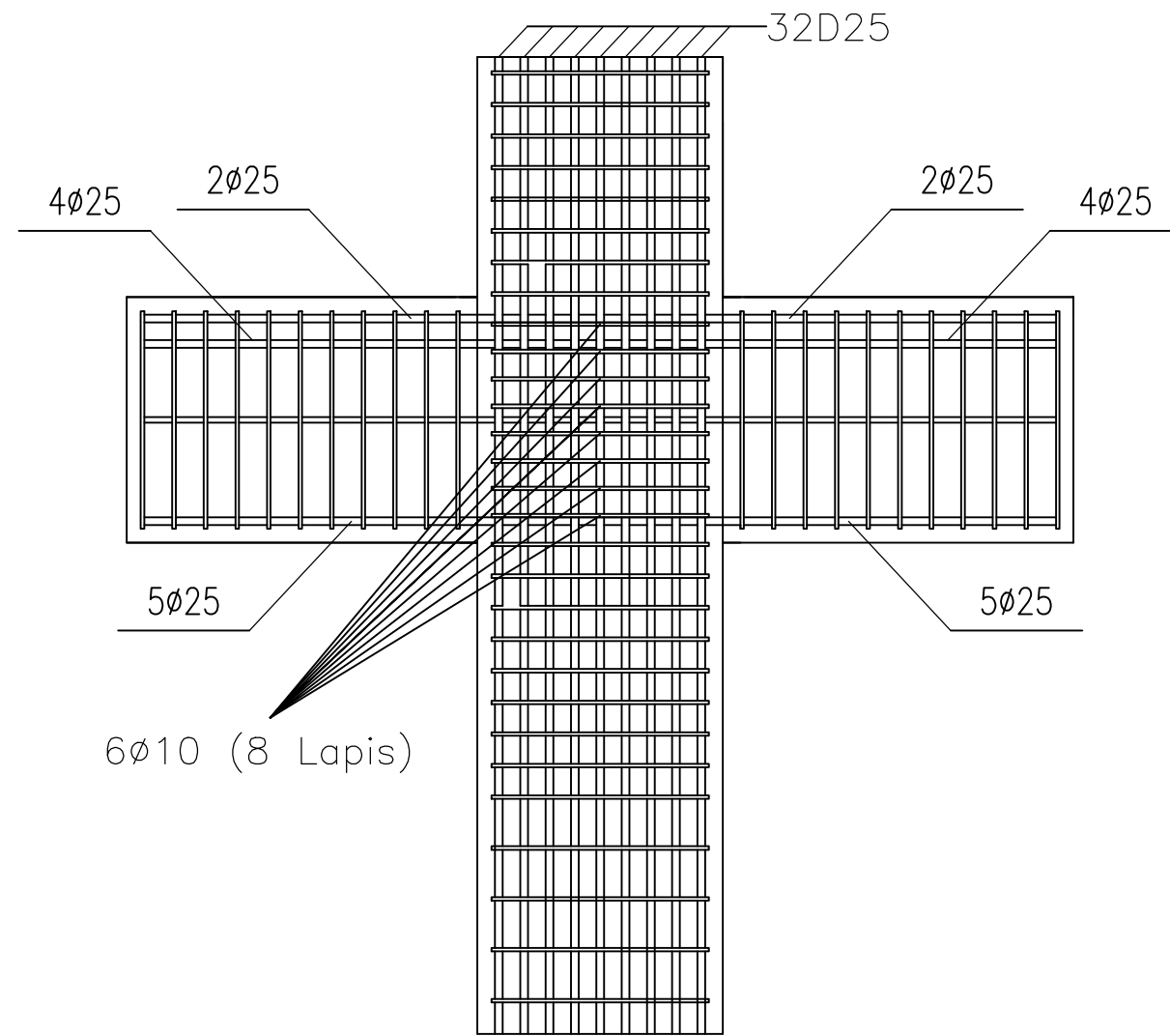
JUDUL GAMBAR

SKEMA PENULANGAN PORTAL

| NO LEMBAR | JUMLAH GAMBAR | KERTAS |
|-----------|---------------|--------|
| 9 | 14 | A2 |

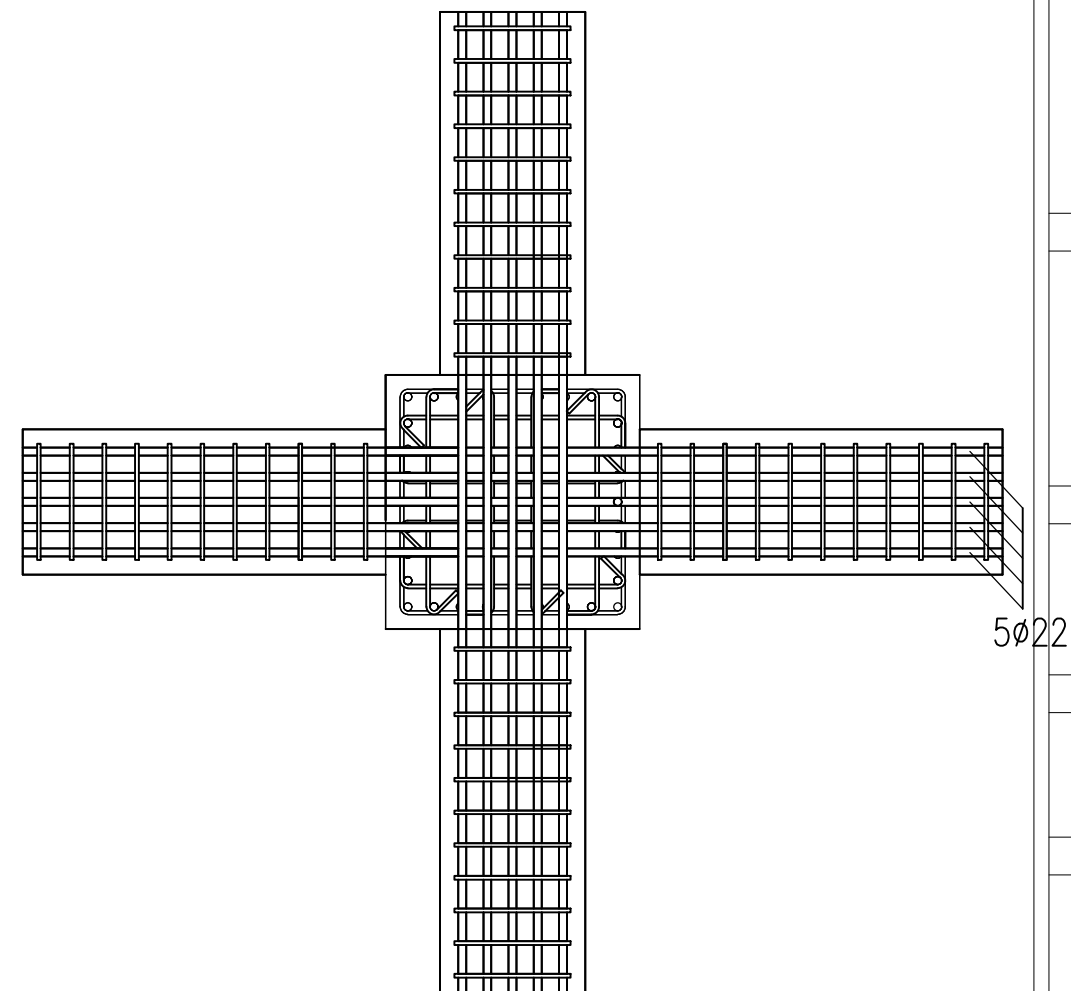
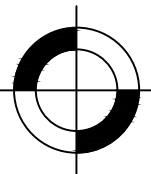
Skala

1 : 40



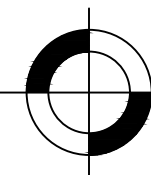
Tampak Samping HBK

Skala 1 : 200



Tampak Atas HBK

Skala 1 : 200



Tugas Akhir



Program Studi Teknik Sipil S-1
Institut Teknologi Nasional Malang

Judul Tugas Akhir

Perencanaan Struktur Atas Gedung Kuliah Kampus ITKS Rs.
Soepraosen Malang Dengan Menggunakan (Shear Wall) Sebagai
Penahan Lateral Cempa

Diperiksa oleh

| Pembimbing I | Pembimbing II |
|--------------------------|--|
| Ir. Sudirman Indra, M.Sc | Hadi Surya Wibawanto Surnawadi, ST., MT |
| Penguji I | Penguji II |

Keterangan

Digambar Oleh

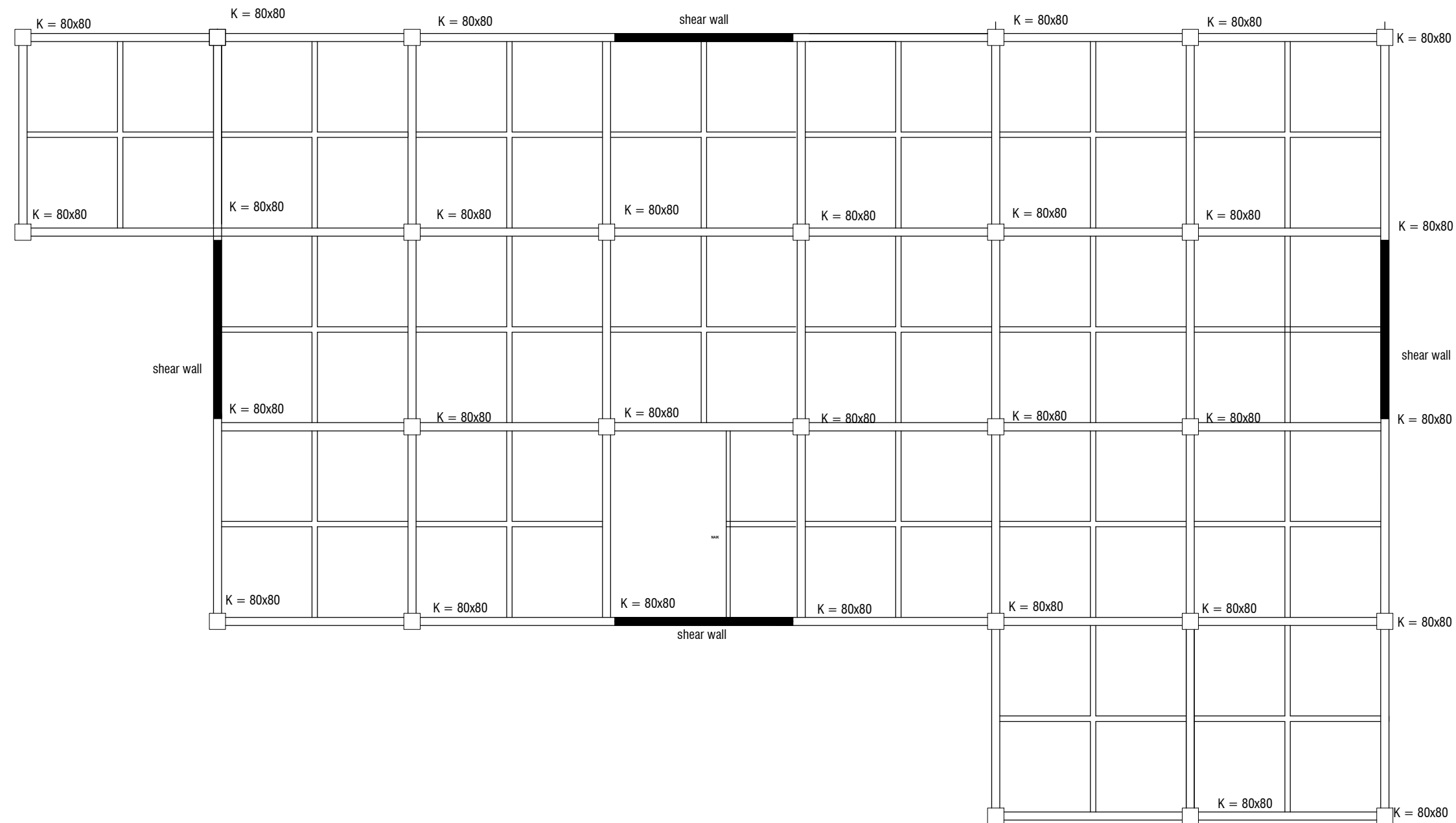
Adao dos santos Cabral
NIM. 1921075

JUDUL GAMBAR

DETAIL PENULANGAN
HBK

| NO LEMBAR | JUMLAH GAMBAR | KERTAS |
|-----------|---------------|--------|
| 9 | | A2 |

Skala



| | |
|----------|----------------------|
| 1 | Dimensi kolom |
| K | 80/80 |

Tugas Akhir



Program Studi Teknik Sipil S-1
Institut Teknologi Nasional Malang

Judul Tugas Akhir

Perencanaan Struktur Atas Gedung Kuliah Kampus ITKS Rs.
Soepraen Malang Dengan Menggunakan (Shear Wall) Sebagai
Penahan Lateral Gempa

Diperiksa oleh

Pembimbing I

Pembimbing II

Ir. Sudirman Indra, M.Sc

Hadi Surya Wibawanto
Sumawadi ST., MT

Penguji I

Penguji II

Keterangan

Digambar Oleh

Adao dos santos Cabral
NIM. 1921075

JUDUL GAMBAR

| | | |
|-----------|---------------|--------|
| NO LEMBAR | JUMLAH GAMBAR | KERTAS |
|-----------|---------------|--------|

9

14

A2

Skala

1 : 40



MALANG
2022

GAMBAR

PEMBANGUNAN
GEDUNG FAKULTAS KESEATAN
INTITUT SOEPROAEN

DIGAMBAR

Adao Dos Santos Cabral
1921075

LAMPIRAN

TUGAS AKHIR

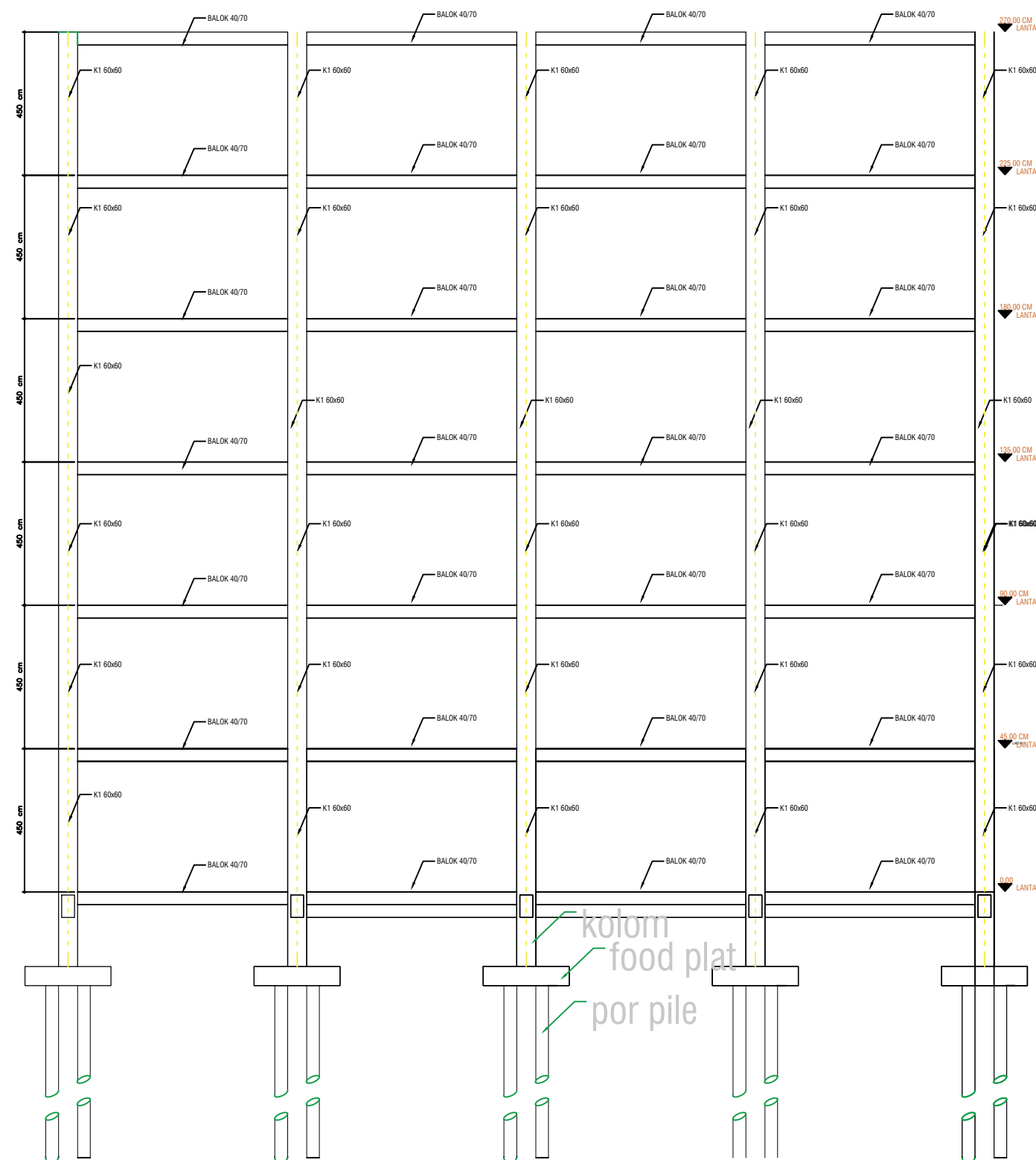
DOSEN PEMBIMBING 1

DOSEN PEMBIMBING 2

NAMA GAMBAR

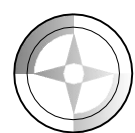
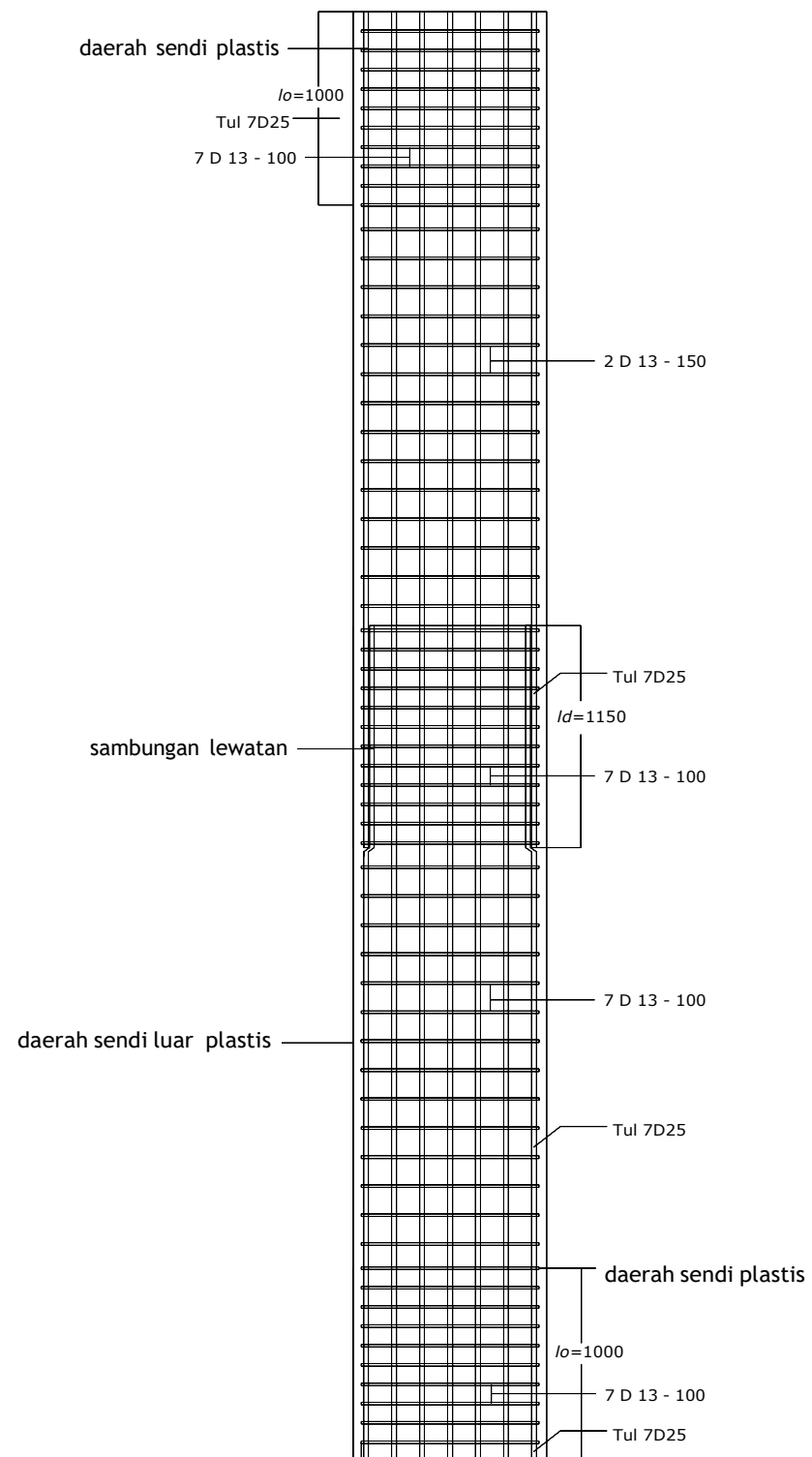
SKALA

1 : 200



PORTAL MELINTAN C-C

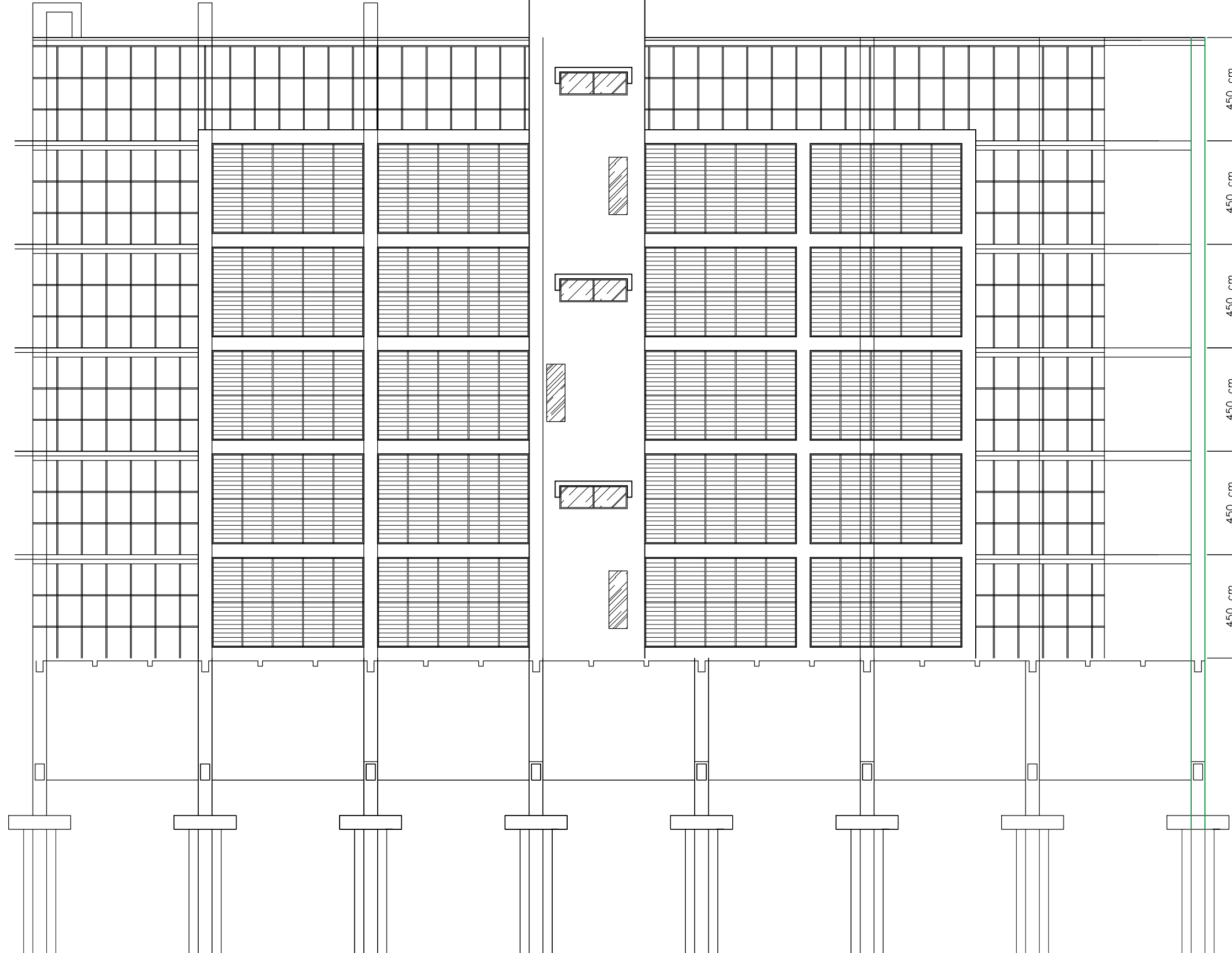
1 : 200



DETAIL KOLOM

1 : 200

INSTITUT TEKNOLOGI SAINS & KESEHATAN
RUMAH SAKIT dr. SOEPRAOEN



Tugas Akhir



Program Studi Teknik Sipil S-1
Institut Teknologi Nasional Malang

Judul Tugas Akhir

Perencanaan Struktur Atas Gedung Kuliah Kampus ITS Rs.
Soepraen Malang Dengan Menggunakan (Shear Wall) Sebagai
Penahan Lateral Gempa

Diperiksa oleh

Pembimbing I

Pembimbing II

Ir. Sudirman Indra, M.Sc

Hadi Surya Wibawanto
Surnawadi ST., MT

Penguji I

Penguji II

Keterangan

Digambar Oleh

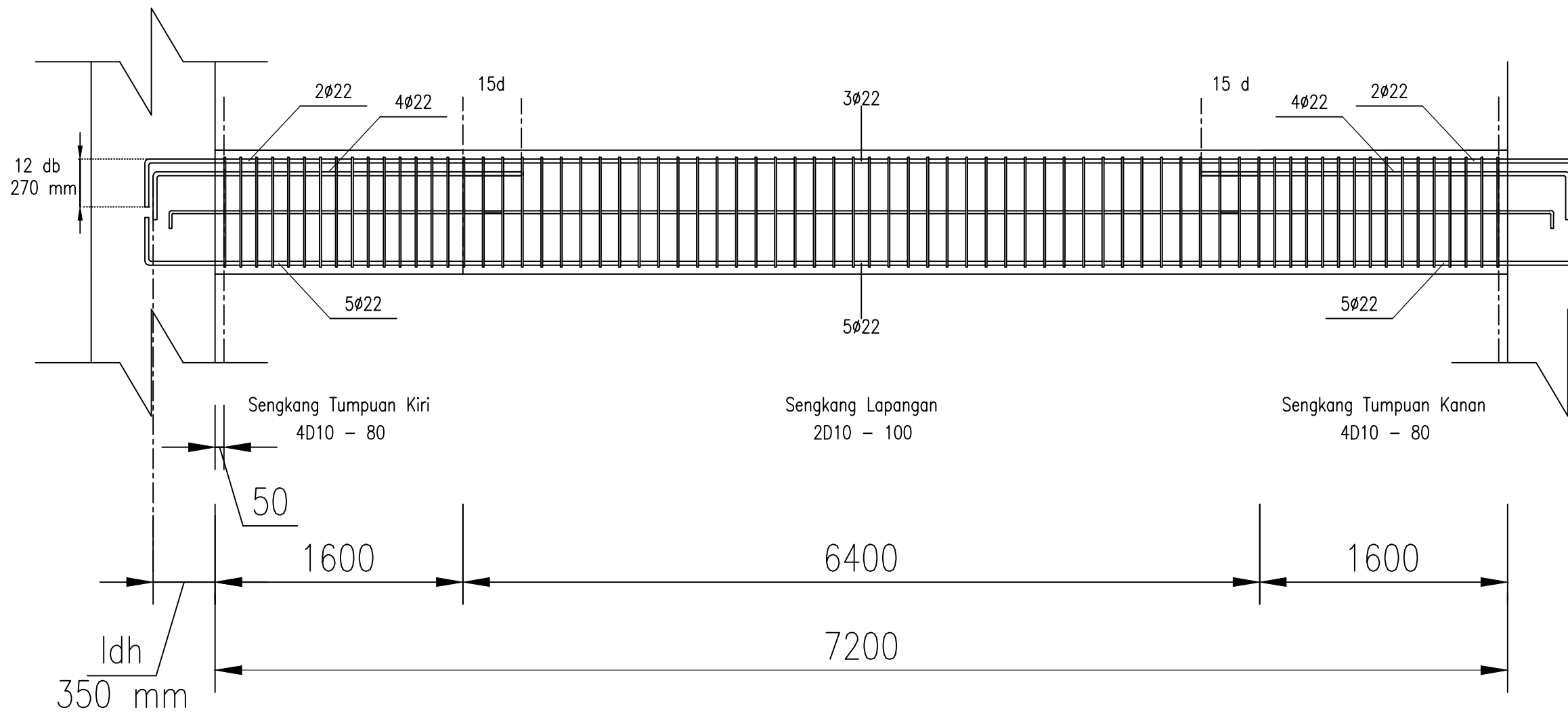
Adao dos santos Cabral
NIM. 1921075

JUDUL GAMBAR

| NO LEMBAR | JUMLAH GAMBAR | KERTAS |
|-----------|---------------|--------|
| 9 | 14 | A2 |

Skala

1 : 40



Tugas Akhir



Program Studi Teknik Sipil S-1
Institut Teknologi Nasional Malang

Judul Tugas Akhir

Perencanaan Struktur Atas Gedung Kuliah Kampus ITKS Rs.
Soepraosen Malang Dengan Menggunakan (Shear Wall) Sebagai
Penahan Lateral Cempa

Diperiksa oleh

| Pembimbing I | Pembimbing II |
|--------------------------|---|
| Ir. Sudirman Indra, M.Sc | Hadi Surya Wibawanto Surnawadi ST., MT |
| Penguji I | Penguji II |

Keterangan

Digambar Oleh

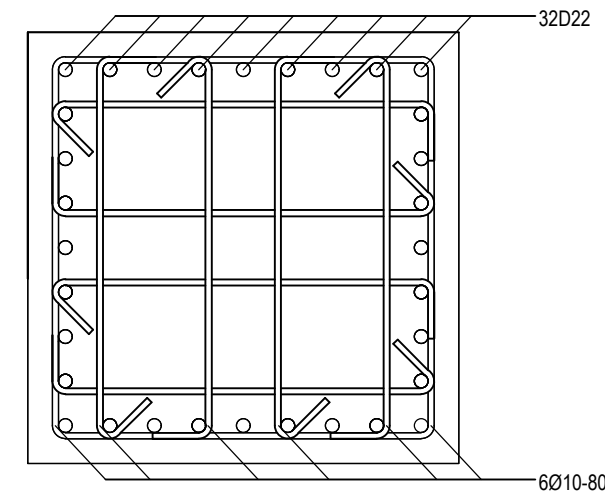
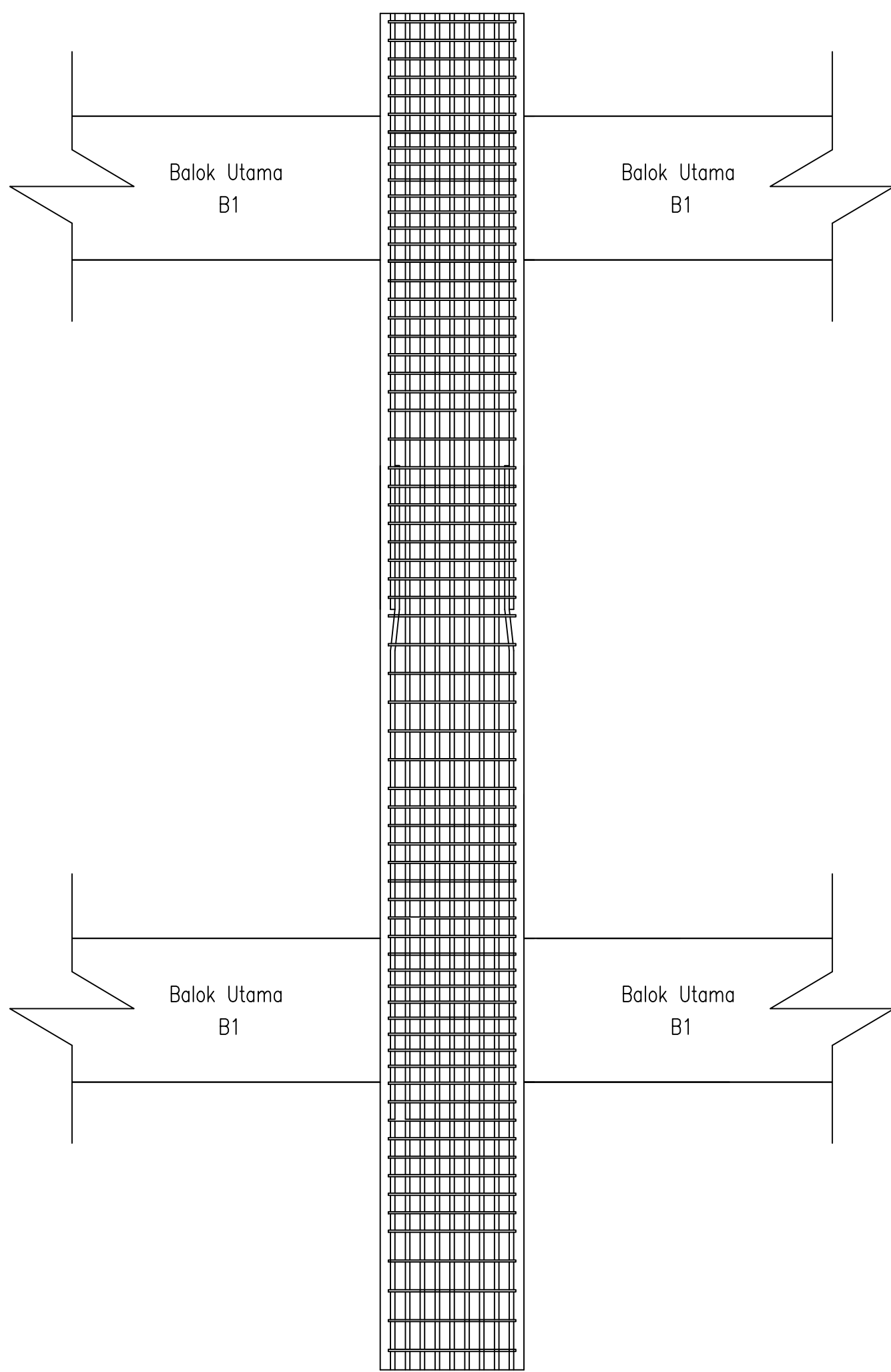
Adao dos santos Cabral
NIM. 1921075

JUDUL GAMBAR

**DETAIL PENULANGAN
BALOK**

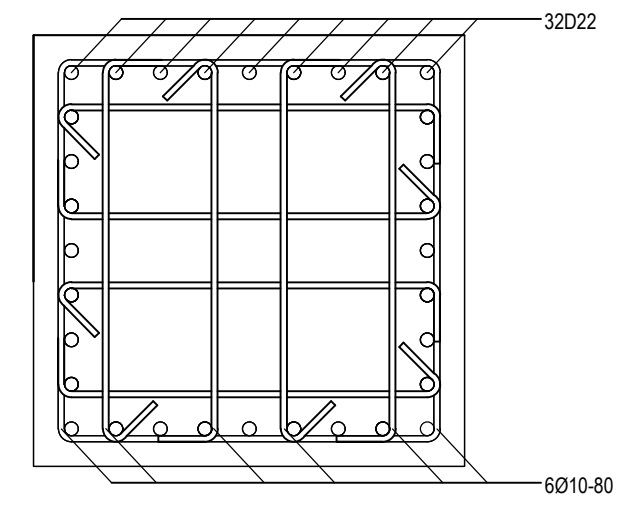
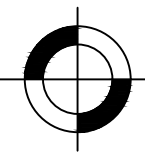
| NO LEMBAR | JUMLAH GAMBAR | KERTAS |
|-----------|---------------|--------|
| 9 | | A2 |

Skala



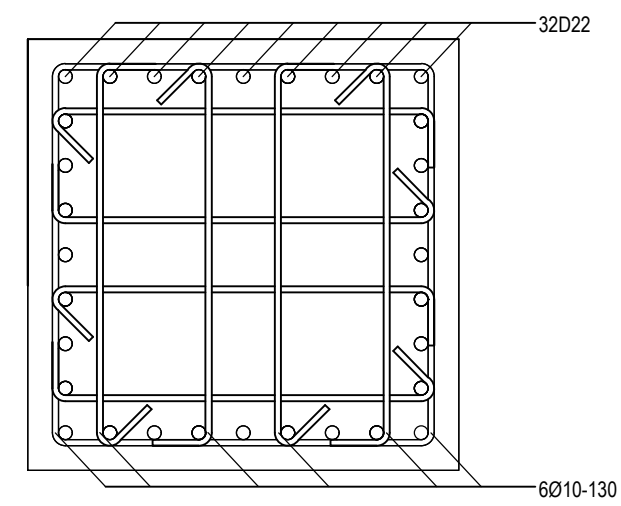
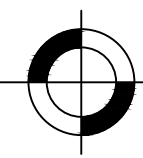
Potongan A-A

Skala 1 : 125



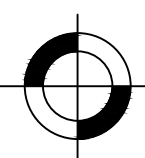
Potongan B-B

Skala 1 : 125



Potongan C-C

Skala 1 : 125



Tugas Akhir



Program Studi Teknik Sipil S-1
Institut Teknologi Nasional Malang

Judul Tugas Akhir

Perencanaan Struktur Atas Gedung Kuliah Kampus ITKS Rs.
Soepraosen Malang Dengan Menggunakan (Shear Wall) Sebagai
Penahan Lateral Cempa

Diperiksa oleh

Pembimbing I

Pembimbing II

Ir. Sudirman Indra, M.Sc

Hadi Surya Wibawanto
Surnawadi, ST., MT

Penguji I

Penguji II

Keterangan

Digambar Oleh

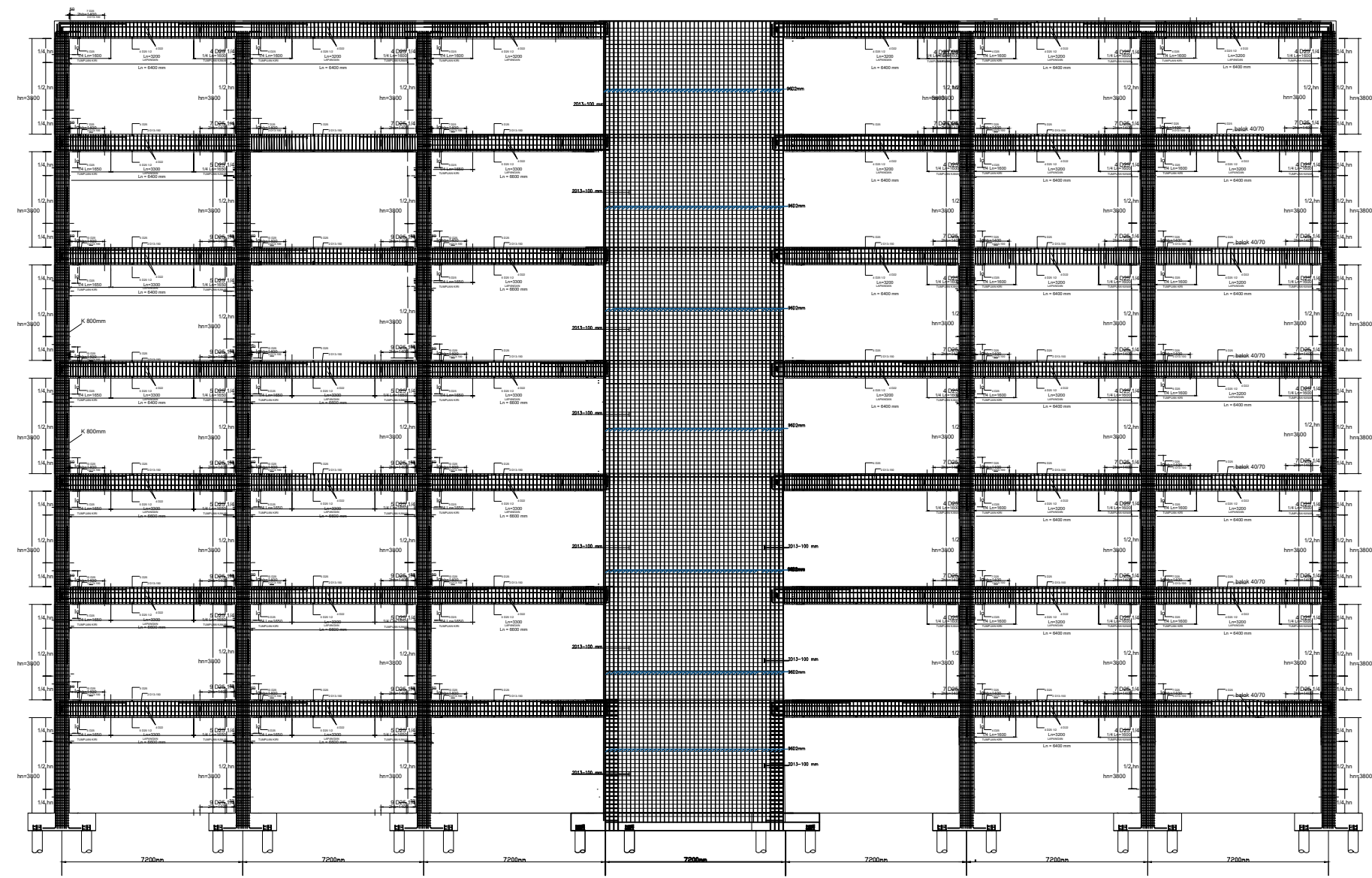
Adao dos santos Cabral
NIM. 1921075

JUDUL GAMBAR

**DETAIL PENULANGAN
KOLOM**

| NO LEMBAR | JUMLAH GAMBAR | KERTAS |
|-----------|---------------|--------|
| | | A2 |

Skala



SKEMA PENULANGAN PORTAL

Skala: 1:40

Tugas Akhir



Program Studi Teknik Sipil S-1
Institut Teknologi Nasional Malang

Judul Tugas Akhir

Perencanaan Struktur Atas Gedung Kuliah Kampus ITKS Ra.
Soeprono Malang Dengan Menggunakan (Shear Wall) Sebagai
Penahan Lateral Gempa

Diperiksa oleh

Pembimbing I

Pembimbing II

Ir. Sudirman Indra, M.Sc

Hadi Surya Wibawanto
Surnawadi, ST., MT

Penguji I

Penguji II

Keterangan

Digambar Oleh

Adao dos santos Cabral
NIM. 1921075

JUDUL GAMBAR

SKEMA PENULANGAN PORTAL

| NO LEMBAR | JUMLAH GAMBAR | KERTAS |
|-----------|---------------|--------|
| 9 | 14 | A2 |

Skala

1 : 40



INSTITUT TEKNOLOGI NASIONAL
MALANG
2024

GAMBAR

PEMBANGUNAN
GEDUNG FAKULTAS KESEATAN
INTITUT SOEPROAEN

DIGAMBAR

Adao Dos Santos Cabral
1921075

LAMPIRAN

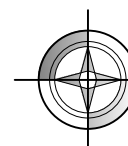
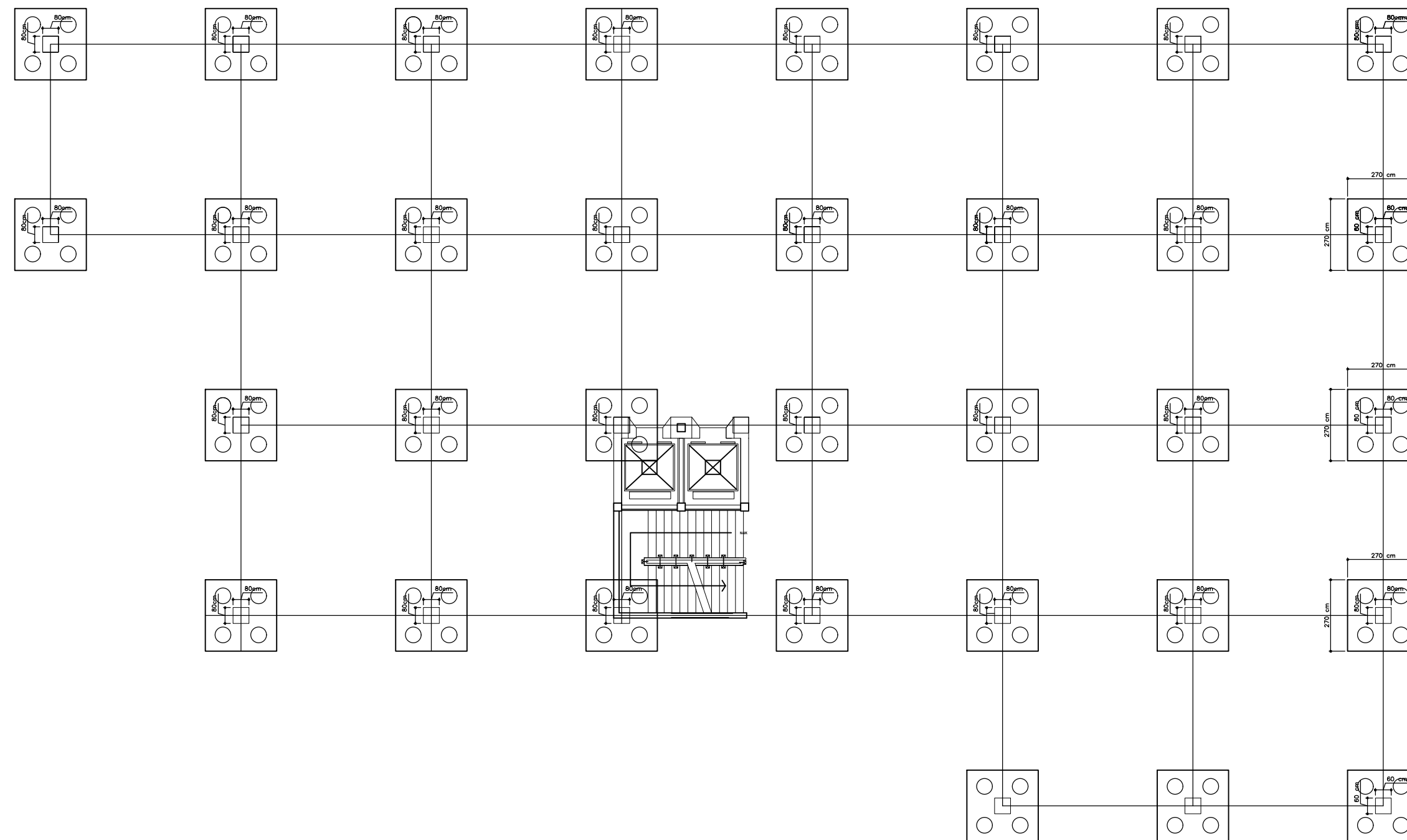
TUGAS AKHIR

DOSEN PEMBIMBING 1

DOSEN PEMBIMBING 2

NAMA GAMBAR

SKALA



DENAH RENCANA PONDASI

1 : 200

1 : 200



INSTITUT TEKNOLOGI NASIONAL
MALANG
2022

GAMBAR

PEMBANGUNAN
GEDUNG FAKULTAS KESEATAN
INSTITUT SOEPROAEN

DIGAMBAR

Adao Dos Santos Cabral
1921075

LAMPIRAN

TUGAS AKHIR

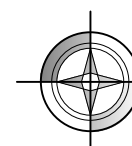
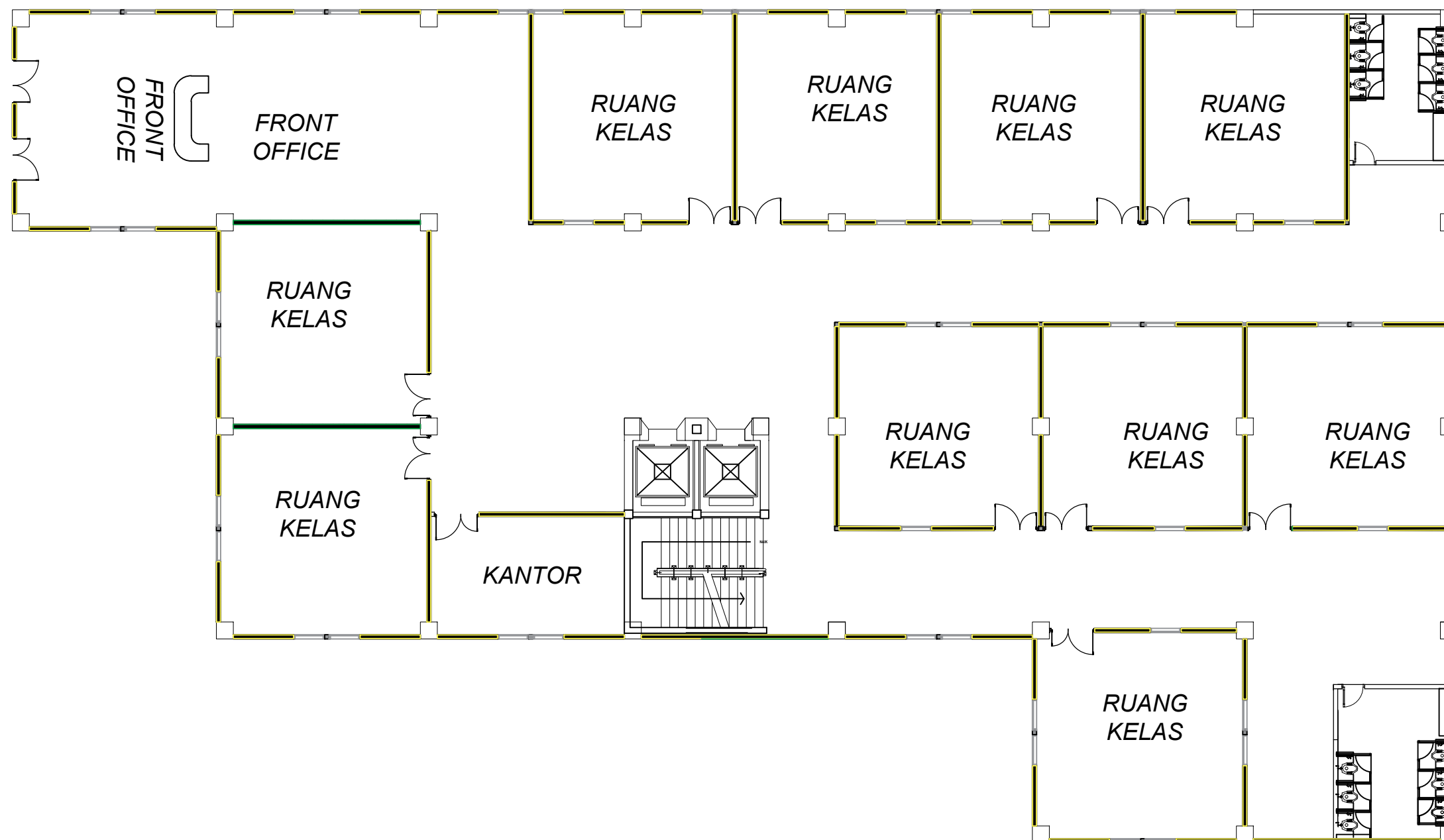
DOSEN PEMBIMBING 1

DOSEN PEMBIMBING 2

NAMA GAMBAR

SKALA

1 : 200



DENAH LANTAI 2

1 : 200