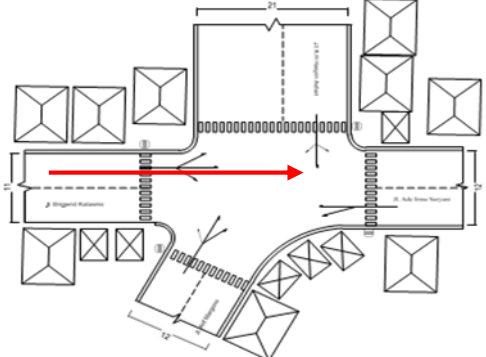


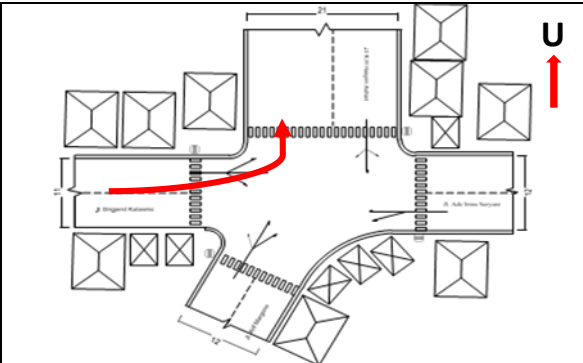
# LAMPIRAN

Lokasi	:Perempatan Kasin	
Arah	:Jl. Brigjend Katasmo Barat-Timur (Lurus)	
Hari	: Senin, 10 Juni 2024	
Surveyor	:Nadira	

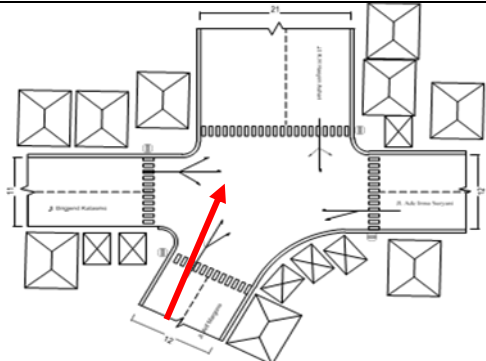
Periode	Jenis Kendaraan			
	Tak Bermotor	Sepeda Motor	Kend. Ringan	Kend. Berat
06.00-06.15	0	122	34	2
06.15-06.30	0	136	31	3
06.30-06.45	0	134	36	2
06.45-07.00	0	147	33	2
07.00-07.15	0	152	47	4
07.15-07.30	0	151	27	4
07.30-07.45	0	107	29	2
07.45-08.00	0	119	32	3
11.00-11.15	0	100	22	2
11.15-11.30	0	103	26	3
11.30-11.45	0	112	20	3
11.45-12.00	0	119	23	2
12.00-12.15	0	122	37	1
12.15-12.30	0	106	24	5
12.30-12.45	0	111	27	3
12.45-13.00	0	147	37	2
16.00-16.15	5	137	43	3
16.15-16.30	2	129	37	4
16.30-16.45	2	166	32	3
16.45-17.00	4	164	42	5
17.00-17.15	1	158	37	2
17.15-17.30	0	161	38	4
17.30-17.45	1	160	29	5
17.45-18.00	1	172	52	4

Lokasi	: Perempatan Kasin	
Arah	:Jl. Brigjend Katasmo Barat-Selatan(KANAN)	
Hari	: Senin,10 Juni 2024	
Surveyor	:Vian	

Periode	Jenis Kendaraan			
	Tak Bermotor	Sepeda Motor	Kend. Ringan	Kend. Berat
06.00-06.15	0	76	35	3
06.15-06.30	0	54	21	3
06.30-06.45	2	68	28	5
06.45-07.00	0	54	20	2
07.00-07.15	0	72	25	4
07.15-07.30	0	86	14	4
07.30-07.45	0	73	27	2
07.45-08.00	0	73	22	0
11.00-11.15	0	60	23	0
11.15-11.30	0	55	27	3
11.30-11.45	0	52	20	3
11.45-12.00	0	54	22	2
12.00-12.15	0	56	26	0
12.15-12.30	0	57	18	3
12.30-12.45	1	65	18	1
12.45-13.00	0	84	23	1
16.00-16.15	0	92	21	4
16.15-16.30	0	96	33	4
16.30-16.45	0	95	37	5
16.45-17.00	0	93	38	5
17.00-17.15	0	93	33	2
17.15-17.30	0	94	25	2
17.30-17.45	0	93	31	3
17.45-18.00	0	88	41	1

Lokasi	:Perempatan Kasin	
Arah	: Jl. Brigjend Katasmo Barat-Utara (Kiri)	
Hari	: Senin, 10 Juni 2024	
Surveyor	:Arby	

Periode	Jenis Kendaraan			
	Tak Bermotor	Sepeda Motor	Kend. Ringan	Kend. Berat
06.00-06.15	0	12	2	0
06.15-06.30	0	20	3	0
06.30-06.45	0	17	1	1
06.45-07.00	0	10	2	0
07.00-07.15	0	18	2	0
07.15-07.30	0	18	1	0
07.30-07.45	0	16	9	2
07.45-08.00	0	13	2	0
11.00-11.15	0	26	3	0
11.15-11.30	0	7	1	0
11.30-11.45	0	16	3	0
11.45-12.00	0	16	5	0
12.00-12.15	0	8	4	0
12.15-12.30	0	11	4	1
12.30-12.45	0	11	3	0
12.45-13.00	0	7	2	0
16.00-16.15	0	13	4	0
16.15-16.30	0	9	3	0
16.30-16.45	0	20	8	3
16.45-17.00	0	18	7	0
17.00-17.15	0	11	3	2
17.15-17.30	0	8	4	1
17.30-17.45	0	12	2	2
17.45-18.00	0	5	2	0

Lokasi	:Simpang Kasin	
Arah	: Jl. Arif Margono Selatan-Utara (Lurus)	
Hari	: Senin, 10 Juni 2024	
Surveyor	: Aril	

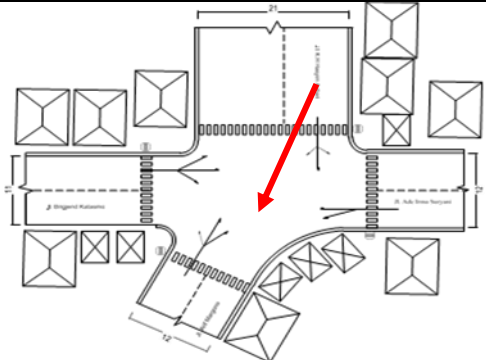
Periode	Jenis Kendaraan			
	Tak Bermotor	Sepeda Motor	Kend. Ringan	Kend. Berat
06.00-06.15	0	135	28	0
06.15-06.30	0	132	30	0
06.30-06.45	0	136	33	1
06.45-07.00	0	140	32	0
07.00-07.15	0	137	26	2
07.15-07.30	0	133	33	0
07.30-07.45	0	142	33	0
07.45-08.00	0	131	31	2
11.00-11.15	0	138	34	0
11.15-11.30	0	130	21	0
11.30-11.45	0	131	26	0
11.45-12.00	0	136	22	0
12.00-12.15	0	129	23	0
12.15-12.30	0	140	25	0
12.30-12.45	0	144	37	0
12.45-13.00	0	148	40	1
16.00-16.15	0	167	34	0
16.15-16.30	0	159	36	0
16.30-16.45	5	148	39	2
16.45-17.00	0	135	44	0
17.00-17.15	3	177	51	1
17.15-17.30	0	158	48	0
17.30-17.45	0	162	54	3
17.45-18.00	0	160	44	0

Lokasi	: Jl. Arif Margono	
Arah	: Jl. Arif Margono Selatan-Timur (Kanan)	
Hari	: Senin, 10 Juni 2024	
Surveyor	: Erik	

Periode	Jenis Kendaraan			
	Tak Bermotor	Sepeda Motor	Kend. Ringan	Kend. Berat
06.00-06.15	0	176	22	5
06.15-06.30	0	166	28	2
06.30-06.45	2	150	21	0
06.45-07.00	0	154	20	2
07.00-07.15	0	147	29	3
07.15-07.30	3	142	26	0
07.30-07.45	0	156	23	3
07.45-08.00	1	152	28	2
11.00-11.15	0	180	24	5
11.15-11.30	0	169	20	3
11.30-11.45	2	153	26	4
11.45-12.00	0	143	27	1
12.00-12.15	0	137	32	2
12.15-12.30	0	175	19	3
12.30-12.45	4	149	25	1
12.45-13.00	0	180	36	3
16.00-16.15	0	263	38	1
16.15-16.30	3	215	40	1
16.30-16.45	0	234	38	4
16.45-17.00	2	180	33	2
17.00-17.15	0	184	40	1
17.15-17.30	2	200	36	4
17.30-17.45	0	141	35	3
17.45-18.00	1	118	27	1

Lokasi	: Jl. Arif Margono	
Arah	;Jl. Arif Margono Selatan-Utara (KIRI)	
Hari	: Senin,10 Juni 2024	
Surveyor	:Erik	

Periode	Jenis Kendaraan			
	Tak Bermotor	Sepeda Motor	Kend. Ringan	Kend. Berat
06.00-06.15	0	12	4	0
06.15-06.30	0	14	7	0
06.30-06.45	3	14	1	0
06.45-07.00	0	22	3	0
07.00-07.15	0	16	2	0
07.15-07.30	0	18	8	0
07.30-07.45	0	11	15	2
07.45-08.00	0	20	7	0
11.00-11.15	0	23	9	0
11.15-11.30	0	21	5	0
11.30-11.45	0	12	5	0
11.45-12.00	2	26	3	0
12.00-12.15	0	23	2	1
12.15-12.30	0	17	5	0
12.30-12.45	0	19	2	0
12.45-13.00	0	22	4	0
16.00-16.15	1	20	6	0
16.15-16.30	0	24	5	0
16.30-16.45	0	25	7	0
16.45-17.00	0	17	3	0
17.00-17.15	0	12	2	0
17.15-17.30	2	29	2	0
17.30-17.45	0	20	5	0
17.45-18.00	1	18	6	0

Lokasi	Simpang Kasin	
Arah	: Jl. K.H. Hasyim Ashari Utara-Selatan (Lurus)	
Hari	: Senin, 10 Juni 2024	
Surveyor	: Dio	

Periode	Jenis Kendaraan			
	Tak Bermotor	Sepeda Motor	Kend. Ringan	Kend. Berat
06.00-06.15	0	88	13	0
06.15-06.30	0	81	11	2
06.30-06.45	0	90	7	4
06.45-07.00	0	97	14	2
07.00-07.15	0	103	17	3
07.15-07.30	0	100	8	3
07.30-07.45	0	98	12	1
07.45-08.00	0	115	9	1
11.00-11.15	0	71	6	2
11.15-11.30	0	76	10	0
11.30-11.45	0	76	9	0
11.45-12.00	0	73	8	0
12.00-12.15	0	70	16	0
12.15-12.30	0	56	17	1
12.30-12.45	0	66	14	0
12.45-13.00	0	48	16	2
16.00-16.15	0	43	14	0
16.15-16.30	0	88	23	2
16.30-16.45	0	78	19	1
16.45-17.00	0	92	27	2
17.00-17.15	0	89	30	2
17.15-17.30	0	80	28	1
17.30-17.45	0	83	27	0
17.45-18.00	0	94	31	0



Lokasi	:Simpang Kasin	
Arah	: Jl. K.H. Hasyim Ashari Utara-Barat (Kanan)	
Hari	: Senin, 10 Juni 2024	
Surveyor	: Adel	

Periode	Jenis Kendaraan			
	Tak Bermotor	Sepeda Motor	Kend. Ringan	Kend. Berat
06.00-06.15	0	66	43	0
06.15-06.30	0	80	34	1
06.30-06.45	0	59	54	5
06.45-07.00	0	72	34	2
07.00-07.15	0	69	37	3
07.15-07.30	0	76	42	0
07.30-07.45	0	59	46	2
07.45-08.00	0	70	24	1
11.00-11.15	0	73	25	0
11.15-11.30	0	101	20	0
11.30-11.45	0	76	32	0
11.45-12.00	0	76	22	1
12.00-12.15	0	87	21	1
12.15-12.30	0	87	31	3
12.30-12.45	0	84	16	2
12.45-13.00	0	85	18	0
16.00-16.15	0	50	25	1
16.15-16.30	0	88	34	1
16.30-16.45	0	88	31	0
16.45-17.00	0	79	41	0
17.00-17.15	0	91	78	2
17.15-17.30	0	78	37	2
17.30-17.45	0	84	28	3
17.45-18.00	0	67	32	1

Lokasi	:Simpang Kasin	
Arah	:Jl. K.H. Hasyim Ashari Utara-Selatan (KIRI)	
Hari	: Senin, 10 Juni 2024	
Surveyor	: Aldi	

Periode	Jenis Kendaraan			
	Tak Bermotor	Sepeda Motor	Kend. Ringan	Kend. Berat
06.00-06.15	0	12	4	0
06.15-06.30	0	17	10	0
06.30-06.45	0	18	5	0
06.45-07.00	0	11	5	0
07.00-07.15	0	12	4	0
07.15-07.30	0	13	4	0
07.30-07.45	0	19	7	0
07.45-08.00	0	20	4	0
11.00-11.15	0	18	7	0
11.15-11.30	0	22	6	0
11.30-11.45	0	18	4	0
11.45-12.00	0	15	6	0
12.00-12.15	0	17	1	0
12.15-12.30	0	8	3	0
12.30-12.45	0	20	5	0
12.45-13.00	0	17	3	0
16.00-16.15	0	20	8	0
16.15-16.30	0	24	4	0
16.30-16.45	0	20	3	0
16.45-17.00	0	18	4	0
17.00-17.15	0	20	4	0
17.15-17.30	0	5	4	0
17.30-17.45	0	13	9	0
17.45-18.00	0	11	2	0

Lokasi	Simpang Kasin	
Arah	: Jl. Ade Irma Suryani Timur-Barat (Lurus)	
Hari	: Senin, 10 Juni 2024	
Surveyor	: Momo	

Periode	Jenis Kendaraan			
	Tak Bermotor	Sepeda Motor	Kend. Ringan	Kend. Berat
06.00-06.15	0	122	14	3
06.15-06.30	0	89	21	2
06.30-06.45	0	68	26	3
06.45-07.00	0	64	37	4
07.00-07.15	2	74	32	2
07.15-07.30	0	69	10	1
07.30-07.45	0	43	12	6
07.45-08.00	0	36	11	3
11.00-11.15	0	76	16	4
11.15-11.30	0	42	19	7
11.30-11.45	0	53	25	8
11.45-12.00	0	51	20	2
12.00-12.15	0	34	25	4
12.15-12.30	0	47	26	2
12.30-12.45	0	34	21	6
12.45-13.00	0	40	19	2
16.00-16.15	0	67	17	6
16.15-16.30	0	85	16	8
16.30-16.45	0	86	18	5
16.45-17.00	0	76	29	1
17.00-17.15	2	93	34	5
17.15-17.30	0	103	41	4
17.30-17.45	0	115	37	2
17.45-18.00	0	121	47	6

Lokasi	:Simpang Kasin	
Arah	:Jl. Ade Irma Suryani Timur-Selatan (Kiri)	
Hari	: Senin,10 Juni 2024	
Surveyor	: Albert	

Periode	Jenis Kendaraan			
	Tak Bermotor	Sepeda Motor	Kend. Ringan	Kend. Berat
06.00-06.15	0	25	2	0
06.15-06.30	0	34	2	0
06.30-06.45	0	37	3	0
06.45-07.00	0	35	1	0
07.00-07.15	0	33	4	0
07.15-07.30	0	28	1	0
07.30-07.45	0	23	3	0
07.45-08.00	0	23	1	0
11.00-11.15	0	19	3	0
11.15-11.30	0	38	3	0
11.30-11.45	0	36	1	0
11.45-12.00	0	35	1	0
12.00-12.15	0	29	1	0
12.15-12.30	0	27	5	0
12.30-12.45	0	26	2	0
12.45-13.00	0	20	1	0
16.00-16.15	0	23	2	0
16.15-16.30	0	21	2	0
16.30-16.45	0	34	1	0
16.45-17.00	0	31	3	0
17.00-17.15	0	26	1	0
17.15-17.30	1	27	1	0
17.30-17.45	2	25	3	0
17.45-18.00	0	19	2	0

Lokasi	:Perempatan Kasin	
Arah	:Jl. Brigjend Katasmo Barat-Timur (Lurus)	
Hari	: Rabu, 12 Juni 2024	
Surveyor	:Nadira	

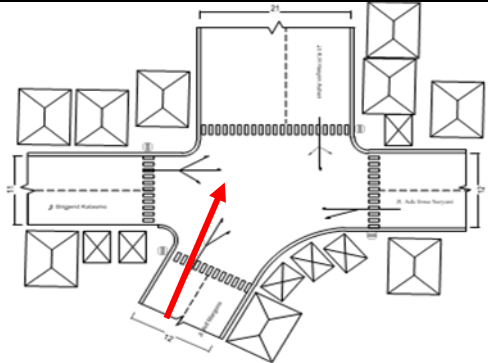
Periode	Jenis Kendaraan			
	Tak Bermotor	Sepeda Motor	Kend. Ringan	Kend. Berat
06.00-06.15	0	76	23	0
06.15-06.30	1	94	21	1
06.30-06.45	1	82	14	0
06.45-07.00	2	100	27	0
07.00-07.15	1	83	38	0
07.15-07.30	0	81	11	2
07.30-07.45	0	89	17	0
07.45-08.00	1	95	21	0
11.00-11.15	0	85	17	0
11.15-11.30	0	84	19	0
11.30-11.45	0	70	22	0
11.45-12.00	0	87	25	3
12.00-12.15	0	80	30	0
12.15-12.30	0	89	14	0
12.30-12.45	0	95	19	0
12.45-13.00	0	72	20	1
16.00-16.15	0	100	26	0
16.15-16.30	0	108	35	0
16.30-16.45	0	108	43	0
16.45-17.00	2	132	52	2
17.00-17.15	4	70	27	0
17.15-17.30	0	101	33	3
17.30-17.45	2	84	37	1
17.45-18.00	1	77	46	0

Lokasi	: Perempatan Kasin	
Arah	:Jl. Brigjend Katasmo Barat-Selatan(KANAN)	
Hari	: Rabu,12 Juni 2024	
Surveyor	:Vian	

Periode	Jenis Kendaraan			
	Tak Bermotor	Sepeda Motor	Kend. Ringan	Kend. Berat
06.00-06.15	0	81	24	0
06.15-06.30	0	99	34	3
06.30-06.45	2	97	25	0
06.45-07.00	0	92	27	2
07.00-07.15	0	88	22	4
07.15-07.30	2	80	29	2
07.30-07.45	0	84	31	3
07.45-08.00	0	79	18	1
11.00-11.15	0	99	26	2
11.15-11.30	1	78	15	0
11.30-11.45	0	82	21	0
11.45-12.00	0	72	29	5
12.00-12.15	1	74	38	4
12.15-12.30	0	78	21	2
12.30-12.45	0	87	29	1
12.45-13.00	0	88	24	4
16.00-16.15	0	93	34	2
16.15-16.30	0	105	45	0
16.30-16.45	0	108	32	3
16.45-17.00	3	95	53	3
17.00-17.15	0	105	45	2
17.15-17.30	0	87	36	0
17.30-17.45	2	84	33	4
17.45-18.00	1	84	37	3

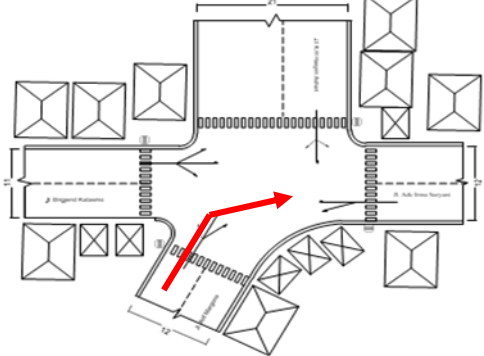
Lokasi	:Perempatan Kasin	
Arah	: Jl. Brigjend Katasmo Barat-Utara (Kiri)	
Hari	: Rabu, 12 Juni 2024	
Surveyor	: Arby	

Periode	Jenis Kendaraan			
	Tak Bermotor	Sepeda Motor	Kend. Ringan	Kend. Berat
06.00-06.15	0	12	4	0
06.15-06.30	0	15	3	1
06.30-06.45	0	16	6	0
06.45-07.00	0	9	3	1
07.00-07.15	0	15	2	0
07.15-07.30	0	10	4	0
07.30-07.45	0	12	1	0
07.45-08.00	0	7	3	0
11.00-11.15	0	12	3	0
11.15-11.30	0	13	5	0
11.30-11.45	0	11	4	0
11.45-12.00	0	10	0	1
12.00-12.15	0	9	0	0
12.15-12.30	0	9	3	0
12.30-12.45	0	13	4	0
12.45-13.00	0	12	1	0
16.00-16.15	0	13	1	0
16.15-16.30	0	9	3	0
16.30-16.45	0	8	3	1
16.45-17.00	0	6	5	0
17.00-17.15	0	10	1	0
17.15-17.30	0	11	3	0
17.30-17.45	0	10	0	0
17.45-18.00	0	9	2	0

Lokasi	:Simpang Kasin	
Arah	: Jl. Arif Margono Selatan-Utara (Lurus)	
Hari	: Rabu,12 Juni 2024	
Surveyor	:Aril	

Periode	Jenis Kendaraan			
	Tak Bermotor	Sepeda Motor	Kend. Ringan	Kend. Berat
06.00-06.15	0	66	20	0
06.15-06.30	0	87	33	1
06.30-06.45	0	93	24	3
06.45-07.00	0	104	35	2
07.00-07.15	0	98	36	0
07.15-07.30	0	107	34	1
07.30-07.45	0	114	46	0
07.45-08.00	0	116	36	1
11.00-11.15	0	73	47	0
11.15-11.30	0	76	32	0
11.30-11.45	0	81	39	2
11.45-12.00	0	66	52	0
12.00-12.15	0	65	46	2
12.15-12.30	0	70	43	0
12.30-12.45	0	76	35	0
12.45-13.00	0	62	44	1
16.00-16.15	0	79	41	0
16.15-16.30	0	97	40	0
16.30-16.45	0	76	42	4
16.45-17.00	0	85	32	0
17.00-17.15	0	95	33	3
17.15-17.30	0	85	27	4
17.30-17.45	0	93	36	2
17.45-18.00	0	79	26	1



Lokasi	: Jl. Arif Margono	
Arah	: Jl. Arif Margono Selatan-Timur (Kanan)	
Hari	: Rabu, 12 Juni 2024	
Surveyor	: Erik	

Periode	Jenis Kendaraan			
	Tak Bermotor	Sepeda Motor	Kend. Ringan	Kend. Berat
06.00-06.15	0	87	22	2
06.15-06.30	0	95	31	2
06.30-06.45	0	132	34	4
06.45-07.00	0	122	28	3
07.00-07.15	0	134	27	5
07.15-07.30	0	120	19	2
07.30-07.45	0	101	32	2
07.45-08.00	0	101	19	3
11.00-11.15	0	97	25	1
11.15-11.30	0	100	17	4
11.30-11.45	0	116	24	1
11.45-12.00	0	122	18	3
12.00-12.15	0	112	23	4
12.15-12.30	0	123	21	5
12.30-12.45	0	105	19	1
12.45-13.00	0	103	19	5
16.00-16.15	0	132	36	2
16.15-16.30	0	145	42	5
16.30-16.45	0	175	38	2
16.45-17.00	0	161	38	4
17.00-17.15	0	153	43	5
17.15-17.30	0	181	51	2
17.30-17.45	0	176	46	3
17.45-18.00	0	160	54	6

Lokasi	: Jl. Arif Margono	
Arah	;Jl. Arif Margono Selatan-Utara (KIRI)	
Hari	: Rabu,12 Juni 2024	
Surveyor	:Erik	

Periode	Jenis Kendaraan			
	Tak Bermotor	Sepeda Motor	Kend. Ringan	Kend. Berat
06.00-06.15	1	21	3	0
06.15-06.30	0	16	4	0
06.30-06.45	0	23	2	0
06.45-07.00	0	22	2	0
07.00-07.15	0	27	4	0
07.15-07.30	1	29	6	1
07.30-07.45	1	37	3	0
07.45-08.00	0	25	7	0
11.00-11.15	0	11	4	0
11.15-11.30	0	25	5	0
11.30-11.45	0	16	3	0
11.45-12.00	0	20	4	0
12.00-12.15	0	20	2	0
12.15-12.30	0	15	5	0
12.30-12.45	0	21	5	1
12.45-13.00	0	10	2	0
16.00-16.15	0	24	6	0
16.15-16.30	0	18	7	0
16.30-16.45	0	17	4	0
16.45-17.00	0	19	6	0
17.00-17.15	0	13	5	0
17.15-17.30	0	17	8	0
17.30-17.45	1	13	5	0
17.45-18.00	0	24	7	0

Lokasi	Simpang Kasin	
Arah	: Jl. K.H. Hasyim Ashari Utara-Selatan (Lurus)	
Hari	: Rabu, 12 Juni 2024	
Surveyor	: Dio	

Periode	Jenis Kendaraan			
	Tak Bermotor	Sepeda Motor	Kend. Ringan	Kend. Berat
06.00-06.15	0	88	12	0
06.15-06.30	0	81	17	2
06.30-06.45	0	90	18	4
06.45-07.00	0	97	11	2
07.00-07.15	0	77	12	3
07.15-07.30	0	100	13	3
07.30-07.45	0	98	19	1
07.45-08.00	0	115	20	1
11.00-11.15	0	71	18	2
11.15-11.30	0	76	22	0
11.30-11.45	0	76	18	0
11.45-12.00	0	73	15	0
12.00-12.15	0	70	17	0
12.15-12.30	0	56	12	1
12.30-12.45	0	66	20	0
12.45-13.00	0	48	17	2
16.00-16.15	0	48	20	0
16.15-16.30	0	88	24	2
16.30-16.45	0	77	20	1
16.45-17.00	0	83	18	2
17.00-17.15	0	89	20	2
17.15-17.30	0	92	15	1
17.30-17.45	0	78	18	0
17.45-18.00	0	94	20	0

Lokasi	:Simpang Kasin	
Arah	: Jl. K.H. Hasyim Ashari Utara-Barat (Kanan)	
Hari	: Rabu, 12 Juni 2024	
Surveyor	: Adel	

Periode	Jenis Kendaraan			
	Tak Bermotor	Sepeda Motor	Kend. Ringan	Kend. Berat
06.00-06.15	0	66	18	0
06.15-06.30	0	80	26	1
06.30-06.45	0	59	22	5
06.45-07.00	0	72	21	2
07.00-07.15	0	69	23	3
07.15-07.30	0	76	29	0
07.30-07.45	0	59	25	2
07.45-08.00	0	70	25	1
11.00-11.15	0	73	28	0
11.15-11.30	0	101	23	0
11.30-11.45	0	76	27	0
11.45-12.00	0	76	20	1
12.00-12.15	0	87	18	1
12.15-12.30	0	87	19	3
12.30-12.45	0	84	25	2
12.45-13.00	0	85	28	0
16.00-16.15	0	50	36	1
16.15-16.30	0	88	35	1
16.30-16.45	0	88	35	0
16.45-17.00	0	112	37	0
17.00-17.15	0	108	35	2
17.15-17.30	0	96	30	2
17.30-17.45	0	118	34	3
17.45-18.00	0	102	37	1

Lokasi	:Simpang Kasin	
Arah	:Jl. K.H. Hasyim Ashari Utara-Selatan (KIRI)	
Hari	: Rabu,12 Juni 2024	
Surveyor	: Aldi	

Periode	Jenis Kendaraan			
	Tak Bermotor	Sepeda Motor	Kend. Ringan	Kend. Berat
06.00-06.15	0	12	2	0
06.15-06.30	0	14	5	0
06.30-06.45	0	14	2	0
06.45-07.00	0	22	3	0
07.00-07.15	0	16	4	0
07.15-07.30	0	18	3	0
07.30-07.45	0	11	5	0
07.45-08.00	0	20	4	0
11.00-11.15	0	23	7	0
11.15-11.30	0	21	8	0
11.30-11.45	0	12	8	0
11.45-12.00	0	26	5	0
12.00-12.15	0	23	6	0
12.15-12.30	0	17	7	0
12.30-12.45	0	19	6	0
12.45-13.00	0	22	6	0
16.00-16.15	0	20	9	0
16.15-16.30	0	24	6	0
16.30-16.45	0	25	7	0
16.45-17.00	0	17	7	0
17.00-17.15	0	12	5	0
17.15-17.30	0	29	4	0
17.30-17.45	0	20	6	0
17.45-18.00	0	18	7	0

Lokasi	Simpang Kasin	
Arah	: Jl. Ade Irma Suryani Timur-Barat (Lurus)	
Hari	: Rabu, 12 Juni 2024	
Surveyor	: Momo	

Periode	Jenis Kendaraan			
	Tak Bermotor	Sepeda Motor	Kend. Ringan	Kend. Berat
06.00-06.15	0	45	20	5
06.15-06.30	0	53	25	2
06.30-06.45	0	81	26	6
06.45-07.00	0	73	21	2
07.00-07.15	0	67	19	4
07.15-07.30	0	63	17	5
07.30-07.45	0	66	16	2
07.45-08.00	0	62	18	6
11.00-11.15	0	73	17	5
11.15-11.30	0	62	17	3
11.30-11.45	0	79	29	4
11.45-12.00	0	82	26	4
12.00-12.15	0	65	28	2
12.15-12.30	0	71	21	2
12.30-12.45	0	100	17	4
12.45-13.00	0	67	14	1
16.00-16.15	0	68	20	4
16.15-16.30	0	63	19	6
16.30-16.45	0	44	18	2
16.45-17.00	0	63	20	2
17.00-17.15	0	100	24	4
17.15-17.30	0	87	30	3
17.30-17.45	0	92	27	3
17.45-18.00	0	103	21	6

Lokasi	:Simpang Kasin	
Arah	:Jl. Ade Irma Suryani Timur-Selatan (Kiri)	
Hari	: Rabu,12 Juni 2024	
Surveyor	: Albert	

Periode	Jenis Kendaraan			
	Tak Bermotor	Sepeda Motor	Kend. Ringan	Kend. Berat
06.00-06.15	0	17	2	0
06.15-06.30	0	19	2	0
06.30-06.45	0	24	2	0
06.45-07.00	0	23	4	0
07.00-07.15	0	25	3	0
07.15-07.30	0	22	2	0
07.30-07.45	0	21	5	0
07.45-08.00	0	21	3	0
11.00-11.15	0	20	4	0
11.15-11.30	0	24	5	0
11.30-11.45	0	27	4	0
11.45-12.00	0	24	4	0
12.00-12.15	0	28	1	0
12.15-12.30	0	23	1	0
12.30-12.45	0	22	1	0
12.45-13.00	0	25	2	0
16.00-16.15	0	28	1	0
16.15-16.30	0	26	2	0
16.30-16.45	0	33	7	0
16.45-17.00	0	43	2	0
17.00-17.15	0	52	6	0
17.15-17.30	0	37	3	0
17.30-17.45	0	40	4	0
17.45-18.00	0	36	2	0

Lokasi	:Perempatan Kasin	
Arah	:Jl. Brigjend Katasmo Barat-Timur (Lurus)	
Hari	: Sabtu,08 Juni 2024	
Surveyor	:Nadira	

Periode	Jenis Kendaraan			
	Tak Bermotor	Sepeda Motor	Kend. Ringan	Kend. Berat
06.00-06.15	0	115	17	4
06.15-06.30	0	102	20	2
06.30-06.45	0	123	19	7
06.45-07.00	0	135	29	2
07.00-07.15	0	167	24	2
07.15-07.30	2	163	16	1
07.30-07.45	0	183	23	1
07.45-08.00	0	167	27	2
11.00-11.15	0	136	26	3
11.15-11.30	1	130	18	3
11.30-11.45	0	121	17	5
11.45-12.00	0	117	29	6
12.00-12.15	0	108	29	3
12.15-12.30	3	125	11	2
12.30-12.45	0	112	17	5
12.45-13.00	0	132	10	2
16.00-16.15	0	135	32	1
16.15-16.30	5	160	38	5
16.30-16.45	0	173	26	4
16.45-17.00	0	158	43	8
17.00-17.15	0	162	36	5
17.15-17.30	0	158	28	9
17.30-17.45	3	169	35	3
17.45-18.00	2	175	29	6

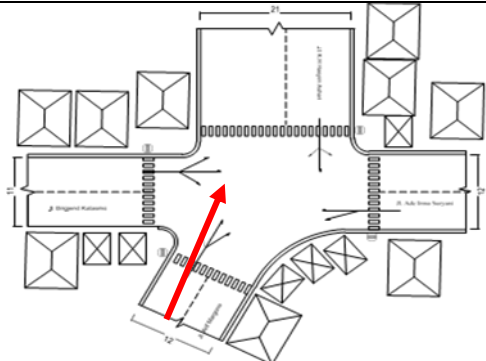


Lokasi	: Perempatan Kasin	
Arah	:Jl. Brigjend Katasmo Barat-Selatan(KANAN)	
Hari	: Sabtu,08 Juni 2024	
Surveyor	:Vian	

Periode	Jenis Kendaraan			
	Tak Bermotor	Sepeda Motor	Kend. Ringan	Kend. Berat
06.00-06.15	0	98	51	5
06.15-06.30	0	87	58	3
06.30-06.45	0	102	65	1
06.45-07.00	0	151	47	3
07.00-07.15	0	165	40	7
07.15-07.30	1	163	30	3
07.30-07.45	0	143	27	4
07.45-08.00	0	177	33	3
11.00-11.15	3	122	25	5
11.15-11.30	0	118	20	5
11.30-11.45	3	136	21	3
11.45-12.00	0	125	25	1
12.00-12.15	0	137	22	2
12.15-12.30	0	143	17	4
12.30-12.45	1	117	23	0
12.45-13.00	3	121	18	1
16.00-16.15	0	153	34	3
16.15-16.30	0	178	39	2
16.30-16.45	1	156	47	4
16.45-17.00	0	166	38	4
17.00-17.15	4	163	42	5
17.15-17.30	0	178	33	2
17.30-17.45	2	167	36	4
17.45-18.00	0	170	40	3

Lokasi	:Perempatan Kasin	
Arah	: Jl. Brigjend Katasmo Barat-Utara (Kiri)	
Hari	: Sabtu,08 Juni 2024	
Surveyor	:Arby	

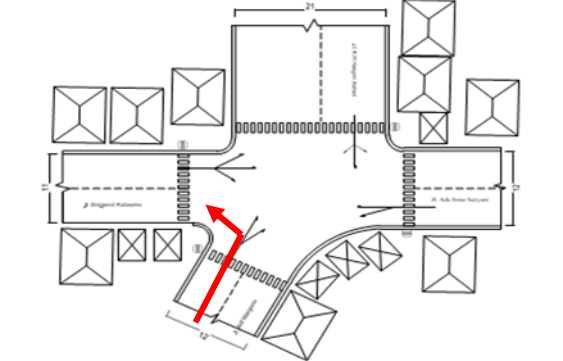
Periode	Jenis Kendaraan			
	Tak Bermotor	Sepeda Motor	Kend. Ringan	Kend. Berat
06.00-06.15	0	12	3	0
06.15-06.30	0	13	2	2
06.30-06.45	0	11	3	0
06.45-07.00	0	13	2	0
07.00-07.15	0	16	1	0
07.15-07.30	1	18	3	0
07.30-07.45	0	20	3	0
07.45-08.00	0	18	5	0
11.00-11.15	1	26	1	0
11.15-11.30	0	17	2	0
11.30-11.45	0	16	8	0
11.45-12.00	0	16	3	0
12.00-12.15	0	15	7	0
12.15-12.30	0	11	2	0
12.30-12.45	0	13	5	0
12.45-13.00	0	12	3	0
16.00-16.15	3	13	2	0
16.15-16.30	0	9	4	0
16.30-16.45	2	20	4	0
16.45-17.00	0	18	5	1
17.00-17.15	0	11	3	0
17.15-17.30	0	8	7	0
17.30-17.45	1	12	2	2
17.45-18.00	0	15	3	0

Lokasi	:Simpang Kasin	
Arah	: Jl. Arif Margono Selatan-Utara (Lurus)	
Hari	: Sabtu,08 Juni 2024	
Surveyor	:Aril	

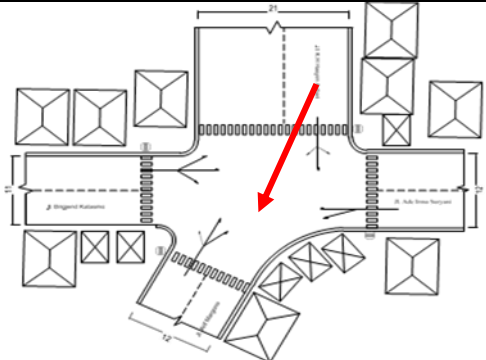
Periode	Jenis Kendaraan			
	Tak Bermotor	Sepeda Motor	Kend. Ringan	Kend. Berat
06.00-06.15	0	131	20	0
06.15-06.30	0	124	33	3
06.30-06.45	1	117	32	2
06.45-07.00	2	133	35	0
07.00-07.15	0	126	37	0
07.15-07.30	0	148	34	1
07.30-07.45	2	157	35	0
07.45-08.00	5	165	33	0
11.00-11.15	0	122	26	1
11.15-11.30	0	134	32	0
11.30-11.45	1	117	24	0
11.45-12.00	1	120	27	0
12.00-12.15	0	133	32	2
12.15-12.30	0	121	27	0
12.30-12.45	0	108	35	0
12.45-13.00	0	111	38	0
16.00-16.15	3	154	41	1
16.15-16.30	0	173	40	1
16.30-16.45	5	183	36	0
16.45-17.00	0	190	32	0
17.00-17.15	0	201	33	2
17.15-17.30	2	188	36	0
17.30-17.45	1	179	36	3
17.45-18.00	0	193	31	2

Lokasi	: Jl. Arif Margono	
Arah	: Jl. Arif Margono Selatan-Timur (Kanan)	
Hari	: Sabtu,08 Juni 2024	
Surveyor	:Erik	

Periode	Jenis Kendaraan			
	Tak Bermotor	Sepeda Motor	Kend. Ringan	Kend. Berat
06.00-06.15	0	168	42	2
06.15-06.30	0	154	48	3
06.30-06.45	2	147	40	4
06.45-07.00	0	193	41	2
07.00-07.15	0	174	50	2
07.15-07.30	4	162	41	4
07.30-07.45	0	167	60	2
07.45-08.00	3	167	54	3
11.00-11.15	0	143	54	2
11.15-11.30	0	133	51	4
11.30-11.45	0	141	48	6
11.45-12.00	0	127	47	5
12.00-12.15	3	136	71	4
12.15-12.30	0	137	65	2
12.30-12.45	2	147	72	1
12.45-13.00	0	142	48	4
16.00-16.15	0	131	41	2
16.15-16.30	0	165	52	5
16.30-16.45	3	173	35	3
16.45-17.00	0	192	51	3
17.00-17.15	0	165	47	2
17.15-17.30	5	193	43	6
17.30-17.45	3	188	36	4
17.45-18.00	0	171	41	3

Lokasi	: Jl. Arif Margono	
Arah	;Jl. Arif Margono Selatan-Utara (KIRI)	
Hari	: Sabtu,08 Juni 2024	
Surveyor	:Erik	

Periode	Jenis Kendaraan			
	Tak Bermotor	Sepeda Motor	Kend. Ringan	Kend. Berat
06.00-06.15	0	24	6	1
06.15-06.30	2	22	6	2
06.30-06.45	1	27	3	0
06.45-07.00	0	20	5	0
07.00-07.15	0	27	3	0
07.15-07.30	0	21	10	0
07.30-07.45	1	20	13	0
07.45-08.00	0	28	5	0
11.00-11.15	0	14	7	0
11.15-11.30	0	17	6	0
11.30-11.45	0	14	4	0
11.45-12.00	0	13	2	1
12.00-12.15	0	18	4	0
12.15-12.30	0	19	7	1
12.30-12.45	0	20	3	0
12.45-13.00	0	16	4	0
16.00-16.15	0	27	9	0
16.15-16.30	0	33	8	0
16.30-16.45	0	37	6	0
16.45-17.00	0	42	5	0
17.00-17.15	3	37	1	2
17.15-17.30	0	44	4	0
17.30-17.45	2	35	2	0
17.45-18.00	0	38	4	0

Lokasi	Simpang Kasin	
Arah	: Jl. K.H. Hasyim Ashari Utara-Selatan (Lurus)	
Hari	: Sabtu, 08 Juni 2024	
Surveyor	: Dio	

Periode	Jenis Kendaraan			
	Tak Bermotor	Sepeda Motor	Kend. Ringan	Kend. Berat
06.00-06.15	0	88	28	0
06.15-06.30	0	81	30	2
06.30-06.45	0	90	33	4
06.45-07.00	0	97	32	2
07.00-07.15	0	103	26	3
07.15-07.30	0	100	33	3
07.30-07.45	0	98	33	1
07.45-08.00	0	115	31	1
11.00-11.15	0	71	34	2
11.15-11.30	0	76	21	0
11.30-11.45	0	76	26	0
11.45-12.00	0	73	22	0
12.00-12.15	0	70	23	0
12.15-12.30	0	56	25	1
12.30-12.45	0	66	27	0
12.45-13.00	0	48	30	2
16.00-16.15	0	48	34	0
16.15-16.30	0	88	36	2
16.30-16.45	0	108	39	1
16.45-17.00	0	83	34	2
17.00-17.15	0	89	24	2
17.15-17.30	0	92	35	1
17.30-17.45	0	78	37	0
17.45-18.00	0	94	40	0

Lokasi	:Simpang Kasin	
Arah	: Jl. K.H. Hasyim Ashari Utara-Barat (Kanan)	
Hari	: Sabtu,08 Juni 2024	
Surveyor	: Adel	

Periode	Jenis Kendaraan			
	Tak Bermotor	Sepeda Motor	Kend. Ringan	Kend. Berat
06.00-06.15	0	66	43	0
06.15-06.30	0	80	34	1
06.30-06.45	0	59	54	5
06.45-07.00	0	72	34	2
07.00-07.15	0	69	37	3
07.15-07.30	0	76	42	0
07.30-07.45	0	59	46	2
07.45-08.00	0	70	24	1
11.00-11.15	0	73	25	0
11.15-11.30	0	101	20	0
11.30-11.45	0	76	32	0
11.45-12.00	0	76	22	1
12.00-12.15	0	87	21	1
12.15-12.30	0	87	31	3
12.30-12.45	0	84	16	2
12.45-13.00	0	85	18	0
16.00-16.15	0	50	25	1
16.15-16.30	0	88	54	1
16.30-16.45	0	88	63	0
16.45-17.00	0	112	52	0
17.00-17.15	0	108	78	2
17.15-17.30	0	96	65	2
17.30-17.45	0	118	54	3
17.45-18.00	0	102	61	1

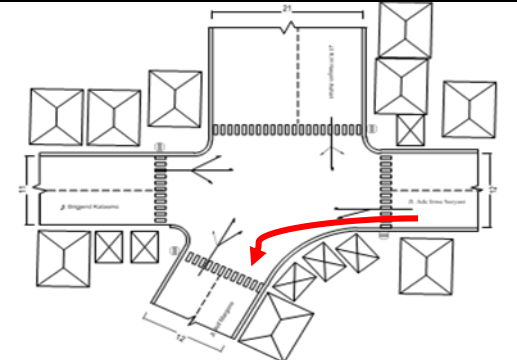
Lokasi	:Simpang Kasin	
Arah	:Jl. K.H. Hasyim Ashari Utara-Selatan (KIRI)	
Hari	: Sabtu,08 Juni 2024	
Surveyor	: Aldi	

Periode	Jenis Kendaraan			
	Tak Bermotor	Sepeda Motor	Kend. Ringan	Kend. Berat
06.00-06.15	0	12	13	0
06.15-06.30	0	14	11	0
06.30-06.45	0	14	7	0
06.45-07.00	0	22	14	0
07.00-07.15	0	16	17	0
07.15-07.30	0	18	8	0
07.30-07.45	0	11	12	0
07.45-08.00	0	20	9	0
11.00-11.15	0	23	6	0
11.15-11.30	0	21	10	0
11.30-11.45	0	12	9	0
11.45-12.00	0	26	8	0
12.00-12.15	0	23	16	0
12.15-12.30	0	17	17	0
12.30-12.45	0	19	5	0
12.45-13.00	0	22	4	0
16.00-16.15	0	20	14	0
16.15-16.30	0	24	7	0
16.30-16.45	0	25	10	0
16.45-17.00	0	17	11	0
17.00-17.15	0	12	15	0
17.15-17.30	0	29	18	0
17.30-17.45	0	20	9	0
17.45-18.00	0	18	8	0



Lokasi	Simpang Kasin	
Arah	: Jl. Ade Irma Suryani Timur-Barat (Lurus)	
Hari	: Sabtu, 08 Juni 2024	
Surveyor	: Momo	

Periode	Jenis Kendaraan			
	Tak Bermotor	Sepeda Motor	Kend. Ringan	Kend. Berat
06.00-06.15	0	81	33	7
06.15-06.30	0	100	36	3
06.30-06.45	0	165	47	1
06.45-07.00	2	173	42	0
07.00-07.15	0	159	34	1
07.15-07.30	2	152	22	3
07.30-07.45	0	166	20	2
07.45-08.00	0	134	36	2
11.00-11.15	3	113	25	1
11.15-11.30	0	106	34	0
11.30-11.45	0	122	29	2
11.45-12.00	0	111	15	0
12.00-12.15	3	89	37	1
12.15-12.30	0	97	32	0
12.30-12.45	2	89	30	2
12.45-13.00	0	92	28	0
16.00-16.15	0	169	21	0
16.15-16.30	1	181	27	4
16.30-16.45	1	177	45	3
16.45-17.00	0	157	56	6
17.00-17.15	0	189	41	4
17.15-17.30	1	178	41	5
17.30-17.45	2	184	60	5
17.45-18.00	3	175	63	2

Lokasi	:Simpang Kasin	
Arah	:Jl. Ade Irma Suryani Timur-Selatan (Kiri)	
Hari	: Sabtu,08 Juni 2024	
Surveyor	: Albert	

Periode	Jenis Kendaraan			
	Tak Bermotor	Sepeda Motor	Kend. Ringan	Kend. Berat
06.00-06.15	0	22	1	0
06.15-06.30	0	28	4	0
06.30-06.45	0	24	0	0
06.45-07.00	0	21	1	0
07.00-07.15	0	28	9	0
07.15-07.30	0	22	3	0
07.30-07.45	0	18	4	0
07.45-08.00	0	20	2	0
11.00-11.15	0	25	5	0
11.15-11.30	0	29	8	0
11.30-11.45	0	25	6	0
11.45-12.00	0	27	8	0
12.00-12.15	0	25	8	0
12.15-12.30	0	28	8	0
12.30-12.45	0	25	7	0
12.45-13.00	0	31	6	0
16.00-16.15	0	40	5	0
16.15-16.30	0	39	3	0
16.30-16.45	0	36	4	0
16.45-17.00	0	33	6	0
17.00-17.15	0	47	0	0
17.15-17.30	0	25	2	0
17.30-17.45	0	24	2	0
17.45-18.00	0	27	0	0