

**SKRIPSI**

**STUDI PERENCANAAN PORTAL TERBUKA DENGAN SISTEM  
RANGKA PEMIKUL MOMEN MENENGAH (SRPMM) PADA  
GEDUNG ICU, NICU, DAN ICCU RUMAH SAKIT SYAIFUL  
ANWAR KOTA MALANG**



*Disusun oleh :*

**WAHYU EKO YULIANTO  
10.21.015**

**PROGRAM STUDI TEKNIK SIPIL S-1  
FAKULTAS TEKNIK SIPIL DAN PERENCANAAN  
INSTITUT TEKNOLOGI NASIONAL  
M A L A N G  
2014**

LEMBAR PERSETUJUAN

SKRIPSI

**STUDI PERENCANAAN PORTAL TERBUKA DENGAN  
SISTEM RANGKA PEMIKUL MOMEN MENENGAH  
(SRPMM) PADA GEDUNG ICU, NICU, ICCU RUMAH SAKIT  
SYAIFUL ANWAR KOTA MALANG**

*Disusun dan Diajukan Sebagai Salah Satu Syarat Untuk Memperoleh Gelar  
Sarjana Teknik Sipil S-1  
Institut Teknologi Nasional Malang*

*Disusun Oleh :*

**WAHYU EKO YULIANTO**

**10.21.015**

Menyetujui :

Dosen Pembimbing I



**(Ir. Bambang Wedyantadji, MT.)**

Dosen Pembimbing II



**(Ir. Ester Priskasari, MT)**

Mengetahui,

Ketua Program Studi Teknik Sipil S-1  
Institut Teknologi Nasional Malang



**(Ir. A. Agus Santosa, MT.)**

**PROGRAM STUDI TEKNIK SIPIL S-1  
FAKULTAS TEKNIK SIPIL DAN PERENCANAAN  
INSTITUT TEKNOLOGI NASIONAL MALANG**

2014

**LEMBAR PENGESAHAN**  
**STUDI PERENCANAAN PORTAL TERBUKA DENGAN**  
**SISTEM RANGKA PEMIKUL MOMEN MENENGAH**  
**(SRPMM) PADA GEDUNG ICU, NICU, ICCU RUMAH SAKIT**  
**SYAIFUL ANWAR KOTA MALANG**

**SKRIPSI**

*Dipertahankan Dihadapan Majelis Penguji Sidang Skripsi Jenjang*  
*Strata Satu (S-1)*

*Pada Hari : Selasa*

*Tanggal : 19 Agustus 2014*

*Dan Diterima Untuk Memenuhi Salah Satu Persyaratan*  
*Guna Memperoleh Gelar Sarjana Teknik*

**Disusun Oleh :**

**Wahyu Eko Yulianto**

**10.21.015**

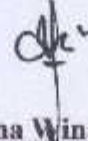
**Disahkan Oleh :**

**Ketua**



(Ir. A. Agus Santosa, MT.)

**Sekretaris**



(Lila Ayu Ratna Winanda, ST, MT.)

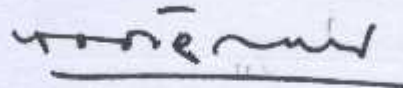
**Anggota Penguji :**

**Dosen Penguji I**



(Ir. A. Agus Santosa, MT.)

**Dosen Penguji II**



(Ir. Sudirman Indra, M.sc)

**PROGRAM STUDI TEKNIK SIPIL S-1**  
**FAKULTAS TEKNIK SIPIL DAN PERENCANAAN**  
**INSTITUT TEKNOLOGI NASIONAL MALANG**

**2014**

“Studi Perencanaan Portal Terbuka Dengan Sistem Rangka Pemikul Momen Menengah (SRPMM) Pada Gedung ICU, NICU, ICCU Rumah Sakit Syaiful Anwar Kota Malang”. Oleh : Wahyu Eko Yulianto, (1021015). Pembimbing: Ir. Bambang Wedyantadji, MT, Ir. Ester Priskasari, MT.

---

## ABSTRAKSI

Kondisi Indonesia yang rawan terhadap kejadian gempa, maka dipandang perlu untuk melakukan perencanaan gedung di Indonesia yang tahan gempa. Karena pengaruh perilaku struktur yang diakibatkan oleh gempa sangat berpengaruh dan rawan terjadinya kegagalan struktur. Dan dalam studi ini dilakukan pada gedung rumah sakit Syaiful Anwar kota Malang yang terdapat pada wilayah gempa 4, maka dilakukan perencanaan pada studi ini menggunakan Sistem Rangka Pemikul Momen Menengah (SRPMM).

Dalam studi perencanaan ini, langkah pertama yang dilakukan dengan mencari data perencanaan gedung yang bersangkutan yang kemudian dilakukan studi perencanaan ulang. Setelah didapat data tersebut dilakukan perencanaan ulang dengan langkah pertama merencanakan dimensi penampang balok, kolom dan pelat, kemudian dilakukan perhitungan statika dengan bantuan program bantu staad proo 2004. Setelah didapatkan gaya-gaya dalam dari hasil perhitungan statika, dilakukan perhitungan penulangan. Dan dalam perhitungan penulangan dilakukan perhitungan pada portal line 4.

Setelah dilakukan beberapa tahapan studi perencanaan sesuai dengan alur diatas, didapatkan hasil perhitungan balok pada joint 50 (pada tumpuan) dengan dimensi balok 46/60 dengan dengan tulangan transversal 8 D 22 (atas) dan 3 D 22 (bawah) dengan sengkang pada sendi plastis 3 (kaki) Ø 10-85, diluar sendi plastis 2 (kaki) Ø10-130 sejauh 2,463 m dari muka kolom dan didapat 2 (kaki) Ø10-260 didaerah lapangan. Kemudian hasil pada daerah lapangan atau join 391 didapat dimensi balok 46/60 dengan dengan tulangan transversal 3 D 22 (atas) dan 4 D 22 (bawah).

Kemudian untuk hasil perhitungan kolom pada kolom nomor 18 didapat dimensi penampang 50/50 dengan tulangan transversal 20 D 22 dengan spesifikasi tulangan geser pada daerah sendi plastis didapat 3 kaki Ø12-100 dan pada daerah luar sendi plastis 2 kaki Ø12-150.

**Kata Kunci :** Striktur Portal Terbuka, Tahan Gempa, SRPMM, Kota Malang

## KATA PENGANTAR

Puji syukur penulis panjatkan ke hadirat Allah SWT dan junjungan Nabi besar Muhammad SAW yang senantiasa memberikan Rohmad dan Ridho sehingga Skripsi ini dengan judul “STUDI PERENCANAAN PORTAL TERBUKA DENGAN SISTEM RANGKA PEMIKUL MOMEN MENENGAH (SRPMM) PADA GEDUNG ICU, NICU, ICCU RUMAH SAKIT SYAIFUL ANWAR KOTA MALANG” dapat terselesaikan dengan baik dan lancar.

Penulis menyadari bahwa masih terdapat banyak kekurangan dalam penyusunan skripsi ini, karena kesempurnaan itu hanya milik Allah SWT untuk itu penulis selalu mengharapkan kritik dan saran demi perbaikan sehingga berguna bagi seluruh elemen masyarakat teknik sipil dan seluruh masyarakat di Indonesia.

Atas terselesaikannya penyusunan skripsi ini, penulis mengucapkan terima kasih yang sebanyak- banyaknya kepada:

1. Kedua orang tua saya yang senantiasa memberikan dukungan moril, materi , dan do'nya selama studi saya di ITN Malang.
2. Bapak DR. Ir. Kustamar., MT. selaku Dekan Fakultas Teknik Sipil dan Perencanaan.
3. Bapak Ir. A. Agus Santosa, MT selaku Ketua Program Studi Teknik Sipil S-1 ITN Malang.
4. Ibu Lila Ayu Ratna Winanda, ST., MT. selaku Sekretaris Program Studi Teknik Sipil S-1 ITN Malang.

5. Bapak Ir. A. Agus Santosa, MT selaku dosen koordinator bidang struktur Teknik Sipil S-1 ITN Malang.
6. Bapak Ir. Bambang Wedyantadji, MT dan Ibu Ir. Ester Priskasari, MT selaku dosen pembimbing dalam penyusunan skripsi ini.
7. Rekan- rekan Teknik Sipil S-1 ITN Malang yang selalu menemani dan membantu saya dalam menyelesaikan skripsi ini.
8. Tidak lupa kepada orang-orang yang tidak dapat saya sebutkan satu persatu yang senantiasa selalu membantu saya dalam menyelesaikan skripsi ini.

Akhir kata dari saya, jika ada kekurangan dalam hal isi maupun tata tulis, saran dan masukan dari pembaca sangat penulis harapkan.

Malang, Agustus 2014

Penyusun

## **DAFTAR ISI**

**COVER**

**LEMBAR PERSETUJUAN**

**LEMBAR PENGESAHAN**

**LEMBAR PERNYATAAN**

**ABSTRAKSI**

**KATA PENGANTAR**

**DAFTAR ISI**

**DAFTAR GAMBAR**

**DAFTAR TABEL**

**DAFTAR NOTASI**

### **BAB I. PENDAHULUAN**

1.1. Latar Belakang .....	1
1.2. Rumusan Masalah .....	3
1.3. Tujuan Penulisan .....	3
1.4. Manfaat Penulisan .....	3
1.5. Batasan Penulisan.....	4

### **BAB II. TINJAUAN PUSTAKA**

2.1. Uraian Umum.....	5
2.2. Struktur Rangka Terbuka .....	6
2.2.1 Struktur Balok .....	7
2.2.2 Struktur Kolom .....	8
2.2.3 Sistem Rangka Pemikul Momen.....	9
2.3. Perencanaan Sistem Rangka Pemikul Momen Menengah .....	11

2.4	Pembebanan Komponen Struktur .....	16
2.4.1	Beban Mati .....	17
2.4.2	Beban Hidup .....	17
2.4.3	Beban Gempa .....	17
2.5	Kombinasi Pembebanan.....	18
2.6	Balok T.....	19
2.7	Perencanaan Balok dengan Tulangan Tekan dan Tarik (Rangkap)..	20
2.7.1	Balok T Tulangan Rangkap.....	20
2.7.2	Perencanaan Balok Terhadap Geser .....	26
2.8	Perencanaan penulangan kolom portal terhadap lentur dan aksial ...	29
2.8.1	Kolom Eksentrisitas Kecil.....	32
2.8.2	Kolom Eksentrisitas Besar .....	33
2.9	Kolom Kuat Balok Lemah .....	34

### **BAB III. DATA PERENCANAAN**

3.1.	Data Bangunan .....	36
3.2.	Mutu Bahan yang Digunakan .....	37
3.3.	Diagram Alir Pengerjaan .....	37
3.4.	Perencanaan Dimensi Pelat, Balok, dan Kolom.....	39
3.4.1	Perencanaan Dimensi Pelat .....	39
3.4.2	Perencanaan Dimensi Balok .....	39
3.4.3	Perencanaan Dimensi Kolom.....	41
3.5	Perhitungan Pembebanan .....	41
3.5.1	Beban Mati (Dead Load).....	41
3.5.2	Beban Hidup (Live Load) .....	42
3.6	Beban Gempa .....	43
3.7	Kombinasi Beban .....	52
3.8	Perhitungan Statika.....	53

### **BAB IV PERHITUNGAN PENULANGAN STRUKTUR**

4.1	Perhitungan Tulangan Pada Balok .....	56
-----	---------------------------------------	----

4.1.1	Perhitungan Penulangan Lentur Balok.....	56
4.1.2	Perhitungan Penulangan Geser Pada Balok .....	90
4.1.3	Pemutusan Tulangan Balok Lantai 2 joint 45 .....	97
4.2	Perhitungan Penulangan Kolom .....	100
4.2.1	Perhitungan Penulangan Lentur Kolom .....	110
4.2.2	Perhitungan Penulangan Geser Kolom .....	113
4.2.3	Sambungan Lewatan Vertikal Kolom.....	118

## **BAB V KESIMPULAN DAN SARAN**

5.1	Kesimpulan .....	120
5.2	Saran .....	121

## **DAFTAR PUSTAKA**

## **LAMPIRAN**

## DAFTAR GAMBAR

Gambar 2.1 : Struktur Rangka Terbuka .....	6
Gambar 2.2 : Gaya Lintang Rencana Untuk SRPMM.....	13
Gambar 2.3 : Daerah IO Pada Kolom .....	16
Gambar 2.4 : Respons Spektrum Gempa Rencana Wilayah 4.....	18
Gambar 2.5 : Diagram Tegangan Balok T .....	22
Gambar 2.6 : Diagram Gaya Geser dan Daerah Penempatan Tulangan Geser.....	28
Gambar 2.7 : Tegangan Gaya-Gaya Pada Kolom.....	30
Gambar 3.1 : Diagram Alir .....	38
Gambar 3.2 : Mencari Pusat Massa dan Berat Lantai 1 .....	43
Gambar 3.3 : Respons Spektrum Gempa Rencan .....	45
Gambar 3.4 : Pembagian Beban Gempa Pada Lantai 2 Arah U-S.....	50
Gambar 3.5 : Pembagian Beban Gempa Pada Lantai 2 Arah S-U.....	50
Gambar 3.6 : Pembagian Beban Gempa Pada Lantai 2 Arah B-T.....	51
Gambar 3.7 : Pembagian Beban Gempa Pada Lantai 2 Arah T-B.....	51
Gambar 3.8 : Potongan Portal Line 4-4 .....	53
Gambar 3.9 : Penomoran Batang Kolom .....	53
Gambar 4.1 : Panjang beff .....	57
Gambar 4.2 : Momen Negatif Pada Penulangan Tumpuan.....	61
Gambar 4.3 : Momen Positif Pada Penulangan Tumpuan .....	65
Gambar 4.4 : Letak Daerah Tekan Pada Pelat .....	66
Gambar 4.5 : Momen Positif Pada Penulangan Lapangan.....	71
Gambar 4.6 : Letak Daerah Tekan Pada Pelat .....	73
Gambar 4.7 : Momen Negatif Pada Penulangan Lapangan .....	76
Gambar 4.8 : Momen Negatif Pada Penulangan Tumpuan.....	81
Gambar 4.9 : Momen Positif Pada Penulangan Tumpuan .....	85
Gambar 4.10 : Letak Daerah Tekan Pada Pelat .....	86
Gambar 4.11 : Perataan Portal Line 4 .....	90
Gambar 4.12 : Perataan Beban Trapesium.....	91
Gambar 4.13 : Detail Penulangan Pada Balok Join 50-55 .....	99

Gambar 4.14 : Diagram Interaksi Kolom.....	113
Gambar 4.15 : Detail Penulangan Pada Kolom .....	122

## DAFTAR TABEL

Tabel 3.1 : Hasil Perhitungan Pusat Masa dan Berat Tiap Lantai .....	44
Tabel 3.2 : Faktor Keutamaan Struktur .....	46
Tabel 3.3 : Parameter Daktilitas Struktur Gedung .....	47
Tabel 3.4 : Berat Total Struktur .....	47
Tabel 3.5 : Gaya Geser Masing-Masing Lantai ( $F_i$ ) .....	49
Tabel 3.6 : Hasil Pembacaan Momen Pada Balok .....	54
Tabel 3.7 : Hasil Pembacaan Momen Pada Kolom .....	55
Tabel 4.1 : Hasil Perhitungan Diagram Interaksi .....	113
Tabel 4.2 : Tabel $M_n$ , $P_n$ , dan Jumlah Tulangan .....	114

## DAFTAR NOTASI

Notasi	Penjelasan
<b>a</b>	= tinggi blok tegangan persegi ekuivalen, mm
<b>A<sub>g</sub></b>	= luas bruto penampang, mm <sup>2</sup>
<b>A<sub>s</sub></b>	= luas tulangan tarik non-prategang, mm <sup>2</sup>
<b>A's</b>	= luas tulangan tekan, mm <sup>2</sup>
<b>A<sub>s,min</sub></b>	= luas minimum tulangan lentur, mm <sup>2</sup>
<b>A<sub>v</sub></b>	= luas tulangan sengkang ikat dalam daerah sejarak s, mm <sup>2</sup>
<b>b<sub>E</sub></b>	= Lebar efektif dari potongan flens, mm
<b>b<sub>w</sub></b>	= lebar badan balok, atau diameter dari penampang bulat, mm
<b>c</b>	= jarak dari serat tekan terluar ke garis netral, mm
<b>d</b>	= jarak dari serat tekan terluar ke pusat tulangan tarik, mm
<b>d'</b>	= jarak dari serat tekan terluar ke pusat tulangan tekan, mm
<b>D</b>	= beban mati, atau momen dan gaya dalam yang berhubungan dengan beban mati
<b>E</b>	= pengaruh beban gempa, atau momen dan gaya dalam yang berhubungan dengan gempa
<b>f'c</b>	= kuat tekan beton, Mpa
<b>f's</b>	= tegangan pada tulangan baja tekan, Mpa
<b>f<sub>y</sub></b>	= tegangan leleh baja tulangan yang diisyaratkan, Mpa
<b>h</b>	= tebal atau tinggi total komponen struktur, mm
<b>l<sub>d</sub></b>	= panjang penyaluran, mm
<b>l<sub>n</sub></b>	= panjang bentang bersih untuk yang diukur dari muka ke muka tumpuan

- $Me^-$**  = momen negatif rencana kiri bentang
- $Mm^+$**  = momen lapangan
- $Mn$**  = kuat momen nominal pada penampang, N-mm
- $Mu$**  = momen terfaktor pada penampang, N-mm
- $Mpr$**  = kuat momen lentur mungkin dari suatu komponen struktur, dengan atau tanpa beban aksial, yang ditentukan menggunakan sifat-sifat komponen struktur pada muka join dengan menggap kuat tarik pada tulangan longitudinal sebesar minimum  $1,25 f_y$  dan faktor reduksi kekuatan  $\phi = 1$ , N-mm
- $Pn$**  = kuat nominal penampang yang mengalami tekan, N
- $Po$**  = kuat beban aksial nominal pada eksentrisitas nol, N
- $Pu$**  = beban aksial terfaktor pada eksentrisitas tertentu, N
- $q_d$**  = beban mati
- $q_l$**  = beban hidup
- $q_u$**  = beban terfaktor
- $s$**  = spasi tulangan geser pada arah sejajar tulangan longitudinal, mm
- $s_0$**  = spasi maksimum tulangan transversal, mm
- $s_x$**  = spasi longitudinal tulangan transversal dalam rentang panjang  $l_0$ , mm
- $v_c$**  = kuat geser nominal yang disumbangkan oleh beton
- $V_n$**  = kuat geser nominal
- $V_s$**  = kuat geser normal yang disumbangkan oleh tulangan geser
- $V_u$**  = kuat geser terfaktor pada penampang
- $y_t$**  = jarak dari sumbu pusat penampang bruto, dengan mengabaikan tulangan, keserat tarik terluar, mm

$\rho$  = rasio tulangan tarik non-prategang

$\rho_g$  = rasio tulangan total terhadap luas penampang kolom

$\phi$  = faktor reduksi kekuatan

$\mu$  = koefisien friksi

# **BAB I**

## **PENDAHULUAN**

### **1.1 Latar Belakang**

Dunia pendidikan di Indonesia untuk saat ini mengalami perkembangan yang cukup pesat, termasuk pada dunia pendidikan dikalangan perguruan tinggi, baik perguruan tinggi swasta maupun perguruan tinggi negeri. Di kota Malang juga mengalami kemajuan pendidikan, terbukti banyak perguruan tinggi negeri maupun swasta yang tersebar di daerah kota Malang. Oleh karena itu, mahasiswa dituntut kreatif untuk memunculkan gagasan-gagasannya sesuai dibidangnya, sehingga harapannya mahasiswa yang sudah selesai masa studi mampu bersaing pada dunia kerja.

“Terwujudnya Program Studi Teknik Sipil unggul, inovatif dalam pengembangan dan penerapan ilmu pengetahuan dan teknologi yang berwawasan lingkungan di tingkat nasional, dengan lulusan yang mampu bersaing di pasar global.” Susunan kata-kata yang mempunyai banyak makna tersebut merupakan visi Program Studi Teknik Sipil Institut Teknologi Nasional Malang, dengan harapan mahasiswa lulusan program studi teknik sipil ITN Malang mempunyai daya saing. Dari latar belakang tersebut, penulis mempunyai inisiatif untuk mempelajari lebih dalam dunia ketekniksipilan, khususnya dibidang struktur, mengingat ilmu struktur merupakan jiwa dari program studi teknik sipil.

Untuk pembahasan pada tulisan ini penulis membahas terkait perencanaan struktur beton. Untuk pekerjaan struktur gedung bertingkat sendiri harus memperhatikan faktor fungsi gedung, keamanan, kekuatan, kekakuan, kestabilan, dan pertimbangan ekonomis. Jadi, seorang perencana dalam merencanakan sebuah gedung bertingkat harus memperhatikan aspek kuat, aman, nyaman, dan yang tidak boleh dilupakan harus ekonomis.

Perencanaan struktur haruslah sedetail mungkin sehingga bangunan yang direncanakan mampu menyumbangkan kekuatan terhadap gempa. Gedung – gedung yang memiliki ketahanan terhadap gempa dapat direncanakan dengan Sistem Rangka Pemikul Momen (SRPM).

Mengingat daerah kota Malang berada dalam kawasan gempa zona empat atau zona menengah, dalam penulisan skripsi ini menawarkan alternatif perencanaan dengan menggunakan metode sistem rangka pemikul momen menengah (SRPMM) dengan judul “STUDI PERENCANAAN PORTAL TERBUKA DENGAN SISTEM RANGKA PEMIKUL MOMEN MENENGAH (SRPMM) PADA GEDUNG ICU, NICU, ICCU RUMAH SAKIT SYAIFUL ANWAR KOTA MALANG.”

## **1.2 Rumusan Masalah**

Dari latar belakang diatas, penulis dapat merumuskan masalah yang timbul yaitu:

1. Berapa dimensi penampang dan tulangan pada balok dan kolom yang dibutuhkan?
2. Bagaimana gambar penampang dan tulangan pada balok dan kolom?

## **1.3 Tujuan Penulisan**

Tujuan yang ingin dicapai penulis dalam skripsi ini adalah :

1. Untuk mengetahui besar dimensi penampang dan tulangan balok dan kolom.
2. Untuk mengetahui hasil gambar penampang dan tulangan pada balok dan kolom.

## **1.4 Manfaat Penulisan**

Manfaat yang ingin dicapai penulis dalam skripsi ini adalah :

1. Memberikan informasi kepada semua pihak yang berkecimpung pada dunia ketekniksipilan dan yang membutuhkan terkait besar dimensi penampang dan tulangan pada balok dan kolom.
2. Memberikan informasi kepada semua pihak yang berkecimpung pada dunia ketekniksipilan dan yang membutuhkan terkait hasil gambar penampang dan tulangan pada balok dan kolom.

## **1.5 Batasan Masalah**

Agar penulisan skripsi ini bias terarah dan terencana, penulis memberikan batasan-batasan penulisan sebagai berikut :

1. Mendapatkan dimensi penampang dan tulangan pada balok dan kolom.
2. Mendapatkan gambar dimensi penampang dan tulangan pada balok dan kolom.

## **BAB II**

### **TINJAUAN PUSTAKA**

#### **2.1 Uraian Umum**

Obyek atau proyek yang digunakan untuk perhitungan alternatif struktur ini adalah proyek Pembangunan Ruang CVCU Peningkatan Sarana/Prasarana Dr. Syaiful Anwar. Untuk proyek yang ditinjau ini memiliki lima lantai merupakan gedung bertingkat tinggi. Jadi, dalam melakukan perencanaan gedung ini harus memperhatikan beberapa aspek dalam merencanakan gedung bertingkat. Berikut kriteria-kriteria yang harus diperhatikan dalam merencanakan gedung tersebut :

##### **a. Kekakuan**

Suatu struktur harus memiliki kekakuan yang cukup sehingga pergerakannya dapat dibatasi. Kekakuan struktur dapat diukur dari besarnya simpangan antar lantai (drift) bangunan, semakin kecil simpangan struktur maka bangunan tersebut akan semakin kaku (Smith dan Coull, 1991).

##### **b. Kekuatan**

Syarat kekuatan ini mencakup seluruh elemen struktur, baik pelat, kolom, balok, dan dinding geser. Cara mengeceknya pun sesuai dengan perilaku elemen-elemen tersebut. Misalnya kolom, cari terlebih dahulu diagram interaksi dan tentukan dimana titik  $P_u$ ,  $M_u$  maksimum pada diagram interaksi tersebut, jika titik tersebut berada di luar dan di

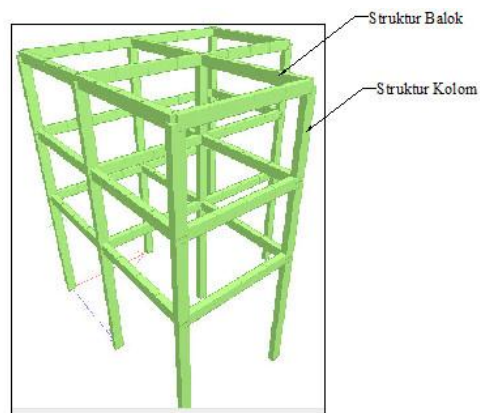
bawah keadaan *balance* (seimbang), maka terjadi kegagalan tarik. Jika berada di luar sebelah atas keadaan *balance* (seimbang) maka terjadi kegagalan tekan.

c. Kestabilan

Kolom atau dinding geser dapat mengalami tekuk atau *buckling*, keadaannya pun berbeda-beda, namun jika kolom atau dinding geser tersebut dapat kembali pada keadaan semula maka kolom atau dinding geser tersebut dapat dikatakan stabil.

## 2.2 Struktur Rangka Terbuka

Untuk konsep rangka terbuka, adalah yang menjadi elemen struktur adalah struktur balok dan struktur kolom. Jadi pada struktur rangka terbuka ini hanya kolom yang menahan beban lateral. Pada struktur rangka terbuka, terdapat rangka ruang lengkap yang memikul beban gravitasi, sedangkan beban lateral dipikul oleh dinding struktural. Berikut contoh gambar struktur rangka terbuka :



**Gambar 2.1 Struktur Rangka Terbuka**

### 2.2.1 Struktur Balok

Balok adalah komponen struktur yang bertugas meneruskan beban yang disangga sendiri maupun dari plat kepada kolom penyangga. Balok menahan gaya-gaya yang bekerja dalam arah transversal terhadap sumbunya yang mengakibatkan terjadinya lenturan (Dipohusodo, 1994).

Menurut Nawy (1990), berdasarkan jenis keruntuhannya, keruntuhan yang terjadi pada balok dapat dikelompokkan menjadi 3 kelompok, yaitu :

a. Penampang *balanced*.

Tulangan tarik mulai leleh tepat pada saat beton mencapai regangan batasnya dan akan hancur karena tekan. Pada saat awal terjadinya keruntuhan, regangan tekan yang diijinkan pada saat serat tepi yang tertekan adalah 0,003 sedangkan regangan baja sama dengan regangan lelehnya yaitu  $\epsilon_y = f_y / E_c$ .

b. Penampang *over-reinforced*.

Keruntuhan ditandai dengan hancurnya beton yang tertekan. Pada awal keruntuhan, regangan baja  $\epsilon_s$  yang terjadi masih lebih kecil daripada regangan lelehnya  $\epsilon_y$ . Dengan demikian tegangan baja  $f_s$  juga lebih kecil daripada tegangan lelehnya  $f_y$ . Kondisi ini terjadi apabila tulangan yang digunakan lebih banyak daripada yang

diperlukan dalam keadaan *balanced*.

c. Penampang *under-reinforced*.

Keruntuhan ditandai dengan terjadinya leleh pada tulangan baja. Kondisi penampang yang demikian dapat terjadi apabila tulangan tarik yang dipakai pada balok kurang dari yang diperlukan untuk kondisi *balanced*.

### **2.2.2 Struktur Kolom**

Definisi kolom menurut SNI 03-2847-2002 adalah komponen struktur bangunan yang tugas utamanya menyangga beban aksial desak vertikal dengan tinggi yang ditopang paling tidak tiga kali dimensi lateral terkecil. Kegagalan kolom akan berakibat langsung pada runtuhnya komponen struktur lain yang berhubungan dengan kolom. Umumnya, kegagalan atau keruntuhan komponen desak bersifat mendadak, tanpa diawali dengan tanda peringatan yang jelas. Oleh karena itu, merencanakan struktur kolom harus diperhitungkan secara cermat cadangan kekuatan yang lebih tinggi dari pada komponen struktur lainnya. Kolom tidak hanya menerima beban aksial vertikal, tetapi momen lentur, sehingga analisis kolom diperhitungkan untuk menyangga beban aksial desak dengan eksentrisitas tertentu. Berikut ketentuan-ketentuan yang harus diperhatikan dalam merencanakan kolom menurut SNI 03-2847-2002 pasal 10.8 :

- Kolom harus direncanakan untuk memikul beban aksial terfaktor yang

bekerja pada semua lantai atau atap dan momen maksimum yang berasal dari beban terfaktor pada satu bentang terdekat dari lantai atau atap yang ditinjau. Kombinasi pembebanan yang menghasilkan rasio maksimum dari momen terhadap beban aksial juga harus diperhitungkan.

- Pada konstruksi rangka atau struktur menerus, pengaruh dari adanya beban yang tak seimbang pada lantai atau atap terhadap kolom luar ataupun dalam harus diperhitungkan. Demikian pula pengaruh dari beban eksentris karena sebab lainnya juga harus diperhitungkan.
- Dalam menghitung momen akibat beban gravitasi yang bekerja pada kolom, ujung-ujung terjauh kolom dapat dianggap terjepit, selama ujung-ujung tersebut menyatu (monolit) dengan komponen struktur lainnya.
- Momen-momen yang bekerja pada setiap level lantai atau atap harus didistribusikan pada kolom di atas dan di bawah lantai tersebut berdasarkan kekakuan relatif kolom dengan juga memperhatikan kondisi kekangan pada ujung kolom.

### **2.2.3 Sistem Rangka Pemikul Momen**

Yang dimaksud dengan Sistem Rangka Pemikul Momen menurut buku “Perencanaan Struktur Beton Bertulang Tahan Gempa” oleh Prof. Ir. Rachmat Purwono, M.Sc adalah suatu sistem rangka dimana komponen-komponen struktur dan joint – jointnya menahan gaya-gaya yang bekerja

melalui aksi lentur, geser dan aksial. Ada 3 jenis Sistem Rangka Pemikul Momen (SRPM) yaitu :

- a. Sistem Rangka Pemikul Momen Biasa (SRPMB).
- b. Sistem Rangka Pemikul Momen Menengah (SRPMM).
- c. Sistem Rangka Pemikul Momen Khusus (SRPMK).

Indonesia ditetapkan terbagi dalam 6 wilayah gempa seperti ditunjukkan pada gambar 1 SNI 03-1726-2002, yang dapat diterapkan dalam perencanaan suatu struktur gedung yang ditinjau dari Wilayah Gempa (WG) dan Resiko Gempa (RG) struktur tersebut, pembagiannya adalah sebagai berikut :

- a. WG 1 dan 2 atau RG rendah

Suatu struktur yang berada di WG 1 dan 2 dapat direncanakan dengan Sistem Rangka Pemikul Momen Biasa (SRPMB) dan harus memenuhi persyaratan desain SNI-2847-2002 Pasal 3 s/d 4, yaitu persyaratan umum desain konstruksi beton bertulang dan tidak ada syarat khusus pendetailan.

- b. WG 3 dan 4 atau RG menengah

Untuk memikul gaya-gaya akibat gempa didaerah dengan resiko gempa menengah, yaitu Wilayah Gempa (WG) 3 dan 4 menurut SNI-2847-2002 Pasal 23.2 (1(3)), harus digunakan :

- Sistem Rangka Pemikul Momen Menengah (SRPMM)

- Sistem Rangka Pemikul Momen Khusus (SRPMK)
- Sistem Dinding Struktur Biasa (SDSB) atau Sistem Dinding Struktur Khusus (SDSK)

c. WG 5 dan 6 atau RG tinggi

Daerah dengan resiko gempa tinggi yaitu WG 5 dan 6, sesuai SNI-2847-2002 Pasal 23.2 (1(4)) untuk memikul gaya akibat gempa harus menggunakan :

- Sistem Rangka Pemikul Momen Khusus (SRPMK)
- Sistem Dinding Struktur Khusus (SDSK) dan diafragma serta rangka batang sesuai Pasal 23.2 sampai dengan Pasal 23.8

### **2.3 Perencanaan Sistem Rangka Pemikul Momen Menengah (SRPMM)**

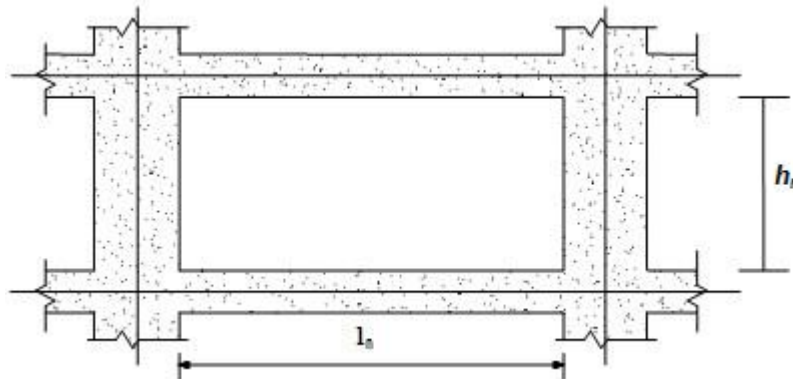
Menurut SNI 03-2847-2002, sistem rangka pemikul momen menengah adalah suatu sistem rangka yang selain memenuhi ketentuan-ketentuan untuk rangka pemikul momen biasa juga memenuhi ketentuan- ketentuan untuk 23.2(2(3)) dan 23.10. Berikut ketentuan perencanaan system rangka pemikul momen menengah (SRPMM) menurut SNI 03-2847-2002 pasal 23.10 :

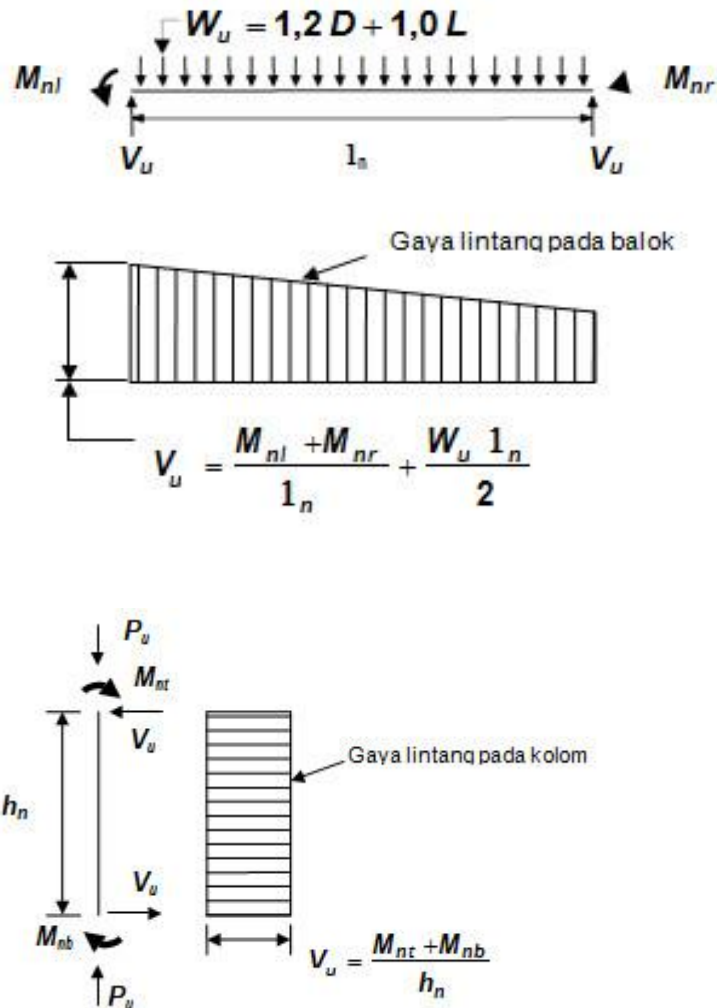
1) Ketentuan pada pasal ini berlaku untuk sistem rangka pemikul momen menengah.

2) Detail penulangan komponen SRPMM harus memenuhi ketentuan-ketentuan 23.10(4), bila beban aksial tekan terfaktor pada komponen struktur tidak melebihi  $(A_g f_c'/10)$ . Bila beban aksial tekan terfaktor pada komponen struktur melebihi  $(A_g f_c'/10)$ , maka 23.10(5) harus dipenuhi kecuali bila dipasang tulangan spiral sesuai persamaan 27. Bila konstruksi pelat dua arah tanpa balok digunakan sebagai bagian dari sistem rangka pemikul beban lateral.

3) Kuat geser rencana balok, kolom, dan konstruksi pelat dua arah yang memikul beban gempa tidak boleh kurang daripada:

- Jumlah gaya lintang yang timbul akibat termobilisasinya kuat lentur nominal komponen struktur pada setiap ujung bentang bersihnya dan gaya lintang akibat beban gravitasi terfaktor (lihat Gambar 2.2), atau
- Gaya lintang maksimum yang diperoleh dari kombinasi beban rencana termasuk pengaruh beban gempa,  $E$ , dimana nilai  $E$  diambil sebesar dua kali nilai yang ditentukan dalam peraturan perencanaan tahap gempa.





**Gambar 2.2 Gaya Lintang Rencana Untuk SRPMM**

4) Balok

- Kuat lentur positif komponen struktur lentur pada muka kolom tidak boleh lebih kecil dari sepertiga kuat lentur negatifnya pada muka tersebut. Baik kuat lentur negatif maupun kuat lentur positif pada setiap irisan penampang di sepanjang bentang tidak boleh kurang dari seperlima kuat lentur yang terbesar yang disediakan pada kedua muka-muka kolom

di kedua ujung komponen struktur tersebut.

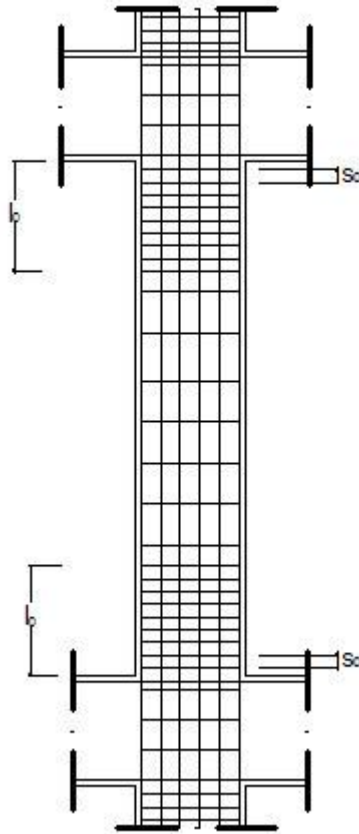
- Pada kedua ujung komponen struktur lentur tersebut harus dipasang sengkang sepanjang jarak dua kali tinggi komponen struktur diukur dari muka perletakan ke arah tengah bentang. Sengkang pertama harus dipasang pada jarak tidak lebih daripada 50 mm dari muka perletakan. Spasi maksimum sengkang tidak boleh melebihi:
  - a.  $d/4$ ,
  - b. Delapan kali diameter tulangan longitudinal terkecil,
  - c. 24 kali diameter sengkang, dan
  - d. 300 mm
- Sengkang harus dipasang di sepanjang bentang balok dengan spasi tidak melebihi  $d/2$

#### 5) Kolom

- Spasi maksimum sengkang ikat yang dipasang pada rentang  $l_0$ , dari muka hubungan balok-kolom adalah  $s_0$ . Spasi  $s_0$  tersebut tidak boleh melebihi:
  - a. Delapan kali diameter tulangan longitudinal terkecil,
  - b. 24 kali diameter sengkang ikat,
  - c. Setengah dimensi penampang terkecil komponen struktur, dan
  - d. 300 mm.
- Panjang  $l_0$  tidak boleh kurang daripada nilai terbesar berikut ini:
  - a. Seperenam tinggi bersih kolom,

- b. Dimensi terbesar penampang kolom, dan
- c. 500 mm.
- Sengkang ikat pertama harus dipasang pada jarak tidak lebih daripada **0,5**  $s_0$  dari muka hubungan balok-kolom.
- Tulangan hubungan balok-kolom harus memenuhi 13.11(2).
  - ✓ Berikut ketentuan yang ada pada SNI 03-2847-2002 pasal 13.11 (2)
 

“Pada sambungan-sambungan elemen portal ke kolom harus disediakan tulangan lateral dengan luas tidak kurang daripada yang disyaratkan dalam persamaan 56 dan dipasang di dalam kolom sejauh tidak kurang daripada tinggi bagian sambungan paling tinggi dari elemen portal yang disambung, kecuali untuk sambungan yang bukan merupakan bagian dari sistem utama penahan beban gempa, yang dikekang pada keempat sisinya oleh balok atau pelat yang mempunyai ketebalan yang kira-kira sama.”
- Spasi sengkang ikat pada sebarang penampang kolom tidak boleh melebihi **2**  $s_0$ .



**Gambar 2.3 Daerah  $I_0$  Pada Kolom**

## **2.4 Pembebanan Komponen Struktur**

Dalam perencanaan suatu struktur bangunan harus memenuhi peraturan- peraturan yang berlaku untuk mendapatkan suatu struktur bangunan yang aman secara konstruksi. Struktur bangunan yang direncanakan harus mampu menahan beban mati, beban hidup dan beban gempa yang bekerja pada struktur bangunan tersebut. Menurut PBI 1983, pengertian dari beban-beban tersebut adalah:

#### **2.4.1 Beban Mati**

Beban mati adalah berat dari semua bagian dari suatu gedung yang bersifat tetap, termasuk segala unsur tambahan, penyelesaian-penyelesaian (*finishing*), mesin-mesin, serta peralatan tetap yang merupakan bagian yang tak terpisahkan dari gedung.

Berat material bangunan tergantung dari bahan jenis bangunan yang dipakai. Beban mati tambahan adalah beban yang berasal dari finishing lanantai (keramik, plester), beban dinding dan beban tambahan lainnya.

#### **2.4.2 Beban Hidup**

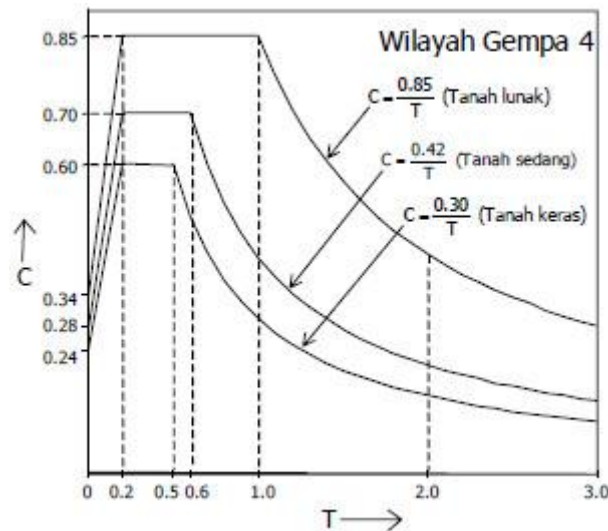
Beban hidup adalah semua beban yang terjadi akibat penghunian atau penggunaan suatu gedung, dan termasuk beban-beban pada lantai yang berasal dari barang-barang yang berpindah, mesin-mesin serta peralatan yang tidak merupakan bagian yang tak terpisahkan dari gedung dan dapat diganti selama masa hidup dari gedung itu, sehingga mengakibatkan perubahan dalam pembebanan atap dan lantai tersebut.

#### **2.4.3 Beban Gempa**

Beban gempa adalah semua beban statik ekuivalen yang bekerja dalam gedung atau bagian gedung yang menirukan pengaruh dari gerakan tanah akibat gempa itu, maka yang diartikan dengan gempa

di sini ialah gaya-gaya didalam struktur tersebut yang terjadi oleh gerakan tanah akibat gempa.

Struktur bangunan yang akan direncanakan terletak pada wilayah gempa 4. Berikut ini adalah grafik dan tabel *Respons Spektra* pada wilayah gempa zona 4 untuk kondisi tanah lunak, sedang, dan keras.



**Gambar 2.5 Respons Spektrum Gempa Rencana**

**Wilayah 4 (Sumber: SNI 1729-2002)**

## 2.5 Kombinasi Pembebanan

Sesuai dengan ketentuan yang tertera dalam SNI 03 – 2847 – 2002 pasal 11, agar struktur dan komponen struktur harus direncanakan hingga semua penampang mempunyai kuat rencana minimum sama dengan kuat perlu, yang dihitung berdasarkan kombinasi dan gaya terfaktor.

## 2.6 Balok T

Berikut ketentuan-ketentuan yang harus diperhatikan dalam merencanakan balok T sesuai dengan SNI 03-2847-2002 pasal 10.10 :

- Pada konstruksi balok-T, bagian sayap dan badan balok harus dibuat menyatu (monolit) atau harus dilekatkan secara efektif sehingga menjadi satu kesatuan.
- Lebar pelat efektif sebagai bagian dari sayap balok-T tidak boleh melebihi seperempat bentang balok, dan lebar efektif sayap dari masing-masing sisi badan balok tidak boleh melebihi:
  - Delapan kali tebal pelat, dan
  - Setengah jarak bersih antara balok-balok yang bersebelahan.
- Untuk balok yang mempunyai pelat hanya pada satu sisi, lebar efektif sayap dari sisi badan tidak boleh lebih dari:
  - Seperduabelas dari bentang balok
  - Enam kali tebal pelat, dan
  - Setengah jarak bersih antara balok-balok yang bersebelahan.
- Balok-T tunggal, dimana bentuk T-nya diperlukan untuk menambah luas daerah tekan, harus mempunyai ketebalan sayap tidak kurang dari setengah lebar badan balok, dan lebar efektif sayap tidak lebih dari empat kali lebar badan balok.
- Bila tulangan lentur utama pelat, yang merupakan bagian dari sayap balok-T (terkecuali untuk konstruksi pelat rusuk), dipasang sejajar dengan balok, maka

harus disediakan penulangan di sisi atas pelat yang dipasang tegak lurus terhadap balok berdasarkan ketentuan berikut:

- Tulangan transversal tersebut harus direncanakan untuk memikul beban terfaktor selebar efektif pelat yang dianggap berperilaku sebagai kantilever. Untuk balok-T tunggal, seluruh lebar dari sayap yang membentang harus diperhitungkan. Untuk balok-T lainnya, hanya bagian pelat selebar efektifnya saja yang perlu diperhitungkan.
- Tulangan transversal harus dipasang dengan spasi tidak melebihi lima kali tebal pelat dan juga tidak melebihi 500 mm.

## **2.7 Perencanaan Balok dengan Tulangan Tekan dan Tarik (Rangkap)**

### **2.7.1 Balok T Tulangan Rangkap**

Perencanaan balok T tulangan rangkap adalah proses menentukan dimensi tebal dan lebar flens. Lebar dan tinggi efektif badan balok, dan luas tulangan baja tarik. Balok T juga didefinisikan sebagai balok yang menyatu dengan plat, dimana plat tersebut mengalami tekanan.

Dengan nilai  $M_{D b}$ ,  $M_{L b}$ ,  $M_{E b}$ , (Statika/ hasil STAAD PRO 2004), Dimana kombinasi untuk  $M_u$  balok :

$$= 1,4 M_{D b}$$

$$= 1,2 M_{D b} + 1,6 M_{L b}$$

$$= 1,2 M_{D b} + 1,0 M_{L b} \pm 1,0 M_{E b}$$

$$= 0,9 M_{D b} \pm 1,0 M_{E b}$$

Dimana :

$M_D$  = Momen lentur komponen portal akibat beban mati tak terfaktor

$M_{Lb}$  = Momen lentur komponen portal akibat beban hidup tak terfaktor

$M_{Eb}$  = Momen lentur komponen portal akibat beban gempa tak terfaktor

Dari keempat kombinasi diatas maka diambil nilai  $M_u$  yang paling besar .  
Balok persegi memiliki tulangan rangkap apabila momen yang harus ditahan cukup besar dan  $A_s \text{ perlu} > A_s \text{ maks}$ .

Untuk tulangan maksimum ada persyaratan bahwa balok atau komponen struktur lain yang menerima beban lentur murni harus bertulang lemah (under reinforced) SNI-03-2847-2002 hal 70 memberikan batasan tulangan tarik maksimum sebesar 75% dari yang diperlukan pada keadaan regang seimbang.  $A_s \text{ maks} = 0,75 \rho_b$

$$A_s \text{ maks} = 0,75 \left( \frac{0,85 \cdot f_c \cdot \beta_1}{f_y} \times \frac{600}{600 + f_y} \right)$$

Untuk tulangan minimum agar menghindari terjadinya kehancuran getas pada balok, maka SNI 03-2847-2002 pada halaman 71-72 juga mengatur jumlah minimum tulangan yang harus terpasang pada balok, yaitu :

$$A_s \text{ min} = \frac{\sqrt{f_c'}}{4 \cdot f_y} \cdot b_w \cdot d \quad \text{dan tidak boleh lebih kecil dari } A_s \text{ min} = \frac{1,4}{f_y} \cdot b_w \cdot d$$

Langkah – langkah perencanaan balok T tulangan rangkap

➤ Dapatkan nilai  $M_{D b}$ ,  $M_{L b}$ ,  $M_{E b}$ , (Statika/ hasil STAAD PRO 2004)

Dimana kombinasi untuk  $M_u$  balok :

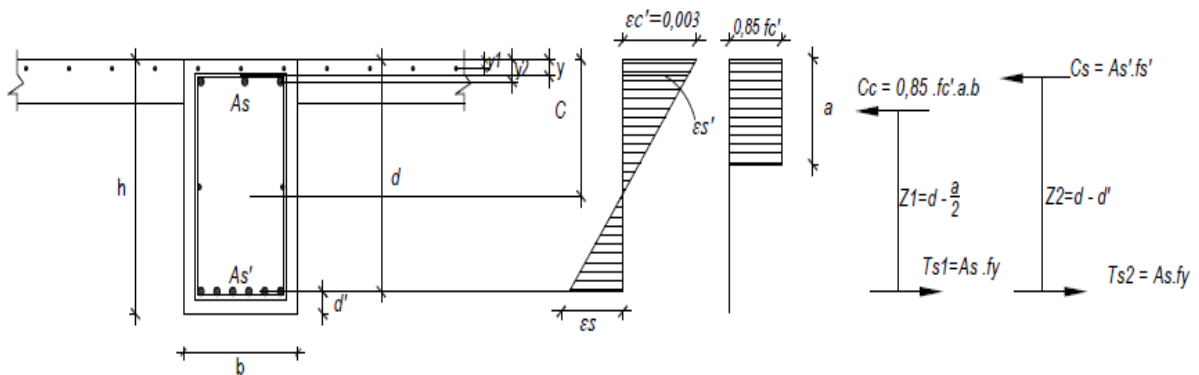
$$= 1,4 M_{D b}$$

$$= 1,2 M_{D b} + 1,6 M_{L b}$$

$$= 1,2 M_{D b} + 1,0 M_{L b} \pm 1,0 M_{E b}$$

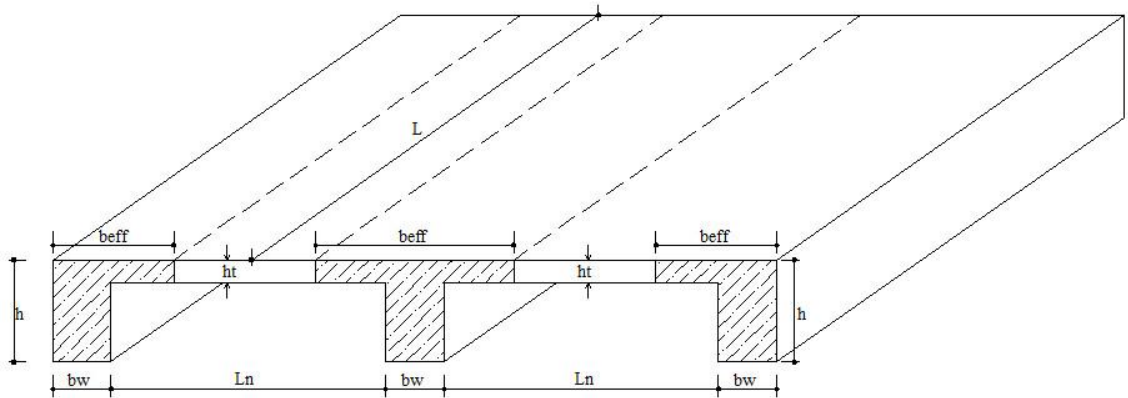
$$= 0,9 M_{D b} \pm 1,0 M_{E b}$$

1. Tentukan tulangan tarik dan tekan
2. Hitung nilai  $d' =$  tebal selimut beton + diameter sengkang +  $\frac{1}{2}$  x diameter tulangan tarik. Setelah itu hitung  $d = h - d'$ .



**Gambar 2.3 : Gambar Diagram tegangan Balok T**

Menurut SNI03-2847-2002 pasal 10.10, lebar plat efektif yang diperhitungkan bekerja sama dengan rangka menahan momen lentur di tentukan sebagai berikut :



a. Jika balok mempunyai plat dua sisi.

Lebar efektif diambil nilai terkecil dari :

$$b_{\text{eff}} \leq \frac{1}{4} L$$

$$b_{\text{eff}} \leq b_w + 8 \text{ ht (kiri)} + 8 \text{ ht (kanan)}$$

$$b_{\text{eff}} \leq b_w + \frac{1}{2} L_n \text{ (kiri)} + \frac{1}{2} L_n \text{ (kanan)}$$

b. Jika balok hanya mempunyai plat satu sisi.

Lebar efektif diambil nilai terkecil dari :

$$b_{\text{eff}} \leq \frac{1}{12} L$$

$$b_{\text{eff}} \leq b_w + 6 \text{ ht}$$

$$b_{\text{eff}} \leq b_w + \frac{1}{2} L_n$$

3. mencari letak garis netral

Analisis balok bertulangan rangkap dimana tulangan tekan sudah leleh.

Misalkan tulangan tarik dan tulangan tekan leleh.

$$C_c = 0,85 \cdot f'_c \cdot ab$$

$$C_s = A_s' \cdot f_s' = A_s' \cdot f_y$$

$$T_s = A_s \cdot f_y$$

$$\Sigma H = 0 \rightarrow Cc + Cs = Ts$$

$$0,85 \cdot f'c \cdot a \cdot b + As' \cdot fy = As \cdot fy$$

$$0,85 \cdot f'c \cdot a \cdot b = As \cdot fy - As' \cdot fy = fy (As - As')$$

$$\text{Sehingga nilai : } a = \frac{fy(As - As')}{0,85 \cdot f'c \cdot a \cdot b} \cdot bw \cdot d$$

Dengan nilai tersebut kita kontrol regangan yang terjadi apakah tulangan tekan leleh apa belum. Jika leleh, perhitungan dapat dilanjutkan dan jika belum leleh nilai a kita hitung kembali dengan persamaan lain.

$$\text{Tinggi garis netral } c = \frac{a}{\beta 1} = \frac{(As - As') \cdot fy}{\beta 1 \cdot 0,85 \cdot f'c \cdot b}$$

$$\text{Dari diagram regangan } \frac{\epsilon' s}{\epsilon' c} = \frac{(c - d')}{c} \rightarrow \epsilon' s = \frac{(c - d')}{c} \epsilon' c$$

Jika  $\epsilon_s' < \epsilon_y = fy / \epsilon_s \rightarrow$  berarti tulangan tekan belum leleh maka perhitungan diulang.

Jika  $\epsilon_s' > \epsilon_y = fy / ES \rightarrow$  berarti tulangan tekan belum leleh maka perhitungan dilanjutkan.

$$Mn = Cc \cdot z_1 + Cs \cdot z_2 \text{ dimana : } z_1 = d - \frac{a}{2} \text{ dan } z_2 = z - z'$$

Analisis balok bertulang rangkap dimana tulangan tekan belum leleh.

$$\text{Ini terjadi jika nilai } \epsilon' > \epsilon_y = \frac{fy}{Es}$$

Untuk itu dicari nilai a dengan persamaan sebagai berikut :

$$\Sigma H = 0, \text{ maka } Cc + Cs = Ts$$

$$0,85 \cdot f'c \cdot a \cdot b + As' \cdot fs' = As \cdot fy$$

$$fs' = \epsilon_s' \cdot ES \text{ dimana : } \epsilon_s' = \frac{(c - d')}{c} \epsilon' c$$

$$fs' = \frac{(c - d')}{c} \epsilon' c \cdot Es = \frac{(c - d')}{c} \cdot 0,003 \cdot 200000$$

$$fs' = \frac{(c - d')}{c} \cdot 600$$

$$\text{Maka } 0,85 \cdot f'c \cdot a \cdot b + As' \cdot \frac{(c - d')}{c} \cdot 600 = As \cdot fy$$

$$(0,85 \cdot f'c \cdot a \cdot b) \cdot x + As' \cdot (c - d') \cdot 600 = As \cdot fy \cdot c$$

Dengan substitusi nilai  $a = \beta_1 \cdot c$

$$(0,85 \cdot f'c \cdot \beta_1 \cdot c \cdot b) \cdot c + As' \cdot (c - d') \cdot 600 = As \cdot fy \cdot c$$

$$(0,85 \cdot f'c \cdot \beta_1 \cdot b) \cdot c^2 + As' \cdot (c - d') \cdot 600 = As \cdot fy \cdot c$$

$$(0,85 \cdot f'c \cdot \beta_1 \cdot b) \cdot c^2 + 600 \cdot As' \cdot c - As \cdot fy \cdot c - 600 \cdot As' \cdot d = 0$$

$$(0,85 \cdot f'c \cdot \beta_1 \cdot b) \cdot c^2 + (600 \cdot As' - As \cdot fy) \cdot c - 600 \cdot As' \cdot d = 0$$

Dengan rumus ABC nilai x dapat dihitung :

$$c_{1,2} = \frac{-b \pm \sqrt{b^2 - 4 \cdot a \cdot c}}{2 \cdot a}$$

Selanjutnya dapat dihitung dengan nilai-nilai :

$$fs' = \frac{(c - d')}{c} \cdot 600$$

$$Cc = 0,85 \cdot f'c' \cdot a \cdot b \quad \text{dimana } a = \beta_1 \cdot x$$

$$Cs = As' \cdot fs'$$

$$z_1 = d - \frac{a}{2} \quad \text{dan} \quad z_2 = d - d'$$

$$Mn = Cc.z_1 + Cs.z_2$$

### 2.7.1 Perencanaan Balok terhadap Geser

Komponen struktur yang mengalami lentur akan mengalami juga kehancuran geser, selain kehancuran tarik / tekan. Sehingga dalam perencanaan struktur yang mengalami lentur selain direncanakan tulangan lentur, juga harus direncanakan tulangan geser.

Kuat geser pada struktur yang mengalami lentur SNI 2002 Pasal 13.1.1 adalah:

$$\phi Vu \geq Vn$$

$$Vn = Vc + Vs$$

Dimana :

$Vu$  = gaya geser terfaktor pada penampang yang ditinjau

$Vc$  = kuat geser nominal yang disumbangkan oleh beton pada penampang yang ditinjau

$Vs$  = kuat geser nominal yang disumbangkan oleh tulangan pada penampang yang ditinjau

$Vn$  = kuat geser nominal pada penampang yang ditinjau

Gaya geser terfaktor ( $Vu$ ) ditinjau pada penampang sejarak ( $d$ ) dari muka tumpuan dan untuk penampang yang jaraknya kurang dari  $d$  dapat direncanakan sama dengan pada penampang yang sejarak  $d$ .

Kuat geser yang disumbangkan oleh beton sesuai dengan SNI

2002 Pasal 13.3.1 adalah :

$$V_c = 1/6 \cdot \sqrt{f_c'} \cdot b_w \cdot d$$

Dimana :

$b_w$  = lebar badan balok

$d$  = jarak dari serat terkan terluar ke titik berat tulangan tarik longitudinal

Ada dua keadaan :

Bila  $V_u > 1/2 \emptyset V_c$ , maka harus dipasang tulangan geser minimum dengan

luas tulangan :

$$A_v = \frac{b_w \cdot s}{3 \cdot f_y}$$

Dan bila  $V_u > \emptyset V_c$ , maka harus dipasang tulangan geser, sedangkan

besar gaya geser yang disumbangkan oleh tulangan adalah:

$$V_s = \frac{A_v \cdot f_y \cdot d}{s}$$

Dimana :

$A_v$  = luas tulangan geser dalam daerah sejarak  $s$

$$A_v = n \cdot 1/4 \cdot \pi \cdot d^2$$

$n$  = Jumlah kaki pada sengkang

$S$  = spasi tulangan geser dalam arah paralel dengan tulangan longitudinal

Sedangkan untuk spasi sengkang adalah :

$$S \leq 1/2 d$$

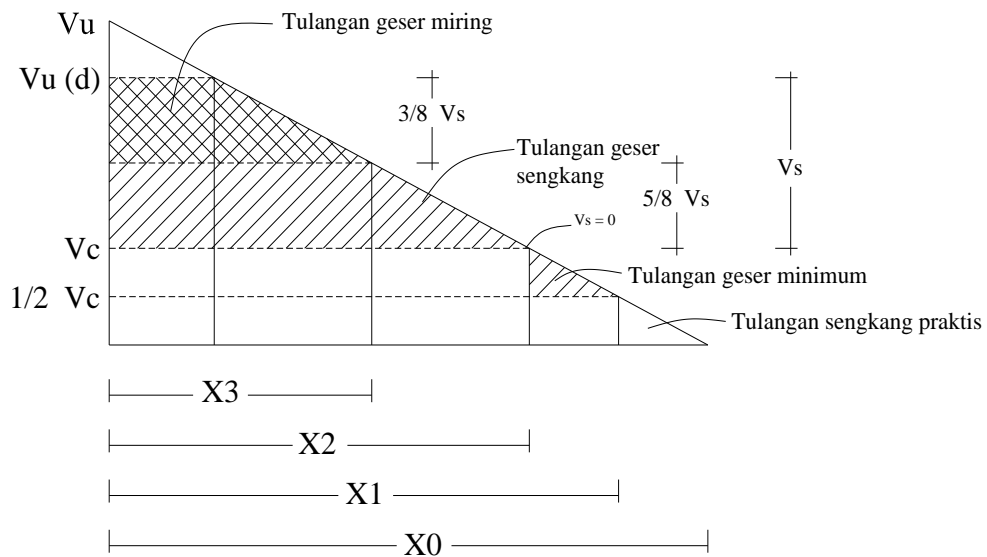
$$S \leq 600 \text{ mm}$$

Sedangkan bila  $V_s > \left(\frac{\sqrt{f_c'}}{3}\right) b_w d$ , maka spasi tulangan adalah :

$$S \leq 1/4 d$$

$$S \leq 300 \text{ mm}$$

Dalam hal ini  $V_s$  tidak boleh lebih besar dari  $\left(\frac{2}{3}\right)\sqrt{f_c'} b_w d$



**Gambar 2.4. Diagram Gaya Geser dan Daerah penempatan Tulangan Geser**

Keterangan gambar :

X0 = ½ bentang atau jarak dari perletakan ke suatu titik dimana Vu=0

X1 = daerah yang harus dipasang tulangan geser

X2 = daerah yang harus dipasang tulangan geser yang diperlukan

X3 = daerah untuk tulangan geser miring

Ada beberapa kondisi dalam menghitung tulangan geser :

1. Bila  $V_u < \frac{1}{2} \phi V_c$  maka pada kondisi ini tidak diperlukan tulangan geser.
2. Bila  $\phi V_c > V_u > \frac{1}{2} \phi V_c$  maka pada kondisi ini dipasang tulangan geser minimum.
3. Bila  $\phi V_c > V_u > \phi (5/6 \sqrt{f_c'} \cdot bw \cdot d)$  maka diperlukan tulangan geser.
4. Bila  $\phi v_u > \phi (5/6 \sqrt{f_c'} \cdot bw \cdot d)$  maka dimensi diperbesar
5. Dimana :  $(V_c + V_{s \text{ maks}}) = (1/6 + 2/3) \sqrt{f_c'} \cdot bw \cdot d = 5/6 \sqrt{f_c'} \cdot bw \cdot d$

## 2.8 Perencanaan penulangan kolom portal terhadap lentur dan aksial

Kolom-kolom di dalam sebuah konstruksi meneruskan beban dari balok dan plat-plat ke bawah sampai kepondasi, dan kolom-kolom merupakan bagian konstruksi tekan, meskipun mereka mungkin harus pula menahan gaya-gaya lentur akibat kontinuitas konstruksi.

- Momen Ultimit ( $M_u$ )

Dari perhitungan statika momen

- Beban aksial terfaktor, normal terhadap penampang ( $P_u$ )

Dari perhitungan statika gaya normal.

- Menurut SNI-2847-2002 pasal 12.6(7), luas tulangan longitudinal komponen struktur tekan non komposit tidak boleh kurang dari 0,01 ataupun lebih dari 0,08 kali luas bruto penampang  $A_g$  ( 1% - 8%  $A_g$  ). Penulangan yang lazim digunakan antara 1,5% - 3%.
- Rasio tulangan untuk komponen yang dibebani kombinasi lentur dan aksial tekan menurut SNI-2847-2002 12.3(3) :

$$\rho < 0,75 \rho_b$$

$\rho_b$  = rasio tulangan yang memberikan kondisi regangan yang seimbang

Maka dapat dihitung luas tulangan

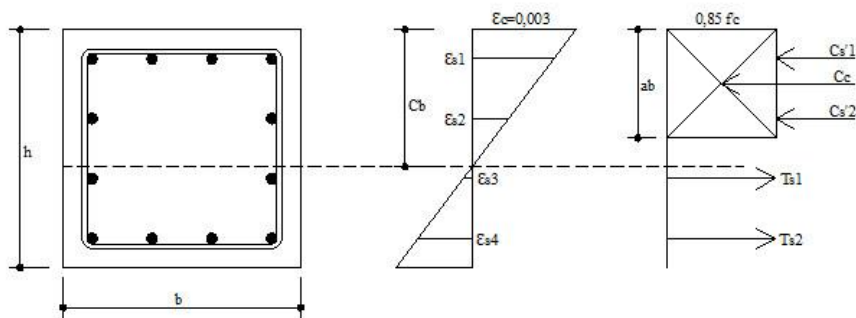
$$A_s = \rho \cdot b \cdot d$$

Dimana :

$d$  = jarak dari serat sengkang terluar ke pusat tulangan tarik (mm)

$b$  = lebar kolom (mm)

$A_s$  = luas tulangan tarik (mm<sup>2</sup>)



**Gambar 2.5 Tegangan dan Gaya-gaya Pada Kolom**

Tinggi blok tegangan tekan keadaan berimbang

$$ab = \beta_1 \cdot c_b$$

Dimana :

$\beta_1$  = faktor reduksi tinggi blok tegangan tekan ekivalen

$c_b$  = keadaan keseimbangan regangan

Regangan tekan baja ( $\epsilon_s'$ )

$$\epsilon_s' = \frac{Cb - d'}{Cb} \cdot \epsilon_c'$$

Dimana :

$\epsilon_c'$  : regangan tekan beton = 0,003

- Jika  $\epsilon_s' \geq \epsilon_y$ , maka kondisi baja tekan “leleh” sehingga tegangan tekan baja  $f_s' = f_y$ .
- Jika  $\epsilon_s' < \epsilon_y$ , maka kondisi baja tekan “belum leleh” sehingga tegangan tekan baja  $f_s' = \epsilon_s' \cdot E_s$

Dimana :

$\epsilon_y$  = regangan luluh

$$= \frac{F_y}{E_s}$$

$E_s$  = Modulus elastisitas baja

Kuat beban aksial nominal

$$P_{nb} = 0,85 \cdot f_c' \cdot a_b \cdot b + A_s' \cdot f_y - A_s \cdot f_y (d - y)$$

$$M_{nb} = P_{ne}$$

$$M_{nb} = 0,85 \cdot f'c \cdot b \cdot a \left( y - \frac{ab}{2} \right) + A_s' \cdot f_s \cdot (y - d') + A_s \cdot f_y \cdot (d - y)$$

- Jika  $\phi P_{nb} > P_u$ , maka kolom akan mengalami hancur dengan diawali luluhnya tulangan tarik.
- Jika  $\phi P_{nb} < P_u$ , maka kolom akan mengalami hancur dengan diawali beton didaerah tekan.

Pemeriksaan kekuatan penampang:

$$P_n = \frac{A_s' \cdot f_y}{\frac{e}{(d-d')} + 0,50} + \frac{b \cdot h \cdot f_c'}{\frac{3 \cdot h \cdot e}{d^2} + 1,18}$$

Jika  $\phi P_{nb} > P_u$ , maka penampang kolom memenuhi persyaratan.

Pemeriksaan tegangan pada tulangan:

$$a = \frac{P_n}{0,85 \cdot f_c' \cdot b}$$

$$c = \frac{a}{\beta}$$

$$f_s' = 0,003 \cdot E_s \cdot \frac{(c-d')}{c}$$

### 2.8.1 Kolom Eksentrisitas Kecil

Kolom adalah komponen struktur bangunan yang berfungsi untuk menyangga beban aksial tekan vertikal dengan eksentrisitas tertentu yang mana bagian tinggi yang tidak ditopang paling tidak tiga kali dimensi lateral terkecil.

Jika nilai eksentrisitas  $e = \frac{M}{P} \leq e_{min}$ , maka kolom tersebut dikategorikan sebagai kolom dengan eksentrisitas kecil, yang mana harga  $e$

minimum adalah  $0.01 h$  jika menggunakan pengikat sengkang dan  $0.05 h$  jika menggunakan pengikat spiral.

Analisis kolom dengan beban aksial eksentrisitas kecil pada hakekatnya adalah pemeriksaan terhadap kekuatan maksimal bahan yang tersedia, yaitu :

$$\rho g = \frac{A_{st}}{A_g}$$

Yang mana harga tersebut harus berkisar  $0.01 \leq \rho g \leq 0.08$ , sehingga kuat beban aksial maksimum adalah sebagai berikut:

$$\phi P_n = 0.85 \phi \{ 0.85 f'_c (A_g - A_{st}) + f_y A_{st} \} \rightarrow \text{pengikat spiral}$$

$$\phi P_n = 0.80 \phi \{ 0.85 f'_c (A_g - A_{st}) + f_y A_{st} \} \rightarrow \text{pengikat sengkang}$$

## 2.8.2 Kolom Eksentrisitas Besar

Jika nilai eksentrisitas  $e = \frac{M}{P} \geq e_{min}$  maka pada analisis selanjutnya, harus membandingkan nilai  $P_n$  dan  $M_n$ ,  $P_b$  dan  $M_b$ . Keadaan seimbang adalah pada saat regangan beton mencapai 0.003 dan bersamaan pula tegangan pada batang tulangan mencapai leleh.

Dengan definisi :

$P_b$  = Kuat beban aksial nominal pada keadaan seimbang

$c_b$  = jarak dari serat tepi tekan ke garis netral keadaan seimbang

Maka berdasarkan diagram diagram regangan tegangan keadaan seimbang dapat diperoleh:

$$c_b = \frac{600}{600 + f_y} d$$

$$a_b = \beta_1 \cdot c_b$$

$$P_b = D_1 + D_2 - T$$

$$M_{nb} = P_b e_b$$

Jika  $P_u < P_b$ , maka model keruntuhan yang terjadi adalah keruntuhan tarik sehingga kapasitas penampang dapat dihitung dengan rumus sebagai berikut:

$$P_n = 0,85 \cdot f_c' \cdot b \cdot d \left\{ \left(1 - \frac{e'}{d}\right) + \sqrt{\left(1 - \frac{e'}{d}\right)^2 + 2m\rho\left(1 - \frac{d'}{d}\right)} \right\}$$

Jika  $P_u > P_b$ , maka model keruntuhan yang terjadi adalah keruntuhan tekan sehingga kapasitas penampang dapat dihitung dengan rumus sebagai berikut :

$$P_n = \phi \left[ \frac{A_s' \cdot f_y}{d - d'} + 0,5 + \frac{b \cdot h \cdot f_c'}{3h e + 1,18} \right]$$

## 2.9 Kolom Kuat Balok Lemah

Berdasarkan prinsip kolom kuat balok lemah dimana kolom harus diberi cukup kekuatan, sehingga kolom tidak leleh lebih runtuh sebelum balok. Goyangan lateral memungkinkan terjadinya sendi plastis di ujung-ujung kolom akan menyebabkan kerusakan berat, karena itu harus dihindarkan. Oleh sebab itu

kolom-kolom selalu didesain 20% lebih kuat dari balok-balok di suatu hubungan balok kolom (HBK).

Komponen rangka yang termasuk dalam klasifikasi komponen struktur yang terkena beban lentur dan aksial dalam harus memenuhi persyaratan sebagai berikut :

Kuat lentur komponennya dapat ditentukan dengan menggunakan rumus :

$$\sum Me \geq \left(\frac{6}{5}\right) \sum Mg$$

$$(M_{nt} + M_{nb}) \geq 6/5 (M_{nki} + M_{nka})$$

Dimana :

$\sum Me$  = jumlah momen dimuka HBK sesuai dengan desain kuat lentur nominal kolom.

$\sum Mg$  = jumlah momen dimuka HBK sesuai dengan desain kuat lentur nominal balok.

$M_{nt}$  = Momen kolom nominal top (atas)

$M_{nb}$  = Momen nominal kolom bawah

$M_{nki}$  = Momen nominal balok kiri

$M_{nka}$  = Momen nominal balok kanan

### **BAB III**

#### **DATA PERENCANAAN**

#### **3.1 Data Bangunan**

Data umum Pembangunan Ruang CVCU Peningkatan Sarana/Prasarana

Dr. Syaiful Anwar adalah sebagai berikut :

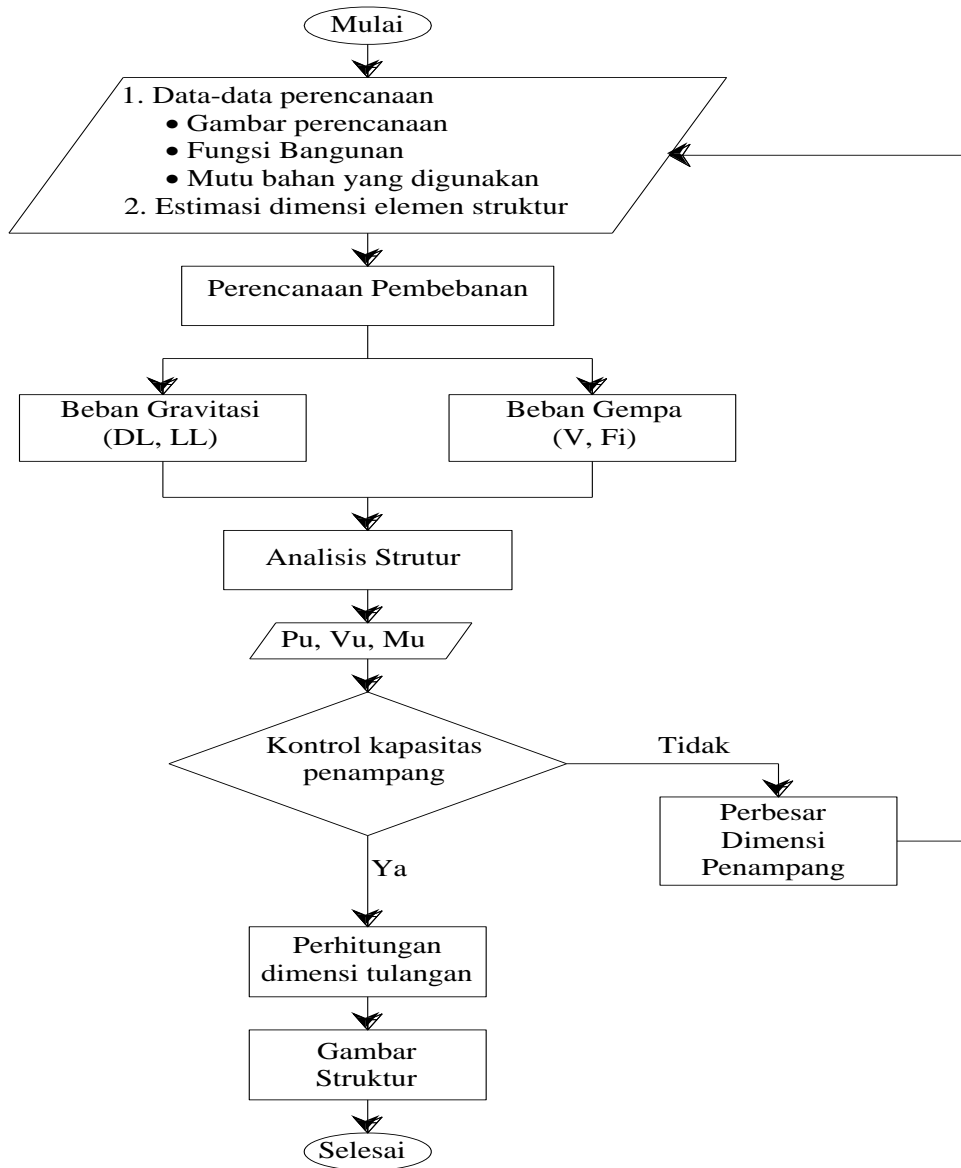
- Nama Gedung : Gedung Pendidikan Irna-1 R.S. Saiful Anwar  
Malang
- Lokasi Bangunan : Jl. Jaksa Agung Suprpto, no 2 Malang
- Fungsi : Gedung Rumah Sakit
- Daerah gempa : Wilayah Gempa 4
- Luas bangunan : 870 m<sup>2</sup>
- Tinggi bangunan : 22.53 m
- Tinggi tiap bangunan :
  - ✓ Atap : 3.75 m
  - ✓ Lantai 1-5 : 18.78 m
- Jumlah lantai : 5 lantai
- Struktur bangunan : Beton Bertulang

### **3.2 Mutu Bahan Yang Digunakan**

- Mutu beton ( $k$ ) : 250 Mpa
- Mutu baja ulir ( $f_y$ ) : 340 MPa
- Mutu baja polos ( $f_y$ ) : 240 Mpa

### **3.3 Diagram Alir Pengerjaan**

Alur metodologi untuk perencanaan Pembangunan Ruang CVCU Peningkatan Sarana/Prasarana Dr. Syaiful Anwar sebagaimana disebutkan secara urut diatas, jika digambarkan dalam sebuah Diagram Metodologi adalah sebagai berikut :



**Gambar 3.1 Diagram Alir**

### 3.4 Perencanaan Dimensi Plat, Balok dan Kolom

#### 3.4.1 Perencanaan Dimensi Plat

Untuk alternatif perencanaan Pembangunan Ruang CVCU Peningkatan Sarana/Prasarana Dr. Syaiful Anwar ini, dimensi plat lantai menggunakan dimensi setebal 12 cm.

#### 3.4.2 Perencanaan Dimensi Balok

Berikut perhitungan rencana dimensi balok sesuai dengan ketentuan diatas:

- Dimensi balok pada potongan 1-1 sampai 7-7
- Untuk balok bentang 8 m (B1)

$$h = \frac{1}{10}L - \frac{1}{15}L = \frac{1}{10}800 - \frac{1}{15}800$$

$$= 80 \text{ cm} - 53.333 \text{ cm} \dots \text{ Dipakai dimensi } 60 \text{ cm}$$

$$b = \frac{1}{2}h - \frac{2}{3}h = \frac{1}{2}60 - \frac{2}{3}60$$

$$= 30 \text{ cm} - 40 \text{ cm} \dots \text{ Dipakai dimensi } 40 \text{ cm}$$

Jadi, untuk bentang 8 m dipakai dimensi balok 40/60

- Untuk balok bentang 7 m (B2)

$$h = \frac{1}{10}L - \frac{1}{15}L = \frac{1}{10}700 - \frac{1}{15}700$$

$$= 70 \text{ cm} - 46.667 \text{ cm} \dots \text{ Dipakai dimensi } 60 \text{ cm}$$

$$b = \frac{1}{2}h - \frac{2}{3}h = \frac{1}{2}60 - \frac{2}{3}60$$

= 30 cm – 40 cm ..... Dipakai dimensi 40 cm

Jadi, untuk bentang 7 m dipakai dimensi balok 40/60

- Untuk balok bentang 6 m (B3)

$$h = \frac{1}{10}L - \frac{1}{15}L = \frac{1}{10}600 - \frac{1}{15}600$$

= 60 cm – 40 cm ..... Dipakai dimensi 60 cm

$$b = \frac{1}{2}h - \frac{2}{3}h = \frac{1}{2}60 - \frac{2}{3}60$$

= 30 cm – 40 cm ..... Dipakai dimensi 40 cm

Jadi, untuk bentang 6 m dipakai dimensi balok 40/60

- Dimensi balok pada potongan A-A sampai E-E

- Untuk balok bentang 5 m (B4)

$$h = \frac{1}{10}L - \frac{1}{15}L = \frac{1}{10}500 - \frac{1}{15}500$$

= 50 cm – 33.333 cm ..... Dipakai dimensi 45 cm

$$b = \frac{1}{2}h - \frac{2}{3}h = \frac{1}{2}45 - \frac{2}{3}45$$

= 22.5 cm – 30 cm ..... Dipakai dimensi 30 cm

Jadi, untuk bentang 5 m dipakai dimensi balok 30/45

- Untuk balok bentang 6 m (B5)

$$h = \frac{1}{10}L - \frac{1}{15}L = \frac{1}{10}683 - \frac{1}{15}683$$

$$= 68,3 \text{ cm} - 45,3 \text{ cm} \dots \text{ Dipakai dimensi 45 cm}$$

$$b = \frac{1}{2}h - \frac{2}{3}h = \frac{1}{2}45 - \frac{2}{3}45$$

$$= 22,5 \text{ cm} - 30 \text{ cm} \dots \text{ Dipakai dimensi 30 cm}$$

Jadi, untuk bentang 6 m dipakai dimensi balok 30/45

### 3.4.3 Perencanaan Dimensi Kolom.

- Direncanakan kolom berukuran 50/50

## 3.5 Perhitungan Pembebanan

### 3.5.1 Beban Mati (Dead Load)

- Beban berat sendiri : Untuk berat sendiri pada perhitungan struktur ini menggunakan perintah selfweight (Y = -1) pada program bantu Staad Pro 2004.
- Beban tembok

- Tembok lantai 2 setinggi 3.6 m dengan tebal setengah batu

Berat tembok = tinggi tembok x berat jenis (sesuai PPIUG 1983)

$$= 3.6 \text{ m} \times 250 \text{ kg/m}^2$$

$$= 900 \text{ kg/m}$$

- Beban urugan pasir bawah keramik (t = 5 cm)

$$\begin{aligned} \text{Beban urugan pasir} &= \text{Tebal urukan pasir} \times \text{berat jenis} \\ &= 0.05 \times 1600 \text{ Kg/m}^3 \\ &= 80 \text{ Kg/m}^2 \end{aligned}$$

- Beban keramik + adukan (t = 3 cm)

$$\begin{aligned} \text{Beban keramik} &= \text{tabal (keramik+adukan)} \times \text{berat jenis} \\ &= 0.03 \times 2200 \text{ Kg/m}^3 \\ &= 66 \text{ Kg/m}^2 \end{aligned}$$

- Beban plafon dan rangka plafon

$$\begin{aligned} \text{Beban plafon} &= \text{Berat plafon} + \text{berat penggantung} \\ &= 11 \text{ kg/m}^2 + 7 \text{ kg/m}^2 \\ &= 18 \text{ kg/m}^2 \end{aligned}$$

### 3.5.2 Beben Hidup (Live Load)

Menurut Peraturan Pembebanan Indonesia Untuk Gedung, 1983 beban hidup untuk lantai gedung yang berfungsi sebagai rumah sakit adalah  $250 \text{ kg/m}^2$  sedangkan untuk lantai atap adalah  $100 \text{ kg/m}^2$ , kemudian untuk beban hidup pada tangga sebesar  $300 \text{ kg/m}^2$ .

### 3.6 Beban Gempa

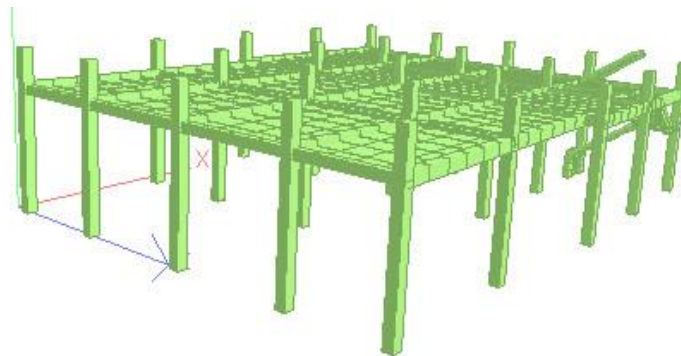
Analisis struktur terhadap beban gempa mengacu pada Standar Perencanaan Ketahanan Gempa untuk Rumah dan Gedung (SNI 03- 1726-2002). Pada Skripsi kali ini Analisis struktur terhadap beban gempa pada gedung

dilakukan dengan metode analisis Statik Ekuivalen. Langkah-langkah pemberian beban gempa adalah sebagai berikut :

a. Mencari Pusat Massa (CG) dan Berat Tiap Lantai

Untuk mencari berat lantai tiap lantai dengan bantuan program bantu staad proo 2000, dengan cara memotong tiap lantai dengan ketinggian kolom setengahnya keatas terhadap lantai yang ditinjau dan setengahnya tinggi kolom kebawah terhadap lantai yang ditinjau. Kemudian salah satu titik ujung bawah kolom diberi tumpuan jepit untuk mengetahui reaksi yang nantinya menjadi berat lantai tersebut.

Mencari pusat massa pada masing-masing lantai dengan menambahkan perintah CG (*Center Gravity*) melilih *command* lalu pilih *post-analysis print*, klik *CG*.



**Gambar 3.2 Mencari Pusat Massa dan Berat lantai 1**

Untuk hasil perhitungan pusat masa dan berat tiap lantai dengan cara seperti diatas bisa dilihat dari tabel dibawah ini:

Lantai	PUSAT MASSA			Berat Lantai (Kg)
	X	Y	Z	
5	16.14	18.28	12.96	367889.125
4	15.69	14.28	12.34	393799.219
3	15.69	10.28	12.34	395000.652
2	15.83	6.28	12.4	466332.000

**Tabel 3.1 Hasil Perhitungan Pusat Masa dan Berat Tiap Lantai**

- b. Mencari Beban Geser Dasar Nominal ( $V$ )

Mencari gaya geser total yang terjadi pada struktur menurut SNI 1726-2002 pasal 6.1.2 dapat dihitung dengan rumus dengan rumus

$$V = \frac{C_1 \times I}{R} \times W_t$$

Dimana:

$V$  = Beban geser dasar nominal

$C_1$  = Faktor Respon Gempa

$I$  = Faktor Keutamaan

$W_t$  = Berat Total Gedung

$R$  = Faktor Reduksi Gempa

Sebelum menentukan nilai  $C$  perlu diketahui terlebih dahulu nilai  $T$  yaitu nilai waktu getar struktur sesuai dengan jenis material struktur yang merupakan struktur beton atau struktur baja.

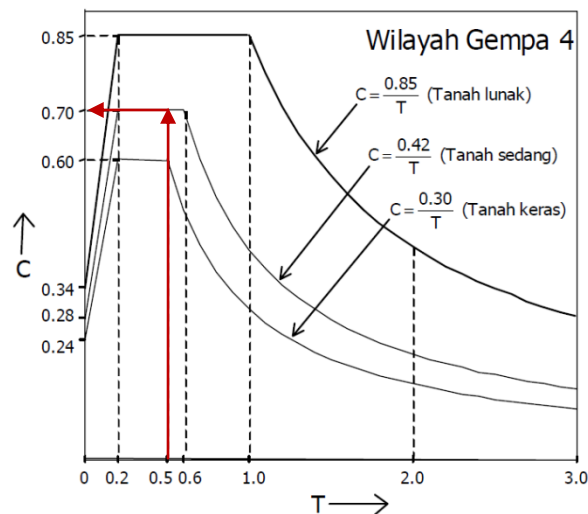
Untuk struktur beton  $T = 0,06 h^{3/4}$

Untuk struktur baja  $T = 0,0682 h^{3/4}$

Karena struktur gedung Rumah Sakit Syaiful Anwar kota Malang merupakan struktur beton maka nilai waktu getar struktur diambil :

$$\begin{aligned}
 T &= 0,06 h^{3/4} \\
 &= 0,06 \times 16,78^{3/4} \\
 &= 0.50 \text{ detik}
 \end{aligned}$$

Setelah nilai T sudah diketahui, untuk nilai C bisa dicari dengan bantuan tabel dibawah ini :



**Gambar 3.3 Respons Spektrum Gempa Rencana**

Dari hasil pembacaan respons spektrum gempa rencana untuk wilayah gempa 4, maka didapat nilai C sebesar 0,7.

Kemudian mencari *I* (Faktor keutamaan struktur) dapat diambil dari SNI-1726-2002 halaman 12, untuk faktor keutamaan struktur dapat dilihat pada tabel berikut :

KATEGORI GEDUNG	FAKTOR KEUTAMAAN		
	$I_1$	$I_2$	$I$
Gedung umum ; perumahan, perniagaan, perkantoran	1.0	1.0	1.0
Monumen dan bangunan monumental	1.0	1.6	1.6
Gedung penting pasca gempa ; rumah sakit, instalasi air bersih, pembangkit tenaga listrik, pusat penyelamatan darurat, fasilitas media elektronik	1.4	1.0	1.4
Gedung untuk menyimpan bahan berbahaya ; gas, minyak bumi, asam, bahan beracun	1.6	1.0	1.6
Cerobong, tangki diatas menara	1.6	1.0	1.5

**Tabel 3.2 Faktor keutamaan struktur**

$$I = \text{Faktor Keutamaan. } I = I_1 \times I_2$$

Dari tabel diatas maka faktor keutamaan struktur diambil nilai 1,4.

Kemudian untuk nilai R (Faktor Reduksi) adalah kemampuan struktur berdeformasi diukur dari sejak pertama tulangan leleh hingga roboh. Parameter daktilitas struktur dapat dilihat pada tabel berikut yang diambil dari SNI-1726-2002 halaman 15:

TARAF KINERJA STRUKTUR GEDUNG	$\mu$	R
<i>ELASTIS PENUH</i>	1.0	1.6
<i>DAKTAIL PARSIAL</i>	1.5	2.4
	2.0	3.2
	2.5	4.0
	3.0	4.8
	3.5	5.6
	4.0	6.4
	4.5	7.2
5.0	8.0	
<i>DAKTAIL PENUH</i>	5.3	8.5

**Tabelr 3.3. Parameter daktilitas struktur gedung**

$\mu$  = faktor daktilitas struktur

Sesuai tabel diatas untuk faktor daktilitas struktur diambil nilai  $\mu = 5,3$  dan R digunakan nilai 8,5.

Kemudian langkah selanjutnya mencari berat total lantai (Wt), untuk berat total lantai didapat dengan bantuan program bantu staad proo 2004 dengan cara mencari reaksi tiap lantai dari lantai 2 sampai lantai 5, kemudian dari hasil tiap lantai dijumlahkan semua sehingga mendapatkan berat total struktur tersebut. Berikut ini tabel berat masing-masing lantai dan berat total struktur:

Lantai	Tinggi	Berat Lantai
	hx	Wx
	(m)	(Kg)
5	16.78	367889.125
4	12.78	393799.219
3	8.78	395000.652
2	4.78	466332.000
$\Sigma$		<b>1623020.996</b>

**Tabel 3.4. Berat total struktur**

Seperti pada tabel maka, nilai  $W_t = 1623020,996$  kg.

Dari data diatas maka beban geser dasar nominal struktur dapat dihitung.

$$\begin{aligned} V &= \frac{C1 \times I}{R} \times W_t \\ &= \frac{0,7 \times 1,4}{8,5} \times 1623020,996 \\ &= 187124,774 \text{ kg} = 187,125 \text{ ton} \end{aligned}$$

c. Menentukan Gaya Geser Tiap Lantai

Menentukan gaya geser masing-masing lantai setelah ditentukan nilai

$V_{tot}$ , dengan rumus sebagai berikut;

$$F_i = \frac{W_i \times z_i}{\sum_{i=1}^n W_i \times z_i} \times V$$

Dimana :

$F_i$  = Gaya lantai ke-i

$W_i$  = Berat lantai ke-i

$z_i$  = Ketinggian tingkat lantai ke-i

$V$  = Beban geser dasar nominal

Perhitungan pada Lantai 1

$$F_1 = \frac{466332 \times 4,78}{16903106,22} \times 187124,774$$

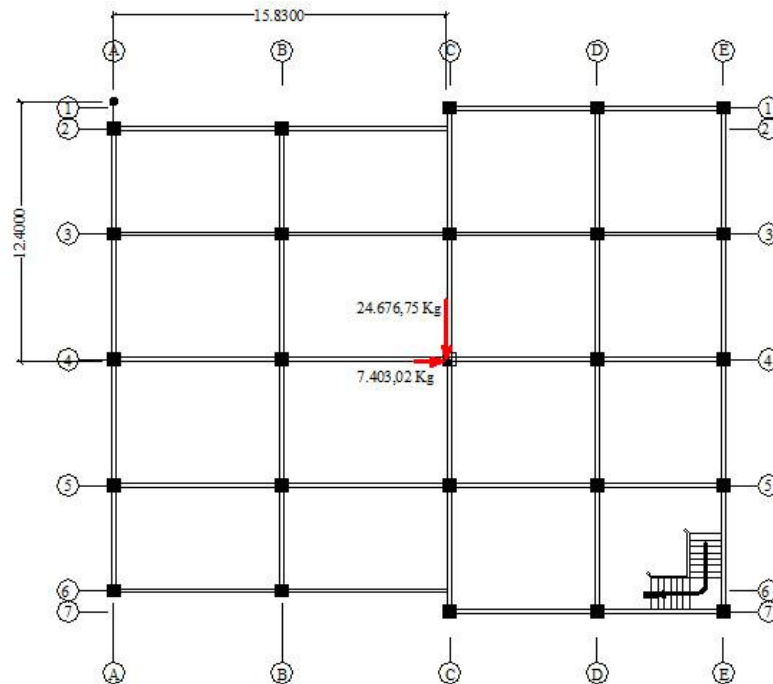
$$= 24676,75 \text{ kg} = 24,677 \text{ ton}$$

Dengan perhitungan yang sama berikut ini adalah tabel gaya geser masing-masing lantai ( $F_i$ )

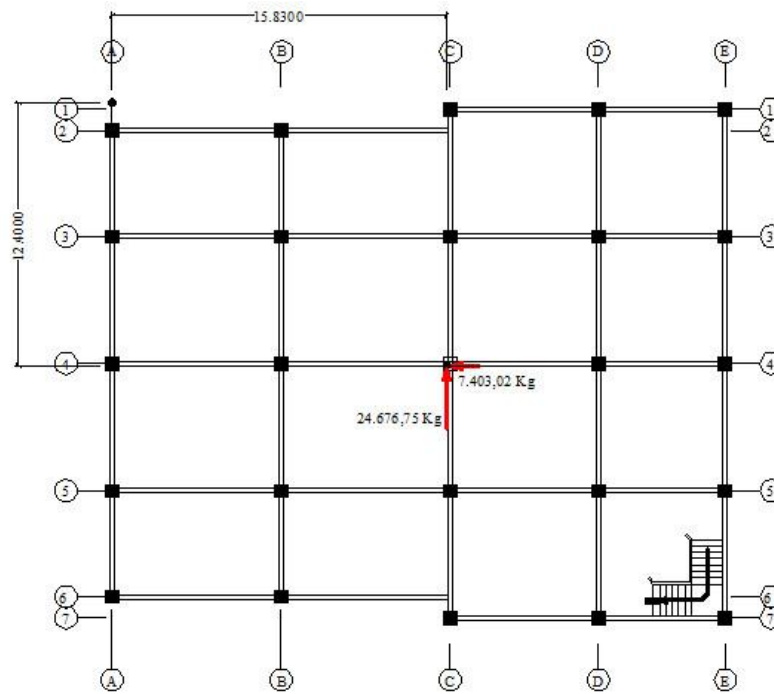
LANTAI	ELEVASI (zi)	BERAT (Wi)	Wi x zi	Fi=Wi*zi/Σ(Wi*zi)*V	30% Fi
2	4.78	466332.000	2,229,066.96	24,676.75	7,403.02
3	8.78	395000.652	3,468,105.72	38,393.45	11,518.03
4	12.78	393799.219	5,032,754.02	55,714.79	16,714.44
5	16.78	367889.125	6,173,179.52	68,339.80	20,501.94
		<b>1,623,020.996</b>	<b>16,903,106.22</b>	<b>187,124.774</b>	

. Tabel 3.5. gaya geser masing-masing lantai ( $V_i$ )

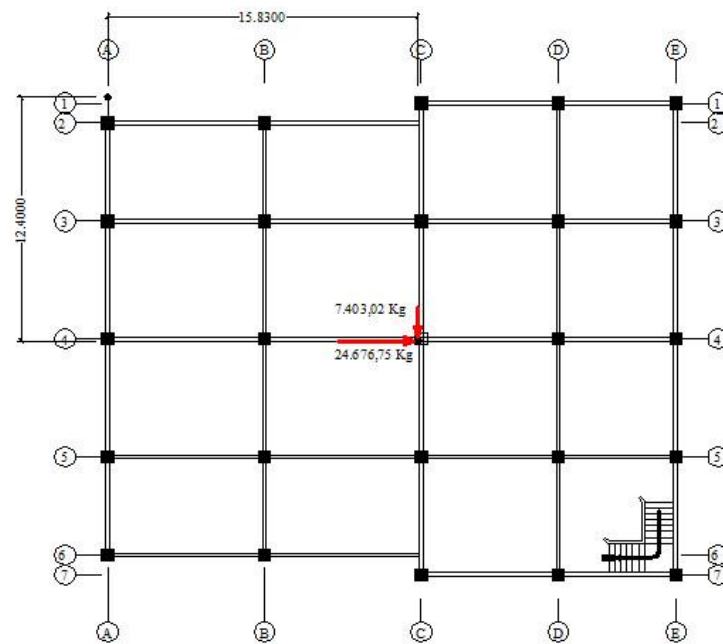
- d. Membebankan gaya geser masing-masing lantai pada pusat pusat massa lantai dengan ketentuan ( 100% sumbu utama/bentang pendek dan 30% arah tegak lurus nya).



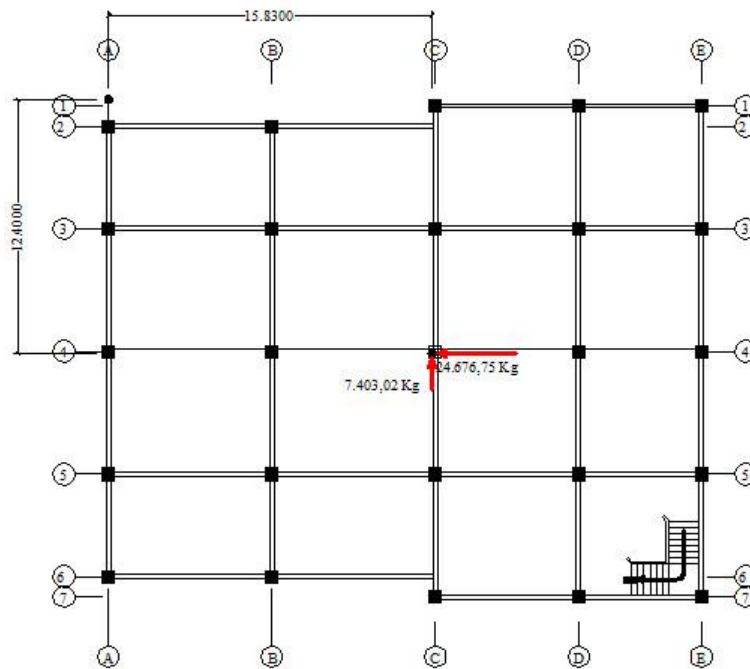
**Gambar 3.4. Pembagian beban gempa pada lantai 2 arah U-S**



**Gambar 35** Pembagian beban gempa pada lantai 2 arah S-U



**Gambar 3.6** Pembagian beban gempa pada lantai 2 arah B-T



**Gambar 3.7 Pembagian beban gempa pada lantai 2 arah T-B**

### 3.7 Kombinasi Beban

Sesuai dengan ketentuan yang tertera dalam SNI 03 – 2847 – 2002 pasal 11, agar struktur dan komponen struktur harus direncanakan hingga semua penampang mempunyai kuat rencana minimum sama dengan kuat perlu, yang dihitung berdasarkan kombinasi dan gaya terfaktor.

- $U = 1,4 D$
- $U = 1,2 D + 1,6 L$
- $U = 1,2 D + 1,0 L \pm 1,0 E (U-S)$
- $U = 1,2 D + 1,0 L \pm 1,0 E (S-U)$
- $U = 1,2 D + 1,0 L \pm 1,0 E (B-T)$

- $U = 1,2 D + 1,0 L \pm 1,0 E$  (T-B)
- $U = 0,9 D \pm 1,0 E$  (U-S)
- $U = 0,9 D \pm 1,0 E$  (S-U)
- $U = 0,9 D \pm 1,0 E$  (B-T)
- $U = 0,9 D \pm 1,0 E$  (T-B)

Dimana :

U = Kombinasi Pembebanan

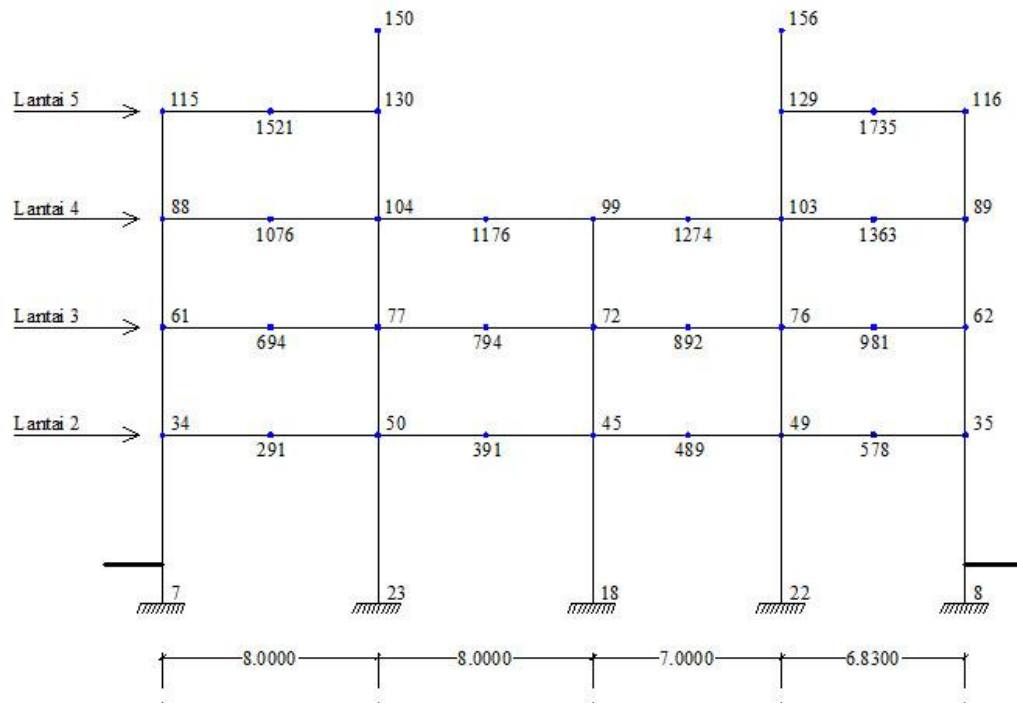
D = Beban mati

L = Beban hidup

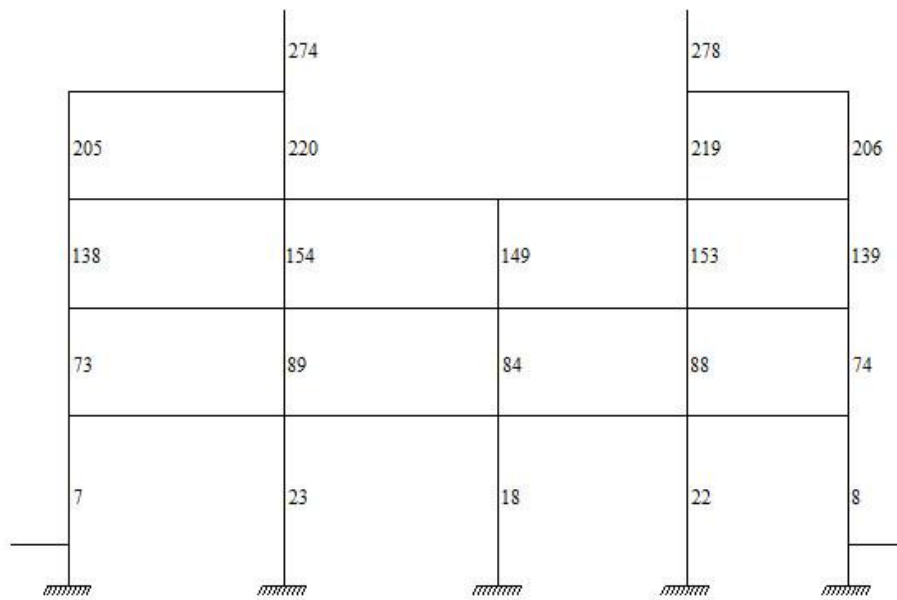
E = Beban Gempa

### **3.8 Perhitungan Statika**

Setelah dilakukan input data pada program bantu staad pro 2004 sesuai dengan perhitungan diatas, untuk analisa perencanaan diambil perhitungan pada portal line 4- 4.



**Gambar 3.8 Potongan Portal Line 4.4**



**Gambar 3.9 Penomoran Batang Kolom**

Lantai	Joint	Momen (+)	Momen (-)	Keterangan
		( N.mm)	( N.mm)	
		Mu+	Mu -	
2	34	199113170.7	411589900.0	Tumpuan Kiri
	291	207191701.1	5038425.1	Lapangan
	50	70683179.7	382989300.0	Tumpuan Kanan
	50	154226152.1	444476500.0	Tumpuan Kiri
	391	184349498.2	1152585.7	Lapangan
	45	62054090.0	414776330.0	Tumpuan Kanan
	45	68382500.0	358951992.0	Tumpuan Kiri
	489	83655933.0	1416823.7	Lapangan
	49	63649940.0	337963153.0	Tumpuan Kanan
	49	76635382.0	387747295.8	Tumpuan Kiri
	578	155497035.3	7772900.5	Lapangan
	35	87242313.0	374958554.0	Tumpuan Kanan
3	61	54638065.0	384888402.7	Tumpuan Kiri
	694	181114201.8	2295722.6	Lapangan
	77	50290288.0	420284812.0	Tumpuan Kanan
	77	47721093.6	357900714.8	Tumpuan Kiri
	794	178431479.1	38207521.0	Lapangan
	72	47438303.0	404160908.0	Tumpuan Kanan
	72	52580648.0	276420460.0	Tumpuan Kiri
	892	116251094.9	613837.3	Lapangan
	76	51429564.0	333558371.0	Tumpuan Kanan
	76	55186166.7	342346236.8	Tumpuan Kiri
	981	141933395.4	8928289.2	Lapangan
	62	59085000.0	329414041.0	Tumpuan Kanan
4	88	93285824.4	336811835.5	Tumpuan Kiri
	1076	177865024.9	1525078.5	Lapangan
	104	31022906.0	386282048.0	Tumpuan Kanan
	104	74460870.7	344662512.9	Tumpuan Kiri
	1176	184520859.1	1081968.3	Lapangan
	99	23674729.0	341804815.0	Tumpuan Kanan
	99	70580386.8	313690251.8	Tumpuan Kiri
	1274	116714289.7	4011555.3	Lapangan
	103	30563408.0	270222084.0	Tumpuan Kanan
	103	92692945.3	299558441.9	Tumpuan Kiri
	1363	142495476.0	6388011.6	Lapangan
	89	38418135.0	277840415.0	Tumpuan Kanan
5	115	46402985.0	175550309.8	Tumpuan Kiri
	1521	119625737.2	463863.2	Lapangan
	130	15172031.0	141629364.0	Tumpuan Kanan
	129	51439596.8	108213256.6	Tumpuan Kiri
	1735	89696035.3	842982.1	Lapangan
	116	18809838.0	143727184.0	Tumpuan Kanan

**Tabel 3.6 Hasil Pembacaan Momen Pada Balok**

Lantai	Nomor Batang	Joint	Momen		Gaya Normal (Kg)		Gaya Normal (KN)	
			(Kg.cm)	(KN.m)	Fx		Fx	
					+	-	+	-
1	7	7	1887853.897	188.79	143764	139237	1410.325	1365.915
		34	1500073.480	150.01				
	23	23	2567146.189	256.71	245328	240801	2406.668	2362.258
		50	2121013.140	212.10				
	18	18	2671075.409	267.11	196292	191765	1925.625	1881.215
		45	2320272.030	232.03				
	22	22	2513638.276	251.36	208206	203679	2042.501	1998.091
		49	2006239.320	200.62				
	8	8	2636060.690	263.61	129084	124558	1266.314	1221.914
		35	2255568.140	225.56				
2	73	34	1934159.871	193.42	102243	99360	1003.004	974.722
		61	1884544.330	188.45				
	89	50	1631103.388	163.11	169703	166820	1664.786	1636.504
		77	1783830.530	178.38				
	84	45	1942052.879	194.21	135525	132642	1329.500	1301.218
		72	1969897.780	196.99				
	88	49	1446688.130	144.67	149625	146742	1467.821	1439.539
		76	1712957.890	171.30				
	74	35	1948383.317	194.84	91405	88522	896.683	868.401
		62	2144328.380	214.43				
3	138	61	1563344.325	156.33	61593	58710	604.227	575.945
		88	1585206.100	158.52				
	154	77	1036237.099	103.62	97193	94310	953.463	925.181
		104	1147593.330	114.76				
	149	72	1387252.832	138.73	68165	65282	668.699	640.416
		99	1792999.050	179.30				
	153	76	1158392.170	115.84	86051	83168	844.160	815.878
		103	1350775.230	135.08				
139	62	1582415.238	158.24	55103	52220	540.560	512.278	
	89	1828757.160	182.88					
4	205	88	1628001.735	162.80	21105	18222	207.040	178.758
		115	1681874.810	168.19				
	220	104	893489.468	89.35	24353	21470	238.903	210.621
		130	1554445.010	155.44				
	219	103	495869.830	49.59	22814	19931	223.805	195.523
		129	893583.670	89.36				
	206	89	1341277.204	134.13	18787	15904	184.300	156.018
		116	1666623.770	166.66				
5	274	130	99988.104	10.00	3459	2536	33.933	24.878
		150	0.170	0.00				
	278	129	138170.178	13.82	3497	2574	34.306	25.251
		156	0.180	0.00				

**Tabel 3.7 Hasil Pembacaan Momen Pada Kolom**

## BAB IV

### PERHITUNGAN PENULANGAN STRUKTUR

#### 4.1 Perhitungan Tulangan Pada Balok

##### 4.1.1 Perhitungan Penulangan Lentur Balok

Penulangan yang direncanakan adalah pada balok melintang line 4.

- Data perencanaan

$$B = 400 \text{ mm}$$

$$H = 600 \text{ mm}$$

$$f'c = 25 \text{ Mpa}$$

$$f_y \text{ ulir} = 340 \text{ Mpa}$$

$$f_y \text{ polos} = 240 \text{ Mpa}$$

$$\text{selimut beton} = 40 \text{ mm}$$

$$\text{dipakai tulangan pokok } D 22 \text{ mm}$$

$$\text{dipakai tulangan sengkang } \varnothing 10 \text{ mm}$$

$$\text{bentang balok } (L) = 8000 \text{ mm}$$

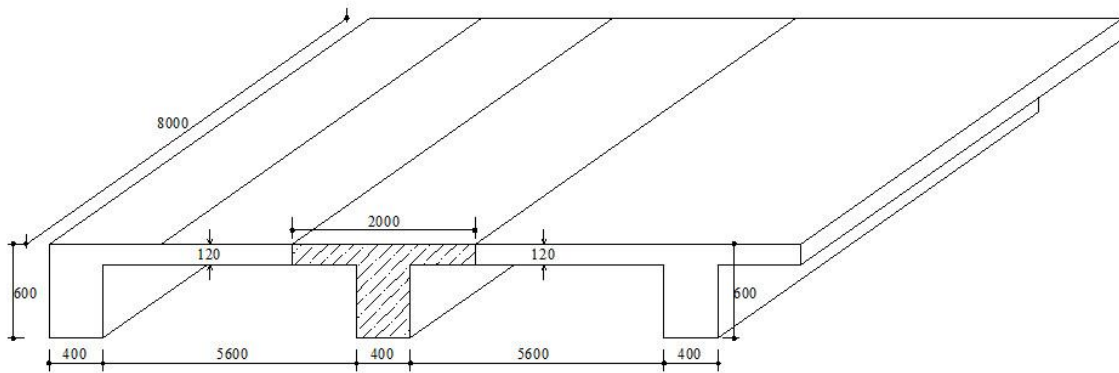
$$\text{bentang bersih balok Balok bersebelahan } (L_n) = 7600 \text{ mm}$$

$$d = h - \text{selimut beton} - \text{diameter sengkang} - \frac{1}{2} \text{diameter tulangan rencana}$$

$$= 600 - 40 - 10 - \frac{1}{2} \cdot 22$$

$$= 539 \text{ mm}$$

➤ Perencanaan penulangan



**Gambar 4.1 Panjang beff**

Lebar flens efektif (beff)

Menurut SNI-2847 pasal 10.10.2 Lebar efektif ( $b_{eff}$ ) tidak boleh melebihi :

- $b_{eff} \leq \frac{1}{4} L$   
 $\leq \frac{1}{4} 8000$   
 $\leq 2000 \text{ mm}$
- $b_{eff} \leq b_w + 8h_{f_{kr}} + 8h_{f_{kn}}$   
 $\leq 400 + (8 \cdot 120) + (8 \cdot 120)$   
 $\leq 2230 \text{ mm}$
- $b_{eff} \leq b_w + \frac{1}{2}L_{n_{kr}} + \frac{1}{2}L_{n_{kn}}$   
 $\leq 400 + (\frac{1}{2} \cdot 5600) + (\frac{1}{2} \cdot 5600)$   
 $\leq 6000 \text{ mm}$

Jadi dipakai lebar efektif sepanjang 2000 mm

Tulangan minimal sedikitnya harus dihitung menurut SNI-2847 pasal 12.5.(1):

$$A_s \text{ min} = \frac{b_w d}{4 f_y} \sqrt{f_c'} = \frac{400 \times 539}{4 \times 340} \sqrt{25} = 792,647 \text{ mm}^2$$

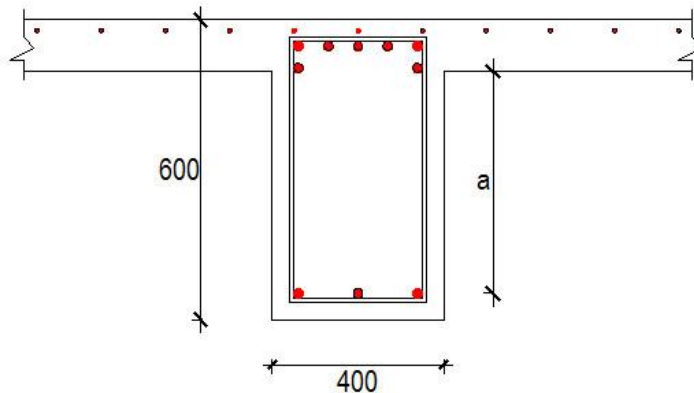
dan

$$A_s \text{ min} = \frac{1,4 b_w d}{f_y} = \frac{1,4 \times 400 \times 539}{340} = 887,764 \text{ mm}^2$$

$$n = \frac{A_s \text{ min}}{\frac{1}{4} \pi \phi^2} = \frac{887,764}{\frac{1}{4} \cdot \pi \cdot 22^2} = 2,336 \approx 3$$

Maka dipakai tulangan minimal 3 D 22 ( $A_s = 1139,82 \text{ mm}^2 > 887,764 \text{ mm}^2$ )

Menurut buku Dasar-Dasar Perencanaan Beton Bertulang gideon Kusuma hal 108, jarak maksimum tulangan samping 300 mm.



$$a = h - (2 \times \text{tebal selimut beton}) + (2 \times \phi \text{ sengkang}) + (3 \times D \text{ tul. Tarik}) \\ + \text{jarak minimum tulangan}$$

$$a = 600 - (2 \times 40) + (2 \times 10) + (3 \times 22) + 30$$

$a = 636 \text{ mm} > 300 \text{ mm}$ , maka di perlukan tulangan samping.

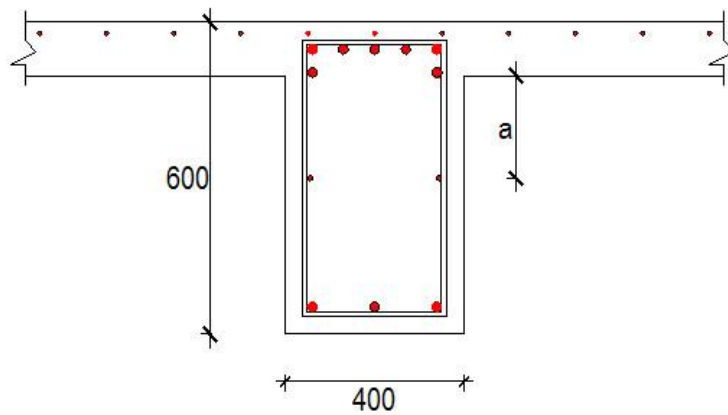
Di coba pemasangan tulangan samping 2 D13

Kontrol jarak tulangan samping :

$a = h/2 - (\text{tebal selimut beton} + \varnothing \text{ sengkang} + (2 \times D \text{ tul. Tarik}) + \text{jarak minimum tulangan})$

$$a = 600/2 - (40 + 10 + (2 \times 22) + 30)$$

$$a = 176 \text{ mm} < 300 \text{ .. oke}$$



### A. Perhitungan Tulangan Tumpuan Kiri Join 50

$$M_u = 444476500 \text{ Nmm}$$

Dicoba pemasangan tulangan sebagai berikut :

- Tulangan yang terpasang pada daerah atas 8 D 22 ( $A_{s1} = 2279,64 \text{ mm}^2$ )
- Tulangan yang terpasang pada daerah bawah 3 D 22 ( $A_{s'} = 1139,82 \text{ mm}^2$ )
- Tulangan plat terpasang disepanjang beff 10 Ø 10 ( $A_{s_{\text{plat}}} = 785 \text{ mm}^2$ )

#### Kontrol Momen Negatif

$$\text{Tulangan tarik } A_{s_{\text{plat}}} = 10 \text{ } \varnothing 10 = 785 \text{ mm}^2$$

$$A_{s1_{\text{Balok}}} = 6 \text{ D } 22 = 2279,64 \text{ mm}^2$$

$$A_{s2_{\text{Balok}}} = 2 \text{ D } 22 = 759,88 \text{ mm}^2$$

$$A_{s_{\text{Balok}}} = A_{s1_{\text{Balok}}} + A_{s2_{\text{Balok}}} = 2279,64 \text{ mm}^2$$

$$\text{Tulangan tekan } A_{s'} = 3 \text{ D } 22 = 1139,82 \text{ mm}^2$$

$$\begin{aligned} y_1 &= \text{tebal selimut beton plat} + \frac{1}{2} \cdot \varnothing \text{ tul plat} \\ &= 20 + \frac{1}{2} 10 \\ &= 25 \text{ mm} \end{aligned}$$

$$\begin{aligned} y_2 &= \text{tebal selimut beton} + \varnothing \text{ sengkang} + \frac{1}{2} \text{ D tul. tarik} \\ &= 40 + 10 + \frac{1}{2} \cdot 22 \\ &= 61 \text{ mm} \end{aligned}$$

$$\begin{aligned} y_3 &= \text{tebal selimut beton} + \varnothing \text{ sengkang} + \text{ D tul. Tarik(1)} + \text{ jarak} \\ &\quad \text{minimum antar tulangan} + \frac{1}{2} \text{ D.tul tarik (2)} \end{aligned}$$

$$= 40 + 10 + 22 + 30 + \frac{1}{2} \cdot 22$$

$$= 113 \text{ mm}$$

$$y = \frac{(As_{Plat} \times y1) + (As1_{Balok} \times y2) + (As2_{Balok} \times y3)}{(As_{Plat} + As1_{Balok} + As2_{Balok})}$$

$$= \frac{(785 \times 25) + (2279,64 \times 61) + (759,88 \times 113)}{(785 + 2279,64 + 759,88)}$$

$$= 63,943 \text{ mm}$$

$$d = h - y$$

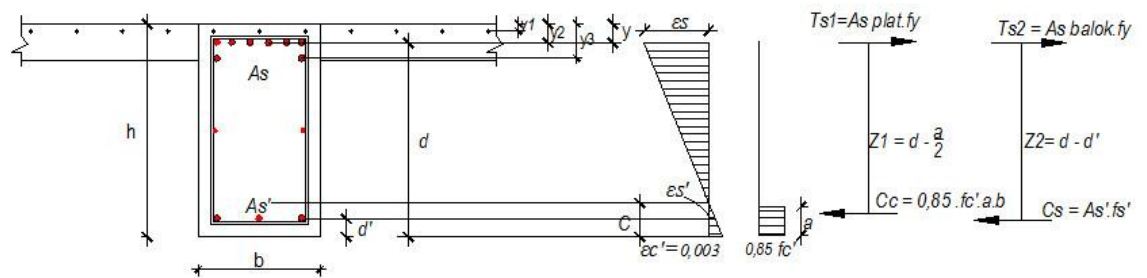
$$= 600 - 64,672$$

$$= 536,057 \text{ mm}$$

$$d' = \text{tebal selimut beton} + \varnothing \text{ sengkang} + \frac{1}{2} D \text{ tul. tarik}$$

$$= 40 + 10 + \frac{1}{2} \cdot 22$$

$$= 61 \text{ mm}$$



**Gambar 4.2 momen negatif pada penulangan tumpuan**

Dimisalkan garis netral  $> d'$  maka perhitungan garis netral dicari dengan

menggunakan persamaan :

$$0,85 \cdot f'c \cdot a \cdot b + As' \cdot fs' = As \cdot fy$$

$$\text{Substitusi nilai : } fs' = \frac{(c - d')}{c} \times 600$$

$$(0,85.f'c.a.b) + As' \frac{(c - d')}{c} \times 600 = As_{\text{plat}} \cdot fy_{\text{polos}} + As_{\text{balok}} \cdot fy_{\text{ulir}}$$

$$(0,85.f'c.a.b).c + As' (c-d') 600 = As_{\text{plat}} \cdot fy_{\text{polos}} \cdot c + As_{\text{balok}} \cdot fy_{\text{ulir}} \cdot c$$

$$\text{Substitusi nilai: } a = \beta 1.c$$

$$(0,85.f'c. \beta 1.c.b).c + As' (c-d') 600 = As_{\text{plat}} \cdot fy_{\text{polos}} \cdot c + As_{\text{balok}} \cdot fy_{\text{ulir}} \cdot c$$

$$(0,85.f'c. \beta 1.b).c^2 + 600.As'.c - 600.As'.d' = As_{\text{plat}} \cdot fy_{\text{polos}} \cdot c + As_{\text{balok}} \cdot fy_{\text{ulir}} \cdot c$$

$$(0,85.f'c. \beta 1.b).c^2 + 600.As'.c - 600.As'.d' - As_{\text{plat}}.fy_{\text{polos}}.c - As_{\text{balok}}.fy_{\text{ulir}}.c = 0$$

$$(0,85.f'c. \beta 1.b).c^2 + (600.As' - As_{\text{plat}}.fy_{\text{polos}} - As_{\text{balok}}.fy_{\text{ulir}}).c - 600.As'.d' = 0$$

$$(0,85.25.0,85.400).c^2 + (600 \cdot 1139,82 - 785 \cdot 240 - 3039,52 \cdot 340).c - 600 \cdot$$

$$759,88 \cdot 61 = 0$$

$$7225 c^2 - 537944,8 c + 41717412 = 0$$

$$c = 121,845 \text{ mm}$$

$$a = \beta.c$$

$$= 0,85 \cdot 121,845$$

$$= 103,568 \text{ mm}$$

$$\epsilon_s' = \frac{c - d'}{c} \cdot \epsilon_c = \frac{121,845 - 61}{121,845} (0,003) = 0,00150$$

$$\epsilon_s = \frac{d - c}{c} \cdot \epsilon_c = \frac{536,057 - 121,845}{121,845} (0,003) = 0,01020$$

$$\epsilon_y = \frac{f_y}{E_s} = \frac{340}{200000} = 0,0017$$

Karena  $\epsilon_s > \epsilon_y > \epsilon_s'$  maka tulangan baja tarik telah leleh, baja tekan belum

Dihitung tegangan pada tulangan baja tekan.

$$\begin{aligned} f'_s &= \epsilon_s' \cdot E_s \\ &= 0,00150 \cdot 200000 \\ &= 299,617 \text{ Mpa} < 340 \text{ Mpa} \end{aligned}$$

Menghitung gaya tekan dan tarik

$$\begin{aligned} C_c &= 0,85 \cdot f'_c \cdot a \cdot b \\ &= 0,85 \cdot 25 \cdot 103,568 \cdot 400 \\ &= 880327,005 \text{ N} \end{aligned}$$

$$\begin{aligned} C_s &= A_s' \cdot f'_s \\ &= 1139,82 \cdot 299,617 \\ &= 341509,795 \text{ N} \end{aligned}$$

$$\begin{aligned} T_{s1} &= (A_{s \text{ plat}} \cdot f_y \text{ polos}) \\ &= (785 \cdot 240) \\ &= 188400 \text{ N} \end{aligned}$$

$$\begin{aligned} T_{s2} &= (A_{s \text{ balok}} \cdot f_y \text{ ulir}) \\ &= (3039,52 \cdot 340) \\ &= 1033436,8 \text{ N} \end{aligned}$$

$$C_c + C_s = T_{s1} + T_{s2}$$

$$880327,005 + 341509,795 = 188400 + 1033436,8$$

$$1221836,8 \text{ N} = 1221836,8 \text{ N}$$

$$\begin{aligned} Z1 &= d - (1/2 \cdot a) \\ &= 536,057 - (1/2 \cdot 103,568) \\ &= 484,273 \text{ mm} \end{aligned}$$

$$\begin{aligned} Z2 &= d - d' \\ &= 536,057 - 61 \\ &= 475,057 \text{ mm} \end{aligned}$$

$$\begin{aligned} M_n &= (C_c \cdot Z1) + (C_s \cdot Z2) \\ &= (880327,005 \cdot 484,273) + (341509,795 \cdot 475,057) \\ &= 588555845,7 \text{ Nmm} \end{aligned}$$

$$\begin{aligned} M_r &= \phi \cdot M_n \\ &= 0,8 \cdot 588555845,7 \\ &= 470844676,6 \text{ Nmm} > M_u = 444476500 \text{ Nmm} \text{ ,,,, (ok!)} \end{aligned}$$

$$\begin{aligned} M_{pr} &= M_n \\ &= 470743500,6 \text{ Nmm} \end{aligned}$$

### **Kontrol MR positif**

$$\begin{aligned} \text{Tulangan tekan } A_s'_{\text{plat}} &= 10 \text{ } \varnothing 10 &= 785 \text{ mm}^2 \\ A_s1' &= 6 \text{ D } 22 &= 2279,64 \text{ mm}^2 \\ A_s2' &= 2 \text{ D } 22 &= 759,88 \\ A_s' &= 785 + 2279,64 + 759,88 &= 3444,58 \text{ mm}^2 \end{aligned}$$

$$\text{Tulangan tarik } A_s = 3 \text{ D } 22 = 1139,82 \text{ mm}^2$$

$$y1 = 20 + \frac{1}{2} 10 = 25 \text{ mm}$$

$$y2 = 40 + 10 + \frac{1}{2} \cdot 22 = 61 \text{ mm}$$

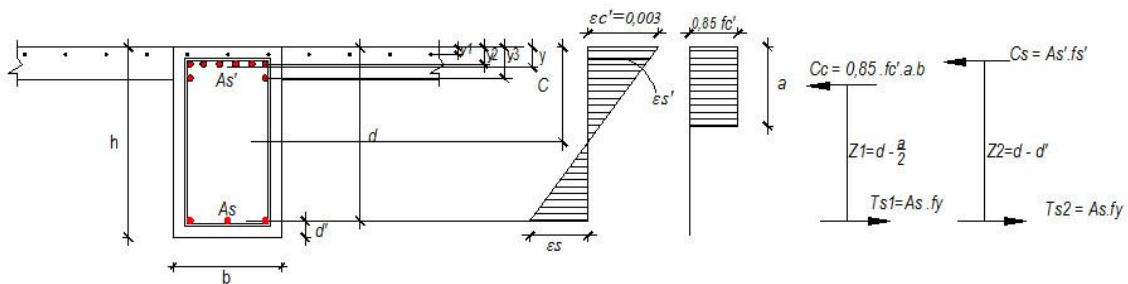
$$y3 = 40 + 10 + 22 + 30 + \frac{1}{2} \cdot 22 = 113 \text{ mm}$$

$$y = d' = \frac{(A_s_{Plat} \times y1) + (A_{s1}_{Balok} \times y2) + (A_{s2}_{Balok} \times y3)}{(A_s_{Plat} + A_{s1}_{Balok} + A_{s2}_{Balok})}$$

$$= \frac{(785 \times 25) + (2279,64 \times 61) + (759,88 \times 113)}{(785 + 2279,64 + 759,88)} = 63,942 \text{ mm}$$

$$d = h - (40 + 10 + \frac{1}{2} \cdot 22)$$

$$= 600 - 61 = 539 \text{ mm}$$



**Gambar 4.3 momen positif pada penulangan tumpuan**

Dimisalkan garis netral  $> y3$  maka perhitungan garis netral dicari dengan menggunakan persamaan :

$$0,85 \cdot f'c \cdot a \cdot b + A_{s'} \cdot f_{s'} = A_s \cdot f_y$$

$$\text{Substitusi nilai : } f_{s'} = \frac{(c - d')}{c} \times 600$$

$$(0,85 \cdot f'c \cdot a \cdot b) + A_{s'} \cdot \frac{(c - d')}{c} \times 600 = A_s \cdot f_y$$

$$(0,85 \cdot f'c \cdot a \cdot b) \cdot c + A_{s'} \cdot (c - d') \cdot 600 = A_s \cdot f_y \cdot c$$

$$\text{Substitusi nilai: } a = \beta_1 \cdot c$$

$$(0,85 \cdot f'c \cdot \beta 1 \cdot c \cdot beff) \cdot c + As' \cdot (c - d') \cdot 600 = As \cdot fy \cdot c$$

$$(0,85 \cdot f'c \cdot \beta 1 \cdot beff) \cdot c^2 + 600 \cdot As' \cdot c - 600 \cdot As' \cdot d' = As \cdot fy \cdot c$$

$$(0,85 \cdot f'c \cdot \beta 1 \cdot beff) \cdot c^2 + 600 \cdot As' \cdot c - 600 \cdot As' \cdot d' - As \cdot fy \cdot c = 0$$

$$(0,85 \cdot f'c \cdot \beta 1 \cdot beff) \cdot c^2 + (600 \cdot As' - As \cdot fy) \cdot c - 600 \cdot As' \cdot d' = 0$$

$$(0,85 \cdot 25 \cdot 0,85 \cdot 2000) \cdot c^2 + (600 \cdot 3444,58 - 1139,82 \cdot 340) \cdot c - 600 \cdot 3444,58 \cdot$$

$$63,942 = 0$$

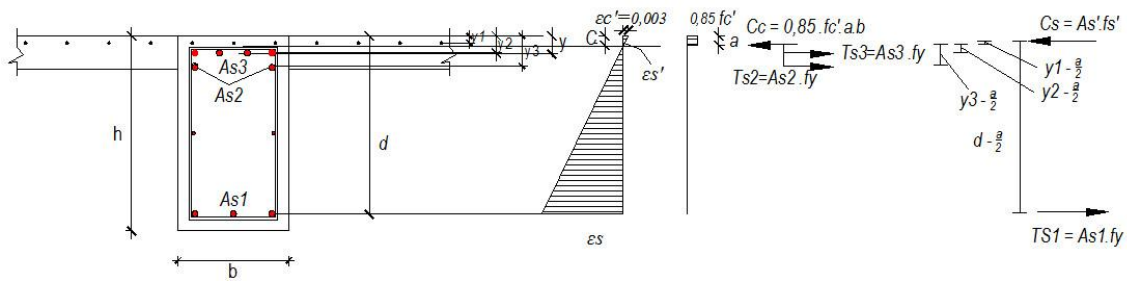
$$36125 c^2 + 1679209,2 c + 132823884 = 0$$

$$c = 41,696 \text{ mm}$$

$$\epsilon_s = \frac{d - c}{c} \cdot \epsilon_c = \frac{539 - 41,696}{41,696} (0,003) = 0,036$$

$$\epsilon_y = \frac{fy}{Es} = \frac{340}{200000} = 0,0017$$

$\epsilon_s > \epsilon_y$  maka  $f_s = f_y$



**Gambar 4.4 letak daerah tekan pada pelat**

Karena  $c < y_2$ , tulangan tekan sebagian mengalami gaya tarik maka dihitung

nilai  $c$  menurut persamaan :

$$0,85 \cdot f'c \cdot a \cdot beff + As_{plat}' \cdot fs' = As1 \cdot fs + As2 \cdot fy + As3 \cdot fy$$

Substitusi nilai :  $f_s' = \frac{(c - y_1)}{c} \times 600$  dan  $f_s = f_y$

$$(0,85 \cdot f' c \cdot a \cdot \text{beff}) + A_{s_{\text{plat}}} \cdot \frac{(c - y_1)}{c} \times 600 = A_{s1} \cdot f_y + A_{s2} \cdot f_y + A_{s3} \cdot f_y$$

$$(0,85 \cdot f' c \cdot a \cdot \text{beff}) \cdot c + A_{s_{\text{plat}}} \cdot (c - y_1) \cdot 600 = A_{s1} \cdot f_y \cdot c + A_{s2} \cdot f_y \cdot c + A_{s3} \cdot f_y \cdot c$$

Substitusi nilai:  $a = \beta_1 \cdot c$

$$(0,85 \cdot f' c \cdot \beta_1 \cdot c \cdot \text{beff}) \cdot c + A_{s_{\text{plat}}} \cdot (c - y_1) \cdot 600 = A_{s1} \cdot f_y \cdot c + A_{s2} \cdot f_y \cdot c + A_{s3} \cdot f_y \cdot c$$

$$(0,85 \cdot f' c \cdot \beta_1 \cdot \text{beff}) \cdot c^2 + 600 \cdot A_{s_{\text{plat}}} \cdot c - 600 \cdot A_{s_{\text{plat}}} \cdot y_1 = A_{s1} \cdot f_y \cdot c + A_{s2} \cdot f_y \cdot c + A_{s3} \cdot f_y \cdot c$$

$$(0,85 \cdot f' c \cdot \beta_1 \cdot \text{beff}) \cdot c^2 + (600 \cdot A_{s_{\text{plat}}} - A_{s1} \cdot f_y - A_{s2} \cdot f_y - A_{s3} \cdot f_y) \cdot c - 600 \cdot A_{s_{\text{plat}}} \cdot y_1 = 0$$

$$(0,85 \cdot 25 \cdot 0,85 \cdot 2000) \cdot c^2 + (600 \cdot 785 - 1139,82 \cdot 340 - 759,88 \cdot 340 - 2279,64 \cdot 340) \cdot c - 600 \cdot 785 \cdot 25 = 0$$

$$36125 c^2 - 949975,6 c - 11775000 = 0$$

$$c = 35,483 \text{ mm}$$

$$a = \beta_1 \cdot c$$

$$= 0,85 \cdot 35,483$$

$$= 30,161 \text{ mm}$$

$$\epsilon_s' = \frac{c - y_1}{c} \cdot \epsilon_c = \frac{35,483 - 25}{35,483} (0,003) = 0,00089$$

$$\epsilon_{s1} = \frac{d - c}{c} \cdot \epsilon_c = \frac{539 - 35,483}{35,483} (0,003) = 0,0426$$

$$\varepsilon_{s2} = \frac{y_3 - c}{c} \cdot \varepsilon_c = \frac{113 - 35,483}{35,483} (0,003) = 0,00216$$

$$\varepsilon_{s3} = \frac{y_2 - c}{c} \cdot \varepsilon_c = \frac{61 - 35,483}{35,483} (0,003) = 0,00655$$

$$f_s' = \varepsilon_s' \cdot E_s$$

$$= 0,00089 \cdot 200000$$

$$= 177,263 \text{ Mpa}$$

$$f_s = f_y$$

$$= 340 \text{ Mpa}$$

Menghitung gaya tekan dan tarik

$$C_c = 0,85 \cdot f'_c \cdot a \cdot b_{eff}$$

$$= 0,85 \cdot 25 \cdot 30,161 \cdot 2000$$

$$= 1281824,391 \text{ N}$$

$$C_s = A_{s_{plat}} \cdot f_s'$$

$$= 785 \cdot 177,263$$

$$= 139151,209 \text{ N}$$

$$T_{s1} = A_{s1} \cdot f_s$$

$$= 1139,82 \cdot 340$$

$$= 387538,8 \text{ N}$$

$$T_{s2} = A_{s2} \cdot f_s$$

$$= 759,88 \cdot 340$$

$$= 258359,2 \text{ N}$$

$$T_{s3} = A_{s3} \cdot f_s$$

$$= 2279,64 \cdot 340$$

$$= 775077,6 \text{ N}$$

$$C_c + C_s = T_{s1} + T_{s2} + T_{s3}$$

$$1281824,391 + 139151,209 = 387538,8 + 258359,2 + 775077,6$$

$$1420975,6 \text{ N} = 1420975,6 \text{ N}$$

$$Z_1 = d - (1/2 \cdot a)$$

$$= 539 - (1/2 \cdot 30,161)$$

$$= 523,920 \text{ mm}$$

$$Z_2 = y_3 - (1/2 \cdot a)$$

$$= 113 - (1/2 \cdot 30,161)$$

$$= 97,920 \text{ mm}$$

$$Z_3 = y_2 - (1/2 \cdot a)$$

$$= 61 - (1/2 \cdot 30,161)$$

$$= 45,920 \text{ mm}$$

$$Z_4 = y_1 - (1/2 \cdot a)$$

$$= 25 - (1/2 \cdot 30,161)$$

$$= 9,920 \text{ mm}$$

$$M_n = (T_{s1} \cdot Z_1) + (T_{s2} \cdot Z_2) - (C_s \cdot Z_3)$$

$$= (387538,8 \cdot 523,920) + (258359,2 \cdot 97,920) - (139151,209 \cdot 45,920)$$

$$= 262548676,5 \text{ Nmm}$$

$$\begin{aligned}
M_r &= \phi \cdot M_n \\
&= 0,8 \cdot 262548676,5 \\
&= 223166375,1 \text{ Nmm} > M_u = 154226152,1 \text{ Nmm} \dots\dots\dots \text{OK} \\
M_{pr} &= M_n \\
&= 262548676,5 \text{ Nmm}
\end{aligned}$$

**B. Perhitungan penulangan lapangan Joint 391**

$$M_u^+ = 184349298,2 \text{ Nmm}$$

Dicoba pemasangan tulangan sebagai berikut :

- Tulangan yang terpasang pada daerah atas 3 D 22 ( $A_s = 1139,82 \text{ mm}^2$ ),
- Tulangan yang terpasang pada daerah bawah 4 D 22 ( $A_s' = 1519,76 \text{ mm}^2$ )

Tulangan plat terpasang disepanjang beff 10 Ø 10 ( $A_{s_{plat}} = 785 \text{ mm}^2$ )

**Kontrol MR positif**

$$\begin{aligned}
\text{Tulangan tekan } A_{s'_{plat}} &= 10 \text{ } \varnothing 10 = 785 \text{ mm}^2 \\
A_{s'_{balok}} &= 3 \text{ D } 22 = 1139,82 \text{ mm}^2 \\
A_{s'} &= 785 + 1139,82 = 1544,88 \text{ mm}^2
\end{aligned}$$

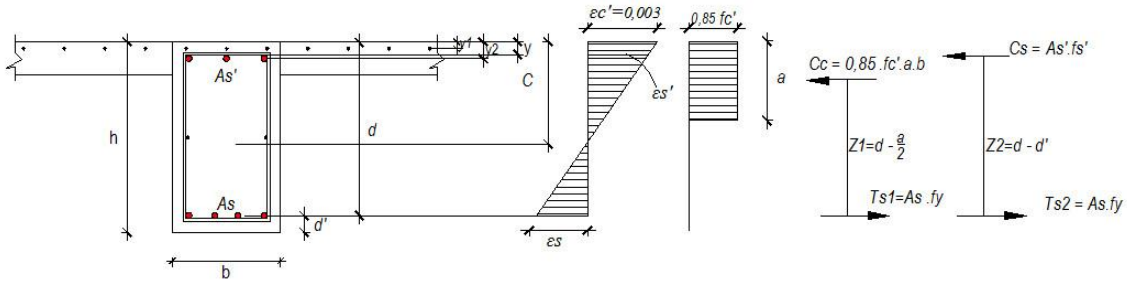
$$\text{Tulangan tarik } A_s = 4 \text{ D } 22 = 1519,76 \text{ mm}^2$$

$$y_1 = 20 + \frac{1}{2} 10 = 25 \text{ mm}$$

$$y_2 = 40 + 10 + \frac{1}{2} 22 = 61 \text{ mm}$$

$$y = d' = \frac{(785 \times 25) + (1519,36 \times 61)}{785 + 1519,36} = 48,738 \text{ mm}$$

$$\begin{aligned}
 d &= 600 - (40 + 10 + \frac{1}{2} 22) \\
 &= 600 - 61 \\
 &= 539 \text{ mm}
 \end{aligned}$$



**Gambar 4.5 momen positif pada penulangan lapangan**

Dimisalkan garis netral  $> y_2$  maka perhitungan garis netral dicari dengan menggunakan persamaan :

$$0,85 \cdot f'c \cdot a \cdot b + As' \cdot fs' = As \cdot fy$$

$$\text{Substitusi nilai : } fs' = \frac{(c - d')}{c} \times 600$$

$$(0,85 \cdot f'c \cdot a \cdot b) + As' \cdot \frac{(c - d')}{c} \times 600 = As \cdot fy$$

$$(0,85 \cdot f'c \cdot a \cdot b) \cdot c + As' (c - d') 600 = As \cdot fy \cdot c$$

$$\text{Substitusi nilai: } a = \beta_1 \cdot c$$

$$(0,85 \cdot f'c \cdot \beta_1 \cdot c \cdot beff) \cdot c + As' (c - d') 600 = As \cdot fy \cdot c$$

$$(0,85 \cdot f'c \cdot \beta_1 \cdot beff) \cdot c^2 + 600 \cdot As' \cdot c - 600 \cdot As' \cdot d' = As \cdot fy \cdot c$$

$$(0,85 \cdot f'c \cdot \beta_1 \cdot beff) \cdot c^2 + 600 \cdot As' \cdot c - 600 \cdot As' \cdot d' - As \cdot fy \cdot c = 0$$

$$(0,85 \cdot f'c \cdot \beta_1 \cdot beff) \cdot c^2 + (600 \cdot As' - As \cdot fy) \cdot c - 600 \cdot As' \cdot d' = 0$$

$$(0,85 \cdot 25 \cdot 0,85 \cdot 2000) \cdot c^2 + (600 \cdot 1544,88 - 1519,76 \cdot 340) \cdot c - 600 \cdot 1544,88 \cdot$$

$$48,738 = 0$$

$$36125 c^2 + 410210c - 45176617 = 0$$

$$c = 30,138 \text{ mm}$$

$$\varepsilon_s = \frac{d-c}{c} \cdot \varepsilon_c = \frac{539-30,138}{30,138} (0,003) = 0,0506$$

$$\varepsilon_y = \frac{f_y}{E_s} = \frac{340}{200000} = 0,0017$$

$$\varepsilon_s > \varepsilon_y \text{ maka } f_s = f_y$$

Karena  $c < y_2$ , tulangan tekan sebagian mengalami gaya tarik maka dihitung nilai  $c$  menurut persamaan :

$$0,85 \cdot f'_c \cdot a \cdot b_{eff} + A_{s_{plat}}' \cdot f_s' = A_{s1} \cdot f_s + A_{s2} \cdot f_y$$

$$\text{Substitusi nilai : } f_s' = \frac{(c-y_1)}{c} \times 600 \text{ dan } f_s = f_y$$

$$(0,85 \cdot f'_c \cdot a \cdot b_{eff}) + A_{s_{plat}}' \cdot \frac{(c-y_1)}{c} \times 600 = A_{s1} \cdot f_y + A_{s2} \cdot f_y$$

$$(0,85 \cdot f'_c \cdot a \cdot b_{eff}) \cdot c + A_{s_{plat}}' \cdot (c-y_1) \cdot 600 = A_{s1} \cdot f_y \cdot c + A_{s2} \cdot f_y \cdot c$$

$$\text{Substitusi nilai: } a = \beta_1 \cdot c$$

$$(0,85 \cdot f'_c \cdot \beta_1 \cdot c \cdot b_{eff}) \cdot c + A_{s_{plat}}' \cdot (c-y_1) \cdot 600 = A_{s1} \cdot f_y \cdot c + A_{s2} \cdot f_y \cdot c$$

$$(0,85 \cdot f'_c \cdot \beta_1 \cdot b_{eff}) \cdot c^2 + 600 \cdot A_{s_{plat}}' \cdot c - 600 \cdot A_{s_{plat}}' \cdot y_1 = A_{s1} \cdot f_y \cdot c + A_{s2} \cdot f_y \cdot c$$

$$(0,85 \cdot f'_c \cdot \beta_1 \cdot b_{eff}) \cdot c^2 + (600 \cdot A_{s_{plat}}' - A_{s1} \cdot f_y - A_{s2} \cdot f_y) \cdot c - 600 \cdot A_{s_{plat}}' \cdot y_1 = 0$$

$$(0,85 \cdot 25 \cdot 0,85 \cdot 2000) \cdot c^2 + (600 \cdot 785 - 1519,76 \cdot 340 - 1139,82 \cdot 340) \cdot c - 600 \cdot 785 \cdot 25$$

$$= 0$$

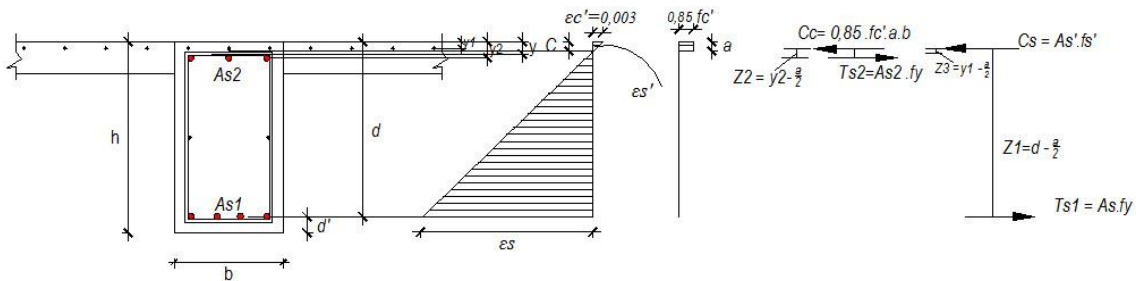
$$36125 c^2 - 433257,2 c - 1175000 = 0$$

$$c = 25,021 \text{ mm}$$

$$a = \beta \cdot c$$

$$= 0,85 \cdot 25,021$$

$$= 21,267 \text{ mm}$$



**Gambar 4.6** letak daerah tekan pada pelat

$$\varepsilon s' = \frac{c - y_1}{c} \cdot \varepsilon c = \frac{21,267 - 25}{21,267} (0,003) = 0,000002$$

$$\varepsilon s1 = \frac{y_2 - c}{c} \cdot \varepsilon c = \frac{61 - 21,267}{21,267} (0,003) = 0,00431$$

$$\varepsilon s2 = \frac{d - c}{c} \cdot \varepsilon c = \frac{539 - 21,267}{21,267} (0,003) = 0,0616$$

$$f s' = \varepsilon s' \cdot E s$$

$$= 0,000002 \cdot 200000$$

$$= 0,494 \text{ Mpa}$$

$$f s = f y$$

$$= 340 \text{ Mpa}$$

Menghitung gaya tekan dan tarik

$$\begin{aligned} C_c &= 0,85 \cdot f'_c \cdot a \cdot b_{eff} \\ &= 0,85 \cdot 25 \cdot 21,267 \cdot 2000 \\ &= 903869,333 \text{ N} \end{aligned}$$

$$\begin{aligned} C_s &= A_{s_{plat}} \cdot f_s' \\ &= 785 \cdot 0,494 \\ &= 387,867 \text{ N} \end{aligned}$$

$$\begin{aligned} T_{s1} &= A_{s1} \cdot f_s \\ &= 1519,76 \cdot 340 \\ &= 516718,4 \text{ N} \end{aligned}$$

$$\begin{aligned} T_{s2} &= A_{s2} \cdot f_s \\ &= 1139,82 \cdot 340 \\ &= 387538,8 \text{ N} \end{aligned}$$

$$\begin{aligned} C_c + C_s &= T_{s1} + T_{s2} \\ 903869,333 + 387,867 &= 516718,4 + 387538,8 \\ 904257,2 \text{ N} &= 904257,2 \text{ N} \end{aligned}$$

$$\begin{aligned} Z_1 &= d - (1/2 \cdot a) \\ &= 539 - (1/2 \cdot 21,267) \\ &= 528,366 \text{ mm} \end{aligned}$$

$$\begin{aligned} Z_2 &= y_2 - (1/2 \cdot a) \\ &= 61 - (1/2 \cdot 21,267) \\ &= 50,366 \text{ mm} \end{aligned}$$

$$Z3 = y1 - (1/2 \cdot a)$$

$$= 25 - (1/2 \cdot 21,267)$$

$$= 14,366 \text{ mm}$$

$$Mn = (Ts1 \cdot Z1) + (Ts2 \cdot Z2) - (Cs \cdot Z3)$$

$$= (516718,4 \cdot 528,366) + (387538,8 \cdot 50,366) - (387,867 \cdot 14,366)$$

$$= 289496024 \text{ Nmm}$$

$$Mr = \phi \cdot Mn$$

$$= 0,8 \cdot 289496024$$

$$= 234023888,8 \text{ Nmm} > Mu = 178431479,1 \text{ Nmm} \dots \dots \dots \text{OK}$$

$$Mpr = Mn$$

$$= 289496024 \text{ Nmm}$$

### **Kontrol Momen Negatif**

$$\text{Tulangan tarik } A_{s \text{ plat}} = 10 \text{ } \varnothing 10 = 785 \text{ mm}^2$$

$$A_{s1 \text{ Balok}} = 3 \text{ D } 22 = 1139,82 \text{ mm}^2$$

$$\text{Tulangan tekan } A_{s'} = 4 \text{ D } 22 = 1519,76 \text{ mm}^2$$

$$y1 = \text{tebal selimut beton plat} + 1/2 \cdot \varnothing \text{ tul plat}$$

$$= 20 + 1/2 \cdot 10 = 25 \text{ mm}$$

$$y2 = \text{tebal selimut beton} + \varnothing \text{ sengkang} + 1/2 \text{ D tul. tarik}$$

$$= 40 + 10 + 1/2 \cdot 22 = 61 \text{ mm}$$

$$y = \frac{(A_{s_{plat}} \times y_1) + (A_s \times y_2)}{(A_{s_{plat}} + A_s)}$$

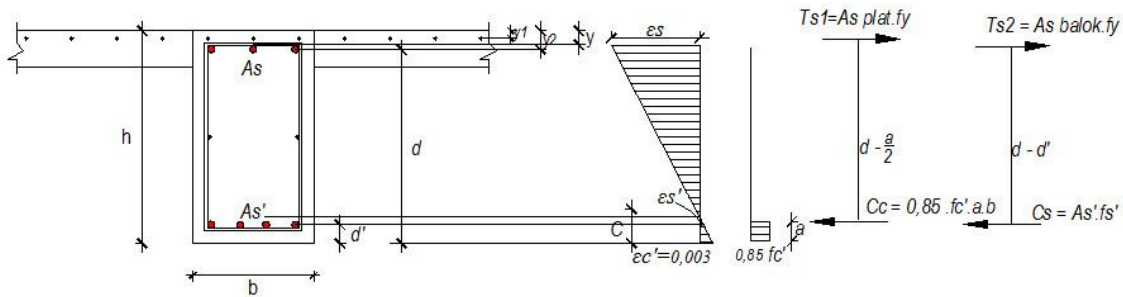
$$= \frac{(785 \times 25) + (1139,82 \times 61)}{(785 + 1139,82)} = 46,318 \text{ mm}$$

$$d = h - y$$

$$= 600 - 46,318 = 553,682 \text{ mm}$$

$$d' = \text{tebal selimut beton} + \varnothing \text{ sengkang} + \frac{1}{2} D \text{ tul. tarik}$$

$$= 40 + 10 + \frac{1}{2} \cdot 22 = 61 \text{ mm}$$



**Gambar 4.7 momen negatif pada penulangan lapangan**

Dimisalkan garis netral  $> d'$  maka perhitungan garis netral dicari dengan menggunakan persamaan :

$$0,85 \cdot f'c \cdot a \cdot b + A_{s'} \cdot f_{s'} = A_s \cdot f_y$$

$$\text{Substitusi nilai : } f_{s'} = \frac{(c - d')}{c} \times 600$$

$$(0,85 \cdot f'c \cdot a \cdot b) + A_{s'} \cdot \frac{(c - d')}{c} \times 600 = A_{s_{plat}} \cdot f_{y_{polos}} + A_{s_{balok}} \cdot f_{y_{ulir}}$$

$$(0,85 \cdot f'c \cdot a \cdot b) \cdot c + A_{s'} \cdot (c - d') \cdot 600 = A_{s_{plat}} \cdot f_{y_{polos}} \cdot c + A_{s_{balok}} \cdot f_{y_{ulir}} \cdot c$$

Substitusi nilai:  $a = \beta_1 \cdot c$

$$(0,85 \cdot f'c \cdot \beta_1 \cdot c \cdot b) \cdot c + A_s' \cdot (c-d') \cdot 600 = A_{s_{plat}} \cdot f_{y_{polos}} \cdot c + A_{s_{balok}} \cdot f_{y_{ulir}} \cdot c$$

$$(0,85 \cdot f'c \cdot \beta_1 \cdot b) \cdot c^2 + 600 \cdot A_s' \cdot c - 600 \cdot A_s' \cdot d' = A_{s_{plat}} \cdot f_{y_{polos}} \cdot c + A_{s_{balok}} \cdot f_{y_{ulir}} \cdot c$$

$c$

$$(0,85 \cdot f'c \cdot \beta_1 \cdot b) \cdot c^2 + 600 \cdot A_s' \cdot c - 600 \cdot A_s' \cdot d' - A_{s_{plat}} \cdot f_{y_{polos}} \cdot c - A_{s_{balok}} \cdot f_{y_{ulir}} \cdot c = 0$$

$$(0,85 \cdot f'c \cdot \beta_1 \cdot b) \cdot c^2 + (600 \cdot A_s' - A_{s_{plat}} \cdot f_{y_{polos}} - A_{s_{balok}} \cdot f_{y_{ulir}}) \cdot c - 600 \cdot A_s' \cdot d' = 0$$

$$(0,85 \cdot 25 \cdot 0,85 \cdot 400) \cdot c^2 + (600 \cdot 1519,76 - 785 \cdot 240 - 1139,82 \cdot 340) \cdot c - 600 \cdot$$

$$1519,76 \cdot 61 = 0$$

$$7225 c^2 + 335917,2 c - 55623216 = 0$$

$$c = 67,523 \text{ mm}$$

$$a = \beta \cdot c$$

$$= 0,85 \cdot 67,523$$

$$= 57,961 \text{ mm}$$

$$\epsilon_s' = \frac{c-d'}{c} \cdot \epsilon_c = \frac{67,523 - 61}{67,523} (0,003) = 0,00029$$

$$\epsilon_s = \frac{d-c}{c} \cdot \epsilon_c = \frac{553,682 - 67,523}{67,523} (0,003) = 0,021600$$

$$\epsilon_y = \frac{f_y}{E_s} = \frac{340}{200000} = 0,0017$$

Karena  $\epsilon_s > \epsilon_y > \epsilon_s'$  maka tulangan baja tarik telah leleh, baja tekan belum

Dihitung tegangan pada tulangan baja tekan

$$\begin{aligned}
 f'_s &= \epsilon_s' \cdot E_s \\
 &= 0,00029 \cdot 200000 \\
 &= 57,961 \text{ Mpa} < 340 \text{ Mpa}
 \end{aligned}$$

Menghitung gaya tekan dan tarik

$$\begin{aligned}
 C_c &= 0,85 \cdot f'_c \cdot a \cdot b \\
 &= 0,85 \cdot 25 \cdot 57,961 \cdot 400 \\
 &= 487852,216 \text{ N}
 \end{aligned}$$

$$\begin{aligned}
 C_s &= A_s' \cdot f'_s \\
 &= 759,88 \cdot 57,961 \\
 &= 88086,584 \text{ N}
 \end{aligned}$$

$$\begin{aligned}
 T_{s1} &= (A_{s \text{ plat}} \cdot f_y \text{ polos}) \\
 &= (785 \cdot 240) \\
 &= 188400 \text{ N}
 \end{aligned}$$

$$\begin{aligned}
 T_{s2} &= (A_{s \text{ balok}} \cdot f_y \text{ ulir}) \\
 &= (1139,82 \cdot 340) \\
 &= 387538,8 \text{ N}
 \end{aligned}$$

$$\begin{aligned}
 C_c + C_s &= T_{s1} + T_{s2} \\
 487852,216 + 88086,584 &= 188400 + 387538,8 \\
 575938,8 \text{ N} &= 575938,8 \text{ N}
 \end{aligned}$$

$$\begin{aligned}
 Z_1 &= d - (1/2 \cdot a) \\
 &= 553,682 - (1/2 \cdot 57,961) \\
 &= 524,985 \text{ mm}
 \end{aligned}$$

$$Z2 = d - d'$$

$$= 553,682 - 61$$

$$= 492,682 \text{ mm}$$

$$M_n = (C_c \cdot Z1) + (C_s \cdot Z2)$$

$$= (487852,216 \cdot 524,985) + (88086,584 \cdot 492,682)$$

$$= 299513615,7 \text{ Nmm}$$

$$M_r = \phi \cdot M_n$$

$$= 0,8 \cdot 299513615,7$$

$$= 239610892,6 \text{ Nmm} > M_u = 1152585,7 \text{ Nmm} \dots\dots\dots(\text{OK!})$$

$$M_{pr} = M_n$$

$$= 299513615,7 \text{ Nmm}$$

### C. Perhitungan penulangan tumpuan kanan joint 45

$$M_u^- = 414776330 \text{ Nmm}$$

Dicoba pemasangan tulangan sebagai berikut :

- Tulangan yang terpasang pada daerah atas 7 D 22 ( $A_{s1} = 2659,58 \text{ mm}^2$ )
- Tulangan yang terpasang pada daerah bawah 3 D 22 ( $A_{s'} = 1139,82 \text{ mm}^2$ )
- Tulangan plat terpasang disepanjang beff 10  $\emptyset$  10 ( $A_{s_{\text{plat}}} = 785 \text{ mm}^2$ )

#### Kontrol Momen Negatif

$$\text{Tulangan tarik } A_{s_{\text{plat}}} = 10 \emptyset 10 = 785 \text{ mm}^2$$

$$A_{s1 \text{ Balok}} = 5 \text{ D } 22 = 1819,7 \text{ mm}^2$$

$$As2_{Balok} = 2 D 22 = 759,88 \text{ mm}^2$$

$$As_{Balok} = As1_{Balok} + As2_{Balok} = 2659,58 \text{ mm}^2$$

$$\text{Tulangan tekan } As' = 3 D 22 = 1139,82 \text{ mm}^2$$

$$y1 = \text{tebal selimut beton plat} + \frac{1}{2} \cdot \varnothing \text{ tul plat}$$

$$= 20 + \frac{1}{2} 10$$

$$= 25 \text{ mm}$$

$$y2 = \text{tebal selimut beton} + \varnothing \text{ sengkang} + \frac{1}{2} D \text{ tul. tarik}$$

$$= 40 + 10 + \frac{1}{2} \cdot 22$$

$$= 61 \text{ mm}$$

$$y3 = \text{tebal selimut beton} + \varnothing \text{ sengkang} + D \text{ tul. Tarik(1)} + \text{jarak}$$

$$\text{minimum antar tulangan} + \frac{1}{2} D \text{ tul tarik (2)}$$

$$= 40 + 10 + 22 + 30 + \frac{1}{2} \cdot 22$$

$$= 113 \text{ mm}$$

$$y = \frac{(As_{Plat} \times y1) + (As1_{Balok} \times y2) + (As2_{Balok} \times y3)}{(As_{Plat} + As1_{Balok} + As2_{Balok})}$$

$$= \frac{(785 \times 25) + (1899,7 \times 61) + (759,88 \times 113)}{(785 + 1899,7 + 759,88)}$$

$$= 64,267 \text{ mm}$$

$$d = h - y$$

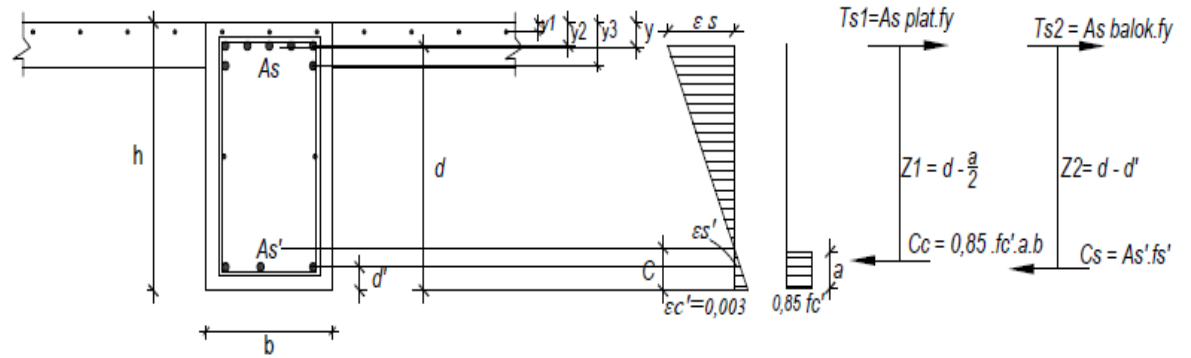
$$= 600 - 64,672$$

$$= 535,733 \text{ mm}$$

$d' = \text{tebal selimut beton} + \varnothing \text{ sengkang} + \frac{1}{2} D \text{ tul. tarik}$

$$= 40 + 10 + \frac{1}{2} \cdot 22$$

$$= 61 \text{ mm}$$



**Gambar 4.8 momen negatif pada penulangan tumpuan**

Dimisalkan garis netral  $> d'$  maka perhitungan garis netral dicari dengan menggunakan persamaan :

$$0,85 \cdot f'c \cdot a \cdot b + As' \cdot fs' = As \cdot fy$$

$$\text{Substitusi nilai : } fs' = \frac{(c - d')}{c} \times 600$$

$$(0,85 \cdot f'c \cdot a \cdot b) + As' \cdot \frac{(c - d')}{c} \times 600 = As_{\text{plat}} \cdot fy_{\text{polos}} + As_{\text{balok}} \cdot fy_{\text{ulir}}$$

$$(0,85 \cdot f'c \cdot a \cdot b) \cdot c + As' \cdot (c - d') \cdot 600 = As_{\text{plat}} \cdot fy_{\text{polos}} \cdot c + As_{\text{balok}} \cdot fy_{\text{ulir}} \cdot c$$

$$\text{Substitusi nilai: } a = \beta_1 \cdot c$$

$$(0,85 \cdot f'c \cdot \beta_1 \cdot c \cdot b) \cdot c + As' \cdot (c - d') \cdot 600 = As_{\text{plat}} \cdot fy_{\text{polos}} \cdot c + As_{\text{balok}} \cdot fy_{\text{ulir}} \cdot c$$

$$(0,85 \cdot f'c \cdot \beta_1 \cdot b) \cdot c^2 + 600 \cdot As' \cdot c - 600 \cdot As' \cdot d' = As_{\text{plat}} \cdot fy_{\text{polos}} \cdot c + As_{\text{balok}} \cdot fy_{\text{ulir}}$$

.c

$$(0,85 \cdot f'c \cdot \beta_1 \cdot b) \cdot c^2 + 600 \cdot A_s' \cdot c - 600 \cdot A_s' \cdot d' - A_{s_{plat}} \cdot f_{y_{polos}} \cdot c - A_{s_{balok}} \cdot f_{y_{ulir}} \cdot c = 0$$

$$(0,85 \cdot f'c \cdot \beta_1 \cdot b) \cdot c^2 + (600 \cdot A_s' - A_{s_{plat}} \cdot f_{y_{polos}} - A_{s_{balok}} \cdot f_{y_{ulir}}) \cdot c - 600 \cdot A_s' \cdot d' = 0$$

$$(0,85 \cdot 25 \cdot 0,85 \cdot 400) \cdot c^2 + (600 \cdot 1139,828 - 785 \cdot 240 - 2659,58 \cdot 340) \cdot c - 600 \cdot 1139,82 \cdot 61 = 0$$

$$7225 c^2 - 408765,2 c + 41717412 = 0$$

$$c = 109,37 \text{ mm}$$

$$a = \beta \cdot c$$

$$= 0,85 \cdot 109,37$$

$$= 92,966 \text{ mm}$$

$$\epsilon_s' = \frac{c - d'}{c} \cdot \epsilon_c = \frac{109,37 - 61}{109,37} (0,003) = 0,00133$$

$$\epsilon_s = \frac{d - c}{c} \cdot \epsilon_c = \frac{535,733 - 109,37}{109,37} (0,003) = 0,0117$$

$$\epsilon_y = \frac{f_y}{E_s} = \frac{340}{200000} = 0,0017$$

Karena  $\epsilon_s > \epsilon_y > \epsilon_s'$  maka tulangan baja tarik telah leleh, baja tekan belum

Dihitung tegangan pada tulangan baja tekan.

$$f's = \epsilon_s' \cdot E_s$$

$$= 0,00133 \cdot 200000$$

$$= 265,356 \text{ Mpa} < 340 \text{ Mpa}$$

Menghitung gaya tekan dan tarik

$$\begin{aligned} C_c &= 0,85 \cdot f'_c \cdot a \cdot b \\ &= 0,85 \cdot 25 \cdot 92,966 \cdot 400 \\ &= 790198,739 \text{ N} \end{aligned}$$

$$\begin{aligned} C_s &= A_s' \cdot f'_s \\ &= 1139,82 \cdot 265,356 \\ &= 302458,461 \text{ N} \end{aligned}$$

$$\begin{aligned} T_{s1} &= (A_{s \text{ plat}} \cdot f_{y \text{ polos}}) \\ &= (785 \cdot 240) \\ &= 188400 \text{ N} \end{aligned}$$

$$\begin{aligned} T_{s2} &= (A_{s \text{ balok}} \cdot f_{y \text{ ulir}}) \\ &= (2659,58 \cdot 340) \\ &= 904257,2 \text{ N} \end{aligned}$$

$$C_c + C_s = T_{s1} + T_{s2}$$

$$790198,739 + 302458,461 = 188400 + 904257,2$$

$$1092657,2 \text{ N} = 1092657,2 \text{ N}$$

$$\begin{aligned} Z_1 &= d - (1/2 \cdot a) \\ &= 535,733 - (1/2 \cdot 92,964) \\ &= 489,251 \text{ mm} \end{aligned}$$

$$\begin{aligned} Z_2 &= d - d' \\ &= 535,733 - 61 \\ &= 474,733 \text{ mm} \end{aligned}$$

$$\begin{aligned}
 M_n &= (C_c \cdot Z_1) + (C_s \cdot Z_2) \\
 &= (790198,739 \cdot 489,251) + (302458,461 \cdot 474,733) \\
 &= 530192214,9 \text{ Nmm}
 \end{aligned}$$

$$\begin{aligned}
 M_r &= \phi \cdot M_n \\
 &= 0,8 \cdot 530192214,9 \\
 &= 424153771,9 \text{ Nmm} > M_u = 414776330 \text{ Nmm} \text{ ,,,, (ok!)}
 \end{aligned}$$

$$\begin{aligned}
 M_{pr} &= M_n \\
 &= 530192214,9 \text{ Nmm}
 \end{aligned}$$

### **Kontrol MR positif**

$$\begin{aligned}
 \text{Tulangan tekan } A_s'_{\text{plat}} &= 10 \text{ } \varnothing 10 &= 785 \text{ mm}^2 \\
 A_s1' &= 5 \text{ D } 22 &= 1899,7 \text{ mm}^2 \\
 A_s2' &= 2 \text{ D } 22 &= 759,88 \\
 A_s' &= 785 + 1899,7 + 759,88 &= 3444,58 \text{ mm}^2
 \end{aligned}$$

$$\text{Tulangan tarik } A_s = 3 \text{ D } 22 = 1139,82 \text{ mm}^2$$

$$y_1 = 20 + \frac{1}{2} 10 = 25 \text{ mm}$$

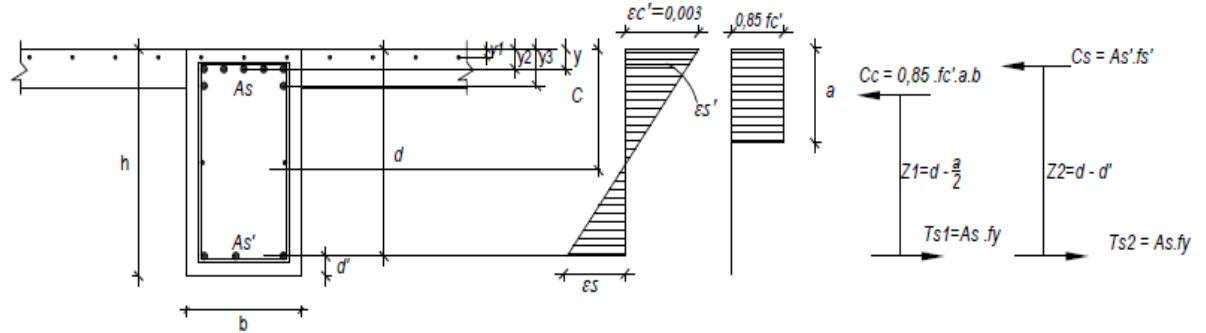
$$y_2 = 40 + 10 + \frac{1}{2} \cdot 22 = 61 \text{ mm}$$

$$y_3 = 40 + 10 + 22 + 30 + \frac{1}{2} \cdot 22 = 113 \text{ mm}$$

$$\begin{aligned}
 y = d' &= \frac{(A_{s_{\text{Plat}}} \times y_1) + (A_{s1_{\text{Balok}}} \times y_2) + (A_{s2_{\text{Balok}}} \times y_3)}{(A_{s_{\text{Plat}}} + A_{s1_{\text{Balok}}} + A_{s2_{\text{Balok}}})} \\
 &= \frac{(785 \times 25) + (1899,7 \times 61) + (759,88 \times 113)}{(785 + 1899,7 + 759,88)} = 64,267 \text{ mm}
 \end{aligned}$$

$$d = h - (40 + 10 + \frac{1}{2} \cdot 22)$$

$$= 600 - 61 = 539 \text{ mm}$$



**Gambar 4.9 momen positif pada penulangan tumpuan**

Dimisalkan garis netral  $> y_3$  maka perhitungan garis netral dicari dengan menggunakan persamaan :

$$0,85 \cdot f'c \cdot a \cdot b + As' \cdot fs' = As \cdot fy$$

$$\text{Substitusi nilai : } fs' = \frac{(c - d')}{c} \times 600$$

$$(0,85 \cdot f'c \cdot a \cdot b) + As' \cdot \frac{(c - d')}{c} \times 600 = As \cdot fy$$

$$(0,85 \cdot f'c \cdot a \cdot b) \cdot c + As' \cdot (c - d') \cdot 600 = As \cdot fy \cdot c$$

$$\text{Substitusi nilai: } a = \beta_1 \cdot c$$

$$(0,85 \cdot f'c \cdot \beta_1 \cdot c \cdot beff) \cdot c + As' \cdot (c - d') \cdot 600 = As \cdot fy \cdot c$$

$$(0,85 \cdot f'c \cdot \beta_1 \cdot beff) \cdot c^2 + 600 \cdot As' \cdot c - 600 \cdot As' \cdot d' = As \cdot fy \cdot c$$

$$(0,85 \cdot f'c \cdot \beta_1 \cdot beff) \cdot c^2 + 600 \cdot As' \cdot c - 600 \cdot As' \cdot d' - As \cdot fy \cdot c = 0$$

$$(0,85 \cdot f'c \cdot \beta_1 \cdot beff) \cdot c^2 + (600 \cdot As' - As \cdot fy) \cdot c - 600 \cdot As' \cdot d' = 0$$

$$(0,85 \cdot 25 \cdot 0,85 \cdot 2000) \cdot c^2 + (600 \cdot 3444,58 - 1139,82 \cdot 340) \cdot c - 600 \cdot 3444,58 = 0$$

$$64,267 = 0$$

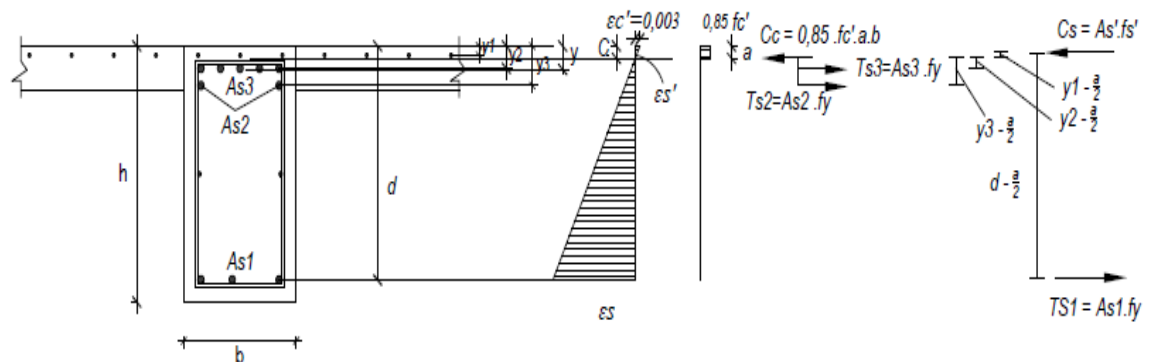
$$36125 c^2 + 1679209 c - 132823884 = 0$$

$$c = 41,696 \text{ mm}$$

$$\epsilon_s = \frac{d - c}{c} \cdot \epsilon_c = \frac{539 - 41,696}{41,696} (0,003) = 0,0358$$

$$\epsilon_y = \frac{f_y}{E_s} = \frac{340}{200000} = 0,0017$$

$\epsilon_s > \epsilon_y$  maka  $f_s = f_y$



**Gambar 4.10 letak daerah tekan pada pelat**

Karena  $c < y_2$ , tulangan tekan sebagian mengalami gaya tarik maka dihitung

nilai  $c$  menurut persamaan :

$$0,85 \cdot f_c' \cdot a \cdot beff + A_{s_{plat}}' \cdot f_s' = A_{s1} \cdot f_s + A_{s2} \cdot f_y$$

$$\text{Substitusi nilai : } f_s' = \frac{(c - y_1)}{c} \times 600 \text{ dan } f_s = f_y$$

$$(0,85 \cdot f_c' \cdot a \cdot beff) + A_{s_{plat}}' \cdot \frac{(c - y_1)}{c} \times 600 = A_{s1} \cdot f_y + A_{s2} \cdot f_y$$

$$(0,85 \cdot f_c' \cdot a \cdot beff) \cdot c + A_{s_{plat}}' \cdot (c - y_1) \cdot 600 = A_{s1} \cdot f_y \cdot c + A_{s2} \cdot f_y \cdot c$$

Substitusi nilai:  $a = \beta_1 \cdot c$

$$(0,85 \cdot f'c \cdot \beta_1 \cdot c \cdot beff) \cdot c + A_{s_{plat}} \cdot (c - y_1) \cdot 600 = A_{s1} \cdot f_y \cdot c + A_{s2} \cdot f_y \cdot c$$

$$(0,85 \cdot f'c \cdot \beta_1 \cdot beff) \cdot c^2 + 600 \cdot A_{s_{plat}} \cdot c - 600 \cdot A_{s_{plat}} \cdot y_1 = A_{s1} \cdot f_y \cdot c + A_{s2} \cdot f_y \cdot c$$

$$(0,85 \cdot f'c \cdot \beta_1 \cdot beff) \cdot c^2 + (600 \cdot A_{s_{plat}} - A_{s1} \cdot f_y - A_{s2} \cdot f_y) \cdot c - 600 \cdot A_{s_{plat}} \cdot y_1 = 0$$

$$(0,85 \cdot 25 \cdot 0,85 \cdot 2000) \cdot c^2 + (600 \cdot 785 - 1139 \cdot 82 \cdot 340 - 759 \cdot 88 \cdot 340 - 1899 \cdot 7 \cdot 340) \cdot c -$$

$$600 \cdot 785 \cdot 25 = 0$$

$$36125 c^2 - 820796 c - 11775000 = 0$$

$$c = 32,692 \text{ mm}$$

$$a = \beta_1 \cdot c$$

$$= 0,85 \cdot 32,692$$

$$= 27,788 \text{ mm}$$

$$\epsilon_s' = \frac{c - y_1}{c} \cdot \epsilon_c = \frac{32,692 - 25}{32,692} (0,003) = 0,00071$$

$$\epsilon_{s1} = \frac{d - c}{c} \cdot \epsilon_c = \frac{539 - 32,692}{32,692} (0,003) = 0,04646$$

$$\epsilon_{s2} = \frac{y_3 - c}{c} \cdot \epsilon_c = \frac{113 - 32,692}{32,692} (0,003) = 0,00260$$

$$\epsilon_{s3} = \frac{y_2 - c}{c} \cdot \epsilon_c = \frac{61 - 32,692}{32,692} (0,003) = 0,00737$$

$$f_s' = \epsilon_s' \cdot E_s$$

$$= 0,00071 \cdot 200000$$

$$= 141,165 \text{ Mpa}$$

$$f_s = f_y$$

$$= 340 \text{ Mpa}$$

Menghitung gaya tekan dan tarik

$$C_c = 0,85 \cdot f'_c \cdot a \cdot b_{eff}$$

$$= 0,85 \cdot 25 \cdot 27,788 \cdot 2000$$

$$= 1180981,152 \text{ N}$$

$$C_s = A_{s_{plat}} \cdot f_s'$$

$$= 785 \cdot 141,165$$

$$= 110814,848 \text{ N}$$

$$T_{s1} = A_{s1} \cdot f_s$$

$$= 1139,82 \cdot 340$$

$$= 387538,8 \text{ N}$$

$$T_{s2} = A_{s2} \cdot f_s$$

$$= 759,88 \cdot 340$$

$$= 258359,2 \text{ N}$$

$$T_{s3} = A_{s3} \cdot f_s$$

$$= 1899,7 \cdot 340$$

$$= 645898 \text{ N}$$

$$C_c + C_s = T_{s1} + T_{s2} + T_{s3}$$

$$1180981,152 + 110814,848 = 387538,8 + 258359,2 + 645898$$

$$1291796 \text{ N} = 1291796 \text{ N}$$

$$\begin{aligned}
Z1 &= d - (1/2 \cdot a) \\
&= 539 - (1/2 \cdot 27,788) \\
&= 525,106 \text{ mm}
\end{aligned}$$

$$\begin{aligned}
Z2 &= y3 - (1/2 \cdot a) \\
&= 113 - (1/2 \cdot 27,788) \\
&= 99,106 \text{ mm}
\end{aligned}$$

$$\begin{aligned}
Z3 &= y2 - (1/2 \cdot a) \\
&= 61 - (1/2 \cdot 27,788) \\
&= 47,106 \text{ mm}
\end{aligned}$$

$$\begin{aligned}
Z4 &= y1 - (1/2 \cdot a) \\
&= 25 - (1/2 \cdot 27,788) \\
&= 11,106 \text{ mm}
\end{aligned}$$

$$\begin{aligned}
Mn &= (Ts1 \cdot Z1) + (Ts2 \cdot Z2) - (Cs \cdot Z3) \\
&= (387538,8 \cdot 525,106) + (258359,2 \cdot 99,106) - (110814,848 \cdot 47,106) \\
&= 258298980,4 \text{ Nmm}
\end{aligned}$$

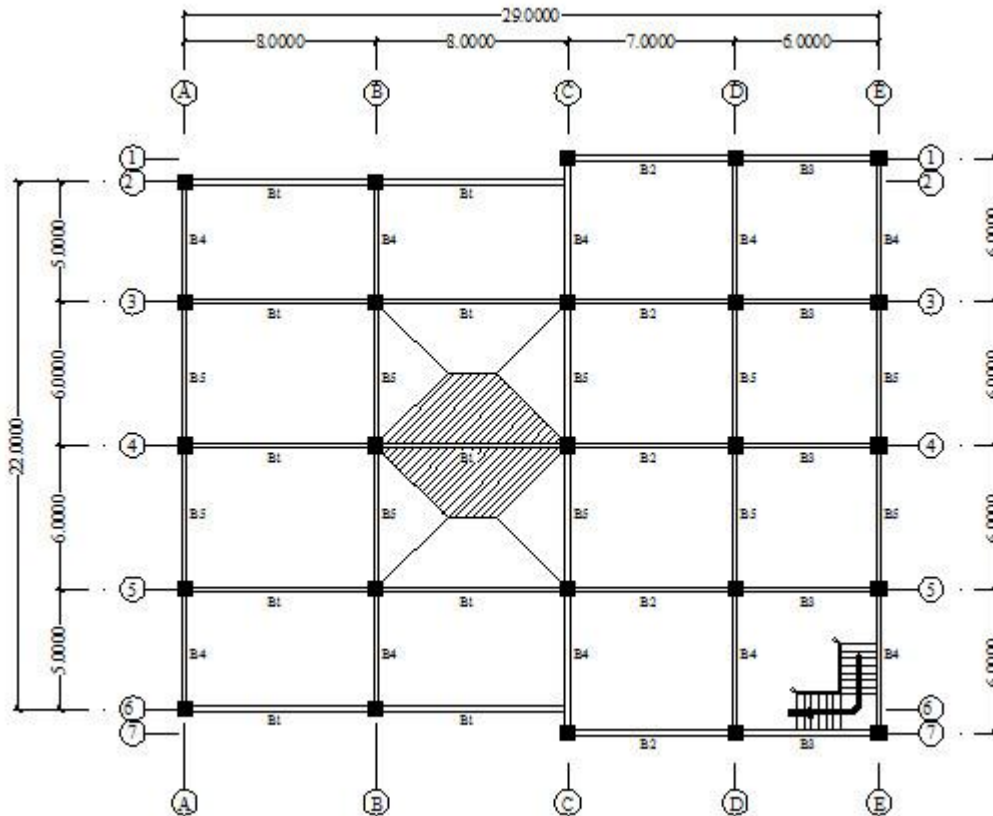
$$\begin{aligned}
Mr &= \phi \cdot Mn \\
&= 0,8 \cdot 258298980,4 \\
&= 212324547,2 \text{ Nmm} > Mu = 68382500 \text{ Nmm} \dots \dots \dots \text{OK}
\end{aligned}$$

$$\begin{aligned}
Mpr &= Mn \\
&= 258298980,4 \text{ Nmm}
\end{aligned}$$

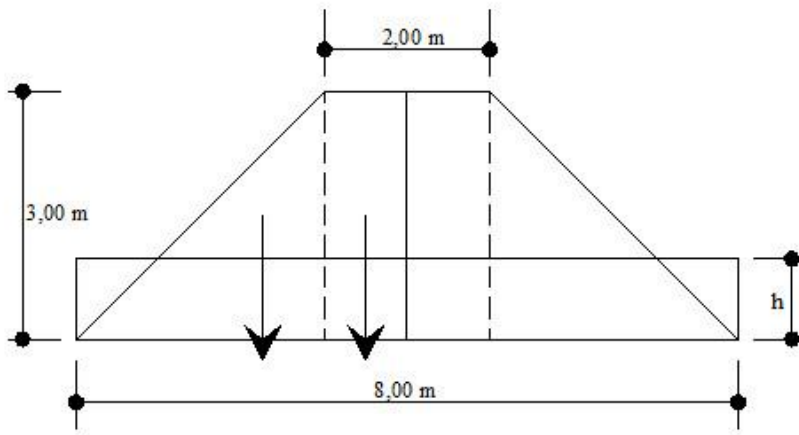
#### 4.1.2 Gaya geser pada balok

Gaya reser rencana  $V_s$  harus ditentukan dari peninjauan gaya gempa pada bagian komponen struktur antara dua muka tumpuan. Momen  $M_{pr}$  dengan tanda berlawanan dianggap bekerja dimuka kolom dan dibebani penuh oleh beban grafitasi terfaktor.  $V_e$  dicari nilai terbesar akibat beban gempa arah kiri dan kanan.

- **Perataan Beban Pelat Lantai**



Gambar 4.11 Perataan Portal line 4



**Gambar 4.12 Perataan Beban Trapesium**

$$F_1 = \frac{1}{2} \cdot 3 \cdot 3 = 4,5 \text{ m}^2$$

$$F_2 = 2 \cdot 3 \cdot 0,5 = 3 \text{ m}^2$$

$$R_A = R_B = \frac{(4,5 \cdot 2) + (3 \cdot 2)}{2} = 7,5$$

$$\begin{aligned} M_{\max 1} &= R_A \cdot \frac{1}{2}L - F_1 \cdot \left( \frac{1}{3} \cdot 3 + \frac{1}{2} \cdot 2 \right) - F_2 \cdot \left( \frac{1}{2} \cdot 1 \right) \\ &= 7,5 \cdot 4 - 4,5 \cdot \left( \frac{1}{3} \cdot 3 + 1 \right) - 3 \cdot (0,5) \\ &= 19,5 \end{aligned}$$

$$\begin{aligned} M_{\max 2} &= \frac{1}{8} \cdot h \cdot l^2 \\ &= \frac{1}{8} \cdot h \cdot 8^2 = 8h \end{aligned}$$

$$M_{\max 1} = M_{\max 2}$$

$$19,5 = 8h$$

$$h = 2,437 \text{ m}$$

- **Pembebanan Balok Induk portal Line 8**

**Beban mati merata (qd)**

**Lantai 2 sampai lantai 5**

Beban Mati (q<sub>d1</sub>)

□ Berat sendiri balok	= b. (h – hf) . BJ beton		
	= 0,4. (0,6 - 0,12) . 24	=	4,608 kN/m
□ Perataan beban plat	= q <sub>d</sub> plat x perataan plat		
	= 3,72 . (2,437+2,437)	=	18,135 kN/m
□ Berat dinding	= Tinggi tembok x berat per m <sup>2</sup>		
Berat dinding	= 3,6 . 2,5	=	9,000 kN/m
			<hr/>
		q <sub>d1</sub>	= 31,743 kN/m

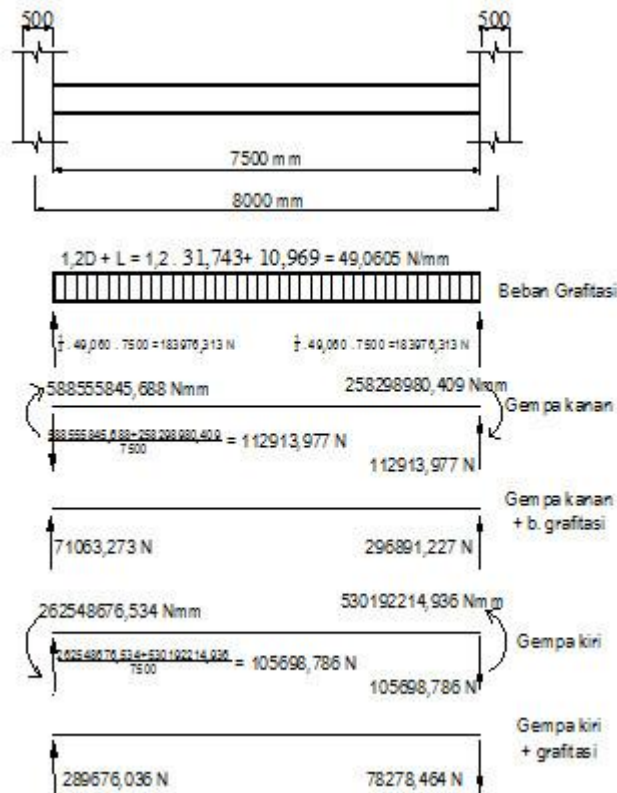
**Beban hidup merata (q<sub>l</sub>)**

Beban hidup (q<sub>l1</sub>)

q<sub>l1</sub> = beban hidup gedung \* perataan plat \* koefisien reduksi

$$= 2,5. (2,437+2,437) . 0,9 = 10,969 \text{ kN/m}$$

- **Kuat geser (Vu) akibat beban grafitasi dan beban gempa**



Jadi gaya geser rencana Vu yang dipakai adalah **289676,036 N**.

- Perhitungan penulangan geser pada daerah sendi plastis

Untuk daerah sendi palstis sejarak  $2h = 2 \cdot 600 = 1200 \text{ mm}$ .

$$\begin{aligned}
 V_c &= \frac{\sqrt{f_c'}}{6} \cdot b \cdot w \cdot d \\
 &= \frac{\sqrt{25}}{6} \cdot 400 \cdot 539 \\
 &= 179666,67 \text{ N}
 \end{aligned}$$

$$V_s = \frac{V_n}{\phi} - V_c$$

$$= \frac{289676,036}{0,55} - 179666,67 = 347017,034 \text{ N}$$

Direncanakan tulangan sengkang  $\varnothing 10$  (3 kaki)

$$S = \frac{A_v \cdot f_y \cdot d}{V_s}$$

$$= \frac{(3 \cdot \frac{1}{4} \cdot \pi \cdot 10^2) \cdot 240.539}{347017,034} = 87,789 \text{ mm}$$

Jadi dipakai sengkang 3 kaki  $\varnothing 10 - 85$

$$V_s \text{ terpasang} = \frac{A_v \cdot f_y \cdot d}{S}$$

$$= \frac{(3 \cdot \frac{1}{4} \cdot \pi \cdot 10^2) \cdot 240.539}{85} = 358403,294 \text{ N}$$

Syarat ;

$$\frac{V_n}{\phi} - V_c < V_c + V_s \text{ terpasang}$$

$$347017,034 \text{ N} < 179666,67 + 358403,294$$

$$347017,034 \text{ N} < 538069,961 \text{ N} \dots\dots\dots \text{OK}$$

Kontrol kuat geser nominal tidak boleh lebih besar dari  $V_s$  max menurut

SNI-2847 pasal 13.5.(6.(8))

$$V_s \text{ terpasang} \leq V_s \text{ maks}$$

$$V_s \text{ terpasang} \leq (2/3) \sqrt{f_c} \cdot b_w \cdot d$$

$$358403,294 \leq (2/3)\sqrt{25} \times 400 \times 539$$

$$358403,294 \text{ N} \leq 718666,7 \text{ N} \dots \dots \text{OK}$$

Persyaratan spasi maksimum pada daerah gempa (SNI-2002-2847-23.10(4(2))) pada daerah sendi plastis, spasi maksimum tidak boleh melebihi:

- $\frac{d}{4} = \frac{539}{4} = 134,75 \text{ mm} > 85 \text{ mm}$
- $8 \times \text{diameter tulangan utama} = 8 \times 22 = 176 \text{ mm} > 85 \text{ mm}$
- $24 \times \text{diameter sengkang} = 24 \times 10 = 240 \text{ mm} > 85 \text{ mm}$
- $300 \text{ mm} > 85 \text{ mm}$

Maka jarak sengkang tersebut aman.

Dengan hasil ini maka dipakai jarak  $s = 85 \text{ mm}$ , dengan hoop pertama 3 kaki  $\varnothing 10 \text{ mm}$  dipasang  $50 \text{ mm}$  dari muka kolom di ujung balok dan seterusnya untuk sepanjang  $2h = 1200 \text{ mm}$ .

➤ Perhitungan penulangan geser pada daerah sendi plastis (diluar  $2h$ )

$V_u$  akibat beban mati

$$V_u = 183976,313 \text{ N (pada jarak } 1200 \text{ mm dari muka kolom)}$$

$$V_s = \frac{V_n}{\phi} - V_c$$

$$= \frac{183976,313}{0,55} - 179666,67 = 154835,720 \text{ N}$$

Direncanakan tulangan sengkang  $\varnothing 10$  (2 kaki)

$$S = \frac{A_v \cdot f_y \cdot d}{V_s}$$

$$= \frac{(2 \cdot \frac{1}{4} \cdot \pi \cdot 10^2) \cdot 240 \cdot 539}{154835,720} = 131,168 \text{ mm}$$

Jadi dipakai sengkang  $\varnothing 10 - 130$

$$V_s \text{ terpasang} = \frac{A_v \cdot f_y \cdot d}{S}$$

$$= \frac{(2 \cdot \frac{1}{4} \cdot \pi \cdot 10^2) \cdot 240 \cdot 539}{130} = 156227,077 \text{ N}$$

Syarat ;

$$\frac{V_u}{\phi} - V_c < V_c + V_s \text{ terpasang}$$

$$154835,720 \text{ N} < 179666,67 + 156227,077 \text{ N}$$

$$154835,720 \text{ N} < 335893,744 \text{ N} \dots\dots\dots \text{OK}$$

- Pemasangan sengkang praktis di luar sendi plastis

$$\frac{287974,419 - (V_c \cdot \phi)}{x} = \frac{287974,419 - 0}{3750}$$

$$287974,419 - (179666,667 \times 0,55) = \frac{287974,419 - 0}{3750} \times x$$

$$189157,752 = 76,793 x$$

$$x = 2463,210 \text{ mm}$$

- Perhitungan penulangan geser pada daerah lapangan

Direncanakan tulangan sengkang Praktis Ø10

Syarat jarak spasi sengkang maksimum pada daerah luar sendi plastis menurut SNI-2847 pasal 23.10(3):

- $\frac{d}{2} = \frac{539}{2} = 269,5mm$
- Diambil  $S = 260 mm$

Maka diluar jarak x dipasang sengkang praktis Ø10-260

Dari hasil perhitungan dan ketentuan-ketentuan diatasmaka dipasang tulangan sengkang sebagai berikut:

- Joint kiri = joint kanan
  - Daerah sendi plastis sejarak 1200 mm = 3 Ø 10-85
  - Daerah luar sendi plastis diluar jarak 1200 mm = 2 Ø 10-130
  - Daerah luar sendi plastis diluar jarak 2463,210 mm = 2 Ø 10-260

#### 4.1.3 Pemutusan tulangan balok lantai 2 pada join 45

Dalam desain ini akan dicari jarak penghentian 8 D 22 dan 7 D 22 dari muka kolom sejarak  $ld$ . Panjang penyaluran  $ld$  pada pasal 14.2.(2) dihitung dengan rumus tersebut di pasal 14.2.(3)

$$\frac{ld}{db} = \frac{9 \cdot fy \cdot \alpha \cdot \beta \cdot \gamma \cdot \lambda}{10 \sqrt{f'c}}$$

Dimana:

$$\alpha = 1,3$$

$$\beta = 1,0$$

$$\gamma = 1,0$$

$$\lambda = 1,0$$

$$\frac{l_d}{d_b} = \frac{9 \cdot f_y \cdot \alpha \cdot \beta \cdot \gamma \cdot \lambda}{10 \sqrt{f'c}}$$

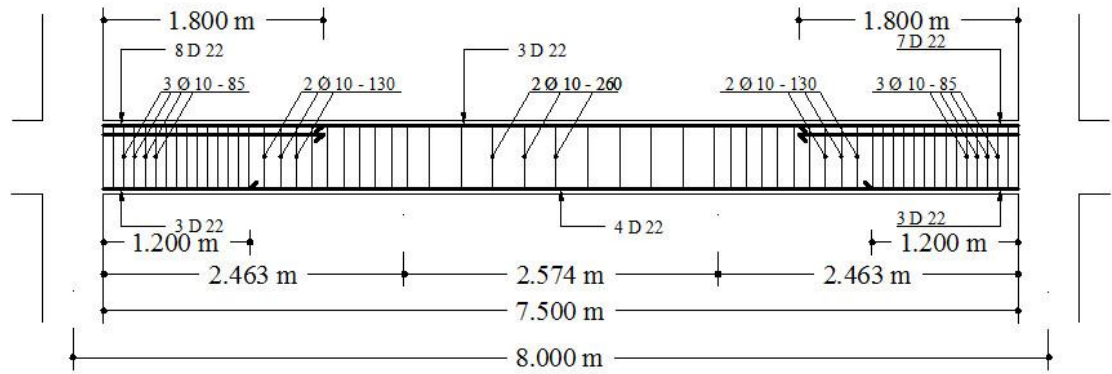
$$\frac{l_d}{d_b} = \frac{9 \cdot 340 \cdot 1,3 \cdot 1 \cdot 1 \cdot 1}{10 \sqrt{25}}$$

$$\frac{l_d}{d_b} = 79,56$$

$$l_d = 79,56 \cdot d_b$$

$$l_d = 79,56 \cdot 22 = 1749 \text{ mm} \approx 1,75 \text{ m}$$

Jadi panjang 8 D 22 dan 7 D 22 dipasang sepanjang 1,8 m dari muka kolom.



**Gambar 4.13 Detail penulangan Pada Balok join 50-55**

## 4.2 Perhitungan Penulangan Kolom

### 4.2.1 Perhitungan penulangan lentur kolom

#### ➤ Perhitungan Diagram Interaksi Kolom

Diketahui :

$$b = 500 \text{ mm}$$

$$h = 500 \text{ mm}$$

Tulangan sengkang  $\varnothing 12$

Tulangan utama dipakai D22

Tebal selimut beton 40 mm

Tinggi kolom = h kolom – h balok

$$= 4000 - 600 = 3400 \text{ mm}$$

$$f_c' = 25 \text{ Mpa}$$

$$f_y = 340 \text{ Mpa}$$

d = h – Selimut beton –  $\varnothing$  sengkang –  $\frac{1}{2} \varnothing$  tul. Pokok

$$= 500 - 40 - 12 - (0,5 \cdot 22)$$

$$= 437 \text{ mm}$$

$$d' = h - d$$

$$= 500 - 437 = 63 \text{ mm}$$

- Luas penampang kolom (  $A_g$  )

$$A_g = b \cdot h$$

$$= 500 \cdot 500 = 250000 \text{ mm}^2$$

Dicoba dengan jumlah tulangan 1,5 %,  $\rho = 0,015$

$$\begin{aligned}A_{s_{\text{perlu}}} &= \rho \cdot A_g \\ &= 0,015 \cdot 250000 \\ &= 3750 \text{ mm}^2\end{aligned}$$

Maka dipakai tulangan 12 D 22,  $A_s \text{ ada} = 4559,28 \text{ mm}^2 > A_{s_{\text{perlu}}} = 3750$   
 $\text{mm}^2$

- Beban sentries (SNI pasal 12.3(5(2)))

$$\begin{aligned}P_o &= 0,85 \cdot f_c' (A_g - A_{st}) + f_y \cdot A_{st} \\ &= \{0,85 \cdot 25 (250000 - 4559,28) + 340 \cdot 4559,28\} \cdot 10^{-3} \\ &= 6765,771 \text{ kN}\end{aligned}$$

$$\begin{aligned}P_n &= 0,80 \cdot P_o \\ &= 0,80 \cdot 6765,771 \\ &= 5412,616 \text{ kN}\end{aligned}$$

$$\begin{aligned}\phi P_n &= 0,65 \cdot 5412,616 \\ &= 3518,201 \text{ kN}\end{aligned}$$

- Kondisi Seimbang

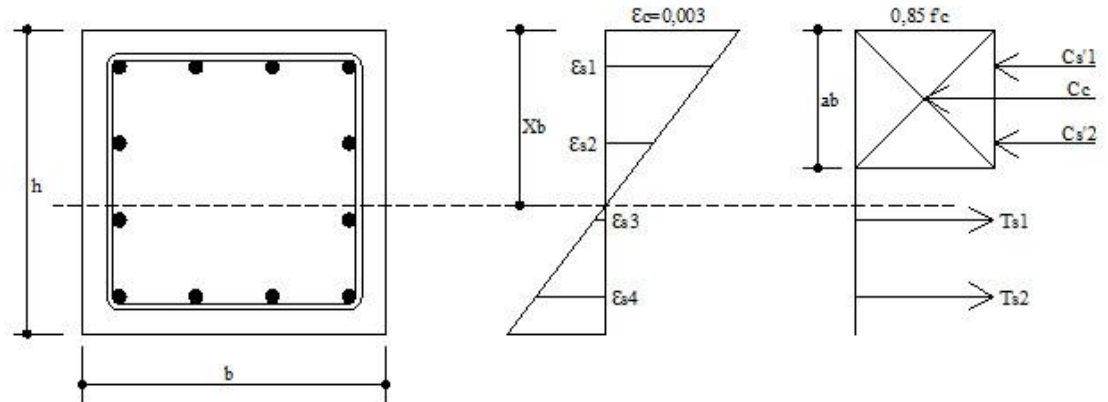
$$X_b = \frac{600 \cdot d}{600 + f_y} = \frac{600 \cdot 437}{600 + 340} = 278,936 \text{ mm}$$

$$a_b = \beta_1 \cdot X_b = 0,85 \cdot 278,936 = 237,096 \text{ mm}$$

$$\begin{aligned}C_c &= 0,85 \cdot f_c' \cdot b \cdot a_b \\ &= 0,85 \cdot 25 \cdot 500 \cdot 237,096 \cdot 10^{-3} \\ &= 2519,142 \text{ kN}\end{aligned}$$

$$f_s' = \frac{600(Xb - d')}{Xb} = \frac{600(278,936 - 63)}{278,936} = 464,485 \text{ Mpa}$$

$f_s' = 464,485 \text{ Mpa} > f_y = 340 \text{ Mpa}$  ... maka kondisi tulangan tekan leleh



Dipakai tegangan tulangan tekan  $f_s' 340 \text{ Mpa}$

$$C_s = A_s' \cdot (f_s' - 0,85 \cdot f_c')$$

$$= 2279,64 \cdot (340 - 0,85 \cdot 25) \cdot 10^{-3}$$

$$= 726,635 \text{ kN}$$

$$T_s = A_s \cdot f_y$$

$$= 2279,64 \cdot 340 \cdot 10^{-3}$$

$$= 775,078 \text{ kN}$$

$$P_{nb} = C_c + C_s - T_s$$

$$= 2519,142 + 726,635 - 775,078$$

$$= 2470,700 \text{ kN}$$

$$\Phi P_{nb} = 0,65 \cdot 2470,700$$

$$= 1605,955 \text{ kN}$$

$$\begin{aligned}
 y &= h/2 \\
 &= 500/2 \\
 &= 250 \text{ mm}
 \end{aligned}$$

$$\begin{aligned}
 M_{nb} &= \{ C_c \cdot (y - ab/2) + C_s (y - d') + T_s (d - y) \} / 1000 \\
 &= \{ 2519,142 \cdot (250 - 237,096/2) + 726,635 (250 - 63) + 775,078 (437 - 250) \} / 1000 \\
 &= 611,967 \text{ kNm} = 611,967 \cdot 10^3 \text{ kNmm}
 \end{aligned}$$

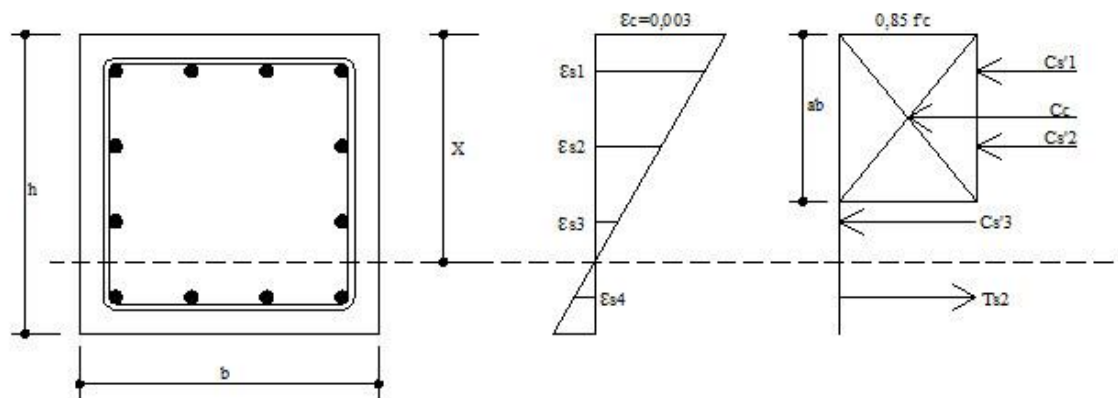
$$\begin{aligned}
 \Phi M_{nb} &= 0,65 \cdot 611,967 \\
 &= 397,778 \text{ kN}
 \end{aligned}$$

$$\begin{aligned}
 e_b &= M_{nb} / P_{nb} \\
 &= 611,967 \cdot 1000 / 2470,700 \\
 &= 247,680 \text{ mm}
 \end{aligned}$$

➤ Kondisi Patah Desak (terjadi jika nilai  $x > x_b$ )

- Diambil nilai  $x = 380 \text{ mm} > x_b = 278,936 \text{ mm}$

$$a = \beta_1 \cdot X = 0,85 \cdot 380 = 323 \text{ mm}$$



$$\begin{aligned}
 C_c &= 0,85 \cdot f_c' \cdot b \cdot a \\
 &= 0,85 \cdot 25 \cdot 500 \cdot 323 \\
 &= 3431875 \text{ N}
 \end{aligned}$$

$$f_s' = \frac{600(d - x)}{X} = \frac{600(437 - 380)}{380} = 90 \text{ Mpa}$$

$f_s' = 90 \text{ Mpa} < f_y = 340 \text{ Mpa}$  ...maka kondisi tulangan tarik belum leleh

Dipakai tegangan tulangan tekan  $f_s' = 90 \text{ Mpa}$

$$\begin{aligned}
 C_s &= A_s' \cdot (f_y - 0,85 \cdot f_c') \\
 &= 3039,52 \cdot (340 - 0,85 \cdot 25) \\
 &= 968847 \text{ N}
 \end{aligned}$$

$$\begin{aligned}
 T_s &= A_s \cdot f_s \\
 &= 1519,76 \cdot 90 \\
 &= 136778,4 \text{ N}
 \end{aligned}$$

$$\begin{aligned}
 P_n &= C_c + C_s - T_s \\
 &= (3431875 + 968847 - 136778,4) \cdot 10^{-3} \\
 &= 4263,944 \text{ kN}
 \end{aligned}$$

$$\begin{aligned}
 \Phi P_{nb} &= 0,65 \cdot 4263,944 \\
 &= 2771,563 \text{ kN}
 \end{aligned}$$

$$\begin{aligned}
 y &= h/2 \\
 &= 500/2 \\
 &= 250 \text{ mm}
 \end{aligned}$$

$$\begin{aligned}
 M_n &= C_c (y-a/2) + C_s (y-d') + T_s (d-y) \\
 &= \{3431875 \cdot (250-323/2) + 968847 (250-63) + 136778,4 (437 - \\
 &\quad 250)\} / 1000 \\
 &= 510,473 \text{ kNm} = 510,473 \cdot 10^3 \text{ kNmm}
 \end{aligned}$$

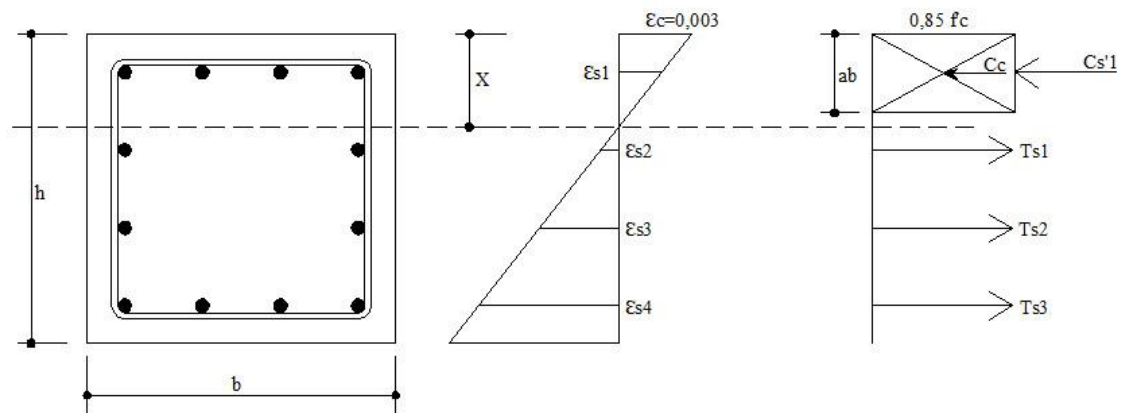
$$\begin{aligned}
 \Phi M_{nb} &= 0,65 \cdot 510,473 \\
 &= 331,807 \text{ kN}
 \end{aligned}$$

$$\begin{aligned}
 e &= M_{nb} / P_{nb} \\
 &= 510,473 \cdot 10^3 / 4263,944 \\
 &= 119,718 \text{ mm}
 \end{aligned}$$

➤ Kondisi Patah Tarik (terjadi jika nilai  $x < x_b$ )

- Diambil nilai  $x = 150 \text{ mm} < x_b = 281,170 \text{ mm}$

$$a = \beta_1 \cdot X = 0,85 \cdot 150 = 127,5 \text{ mm}$$



$$\begin{aligned}
 C_c &= 0,85 \cdot f_c' \cdot b \cdot a \\
 &= 0,85 \cdot 25 \cdot 500 \cdot 127,5 \\
 &= 1354687,5 \text{ N}
 \end{aligned}$$

$$f_s = \frac{600(d-x)}{X} = \frac{600(437-150)}{150} = 1148 \text{ Mpa}$$

$f_s' = 1148 \text{ Mpa} > f_y = 340 \text{ Mpa}$  ...maka kondisi tulangan tarik belum leleh

Dipakai tegangan tulangan tekan  $f_s = 340 \text{ Mpa}$

$$C_s = A_s' \cdot (f_y - 0,85 \cdot f_c')$$

$$= 1519,76 \cdot (340 - 0,85 \cdot 25)$$

$$= 484423,5 \text{ N}$$

$$T_s = A_s \cdot f_s$$

$$= 3039,52 \cdot 340$$

$$= 1033436,8 \text{ N}$$

$$P_n = C_c + C_s - T_s$$

$$= (1354687,5 + 484423,5 - 1033436,8) \cdot 10^{-3}$$

$$= 805,674 \text{ kN}$$

$$\Phi P_{nb} = 0,65 \cdot 805,674$$

$$= 523,688 \text{ kN}$$

$$y = h/2$$

$$= 500/2$$

$$= 250 \text{ mm}$$

$$M_n = C_c (y-a/2) + C_s (y-d') + T_s (d-y)$$

$$= \{1354687,5 \cdot (250-127,5/2) + 484423,5 (250-63) + 1033436,8 (437-$$

$$250)\} / 1000$$

$$= 536,150 \text{ kNm} = 536,150 \cdot 10^3 \text{ kNmm}$$

$$\Phi M_{nb} = 0,65 \cdot 536,150$$

$$= 348,498 \text{ kN}$$

$$e = M_{nb}/P_{nb}$$

$$= 536,150 \cdot 10^3 / 523,688$$

$$= 665,468 \text{ mm}$$

➤ Kondisi Lentur Murni

Mencari garis netral dengan dimisalkan  $X > d'$ , maka bisa dihitung dengan

persamaan berikut:

$$0,85 \cdot f'_c \cdot a \cdot b + A_s' \cdot f_s' = A_s \cdot f_y$$

$$\text{Substitusi nilai : } f_s' = \frac{(c - d')}{c} \times 600$$

$$(0,85 \cdot f'_c \cdot a \cdot b) + A_s' \cdot \frac{(c - d')}{c} \times 600 = A_s \cdot f_y$$

$$(0,85 \cdot f'_c \cdot a \cdot b) \cdot c + A_s' \cdot (c - d') \cdot 600 = A_s \cdot f_y \cdot c$$

$$\text{Substitusi nilai: } a = \beta_1 \cdot c$$

$$(0,85 \cdot f'_c \cdot \beta_1 \cdot c \cdot b) \cdot c + A_s' \cdot (c - d') \cdot 600 = A_s \cdot f_y \cdot c$$

$$(0,85 \cdot f'_c \cdot \beta_1 \cdot b) \cdot c^2 + 600 \cdot A_s' \cdot c - 600 \cdot A_s' \cdot d' = A_s \cdot f_y \cdot c$$

$$(0,85 \cdot f'_c \cdot \beta_1 \cdot b) \cdot c^2 + 600 \cdot A_s' \cdot c - 600 \cdot A_s' \cdot d' - A_s \cdot f_y \cdot c = 0$$

$$(0,85 \cdot f'_c \cdot \beta_1 \cdot b) \cdot c^2 + (600 \cdot A_s' - A_s \cdot f_y) \cdot c - 600 \cdot A_s' \cdot d' = 0$$

$$(0,85 \cdot 25 \cdot 0,85 \cdot 500) \cdot c^2 + (600 \cdot 1519,76 - 3039,52 \cdot 340) \cdot c - 600 \cdot 1519,76 \cdot$$

$$63 = 0$$

$$9031,25 \cdot c^2 - 153875,7 \cdot c - 57446928 = 0$$

Didapat nilai  $c = 88,728$  dan  $c = -71,690$

Maka nilai  $x$  dipakai  $88,728$  mm

$$a = \beta_1 \cdot x = 0,85 \cdot 88,728 = 75,419$$

$$\begin{aligned} Z_1 &= d - \frac{a}{2} \\ &= 437 - \frac{75,419}{2} \\ &= 399,291 \text{ mm} \end{aligned}$$

$$\begin{aligned} Z_2 &= d - d' \\ &= 437 - 63 \\ &= 374 \text{ mm} \end{aligned}$$

$$f_s = \frac{600(x - d)}{X} = \frac{600(88,7283 - 62,533)}{88,728} = 173,979 \text{ Mpa}$$

$$\begin{aligned} C_s &= A_s' \cdot (f_y - 0,85 \cdot f_c') \\ &= 1519,76 \cdot (173,979 - 0,85 \cdot 25) \\ &= 232111,622 \text{ N} \end{aligned}$$

$$\begin{aligned} C_c &= 0,85 \cdot f_c' \cdot b \cdot \beta_1 \cdot x \\ &= 0,85 \cdot 25 \cdot 500 \cdot 0,85 \cdot 88,728 \\ &= 801325,178 \text{ N} \end{aligned}$$

$$\begin{aligned} M_n &= C_c \cdot Z_1 + C_s \cdot Z_2 \\ &= (801325,178 \cdot 399,291 + 232111,622 \cdot 374) \cdot 10^{-6} \\ &= 406,771 \text{ kNm} \end{aligned}$$

$$\Phi M_{nb} = 0,65 \cdot 406,771$$

$$= 264,401 \text{ kN}$$

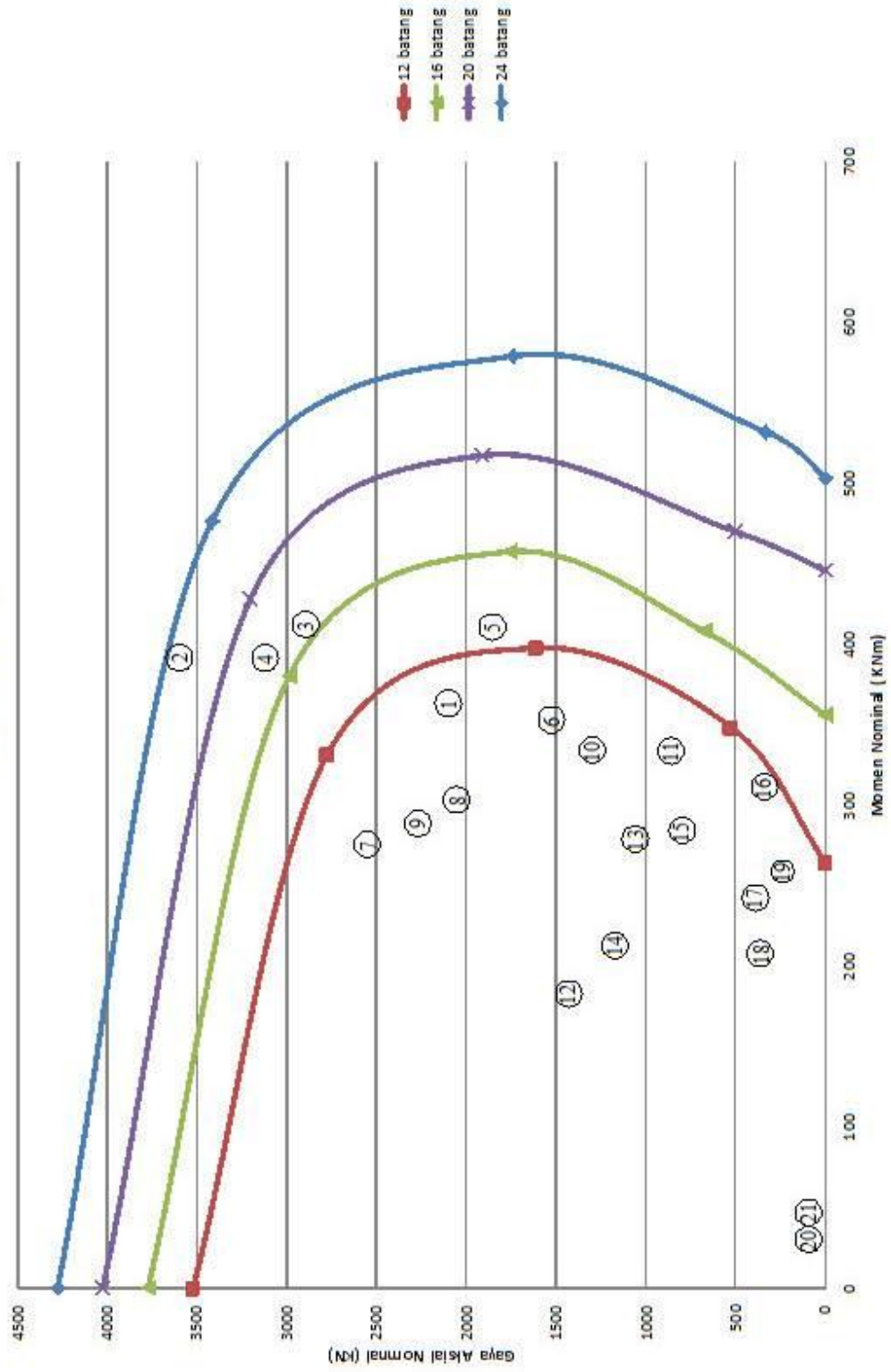
Untuk hasil perhitungan diagram interaksi dapat dilihat pada tabel dibawah ini:

Kondisi	12 D 22		16 D 22	
	$\phi$ Pn (kN)	$\phi$ Mn (kNm)	$\phi$ Pn (kN)	$\phi$ Mn (kNm)
Sentris	3518.201	0.000	3770.101	0.000
Patah Desak	2771.563	331.807	2985.493	380.125
Seimbang	1605.955	397.778	1758.145	457.642
Patah Tarik	523.688	348.498	675.878	408.361
Lentur	0.000	264.401	0.000	356.156

Kondisi	20 D 22		24 D 22	
	$\phi$ Pn (kN)	$\phi$ Mn (kNm)	$\phi$ Pn (kN)	$\phi$ Mn (kNm)
Sentris	4022.001	0.000	4273.901	0.000
Patah Desak	3199.423	428.443	3413.353	476.760
Seimbang	1910.334	517.505	1737.153	579.330
Patah Tarik	502.697	470.187	446.921	545.397
Lentur	0.000	445.991	0.000	503.800

**Tabel 4.1 Hasil Perhitungan Diagram Interaksi**

Diagram Intereaksi



No	Kolom	Mu	Pu	Mn = Mu/Ø	Pn = Pu/Ø	Tulangan
1	7	236.033	1410.325	363.127	2169.731	12 D 22
2	23	256.715	2406.668	394.946	3702.566	24 D 22
3	18	267.108	1925.625	410.935	2962.499	20 D 22
4	22	254.968	2042.501	392.259	3142.309	20 D 22
5	8	263.606	1266.314	405.548	1948.175	16 D 22
6	73	229.768	1003.004	353.489	1543.083	12 D 22
7	89	178.383	1664.786	274.435	2561.210	12 D 22
8	84	196.990	1329.500	303.061	2045.385	12 D 22
9	88	185.012	1467.821	284.634	2258.187	12 D 22
10	74	214.433	896.683	329.897	1379.512	12 D 22
11	138	216.340	604.227	332.830	929.581	12 D 22
12	154	114.759	953.463	176.553	1466.867	12 D 22
13	149	179.300	668.699	275.846	1028.767	12 D 22
14	153	135.078	844.160	207.812	1298.708	12 D 22
15	139	182.876	540.560	281.347	831.631	12 D 22
16	205	201.994	207.040	310.760	318.523	12 D 22
17	220	155.445	238.903	239.145	367.543	12 D 22
18	219	133.153	223.805	204.851	344.316	12 D 22
19	206	166.662	184.300	256.404	283.539	12 D 22
20	274	14.596	33.933	22.455	52.204	12 D 22
21	278	21.53	34.30557	33.1179	52.7778	12 D 22

**Tabel 4.2 Tabel Mn, Pn dan Jumlah Tulangan**

- Nilai Mu dan Pu diambil dari hasil perhitungan staad pro 2004
- Untuk nilai Ø sebesar 0,65 sesuai dengan SNI-2847-2002 pasal 11.3.(2)

## Kontrol Desain Kapasitas

Sesuai dengan filosofi kolom kuat balok lemah, yang mengisyaratkan

$$\sum Me \geq \left(\frac{6}{5}\right) \sum Mg, \text{ yang dimana } Me \text{ dicari gaya aksial terfaktor yang}$$

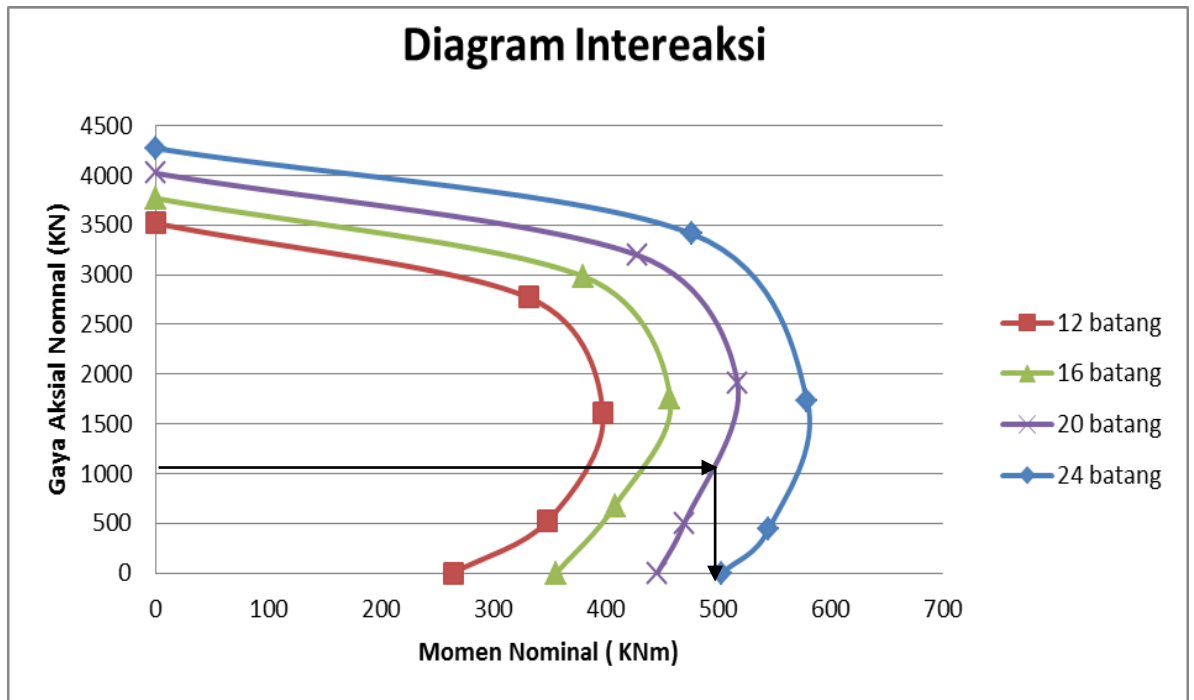
menghasilkan kuat lentur terendah.

Kontrol untuk joint 45.

Kolom batang 18

- Didapat nilai  $P_u$  terkecil dari program bantu staad proo 2004 sebesar 105533

Kg atau sebesar 1034,96 kN

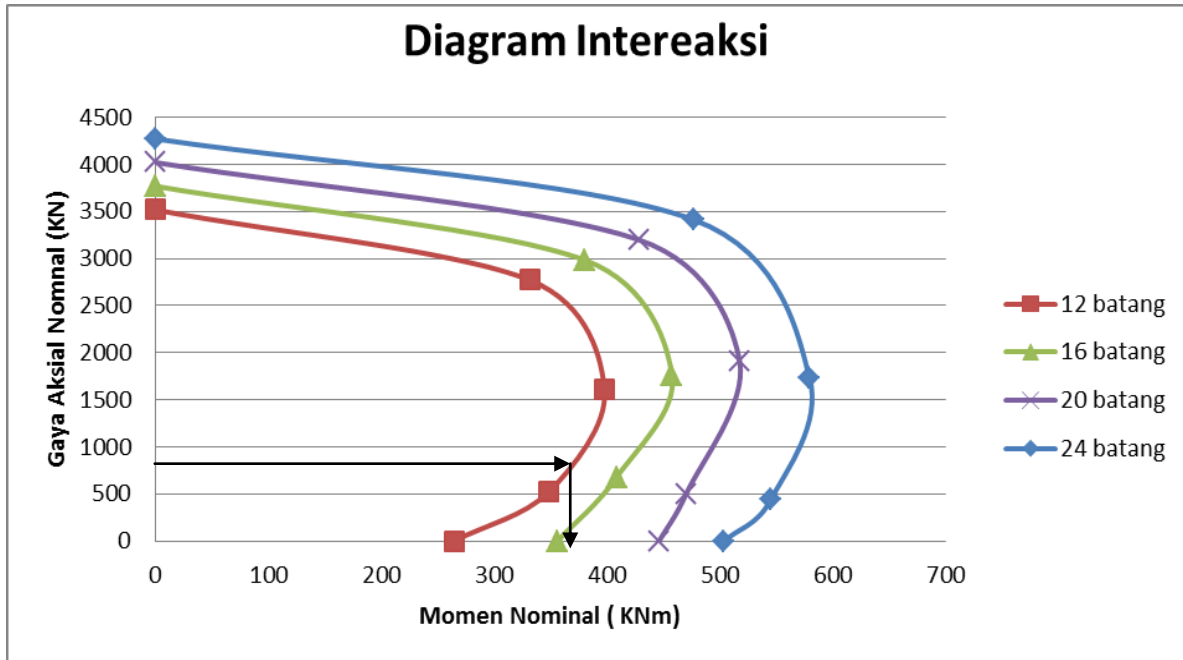


Didapat nilai  $\phi M_n = 500 \text{ kNm}$

Kolom batang 84

- Didapat nilai  $P_u$  terkecil dari program bantu staad proo 2004 sebesar 73421

Kg atau sebesar 720,04 kN



Didapat nilai  $\phi M_n = 380 \text{ kNm}$

Kontrol untuk join 45

$$M_{n,k45} = \frac{500 \cdot 10^6}{0,65} = 769230769,2 \text{ Nmm}$$

$$M_{n,k84} = \frac{380 \cdot 10^6}{0,65} = 584615384,6 \text{ Nmm}$$

$$M_{n,b45(ki)} = 258298980,4 \text{ Nmm}$$

$$M_{n,b45(ka)} = 470743500,6 \text{ Nmm}$$

$$\sum Me \geq \left(\frac{6}{5}\right) \sum Mg$$

$$769230769,2 + 584615384,6 > \frac{6}{5} (258298980,4 + 470743500,6)$$

$$1353846153,8 \text{ Nmm} > 87450977,2 \text{ Nmm} \dots \dots \dots \text{OK}$$

#### 4.2.2 Perhitungan penulangan geser kolom

Penulangan geser kolom no. 18

Diketahui :    h    =    500 mm            fc'    =    25 Mpa  
                       b    =    500 mm            fy    =    240 Mpa  
                       d    =    637 mm  
                       ϕ    =    0,55

Tinggi bersih hn = 3600 mm = 3,6 m

Tulangan sengkang = Ø 12 mm

Nu = 1329,500 kN

Mn = 410935000 Nmm

$$V_u = \frac{M_{nt} + M_{nb}}{h_n} = \frac{410935000 + 410935000}{3600} = 228297,2N = 228,297kN$$

➤ Tulangan geser didalam sendi plastis

Daerah yang berpotensi sendi plastis terletak sepanjang lo (SNI 03 – 2847 – 2002 pasal 23.10.5.1) dari muka yang ditinjau, dimana panjang lo tidak boleh kurang dari :

- 1/6 ln = 1/6 . 3600 = 600 mm

- Dimensi terbesar penampang kolom = 500 mm
- 500 mm

Jadi daerah yang berpotensi sendi pastis sejauh 600 mm dari muka kolom.

$$\begin{aligned}
 V_c &= \left(1 + \frac{Nu}{14.Ag}\right) \times \left(\frac{\sqrt{f_c'}}{6}\right) \times bw \times d \\
 &= \left(1 + \frac{1329,5}{14 \times 500^2}\right) \times \left(\frac{\sqrt{25}}{6}\right) \times 500 \times 439 \\
 &= 69,482 \text{ kN} = 69482 \text{ N}
 \end{aligned}$$

$$\phi \cdot V_c = 0,55 \cdot 69,482 = 38,215 \text{ kN}$$

$V_u > \phi \cdot V_c$ , maka harus dipasang tulangan geser sesuai dengan (SNI-2847- pasal 13.5.(6.(1)))

$$\begin{aligned}
 V_s &= \frac{V_u}{\phi} - V_c \\
 &= \frac{228,297}{0,55} - 69,482 = 345,604 \text{ kN} = 345604 \text{ N}
 \end{aligned}$$

Direncanakan tulangan sengkang 3  $\emptyset$  12 (3 kaki)

$$\begin{aligned}
 S &= \frac{A_v \cdot f_y \cdot d}{V_s} \\
 &= \frac{(3 \cdot \frac{1}{4} \cdot \pi \cdot 12^2) \cdot 240 \cdot 439}{345604} = 103,38 \text{ mm}
 \end{aligned}$$

Persyaratan spasi maksimum pada daerah gempu (SNI 03 – 2847 – 2002 pasal 23.10.5.1), spasi maksimum tidak boleh melebihi :

- $\frac{1}{2} \times$  dimensi terkecil komponen struktur =  $\frac{1}{2} \times 500 = 250$  mm
- 8 . diameter tulangan longitudinal =  $8 \cdot 22 = 176$  mm
- 24 x diameter sengkang ikat =  $24 \cdot 10 = 240$  mm
- 300 mm

Jadi dipakai sengkang 3  $\phi$  12 – 100 mm

$$V_s \text{ terpasang} = \frac{A_v \cdot f_y \cdot d}{S}$$

$$= \frac{(3 \cdot \frac{1}{4} \cdot \pi \cdot 12^2) \cdot 240 \cdot 439}{100} = 357296,832 \text{ N}$$

$$V_n = V_c + V_s \text{ terpasang}$$

$$= 69482 + 357296,832$$

$$= 426778,832 \text{ N}$$

$$\Phi V_n = 0,55 \cdot 426778,832$$

$$= 234728,36 \text{ N} > V_u = 228297,2 \text{ N} \text{ ,,,,,,(Aman)}$$

Kontrol kuat geser nominal menurut SNI-2847 pasal 23.5.(6.(9))

$$V_s \text{ maks} < (2/3) \sqrt{f_c'} \cdot b_w \cdot d$$

$$357296,832 < (2/3) \sqrt{25} \cdot 500 \cdot 439$$

$$357296,832 \text{ N} < 731666,7 \text{ N} \text{ ,,,,,,(OK)}$$

Jadi, untuk penulangan geser didaerah yang terjadi sendi plastis sejauh  $l_0 = 600$  mm dipasang tulangan geser 3 kaki  $\phi 12 - 100$

➤ Tulangan geser diluar daerah sendi plastis

Persyaratan maksimum untuk daerah diluar sendi plastis menurut SNI-2847 pasal 23.10.(5.(4)), spasi maksimum tidak boleh melebihi:

$$\blacksquare 2 S_0 = 2 \cdot 85 = 170 \text{ mm}$$

Dipakai sengkang 2  $\phi 12$  dengan spasi 150 mm

$$\begin{aligned} V_s \text{ terpasang} &= \frac{A_v \cdot f_y \cdot d}{S} \\ &= \frac{(2 \cdot \frac{1}{4} \cdot \pi \cdot 12^2) \cdot 240 \cdot 439}{150} = 158798,592 \text{ N} \end{aligned}$$

Kontrol geser nominal menurut SNI-2847 pasal 13.5.(6.(9))

$$V_s \text{ maks} < (2/3) \sqrt{f_c'} \cdot b_w \cdot d$$

$$158798,592 < (2/3) \sqrt{25} \cdot 500 \cdot 439$$

$$158798,592 \text{ N} < 731666,7 \text{ N}, \dots, (\text{OK})$$

Maka,

$$\Phi (V_s + V_c) = 0,55 (158798,592 + 69482)$$

$$= 125554,33 \text{ N} > V_u = 69482 \text{ N}, \dots, (\text{OK})$$

Jadi, untuk penulangan geser diluar sendi plastis dipasang tulangan geser 2 kaki  $\phi 12 - 150$ .

### 4.2.3 Sambungan Tulangan Vertikal Kolom

Sesuai dengan pasal 14.2.(3), panjang sambungan lewatan tulangan 20 D

22 dari kolom no 18 dihitung dengan rumus :

$$\frac{ld}{db} = \frac{9 \cdot fy}{10 \sqrt{fc'}} \frac{\alpha \beta \gamma \lambda}{\left( \frac{c + Kw}{db} \right)}$$

Dimana:

$$\alpha = 1,0$$

$$\beta = 1,0$$

$$\gamma = 1,0$$

$$\lambda = 1,0$$

$$c = 40 + 10 + \frac{22}{2} = 61mm$$

$$c = \frac{500 - 2(40 + 10)}{3 \times 2} = 66,667mm$$

$$Ktr = 0$$

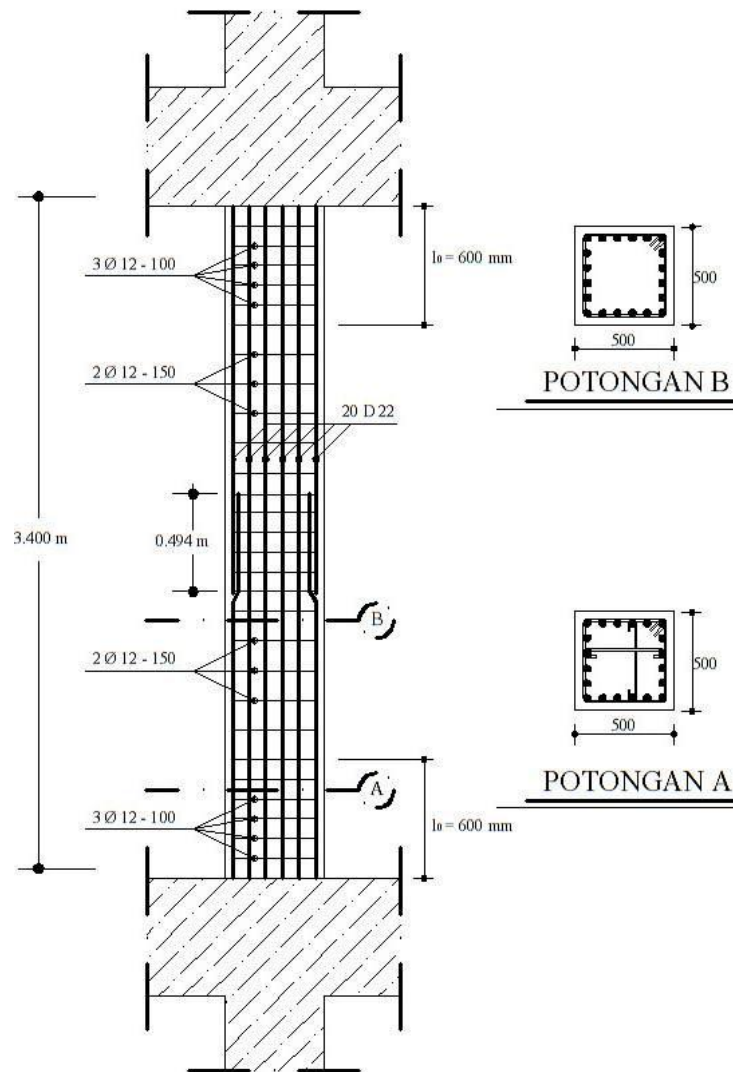
$$\frac{C + Ktr}{db} = \frac{61 + 0}{22} = 2,77mm \text{ diambil } 2,5 \text{ mm (maksimum)}$$

Jadi,

$$\frac{ld}{db} = \frac{9 \cdot fy}{10 \sqrt{fc'}} \times \frac{\alpha \beta \gamma \lambda}{\left( \frac{c + Kw}{db} \right)} = \frac{9 \times 240}{10 \sqrt{25}} \times \frac{1 \times 1 \times 1 \times 1}{2,5} = 17,28$$

$$ld = 17,28 \times 22 = 380,16mm$$

Sesuai Pasal 23.4(3(2)) sambungan lewatan harus diletakkan ditengah panjang kolom dan harus dihitung sebagai sambungan tarik. sambungan lewatan ini termasuk kelas B (Pasal 14.17(2(3)) yang panjangnya harus  $1,3 \text{ } l_d = 380,16\text{mm} = 494\text{mm}$



**Gambar 4.15 Detail Penulangan Pada Kolom**

## BAB V

### KESIMPULAN DAN SARAN

#### 5.1. Kesimpulan

Setelah dilakukan beberapa tahap dalam studi perencanaan gedung ICU, ICCU, NICU, gedung Rumah Sakit Syaiful Anwar kota Malang didapatkan hasil perhitungan dimensi penampang dan tulangan balok, kolom, dan hubungan balok kolom., dan dalam perhitungan ini diambil sampel pada portal line 4. Kemudian dari perencanaan tersebut didapat hasil sebagai berikut:

❖ Hasil perhitungan pada balok lantai 2 join 50 dan 45 (pada tumpuan), join 391 (pada lapangan), yaitu:

- Dimensi Balok : 40/60
- Tulangan Tumpuan Kiri : 8 D 22 (atas), 3 D 22 (bawah)
- Tulangan Lapangan : 3 D 22 (atas), 4 D 22 (bawah)
- Tulangan Tumpuan Kanan : 7 D 22 (atas), 3 D 22 (bawah)
- Tulangan Geser :

Joint Kiri = joint kanan

Daerah sendi plastis : 3 (kaki) Ø 10-85

Daerah Luar Sendi Plastis : 2 (kaki) Ø10-130

Sejauh 2,463 m dari muka kolom : 2 (kaki) Ø10-260

❖ Kolom pada portal ini direncanakan dengan menggunakan dimensi 50/50 dengan jumlah tulangan pada kolom nomor 18 didapat tulangan lentur 20 D 22, dengan spesifikasi tulangan geser:

Daerah sendi plastis : 3 kaki Ø12-100

Daerah luar sendi plastis : 2 kaki Ø12-150

❖ Untuk hasil perhitungan tulangan pada joint lainnya dan hasil gambar terlampir pada lampiran.

## **5.2. Saran**

Untuk perencanaan gedung tahan gempa selanjutnya, diharapkan perencana memahami dan menggunakan aturan-aturan perencanaan gedung tahan gempa. Kemudian dalam perencanaan juga harus memahami aturan-aturan yang tertera pada Standar Nasional Indonesia yang digunakan secara umum di Indonesia. Selain itu, ketelitian dalam melakukan perencanaan juga harus diperhatikan, jadi dalam melakukan perencanaan harus disertai kehati-hatian.

## DAFTAR PUSTAKA

- Nasution Amrinsyah, 2009, *Analisis dan Desain Struktur Beton Bertulang*, Bandung : Institut Teknologi Bandung.
- Standar Nasional Indonesia, 2002, *SNI 03 – 2847 - 2002 : Tata Cara Perhitungan Struktur Beton Untuk Bangunan Gedung (SNI 03-2847-2002)*, Bandung : Badan Standarisasi Nasional.
- Standar Nasional Indonesia, 2002, *SNI 03 – 1726 - 2002 : Tata Cara Perencanaan Ketahanan Gempa untuk Bangunan Gedung (SNI 03-2847-2002)*, Bandung : Badan Standarisasi Nasional.
- Departemen Pekerjaan Umum, 1987, *Peraturan Pembebanan Indonesia Untuk Gedung*. Bandung : Yayasan Penyelidikan Masalah Bangunan Gedung.
- Purwono, R, 2005, *Perencanaan Struktur Beton Bertulang Tahan Gempa*. Edisi Kedua. Surabaya : Institut Teknologi Sepuluh Nopember.
- Vis, W. C. ; Kusuma, Gideon, H, 1997, *Dasar-dasar Perencanaan Beton Bertulang*. Edisi : Kedua. Erlangga.

STAAD SPACE  
START JOB INFORMATION  
ENGINEER DATE 19-May-14  
END JOB INFORMATION  
INPUT WIDTH 79  
UNIT METER KG  
JOINT COORDINATES  
1 0 0 1; 2 0 0 23; 3 16 0 0; 4 16 0 24; 5 0 0 6; 6 29.83 0 6; 7 0 0 12;  
8 29.83 0 12; 9 0 0 18; 10 29.83 0 18; 11 8 0 1; 12 8 0 23; 13 29.83 0 24;  
14 29.83 0 0; 15 23 0 0; 16 23 0 24; 17 16 0 18; 18 16 0 12; 19 16 0 6;  
20 23 0 6; 21 8 0 6; 22 23 0 12; 23 8 0 12; 24 23 0 18; 25 8 0 18; 26 0 6.28 1;  
27 0 6.28 23; 28 16 6.28 23; 29 16 6.28 1; 30 16 6.28 0; 31 16 6.28 24;  
32 0 6.28 6; 33 29.83 6.28 6; 34 0 6.28 12; 35 29.83 6.28 12; 36 0 6.28 18;  
37 29.83 6.28 18; 38 8 6.28 1; 39 8 6.28 23; 40 29.83 6.28 24; 41 29.83 6.28 0;  
42 23 6.28 0; 43 23 6.28 24; 44 16 6.28 18; 45 16 6.28 12; 46 16 6.28 6;  
47 23 6.28 6; 48 8 6.28 6; 49 23 6.28 12; 50 8 6.28 12; 51 23 6.28 18;  
52 8 6.28 18; 53 0 10.28 1; 54 0 10.28 23; 55 16 10.28 23; 56 16 10.28 1;  
57 16 10.28 0; 58 16 10.28 24; 59 0 10.28 6; 60 29.83 10.28 6; 61 0 10.28 12;  
62 29.83 10.28 12; 63 0 10.28 18; 64 29.83 10.28 18; 65 8 10.28 1;  
66 8 10.28 23; 67 29.83 10.28 24; 68 29.83 10.28 0; 69 23 10.28 0;  
70 23 10.28 24; 71 16 10.28 18; 72 16 10.28 12; 73 16 10.28 6; 74 23 10.28 6;  
75 8 10.28 6; 76 23 10.28 12; 77 8 10.28 12; 78 23 10.28 18; 79 8 10.28 18;  
80 0 14.28 1; 81 0 14.28 23; 82 16 14.28 23; 83 16 14.28 1; 84 16 14.28 0;  
85 16 14.28 24; 86 0 14.28 6; 87 29.83 14.28 6; 88 0 14.28 12;  
89 29.83 14.28 12; 90 0 14.28 18; 91 29.83 14.28 18; 92 8 14.28 1;  
93 8 14.28 23; 94 29.83 14.28 24; 95 29.83 14.28 0; 96 23 14.28 0;  
97 23 14.28 24; 98 16 14.28 18; 99 16 14.28 12; 100 16 14.28 6; 101 23 14.28 6;  
102 8 14.28 6; 103 23 14.28 12; 104 8 14.28 12; 105 23 14.28 18;  
106 8 14.28 18; 107 0 18.28 1; 108 0 18.28 23; 109 16 18.28 23; 110 16 18.28 1;  
111 16 18.28 0; 112 16 18.28 24; 113 0 18.28 6; 114 29.83 18.28 6;  
115 0 18.28 12; 116 29.83 18.28 12; 117 0 18.28 18; 118 29.83 18.28 18;  
119 8 18.28 1; 120 8 18.28 23; 121 29.83 18.28 24; 122 29.83 18.28 0;  
123 23 18.28 0; 124 23 18.28 24; 125 16 18.28 18; 126 16 18.28 6;  
127 23 18.28 6; 128 8 18.28 6; 129 23 18.28 12; 130 8 18.28 12;  
131 23 18.28 18; 132 8 18.28 18; 133 23 20.28 6; 134 8 20.28 6;  
135 23 20.28 18; 136 8 20.28 18; 137 22.9999 21.2803 5.99952;  
138 7.99986 21.2803 5.99952; 139 7.99986 21.2803 17.9995;  
140 22.9999 21.2803 17.9995; 141 6.69986 20.37 4.69952;  
142 24.2999 20.37 4.69952; 143 24.2999 20.37 19.2995;  
144 6.69986 20.37 19.2995; 145 16.9999 25.4815 11.9995;  
146 13.9999 25.4815 11.9995; 147 8 18.28 15; 148 8 20.28 15;  
149 7.99986 21.2803 14.9995; 150 8 20.28 12; 151 7.99986 21.2803 11.9995;  
152 8 18.28 9; 153 8 20.28 9; 154 7.99986 21.2803 8.99952; 155 23 18.28 15;  
156 23 20.28 12; 157 22.9999 21.2803 11.9995; 158 23 18.28 9;  
159 6.69986 20.37 11.9995; 160 6.69986 20.37 14.9995;  
161 6.69986 20.37 8.99952; 162 10.9999 23.3809 14.9995;  
163 10.9999 23.3809 8.99952; 164 13.9999 20.37 19.2995;  
165 10.9999 20.37 19.2995; 166 13.9999 20.37 4.69952;  
167 16.9999 20.37 4.69952; 168 10.9999 20.37 4.69952;  
169 19.9999 20.37 4.69952; 170 19.9999 23.3809 8.99952; 171 23 20.28 15;  
172 22.9999 21.2803 14.9995; 173 23 20.28 9; 174 22.9999 21.2803 8.99952;  
175 24.2999 20.37 8.99952; 176 24.2999 20.37 11.9995;  
177 19.9999 23.3809 14.9995; 178 24.2999 20.37 14.9995;  
179 19.9999 20.37 19.2995; 180 13.9999 21.2803 17.9995;  
181 16.9999 21.2803 17.9995; 182 10.9999 21.2803 17.9995;  
183 19.9999 21.2803 17.9995; 184 10.9999 21.2803 5.99952;  
185 13.9999 21.2803 5.99952; 186 16.9999 21.2803 5.99952;  
187 19.9999 21.2803 5.99952; 188 11 18.28 18; 189 11 20.28 18; 190 14 18.28 18;  
191 14 20.28 18; 192 17 18.28 18; 193 17 20.28 18; 194 20 18.28 18;  
195 20 20.28 18; 196 11 18.28 6; 197 11 20.28 6; 198 14 18.28 6;  
199 14 20.28 6; 200 17 18.28 6; 201 17 20.28 6; 202 20 18.28 6; 203 20 20.28 6;  
204 27.93 0 18; 205 27.93 4.28 22.1; 206 29.83 4.28 22.1; 207 27.93 1.5 18;  
208 29.83 1.5 18; 209 27.93 4.28 24; 210 29.83 4.28 24; 211 25.23 6.28 22.1;  
212 25.23 6.28 24; 213 25.23 6.28 18; 214 23 6.28 22.1; 215 23 10.28 22.1;  
216 29.83 9.08 24; 217 29.83 9.08 22.1; 218 27.93 9.08 24; 219 27.93 9.08 22.1;  
220 27.93 6.28 18; 221 26.43 10.28 24; 222 26.43 10.28 22.1;  
223 26.43 10.28 18; 224 29.83 13.08 24; 225 29.83 13.08 22.1;  
226 27.93 13.08 24; 227 27.93 13.08 22.1; 228 26.43 14.28 24;  
229 26.43 14.28 22.1; 230 27.93 10.28 18; 231 26.43 14.28 18;  
232 23 14.28 22.1; 233 29.83 14.28 22.1; 234 29.83 6.28 22.1; 235 0 6.28 2.25;  
236 1.33333 6.28 2.25; 237 1.33333 6.28 1; 238 0 6.28 3.5;  
239 1.33333 6.28 3.5; 240 0 6.28 4.75; 241 1.33333 6.28 4.75;  
242 1.33333 6.28 6; 243 2.66667 6.28 2.25; 244 2.66667 6.28 1;  
245 2.66667 6.28 3.5; 246 2.66667 6.28 4.75; 247 2.66667 6.28 6;  
248 4 6.28 2.25; 249 4 6.28 1; 250 4 6.28 3.5; 251 4 6.28 4.75; 252 4 6.28 6;  
253 5.33333 6.28 2.25; 254 5.33333 6.28 1; 255 5.33333 6.28 3.5;  
256 5.33333 6.28 4.75; 257 5.33333 6.28 6; 258 6.66667 6.28 2.25;  
259 6.66667 6.28 1; 260 6.66667 6.28 3.5; 261 6.66667 6.28 4.75;  
262 6.66667 6.28 6; 263 8 6.28 2.25; 264 8 6.28 3.5; 265 8 6.28 4.75;

266 0 6.28 7.5; 267 1.33333 6.28 7.5; 268 0 6.28 9; 269 1.33333 6.28 9;  
270 0 6.28 10.5; 271 1.33333 6.28 10.5; 272 1.33333 6.28 12; 273 0 6.28 13.5;  
274 1.33333 6.28 13.5; 275 0 6.28 15; 276 1.33333 6.28 15; 277 0 6.28 16.5;  
278 1.33333 6.28 16.5; 279 1.33333 6.28 18; 280 2.66667 6.28 7.5;  
281 2.66667 6.28 9; 282 2.66667 6.28 10.5; 283 2.66667 6.28 12;  
284 2.66667 6.28 13.5; 285 2.66667 6.28 15; 286 2.66667 6.28 16.5;  
287 2.66667 6.28 18; 288 4 6.28 7.5; 289 4 6.28 9; 290 4 6.28 10.5;  
291 4 6.28 12; 292 4 6.28 13.5; 293 4 6.28 15; 294 4 6.28 16.5; 295 4 6.28 18;  
296 5.33333 6.28 7.5; 297 5.33333 6.28 9; 298 5.33333 6.28 10.5;  
299 5.33333 6.28 12; 300 5.33333 6.28 13.5; 301 5.33333 6.28 15;  
302 5.33333 6.28 16.5; 303 5.33333 6.28 18; 304 6.66667 6.28 7.5;  
305 6.66667 6.28 9; 306 6.66667 6.28 10.5; 307 6.66667 6.28 12;  
308 6.66667 6.28 13.5; 309 6.66667 6.28 15; 310 6.66667 6.28 16.5;  
311 6.66667 6.28 18; 312 8 6.28 7.5; 313 8 6.28 9; 314 8 6.28 10.5;  
315 8 6.28 13.5; 316 8 6.28 15; 317 8 6.28 16.5; 318 0 6.28 19.25;  
319 1.33333 6.28 19.25; 320 0 6.28 20.5; 321 1.33333 6.28 20.5;  
322 0 6.28 21.75; 323 1.33333 6.28 21.75; 324 1.33333 6.28 23;  
325 2.66667 6.28 19.25; 326 2.66667 6.28 20.5; 327 2.66667 6.28 21.75;  
328 2.66667 6.28 23; 329 4 6.28 19.25; 330 4 6.28 20.5; 331 4 6.28 21.75;  
332 4 6.28 23; 333 5.33333 6.28 19.25; 334 5.33333 6.28 20.5;  
335 5.33333 6.28 21.75; 336 5.33333 6.28 23; 337 6.66667 6.28 19.25;  
338 6.66667 6.28 20.5; 339 6.66667 6.28 21.75; 340 6.66667 6.28 23;  
341 8 6.28 19.25; 342 8 6.28 20.5; 343 8 6.28 21.75; 344 9.33333 6.28 2.25;  
345 9.33333 6.28 1; 346 9.33333 6.28 3.5; 347 9.33333 6.28 4.75;  
348 9.33333 6.28 6; 349 10.6667 6.28 2.25; 350 10.6667 6.28 1;  
351 10.6667 6.28 3.5; 352 10.6667 6.28 4.75; 353 10.6667 6.28 6;  
354 12 6.28 2.25; 355 12 6.28 1; 356 12 6.28 3.5; 357 12 6.28 4.75;  
358 12 6.28 6; 359 13.3333 6.28 2.25; 360 13.3333 6.28 1; 361 13.3333 6.28 3.5;  
362 13.3333 6.28 4.75; 363 13.3333 6.28 6; 364 14.6667 6.28 2.25;  
365 14.6667 6.28 1; 366 14.6667 6.28 3.5; 367 14.6667 6.28 4.75;  
368 14.6667 6.28 6; 369 16 6.28 2.25; 370 16 6.28 3.5; 371 16 6.28 4.75;  
372 9.33333 6.28 7.5; 373 9.33333 6.28 9; 374 9.33333 6.28 10.5;  
375 9.33333 6.28 12; 376 9.33333 6.28 13.5; 377 9.33333 6.28 15;  
378 9.33333 6.28 16.5; 379 9.33333 6.28 18; 380 10.6667 6.28 7.5;  
381 10.6667 6.28 9; 382 10.6667 6.28 10.5; 383 10.6667 6.28 12;  
384 10.6667 6.28 13.5; 385 10.6667 6.28 15; 386 10.6667 6.28 16.5;  
387 10.6667 6.28 18; 388 12 6.28 7.5; 389 12 6.28 9; 390 12 6.28 10.5;  
391 12 6.28 12; 392 12 6.28 13.5; 393 12 6.28 15; 394 12 6.28 16.5;  
395 12 6.28 18; 396 13.3333 6.28 7.5; 397 13.3333 6.28 9;  
398 13.3333 6.28 10.5; 399 13.3333 6.28 12; 400 13.3333 6.28 13.5;  
401 13.3333 6.28 15; 402 13.3333 6.28 16.5; 403 13.3333 6.28 18;  
404 14.6667 6.28 7.5; 405 14.6667 6.28 9; 406 14.6667 6.28 10.5;  
407 14.6667 6.28 12; 408 14.6667 6.28 13.5; 409 14.6667 6.28 15;  
410 14.6667 6.28 16.5; 411 14.6667 6.28 18; 412 16 6.28 7.5; 413 16 6.28 9;  
414 16 6.28 10.5; 415 16 6.28 13.5; 416 16 6.28 15; 417 16 6.28 16.5;  
418 9.33333 6.28 19.25; 419 9.33333 6.28 20.5; 420 9.33333 6.28 21.75;  
421 9.33333 6.28 23; 422 10.6667 6.28 19.25; 423 10.6667 6.28 20.5;  
424 10.6667 6.28 21.75; 425 10.6667 6.28 23; 426 12 6.28 19.25;  
427 12 6.28 20.5; 428 12 6.28 21.75; 429 12 6.28 23; 430 13.3333 6.28 19.25;  
431 13.3333 6.28 20.5; 432 13.3333 6.28 21.75; 433 13.3333 6.28 23;  
434 14.6667 6.28 19.25; 435 14.6667 6.28 20.5; 436 14.6667 6.28 21.75;  
437 14.6667 6.28 23; 438 16 6.28 19.25; 439 16 6.28 20.5; 440 16 6.28 21.75;  
441 16 6.28 1.5; 442 17.1667 6.28 1.5; 443 17.1667 6.28 0; 444 16 6.28 3;  
445 17.1667 6.28 3; 446 16 6.28 4.5; 447 17.1667 6.28 4.5; 448 17.1667 6.28 6;  
449 17.1667 6.28 7.5; 450 17.1667 6.28 9; 451 17.1667 6.28 10.5;  
452 17.1667 6.28 12; 456 17.1667 6.28 18; 457 16 6.28 19.5;  
458 17.1667 6.28 19.5; 459 16 6.28 21; 460 17.1667 6.28 21; 461 16 6.28 22.5;  
462 17.1667 6.28 22.5; 463 17.1667 6.28 24; 464 18.3333 6.28 1.5;  
465 18.3333 6.28 0; 466 18.3333 6.28 3; 467 18.3333 6.28 4.5;  
468 18.3333 6.28 6; 469 18.3333 6.28 7.5; 470 18.3333 6.28 9;  
471 18.3333 6.28 10.5; 472 18.3333 6.28 12; 476 18.3333 6.28 18;  
477 18.3333 6.28 19.5; 478 18.3333 6.28 21; 479 18.3333 6.28 22.5;  
480 18.3333 6.28 24; 481 19.5 6.28 1.5; 482 19.5 6.28 0; 483 19.5 6.28 3;  
484 19.5 6.28 4.5; 485 19.5 6.28 6; 486 19.5 6.28 7.5; 487 19.5 6.28 9;  
488 19.5 6.28 10.5; 489 19.5 6.28 12; 493 19.5 6.28 18; 494 19.5 6.28 19.5;  
495 19.5 6.28 21; 496 19.5 6.28 22.5; 497 19.5 6.28 24; 498 20.6667 6.28 1.5;  
499 20.6667 6.28 0; 500 20.6667 6.28 3; 501 20.6667 6.28 4.5;  
502 20.6667 6.28 6; 503 20.6667 6.28 7.5; 504 20.6667 6.28 9;  
505 20.6667 6.28 10.5; 506 20.6667 6.28 12; 510 20.6667 6.28 18;  
511 20.6667 6.28 19.5; 512 20.6667 6.28 21; 513 20.6667 6.28 22.5;  
514 20.6667 6.28 24; 515 21.8333 6.28 1.5; 516 21.8333 6.28 0;  
517 21.8333 6.28 3; 518 21.8333 6.28 4.5; 519 21.8333 6.28 6;  
520 21.8333 6.28 7.5; 521 21.8333 6.28 9; 522 21.8333 6.28 10.5;  
523 21.8333 6.28 12; 527 21.8333 6.28 18; 528 21.8333 6.28 19.5;  
529 21.8333 6.28 21; 530 21.8333 6.28 22.5; 531 21.8333 6.28 24;  
532 23 6.28 1.5; 533 23 6.28 3; 534 23 6.28 4.5; 535 23 6.28 7.5;  
536 23 6.28 9; 537 23 6.28 10.5; 538 23 6.28 13.5; 539 23 6.28 15;  
540 23 6.28 16.5; 541 23 6.28 19.5; 542 23 6.28 21; 543 23 6.28 22.5;  
544 24.1383 6.28 1.5; 545 24.1383 6.28 0; 546 24.1383 6.28 3;

547 24.1383 6.28 4.5; 548 24.1383 6.28 6; 549 24.1383 6.28 7.5;  
550 24.1383 6.28 9; 551 24.1383 6.28 10.5; 552 24.1383 6.28 12;  
553 24.1383 6.28 13.5; 554 24.1383 6.28 15; 555 24.1383 6.28 16.5;  
556 24.1383 6.28 18; 557 25.2767 6.28 1.5; 558 25.2767 6.28 0;  
559 25.2767 6.28 3; 560 25.2767 6.28 4.5; 561 25.2767 6.28 6;  
562 25.2767 6.28 7.5; 563 25.2767 6.28 9; 564 25.2767 6.28 10.5;  
565 25.2767 6.28 12; 566 25.2767 6.28 13.5; 567 25.2767 6.28 15;  
568 25.2767 6.28 16.5; 569 25.2767 6.28 18; 570 26.415 6.28 1.5;  
571 26.415 6.28 0; 572 26.415 6.28 3; 573 26.415 6.28 4.5; 574 26.415 6.28 6;  
575 26.415 6.28 7.5; 576 26.415 6.28 9; 577 26.415 6.28 10.5;  
578 26.415 6.28 12; 579 26.415 6.28 13.5; 580 26.415 6.28 15;  
581 26.415 6.28 16.5; 582 26.415 6.28 18; 583 27.5533 6.28 1.5;  
584 27.5533 6.28 0; 585 27.5533 6.28 3; 586 27.5533 6.28 4.5;  
587 27.5533 6.28 6; 588 27.5533 6.28 7.5; 589 27.5533 6.28 9;  
590 27.5533 6.28 10.5; 591 27.5533 6.28 12; 592 27.5533 6.28 13.5;  
593 27.5533 6.28 15; 594 27.5533 6.28 16.5; 595 27.5533 6.28 18;  
596 28.6917 6.28 1.5; 597 28.6917 6.28 0; 598 28.6917 6.28 3;  
599 28.6917 6.28 4.5; 600 28.6917 6.28 6; 601 28.6917 6.28 7.5;  
602 28.6917 6.28 9; 603 28.6917 6.28 10.5; 604 28.6917 6.28 12;  
605 28.6917 6.28 13.5; 606 28.6917 6.28 15; 607 28.6917 6.28 16.5;  
608 28.6917 6.28 18; 609 29.83 6.28 1.5; 610 29.83 6.28 3; 611 29.83 6.28 4.5;  
612 29.83 6.28 7.5; 613 29.83 6.28 9; 614 29.83 6.28 10.5; 615 29.83 6.28 13.5;  
616 29.83 6.28 15; 617 29.83 6.28 16.5; 618 24.1325 6.28 19.5;  
619 24.1267 6.28 21; 620 24.1208 6.28 22.5; 621 24.115 6.28 24;  
622 25.265 6.28 19.5; 623 25.2533 6.28 21; 624 25.2417 6.28 22.5;  
625 25.2611 6.28 19.3667; 626 26.4033 6.28 19.3667; 627 25.2456 6.28 20.7333;  
628 26.3917 6.28 20.7333; 629 26.38 6.28 22.1; 630 27.5456 6.28 19.3667;  
631 27.5378 6.28 20.7333; 632 27.53 6.28 22.1; 633 28.6878 6.28 19.3667;  
634 28.6839 6.28 20.7333; 635 28.68 6.28 22.1; 636 29.83 6.28 19.3667;  
637 29.83 6.28 20.7333; 638 0 10.28 2.25; 639 1.33333 10.28 2.25;  
640 1.33333 10.28 1; 641 0 10.28 3.5; 642 1.33333 10.28 3.5; 643 0 10.28 4.75;  
644 1.33333 10.28 4.75; 645 1.33333 10.28 6; 646 2.66667 10.28 2.25;  
647 2.66667 10.28 1; 648 2.66667 10.28 3.5; 649 2.66667 10.28 4.75;  
650 2.66667 10.28 6; 651 4 10.28 2.25; 652 4 10.28 1; 653 4 10.28 3.5;  
654 4 10.28 4.75; 655 4 10.28 6; 656 5.33333 10.28 2.25; 657 5.33333 10.28 1;  
658 5.33333 10.28 3.5; 659 5.33333 10.28 4.75; 660 5.33333 10.28 6;  
661 6.66667 10.28 2.25; 662 6.66667 10.28 1; 663 6.66667 10.28 3.5;  
664 6.66667 10.28 4.75; 665 6.66667 10.28 6; 666 8 10.28 2.25; 667 8 10.28 3.5;  
668 8 10.28 4.75; 669 0 10.28 7.5; 670 1.33333 10.28 7.5; 671 0 10.28 9;  
672 1.33333 10.28 9; 673 0 10.28 10.5; 674 1.33333 10.28 10.5;  
675 1.33333 10.28 12; 676 0 10.28 13.5; 677 1.33333 10.28 13.5; 678 0 10.28 15;  
679 1.33333 10.28 15; 680 0 10.28 16.5; 681 1.33333 10.28 16.5;  
682 1.33333 10.28 18; 683 2.66667 10.28 7.5; 684 2.66667 10.28 9;  
685 2.66667 10.28 10.5; 686 2.66667 10.28 12; 687 2.66667 10.28 13.5;  
688 2.66667 10.28 15; 689 2.66667 10.28 16.5; 690 2.66667 10.28 18;  
691 4 10.28 7.5; 692 4 10.28 9; 693 4 10.28 10.5; 694 4 10.28 12;  
695 4 10.28 13.5; 696 4 10.28 15; 697 4 10.28 16.5; 698 4 10.28 18;  
699 5.33333 10.28 7.5; 700 5.33333 10.28 9; 701 5.33333 10.28 10.5;  
702 5.33333 10.28 12; 703 5.33333 10.28 13.5; 704 5.33333 10.28 15;  
705 5.33333 10.28 16.5; 706 5.33333 10.28 18; 707 6.66667 10.28 7.5;  
708 6.66667 10.28 9; 709 6.66667 10.28 10.5; 710 6.66667 10.28 12;  
711 6.66667 10.28 13.5; 712 6.66667 10.28 15; 713 6.66667 10.28 16.5;  
714 6.66667 10.28 18; 715 8 10.28 7.5; 716 8 10.28 9; 717 8 10.28 10.5;  
718 8 10.28 13.5; 719 8 10.28 15; 720 8 10.28 16.5; 721 0 10.28 19.25;  
722 1.33333 10.28 19.25; 723 0 10.28 20.5; 724 1.33333 10.28 20.5;  
725 0 10.28 21.75; 726 1.33333 10.28 21.75; 727 1.33333 10.28 23;  
728 2.66667 10.28 19.25; 729 2.66667 10.28 20.5; 730 2.66667 10.28 21.75;  
731 2.66667 10.28 23; 732 4 10.28 19.25; 733 4 10.28 20.5; 734 4 10.28 21.75;  
735 4 10.28 23; 736 5.33333 10.28 19.25; 737 5.33333 10.28 20.5;  
738 5.33333 10.28 21.75; 739 5.33333 10.28 23; 740 6.66667 10.28 19.25;  
741 6.66667 10.28 20.5; 742 6.66667 10.28 21.75; 743 6.66667 10.28 23;  
744 8 10.28 19.25; 745 8 10.28 20.5; 746 8 10.28 21.75; 747 9.33333 10.28 2.25;  
748 9.33333 10.28 1; 749 9.33333 10.28 3.5; 750 9.33333 10.28 4.75;  
751 9.33333 10.28 6; 752 10.6667 10.28 2.25; 753 10.6667 10.28 1;  
754 10.6667 10.28 3.5; 755 10.6667 10.28 4.75; 756 10.6667 10.28 6;  
757 12 10.28 2.25; 758 12 10.28 1; 759 12 10.28 3.5; 760 12 10.28 4.75;  
761 12 10.28 6; 762 13.3333 10.28 2.25; 763 13.3333 10.28 1;  
764 13.3333 10.28 3.5; 765 13.3333 10.28 4.75; 766 13.3333 10.28 6;  
767 14.6667 10.28 2.25; 768 14.6667 10.28 1; 769 14.6667 10.28 3.5;  
770 14.6667 10.28 4.75; 771 14.6667 10.28 6; 772 16 10.28 2.25;  
773 16 10.28 3.5; 774 16 10.28 4.75; 775 9.33333 10.28 7.5;  
776 9.33333 10.28 9; 777 9.33333 10.28 10.5; 778 9.33333 10.28 12;  
779 9.33333 10.28 13.5; 780 9.33333 10.28 15; 781 9.33333 10.28 16.5;  
782 9.33333 10.28 18; 783 10.6667 10.28 7.5; 784 10.6667 10.28 9;  
785 10.6667 10.28 10.5; 786 10.6667 10.28 12; 787 10.6667 10.28 13.5;  
788 10.6667 10.28 15; 789 10.6667 10.28 16.5; 790 10.6667 10.28 18;  
791 12 10.28 7.5; 792 12 10.28 9; 793 12 10.28 10.5; 794 12 10.28 12;  
795 12 10.28 13.5; 796 12 10.28 15; 797 12 10.28 16.5; 798 12 10.28 18;  
799 13.3333 10.28 7.5; 800 13.3333 10.28 9; 801 13.3333 10.28 10.5;

802 13.3333 10.28 12; 803 13.3333 10.28 13.5; 804 13.3333 10.28 15;  
805 13.3333 10.28 16.5; 806 13.3333 10.28 18; 807 14.6667 10.28 7.5;  
808 14.6667 10.28 9; 809 14.6667 10.28 10.5; 810 14.6667 10.28 12;  
811 14.6667 10.28 13.5; 812 14.6667 10.28 15; 813 14.6667 10.28 16.5;  
814 14.6667 10.28 18; 815 16 10.28 7.5; 816 16 10.28 9; 817 16 10.28 10.5;  
818 16 10.28 13.5; 819 16 10.28 15; 820 16 10.28 16.5; 821 9.33333 10.28 19.25;  
822 9.33333 10.28 20.5; 823 9.33333 10.28 21.75; 824 9.33333 10.28 23;  
825 10.6667 10.28 19.25; 826 10.6667 10.28 20.5; 827 10.6667 10.28 21.75;  
828 10.6667 10.28 23; 829 12 10.28 19.25; 830 12 10.28 20.5;  
831 12 10.28 21.75; 832 12 10.28 23; 833 13.3333 10.28 19.25;  
834 13.3333 10.28 20.5; 835 13.3333 10.28 21.75; 836 13.3333 10.28 23;  
837 14.6667 10.28 19.25; 838 14.6667 10.28 20.5; 839 14.6667 10.28 21.75;  
840 14.6667 10.28 23; 841 16 10.28 19.25; 842 16 10.28 20.5;  
843 16 10.28 21.75; 844 16 10.28 1.5; 845 17.1667 10.28 1.5;  
846 17.1667 10.28 0; 847 16 10.28 3; 848 17.1667 10.28 3; 849 16 10.28 4.5;  
850 17.1667 10.28 4.5; 851 17.1667 10.28 6; 852 17.1667 10.28 7.5;  
853 17.1667 10.28 9; 854 17.1667 10.28 10.5; 855 17.1667 10.28 12;  
856 17.1667 10.28 13.5; 857 17.1667 10.28 15; 858 17.1667 10.28 16.5;  
859 17.1667 10.28 18; 860 16 10.28 19.5; 861 17.1667 10.28 19.5;  
862 16 10.28 21; 863 17.1667 10.28 21; 864 16 10.28 22.5;  
865 17.1667 10.28 22.5; 866 17.1667 10.28 24; 867 18.3333 10.28 1.5;  
868 18.3333 10.28 0; 869 18.3333 10.28 3; 870 18.3333 10.28 4.5;  
871 18.3333 10.28 6; 872 18.3333 10.28 7.5; 873 18.3333 10.28 9;  
874 18.3333 10.28 10.5; 875 18.3333 10.28 12; 876 18.3333 10.28 13.5;  
877 18.3333 10.28 15; 878 18.3333 10.28 16.5; 879 18.3333 10.28 18;  
880 18.3333 10.28 19.5; 881 18.3333 10.28 21; 882 18.3333 10.28 22.5;  
883 18.3333 10.28 24; 884 19.5 10.28 1.5; 885 19.5 10.28 0; 886 19.5 10.28 3;  
887 19.5 10.28 4.5; 888 19.5 10.28 6; 889 19.5 10.28 7.5; 890 19.5 10.28 9;  
891 19.5 10.28 10.5; 892 19.5 10.28 12; 893 19.5 10.28 13.5; 894 19.5 10.28 15;  
895 19.5 10.28 16.5; 896 19.5 10.28 18; 897 19.5 10.28 19.5; 898 19.5 10.28 21;  
899 19.5 10.28 22.5; 900 19.5 10.28 24; 901 20.6667 10.28 1.5;  
902 20.6667 10.28 0; 903 20.6667 10.28 3; 904 20.6667 10.28 4.5;  
905 20.6667 10.28 6; 906 20.6667 10.28 7.5; 907 20.6667 10.28 9;  
908 20.6667 10.28 10.5; 909 20.6667 10.28 12; 910 20.6667 10.28 13.5;  
911 20.6667 10.28 15; 912 20.6667 10.28 16.5; 913 20.6667 10.28 18;  
914 20.6667 10.28 19.5; 915 20.6667 10.28 21; 916 20.6667 10.28 22.5;  
917 20.6667 10.28 24; 918 21.8333 10.28 1.5; 919 21.8333 10.28 0;  
920 21.8333 10.28 3; 921 21.8333 10.28 4.5; 922 21.8333 10.28 6;  
923 21.8333 10.28 7.5; 924 21.8333 10.28 9; 925 21.8333 10.28 10.5;  
926 21.8333 10.28 12; 927 21.8333 10.28 13.5; 928 21.8333 10.28 15;  
929 21.8333 10.28 16.5; 930 21.8333 10.28 18; 931 21.8333 10.28 19.5;  
932 21.8333 10.28 21; 933 21.8333 10.28 22.5; 934 21.8333 10.28 24;  
935 23 10.28 1.5; 936 23 10.28 3; 937 23 10.28 4.5; 938 23 10.28 7.5;  
939 23 10.28 9; 940 23 10.28 10.5; 941 23 10.28 13.5; 942 23 10.28 15;  
943 23 10.28 16.5; 944 23 10.28 19.5; 945 23 10.28 21; 946 23 10.28 22.5;  
947 24.1383 10.28 1.5; 948 24.1383 10.28 0; 949 24.1383 10.28 3;  
950 24.1383 10.28 4.5; 951 24.1383 10.28 6; 952 24.1383 10.28 7.5;  
953 24.1383 10.28 9; 954 24.1383 10.28 10.5; 955 24.1383 10.28 12;  
956 24.1383 10.28 13.5; 957 24.1383 10.28 15; 958 24.1383 10.28 16.5;  
959 24.1383 10.28 18; 960 25.2767 10.28 1.5; 961 25.2767 10.28 0;  
962 25.2767 10.28 3; 963 25.2767 10.28 4.5; 964 25.2767 10.28 6;  
965 25.2767 10.28 7.5; 966 25.2767 10.28 9; 967 25.2767 10.28 10.5;  
968 25.2767 10.28 12; 969 25.2767 10.28 13.5; 970 25.2767 10.28 15;  
971 25.2767 10.28 16.5; 972 25.2767 10.28 18; 973 26.415 10.28 1.5;  
974 26.415 10.28 0; 975 26.415 10.28 3; 976 26.415 10.28 4.5;  
977 26.415 10.28 6; 978 26.415 10.28 7.5; 979 26.415 10.28 9;  
980 26.415 10.28 10.5; 981 26.415 10.28 12; 982 26.415 10.28 13.5;  
983 26.415 10.28 15; 984 26.415 10.28 16.5; 985 27.5533 10.28 1.5;  
986 27.5533 10.28 0; 987 27.5533 10.28 3; 988 27.5533 10.28 4.5;  
989 27.5533 10.28 6; 990 27.5533 10.28 7.5; 991 27.5533 10.28 9;  
992 27.5533 10.28 10.5; 993 27.5533 10.28 12; 994 27.5533 10.28 13.5;  
995 27.5533 10.28 15; 996 27.5533 10.28 16.5; 997 27.5533 10.28 18;  
998 28.6917 10.28 1.5; 999 28.6917 10.28 0; 1000 28.6917 10.28 3;  
1001 28.6917 10.28 4.5; 1002 28.6917 10.28 6; 1003 28.6917 10.28 7.5;  
1004 28.6917 10.28 9; 1005 28.6917 10.28 10.5; 1006 28.6917 10.28 12;  
1007 28.6917 10.28 13.5; 1008 28.6917 10.28 15; 1009 28.6917 10.28 16.5;  
1010 28.6917 10.28 18; 1011 29.83 10.28 1.5; 1012 29.83 10.28 3;  
1013 29.83 10.28 4.5; 1014 29.83 10.28 7.5; 1015 29.83 10.28 9;  
1016 29.83 10.28 10.5; 1017 29.83 10.28 13.5; 1018 29.83 10.28 15;  
1019 29.83 10.28 16.5; 1020 0 14.28 2.25; 1021 1.33333 14.28 2.25;  
1022 1.33333 14.28 1; 1023 0 14.28 3.5; 1024 1.33333 14.28 3.5;  
1025 0 14.28 4.75; 1026 1.33333 14.28 4.75; 1027 1.33333 14.28 6;  
1028 2.66667 14.28 2.25; 1029 2.66667 14.28 1; 1030 2.66667 14.28 3.5;  
1031 2.66667 14.28 4.75; 1032 2.66667 14.28 6; 1033 4 14.28 2.25;  
1034 4 14.28 1; 1035 4 14.28 3.5; 1036 4 14.28 4.75; 1037 4 14.28 6;  
1038 5.33333 14.28 2.25; 1039 5.33333 14.28 1; 1040 5.33333 14.28 3.5;  
1041 5.33333 14.28 4.75; 1042 5.33333 14.28 6; 1043 6.66667 14.28 2.25;  
1044 6.66667 14.28 1; 1045 6.66667 14.28 3.5; 1046 6.66667 14.28 4.75;  
1047 6.66667 14.28 6; 1048 8 14.28 2.25; 1049 8 14.28 3.5; 1050 8 14.28 4.75;

1051 0 14.28 7.5; 1052 1.33333 14.28 7.5; 1053 0 14.28 9; 1054 1.33333 14.28 9;  
1055 0 14.28 10.5; 1056 1.33333 14.28 10.5; 1057 1.33333 14.28 12;  
1058 0 14.28 13.5; 1059 1.33333 14.28 13.5; 1060 0 14.28 15;  
1061 1.33333 14.28 15; 1062 0 14.28 16.5; 1063 1.33333 14.28 16.5;  
1064 1.33333 14.28 18; 1065 2.66667 14.28 7.5; 1066 2.66667 14.28 9;  
1067 2.66667 14.28 10.5; 1068 2.66667 14.28 12; 1069 2.66667 14.28 13.5;  
1070 2.66667 14.28 15; 1071 2.66667 14.28 16.5; 1072 2.66667 14.28 18;  
1073 4 14.28 7.5; 1074 4 14.28 9; 1075 4 14.28 10.5; 1076 4 14.28 12;  
1077 4 14.28 13.5; 1078 4 14.28 15; 1079 4 14.28 16.5; 1080 4 14.28 18;  
1081 5.33333 14.28 7.5; 1082 5.33333 14.28 9; 1083 5.33333 14.28 10.5;  
1084 5.33333 14.28 12; 1085 5.33333 14.28 13.5; 1086 5.33333 14.28 15;  
1087 5.33333 14.28 16.5; 1088 5.33333 14.28 18; 1089 6.66667 14.28 7.5;  
1090 6.66667 14.28 9; 1091 6.66667 14.28 10.5; 1092 6.66667 14.28 12;  
1093 6.66667 14.28 13.5; 1094 6.66667 14.28 15; 1095 6.66667 14.28 16.5;  
1096 6.66667 14.28 18; 1097 8 14.28 7.5; 1098 8 14.28 9; 1099 8 14.28 10.5;  
1100 8 14.28 13.5; 1101 8 14.28 15; 1102 8 14.28 16.5; 1103 0 14.28 19.25;  
1104 1.33333 14.28 19.25; 1105 0 14.28 20.5; 1106 1.33333 14.28 20.5;  
1107 0 14.28 21.75; 1108 1.33333 14.28 21.75; 1109 1.33333 14.28 23;  
1110 2.66667 14.28 19.25; 1111 2.66667 14.28 20.5; 1112 2.66667 14.28 21.75;  
1113 2.66667 14.28 23; 1114 4 14.28 19.25; 1115 4 14.28 20.5;  
1116 4 14.28 21.75; 1117 4 14.28 23; 1118 5.33333 14.28 19.25;  
1119 5.33333 14.28 20.5; 1120 5.33333 14.28 21.75; 1121 5.33333 14.28 23;  
1122 6.66667 14.28 19.25; 1123 6.66667 14.28 20.5; 1124 6.66667 14.28 21.75;  
1125 6.66667 14.28 23; 1126 8 14.28 19.25; 1127 8 14.28 20.5;  
1128 8 14.28 21.75; 1129 9.33333 14.28 2.25; 1130 9.33333 14.28 1;  
1131 9.33333 14.28 3.5; 1132 9.33333 14.28 4.75; 1133 9.33333 14.28 6;  
1134 10.6667 14.28 2.25; 1135 10.6667 14.28 1; 1136 10.6667 14.28 3.5;  
1137 10.6667 14.28 4.75; 1138 10.6667 14.28 6; 1139 12 14.28 2.25;  
1140 12 14.28 1; 1141 12 14.28 3.5; 1142 12 14.28 4.75; 1143 12 14.28 6;  
1144 13.3333 14.28 2.25; 1145 13.3333 14.28 1; 1146 13.3333 14.28 3.5;  
1147 13.3333 14.28 4.75; 1148 13.3333 14.28 6; 1149 14.6667 14.28 2.25;  
1150 14.6667 14.28 1; 1151 14.6667 14.28 3.5; 1152 14.6667 14.28 4.75;  
1153 14.6667 14.28 6; 1154 16 14.28 2.25; 1155 16 14.28 3.5;  
1156 16 14.28 4.75; 1157 9.33333 14.28 7.5; 1158 9.33333 14.28 9;  
1159 9.33333 14.28 10.5; 1160 9.33333 14.28 12; 1161 9.33333 14.28 13.5;  
1162 9.33333 14.28 15; 1163 9.33333 14.28 16.5; 1164 9.33333 14.28 18;  
1165 10.6667 14.28 7.5; 1166 10.6667 14.28 9; 1167 10.6667 14.28 10.5;  
1168 10.6667 14.28 12; 1169 10.6667 14.28 13.5; 1170 10.6667 14.28 15;  
1171 10.6667 14.28 16.5; 1172 10.6667 14.28 18; 1173 12 14.28 7.5;  
1174 12 14.28 9; 1175 12 14.28 10.5; 1176 12 14.28 12; 1177 12 14.28 13.5;  
1178 12 14.28 15; 1179 12 14.28 16.5; 1180 12 14.28 18; 1181 13.3333 14.28 7.5;  
1182 13.3333 14.28 9; 1183 13.3333 14.28 10.5; 1184 13.3333 14.28 12;  
1185 13.3333 14.28 13.5; 1186 13.3333 14.28 15; 1187 13.3333 14.28 16.5;  
1188 13.3333 14.28 18; 1189 14.6667 14.28 7.5; 1190 14.6667 14.28 9;  
1191 14.6667 14.28 10.5; 1192 14.6667 14.28 12; 1193 14.6667 14.28 13.5;  
1194 14.6667 14.28 15; 1195 14.6667 14.28 16.5; 1196 14.6667 14.28 18;  
1197 16 14.28 7.5; 1198 16 14.28 9; 1199 16 14.28 10.5; 1200 16 14.28 13.5;  
1201 16 14.28 15; 1202 16 14.28 16.5; 1203 9.33333 14.28 19.25;  
1204 9.33333 14.28 20.5; 1205 9.33333 14.28 21.75; 1206 9.33333 14.28 23;  
1207 10.6667 14.28 19.25; 1208 10.6667 14.28 20.5; 1209 10.6667 14.28 21.75;  
1210 10.6667 14.28 23; 1211 12 14.28 19.25; 1212 12 14.28 20.5;  
1213 12 14.28 21.75; 1214 12 14.28 23; 1215 13.3333 14.28 19.25;  
1216 13.3333 14.28 20.5; 1217 13.3333 14.28 21.75; 1218 13.3333 14.28 23;  
1219 14.6667 14.28 19.25; 1220 14.6667 14.28 20.5; 1221 14.6667 14.28 21.75;  
1222 14.6667 14.28 23; 1223 16 14.28 19.25; 1224 16 14.28 20.5;  
1225 16 14.28 21.75; 1226 16 14.28 1.5; 1227 17.1667 14.28 1.5;  
1228 17.1667 14.28 0; 1229 16 14.28 3; 1230 17.1667 14.28 3; 1231 16 14.28 4.5;  
1232 17.1667 14.28 4.5; 1233 17.1667 14.28 6; 1234 17.1667 14.28 7.5;  
1235 17.1667 14.28 9; 1236 17.1667 14.28 10.5; 1237 17.1667 14.28 12;  
1238 17.1667 14.28 13.5; 1239 17.1667 14.28 15; 1240 17.1667 14.28 16.5;  
1241 17.1667 14.28 18; 1242 16 14.28 19.5; 1243 17.1667 14.28 19.5;  
1244 16 14.28 21; 1245 17.1667 14.28 21; 1246 16 14.28 22.5;  
1247 17.1667 14.28 22.5; 1248 17.1667 14.28 24; 1249 18.3333 14.28 1.5;  
1250 18.3333 14.28 0; 1251 18.3333 14.28 3; 1252 18.3333 14.28 4.5;  
1253 18.3333 14.28 6; 1254 18.3333 14.28 7.5; 1255 18.3333 14.28 9;  
1256 18.3333 14.28 10.5; 1257 18.3333 14.28 12; 1258 18.3333 14.28 13.5;  
1259 18.3333 14.28 15; 1260 18.3333 14.28 16.5; 1261 18.3333 14.28 18;  
1262 18.3333 14.28 19.5; 1263 18.3333 14.28 21; 1264 18.3333 14.28 22.5;  
1265 18.3333 14.28 24; 1266 19.5 14.28 1.5; 1267 19.5 14.28 0;  
1268 19.5 14.28 3; 1269 19.5 14.28 4.5; 1270 19.5 14.28 6; 1271 19.5 14.28 7.5;  
1272 19.5 14.28 9; 1273 19.5 14.28 10.5; 1274 19.5 14.28 12;  
1275 19.5 14.28 13.5; 1276 19.5 14.28 15; 1277 19.5 14.28 16.5;  
1278 19.5 14.28 18; 1279 19.5 14.28 19.5; 1280 19.5 14.28 21;  
1281 19.5 14.28 22.5; 1282 19.5 14.28 24; 1283 20.6667 14.28 1.5;  
1284 20.6667 14.28 0; 1285 20.6667 14.28 3; 1286 20.6667 14.28 4.5;  
1287 20.6667 14.28 6; 1288 20.6667 14.28 7.5; 1289 20.6667 14.28 9;  
1290 20.6667 14.28 10.5; 1291 20.6667 14.28 12; 1292 20.6667 14.28 13.5;  
1293 20.6667 14.28 15; 1294 20.6667 14.28 16.5; 1295 20.6667 14.28 18;  
1296 20.6667 14.28 19.5; 1297 20.6667 14.28 21; 1298 20.6667 14.28 22.5;

1299 20.6667 14.28 24; 1300 21.8333 14.28 1.5; 1301 21.8333 14.28 0;  
1302 21.8333 14.28 3; 1303 21.8333 14.28 4.5; 1304 21.8333 14.28 6;  
1305 21.8333 14.28 7.5; 1306 21.8333 14.28 9; 1307 21.8333 14.28 10.5;  
1308 21.8333 14.28 12; 1309 21.8333 14.28 13.5; 1310 21.8333 14.28 15;  
1311 21.8333 14.28 16.5; 1312 21.8333 14.28 18; 1313 21.8333 14.28 19.5;  
1314 21.8333 14.28 21; 1315 21.8333 14.28 22.5; 1316 21.8333 14.28 24;  
1317 23 14.28 1.5; 1318 23 14.28 3; 1319 23 14.28 4.5; 1320 23 14.28 7.5;  
1321 23 14.28 9; 1322 23 14.28 10.5; 1323 23 14.28 13.5; 1324 23 14.28 15;  
1325 23 14.28 16.5; 1326 23 14.28 19.5; 1327 23 14.28 21; 1328 23 14.28 22.5;  
1329 24.1383 14.28 1.5; 1330 24.1383 14.28 0; 1331 24.1383 14.28 3;  
1332 24.1383 14.28 4.5; 1333 24.1383 14.28 6; 1334 24.1383 14.28 7.5;  
1335 24.1383 14.28 9; 1336 24.1383 14.28 10.5; 1337 24.1383 14.28 12;  
1338 24.1383 14.28 13.5; 1339 24.1383 14.28 15; 1340 24.1383 14.28 16.5;  
1341 24.1383 14.28 18; 1342 25.2767 14.28 1.5; 1343 25.2767 14.28 0;  
1344 25.2767 14.28 3; 1345 25.2767 14.28 4.5; 1346 25.2767 14.28 6;  
1347 25.2767 14.28 7.5; 1348 25.2767 14.28 9; 1349 25.2767 14.28 10.5;  
1350 25.2767 14.28 12; 1351 25.2767 14.28 13.5; 1352 25.2767 14.28 15;  
1353 25.2767 14.28 16.5; 1354 25.2767 14.28 18; 1355 26.415 14.28 1.5;  
1356 26.415 14.28 0; 1357 26.415 14.28 3; 1358 26.415 14.28 4.5;  
1359 26.415 14.28 6; 1360 26.415 14.28 7.5; 1361 26.415 14.28 9;  
1362 26.415 14.28 10.5; 1363 26.415 14.28 12; 1364 26.415 14.28 13.5;  
1365 26.415 14.28 15; 1366 26.415 14.28 16.5; 1367 27.5533 14.28 1.5;  
1368 27.5533 14.28 0; 1369 27.5533 14.28 3; 1370 27.5533 14.28 4.5;  
1371 27.5533 14.28 6; 1372 27.5533 14.28 7.5; 1373 27.5533 14.28 9;  
1374 27.5533 14.28 10.5; 1375 27.5533 14.28 12; 1376 27.5533 14.28 13.5;  
1377 27.5533 14.28 15; 1378 27.5533 14.28 16.5; 1379 27.5533 14.28 18;  
1380 28.6917 14.28 1.5; 1381 28.6917 14.28 0; 1382 28.6917 14.28 3;  
1383 28.6917 14.28 4.5; 1384 28.6917 14.28 6; 1385 28.6917 14.28 7.5;  
1386 28.6917 14.28 9; 1387 28.6917 14.28 10.5; 1388 28.6917 14.28 12;  
1389 28.6917 14.28 13.5; 1390 28.6917 14.28 15; 1391 28.6917 14.28 16.5;  
1392 28.6917 14.28 18; 1393 29.83 14.28 1.5; 1394 29.83 14.28 3;  
1395 29.83 14.28 4.5; 1396 29.83 14.28 7.5; 1397 29.83 14.28 9;  
1398 29.83 14.28 10.5; 1399 29.83 14.28 13.5; 1400 29.83 14.28 15;  
1401 29.83 14.28 16.5; 1402 29.83 10.28 22.1; 1403 23 10.28 19.3667;  
1404 24.1433 10.28 19.3667; 1405 23 10.28 20.7333; 1406 24.1433 10.28 20.7333;  
1407 24.1433 10.28 22.1; 1408 25.2867 10.28 19.3667;  
1409 25.2867 10.28 20.7333; 1410 25.2867 10.28 22.1; 1411 26.43 10.28 19.3667;  
1412 26.43 10.28 20.7333; 1413 24.1433 10.28 24; 1414 25.2867 10.28 24;  
1415 27.5633 10.28 19.3667; 1416 27.5633 10.28 20.7333;  
1417 27.5633 10.28 22.1; 1418 28.6967 10.28 19.3667;  
1419 28.6967 10.28 20.7333; 1420 28.6967 10.28 22.1; 1421 29.83 10.28 19.3667;  
1422 29.83 10.28 20.7333; 1423 23 14.28 19.3667; 1424 24.1433 14.28 19.3667;  
1425 23 14.28 20.7333; 1426 24.1433 14.28 20.7333; 1427 24.1433 14.28 22.1;  
1428 25.2867 14.28 19.3667; 1429 25.2867 14.28 20.7333;  
1430 25.2867 14.28 22.1; 1431 26.43 14.28 19.3667; 1432 26.43 14.28 20.7333;  
1433 24.1433 14.28 24; 1434 25.2867 14.28 24; 1435 27.5633 14.28 19.3667;  
1436 27.5633 14.28 20.7333; 1437 27.5633 14.28 22.1;  
1438 28.6967 14.28 19.3667; 1439 28.6967 14.28 20.7333;  
1440 28.6967 14.28 22.1; 1441 29.83 14.28 19.3667; 1442 29.83 14.28 20.7333;  
1443 29.83 17.08 24; 1444 29.83 17.08 22.1; 1445 27.93 17.08 24;  
1446 27.93 17.08 22.1; 1447 26.43 18.28 24; 1448 27.93 14.28 18;  
1449 26.43 18.28 22.1; 1450 26.43 18.28 18; 1451 29.83 18.28 22.1;  
1452 29.83 18.28 20.5; 1453 23 18.28 20.5; 1454 29.83 21.28 24;  
1455 23 21.28 24; 1456 29.83 21.28 20.5; 1457 23 21.28 20.5;  
1458 19.5 18.28 24; 1459 19.5 18.28 23; 1460 19.5 18.28 18; 1461 16 21.28 24;  
1462 16 21.28 18; 1463 19.5 21.28 24; 1464 19.5 21.28 18; 1465 0 18.28 2.25;  
1466 1.33333 18.28 2.25; 1467 1.33333 18.28 1; 1468 0 18.28 3.5;  
1469 1.33333 18.28 3.5; 1470 0 18.28 4.75; 1471 1.33333 18.28 4.75;  
1472 1.33333 18.28 6; 1473 2.66667 18.28 2.25; 1474 2.66667 18.28 1;  
1475 2.66667 18.28 3.5; 1476 2.66667 18.28 4.75; 1477 2.66667 18.28 6;  
1478 4 18.28 2.25; 1479 4 18.28 1; 1480 4 18.28 3.5; 1481 4 18.28 4.75;  
1482 4 18.28 6; 1483 5.33333 18.28 2.25; 1484 5.33333 18.28 1;  
1485 5.33333 18.28 3.5; 1486 5.33333 18.28 4.75; 1487 5.33333 18.28 6;  
1488 6.66667 18.28 2.25; 1489 6.66667 18.28 1; 1490 6.66667 18.28 3.5;  
1491 6.66667 18.28 4.75; 1492 6.66667 18.28 6; 1493 8 18.28 2.25;  
1494 8 18.28 3.5; 1495 8 18.28 4.75; 1496 0 18.28 7.5; 1497 1.33333 18.28 7.5;  
1498 0 18.28 9; 1499 1.33333 18.28 9; 1500 0 18.28 10.5;  
1501 1.33333 18.28 10.5; 1502 1.33333 18.28 12; 1503 0 18.28 13.5;  
1504 1.33333 18.28 13.5; 1505 0 18.28 15; 1506 1.33333 18.28 15;  
1507 0 18.28 16.5; 1508 1.33333 18.28 16.5; 1509 1.33333 18.28 18;  
1510 2.66667 18.28 7.5; 1511 2.66667 18.28 9; 1512 2.66667 18.28 10.5;  
1513 2.66667 18.28 12; 1514 2.66667 18.28 13.5; 1515 2.66667 18.28 15;  
1516 2.66667 18.28 16.5; 1517 2.66667 18.28 18; 1518 4 18.28 7.5;  
1519 4 18.28 9; 1520 4 18.28 10.5; 1521 4 18.28 12; 1522 4 18.28 13.5;  
1523 4 18.28 15; 1524 4 18.28 16.5; 1525 4 18.28 18; 1526 5.33333 18.28 7.5;  
1527 5.33333 18.28 9; 1528 5.33333 18.28 10.5; 1529 5.33333 18.28 12;  
1530 5.33333 18.28 13.5; 1531 5.33333 18.28 15; 1532 5.33333 18.28 16.5;  
1533 5.33333 18.28 18; 1534 6.66667 18.28 7.5; 1535 6.66667 18.28 9;  
1536 6.66667 18.28 10.5; 1537 6.66667 18.28 12; 1538 6.66667 18.28 13.5;

1539 6.66667 18.28 15; 1540 6.66667 18.28 16.5; 1541 6.66667 18.28 18;  
1542 8 18.28 7.5; 1543 8 18.28 10.5; 1544 8 18.28 13.5; 1545 8 18.28 16.5;  
1546 0 18.28 19.25; 1547 1.33333 18.28 19.25; 1548 0 18.28 20.5;  
1549 1.33333 18.28 20.5; 1550 0 18.28 21.75; 1551 1.33333 18.28 21.75;  
1552 1.33333 18.28 23; 1553 2.66667 18.28 19.25; 1554 2.66667 18.28 20.5;  
1555 2.66667 18.28 21.75; 1556 2.66667 18.28 23; 1557 4 18.28 19.25;  
1558 4 18.28 20.5; 1559 4 18.28 21.75; 1560 4 18.28 23;  
1561 5.33333 18.28 19.25; 1562 5.33333 18.28 20.5; 1563 5.33333 18.28 21.75;  
1564 5.33333 18.28 23; 1565 6.66667 18.28 19.25; 1566 6.66667 18.28 20.5;  
1567 6.66667 18.28 21.75; 1568 6.66667 18.28 23; 1569 8 18.28 19.25;  
1570 8 18.28 20.5; 1571 8 18.28 21.75; 1572 9.33333 18.28 19.25;  
1573 9.33333 18.28 18; 1574 9.33333 18.28 20.5; 1575 9.33333 18.28 21.75;  
1576 9.33333 18.28 23; 1577 10.6667 18.28 19.25; 1578 10.6667 18.28 18;  
1579 10.6667 18.28 20.5; 1580 10.6667 18.28 21.75; 1581 10.6667 18.28 23;  
1582 12 18.28 19.25; 1583 12 18.28 18; 1584 12 18.28 20.5; 1585 12 18.28 21.75;  
1586 12 18.28 23; 1587 13.3333 18.28 19.25; 1588 13.3333 18.28 18;  
1589 13.3333 18.28 20.5; 1590 13.3333 18.28 21.75; 1591 13.3333 18.28 23;  
1592 14.6667 18.28 19.25; 1593 14.6667 18.28 18; 1594 14.6667 18.28 20.5;  
1595 14.6667 18.28 21.75; 1596 14.6667 18.28 23; 1597 16 18.28 19.25;  
1598 16 18.28 20.5; 1599 16 18.28 21.75; 1600 9.33333 18.28 2.25;  
1601 9.33333 18.28 1; 1602 9.33333 18.28 3.5; 1603 9.33333 18.28 4.75;  
1604 9.33333 18.28 6; 1605 10.6667 18.28 2.25; 1606 10.6667 18.28 1;  
1607 10.6667 18.28 3.5; 1608 10.6667 18.28 4.75; 1609 10.6667 18.28 6;  
1610 12 18.28 2.25; 1611 12 18.28 1; 1612 12 18.28 3.5; 1613 12 18.28 4.75;  
1614 12 18.28 6; 1615 13.3333 18.28 2.25; 1616 13.3333 18.28 1;  
1617 13.3333 18.28 3.5; 1618 13.3333 18.28 4.75; 1619 13.3333 18.28 6;  
1620 14.6667 18.28 2.25; 1621 14.6667 18.28 1; 1622 14.6667 18.28 3.5;  
1623 14.6667 18.28 4.75; 1624 14.6667 18.28 6; 1625 16 18.28 2.25;  
1626 16 18.28 3.5; 1627 16 18.28 4.75; 1628 16 18.28 1.5;  
1629 17.1667 18.28 1.5; 1630 17.1667 18.28 0; 1631 16 18.28 3;  
1632 17.1667 18.28 3; 1633 16 18.28 4.5; 1634 17.1667 18.28 4.5;  
1635 17.1667 18.28 6; 1636 18.3333 18.28 1.5; 1637 18.3333 18.28 0;  
1638 18.3333 18.28 3; 1639 18.3333 18.28 4.5; 1640 18.3333 18.28 6;  
1641 19.5 18.28 1.5; 1642 19.5 18.28 0; 1643 19.5 18.28 3; 1644 19.5 18.28 4.5;  
1645 19.5 18.28 6; 1646 20.6667 18.28 1.5; 1647 20.6667 18.28 0;  
1648 20.6667 18.28 3; 1649 20.6667 18.28 4.5; 1650 20.6667 18.28 6;  
1651 21.8333 18.28 1.5; 1652 21.8333 18.28 0; 1653 21.8333 18.28 3;  
1654 21.8333 18.28 4.5; 1655 21.8333 18.28 6; 1656 23 18.28 1.5;  
1657 23 18.28 3; 1658 23 18.28 4.5; 1659 19.5 18.28 19.5;  
1660 20.6667 18.28 19.5; 1661 20.6667 18.28 18; 1662 19.5 18.28 21;  
1663 20.6667 18.28 21; 1664 19.5 18.28 22.5; 1665 20.6667 18.28 22.5;  
1666 20.6667 18.28 24; 1667 21.8333 18.28 19.5; 1668 21.8333 18.28 18;  
1669 21.8333 18.28 21; 1670 21.8333 18.28 22.5; 1671 21.8333 18.28 24;  
1672 23 18.28 19.5; 1673 23 18.28 21; 1674 23 18.28 22.5;  
1675 26.43 18.28 20.5; 1676 23 18.28 19.25; 1677 24.1433 18.28 19.25;  
1678 24.1433 18.28 18; 1679 24.1433 18.28 20.5; 1680 25.2867 18.28 19.25;  
1681 25.2867 18.28 18; 1682 25.2867 18.28 20.5; 1683 26.43 18.28 19.25;  
1684 23 18.28 22.25; 1685 24.1433 18.28 22.25; 1686 24.1433 18.28 24;  
1687 25.2867 18.28 22.25; 1688 25.2867 18.28 24; 1689 26.43 18.28 22.25;  
1690 27.5633 18.28 19.25; 1691 27.5633 18.28 18; 1692 27.5633 18.28 20.5;  
1693 28.6967 18.28 19.25; 1694 28.6967 18.28 18; 1695 28.6967 18.28 20.5;  
1696 29.83 18.28 19.25; 1697 27.5633 18.28 22.1; 1698 28.6967 18.28 22.1;  
1699 24.1383 18.28 1.5; 1700 24.1383 18.28 0; 1701 24.1383 18.28 3;  
1702 24.1383 18.28 4.5; 1703 24.1383 18.28 6; 1704 23 18.28 7.5;  
1705 24.1383 18.28 7.5; 1706 24.1383 18.28 9; 1707 23 18.28 10.5;  
1708 24.1383 18.28 10.5; 1709 24.1383 18.28 12; 1710 23 18.28 13.5;  
1711 24.1383 18.28 13.5; 1712 24.1383 18.28 15; 1713 23 18.28 16.5;  
1714 24.1383 18.28 16.5; 1715 25.2767 18.28 1.5; 1716 25.2767 18.28 0;  
1717 25.2767 18.28 3; 1718 25.2767 18.28 4.5; 1719 25.2767 18.28 6;  
1720 25.2767 18.28 7.5; 1721 25.2767 18.28 9; 1722 25.2767 18.28 10.5;  
1723 25.2767 18.28 12; 1724 25.2767 18.28 13.5; 1725 25.2767 18.28 15;  
1726 25.2767 18.28 16.5; 1727 26.415 18.28 1.5; 1728 26.415 18.28 0;  
1729 26.415 18.28 3; 1730 26.415 18.28 4.5; 1731 26.415 18.28 6;  
1732 26.415 18.28 7.5; 1733 26.415 18.28 9; 1734 26.415 18.28 10.5;  
1735 26.415 18.28 12; 1736 26.415 18.28 13.5; 1737 26.415 18.28 15;  
1738 26.415 18.28 16.5; 1739 27.5533 18.28 1.5; 1740 27.5533 18.28 0;  
1741 27.5533 18.28 3; 1742 27.5533 18.28 4.5; 1743 27.5533 18.28 6;  
1744 27.5533 18.28 7.5; 1745 27.5533 18.28 9; 1746 27.5533 18.28 10.5;  
1747 27.5533 18.28 12; 1748 27.5533 18.28 13.5; 1749 27.5533 18.28 15;  
1750 27.5533 18.28 16.5; 1751 28.6917 18.28 1.5; 1752 28.6917 18.28 0;  
1753 28.6917 18.28 3; 1754 28.6917 18.28 4.5; 1755 28.6917 18.28 6;  
1756 28.6917 18.28 7.5; 1757 28.6917 18.28 9; 1758 28.6917 18.28 10.5;  
1759 28.6917 18.28 12; 1760 28.6917 18.28 13.5; 1761 28.6917 18.28 15;  
1762 28.6917 18.28 16.5; 1763 29.83 18.28 1.5; 1764 29.83 18.28 3;  
1765 29.83 18.28 4.5; 1766 29.83 18.28 7.5; 1767 29.83 18.28 9;  
1768 29.83 18.28 10.5; 1769 29.83 18.28 13.5; 1770 29.83 18.28 15;  
1771 29.83 18.28 16.5; 1772 23 21.28 21.6667; 1773 24.1383 21.28 21.6667;  
1774 24.1383 21.28 20.5; 1775 23 21.28 22.8333; 1776 24.1383 21.28 22.8333;  
1777 24.1383 21.28 24; 1778 25.2767 21.28 21.6667; 1779 25.2767 21.28 20.5;

1780 25.2767 21.28 22.8333; 1781 25.2767 21.28 24; 1782 26.415 21.28 21.6667;  
1783 26.415 21.28 20.5; 1784 26.415 21.28 22.8333; 1785 26.415 21.28 24;  
1786 27.5533 21.28 21.6667; 1787 27.5533 21.28 20.5;  
1788 27.5533 21.28 22.8333; 1789 27.5533 21.28 24; 1790 28.6917 21.28 21.6667;  
1791 28.6917 21.28 20.5; 1792 28.6917 21.28 22.8333; 1793 28.6917 21.28 24;  
1794 29.83 21.28 21.6667; 1795 29.83 21.28 22.8333; 1796 16 21.28 19.5;  
1797 17.1667 21.28 19.5; 1798 17.1667 21.2803 17.9995; 1799 16 21.28 21;  
1800 17.1667 21.28 21; 1801 16 21.28 22.5; 1802 17.1667 21.28 22.5;  
1803 17.1667 21.28 24; 1804 18.3333 21.28 19.5; 1805 18.3333 21.2801 17.9998;  
1806 18.3333 21.28 21; 1807 18.3333 21.28 22.5; 1808 18.3333 21.28 24;  
1809 19.5 21.28 19.5; 1810 19.5 21.28 21; 1811 19.5 21.28 22.5;  
1812 12.7999 24.6413 11.9995; 1813 11.5999 23.801 11.9995;  
1814 10.3999 22.9608 11.9995; 1815 9.19987 22.1205 11.9995;  
1816 9.19987 22.1205 16.7995; 1817 10.3999 22.9608 15.5995;  
1818 11.5999 23.801 14.3995; 1819 12.7999 24.6413 13.1995;  
1820 9.19987 22.1205 7.19952; 1821 10.3999 22.9608 8.39951;  
1822 11.5999 23.801 9.59951; 1823 12.7999 24.6413 10.7995;  
1824 21.7999 22.1205 16.7995; 1825 20.5999 22.9608 15.5995;  
1826 19.3999 23.801 14.3995; 1827 18.1999 24.6413 13.1995;  
1828 21.7999 22.1205 7.19952; 1829 20.5999 22.9608 8.39951;  
1830 19.3999 23.801 9.59951; 1831 18.1999 24.6413 10.7995;  
1832 13.9999 22.1205 16.7995; 1833 13.9999 22.9608 15.5995;  
1834 13.9999 23.801 14.3995; 1835 13.9999 24.6413 13.1995;  
1836 16.9999 22.1205 16.7995; 1837 16.9999 22.9608 15.5995;  
1838 16.9999 23.801 14.3995; 1839 16.9999 24.6413 13.1995;  
1840 10.3999 22.9608 14.9995; 1841 9.19987 22.1205 14.9995;  
1842 10.9999 22.1205 16.7995; 1843 10.9999 22.9608 15.5995;  
1844 13.9999 22.1205 7.19952; 1845 13.9999 22.9608 8.39951;  
1846 13.9999 23.801 9.59951; 1847 13.9999 24.6413 10.7995;  
1848 16.9999 22.1205 7.19952; 1849 16.9999 22.9608 8.39951;  
1850 16.9999 23.801 9.59951; 1851 16.9999 24.6413 10.7995;  
1852 9.19987 22.1205 8.99952; 1853 10.3999 22.9608 8.99952;  
1854 21.7999 22.1205 8.99952; 1855 20.5999 22.9608 8.99952;  
1856 21.7999 22.1205 11.9995; 1857 20.5999 22.9608 11.9995;  
1858 19.3999 23.801 11.9995; 1859 18.1999 24.6413 11.9995;  
1860 21.7999 22.1205 14.9995; 1861 20.5999 22.9608 14.9995;  
1862 19.9999 22.1205 16.7995; 1863 19.9999 22.9608 15.5995;  
1864 10.9999 22.9608 8.39952; 1865 10.9999 22.1205 7.19952;  
1866 19.9999 22.9608 8.39952; 1867 19.9999 22.1205 7.19952;  
1868 19.9999 22.5407 7.79952; 1869 19.2499 22.5407 7.79952;  
1870 19.2499 22.9608 8.39951; 1871 19.2499 22.1205 7.19952;  
1872 19.9999 21.7004 6.59952; 1873 19.2499 21.7004 6.59952;  
1874 19.2499 21.2803 5.99952; 1875 18.4999 22.5407 7.79952;  
1876 18.4999 22.9608 8.39951; 1877 18.4999 22.1205 7.19952;  
1878 18.4999 21.7004 6.59952; 1879 18.4999 21.2803 5.99952;  
1880 17.7499 22.5407 7.79952; 1881 17.7499 22.9608 8.39951;  
1882 17.7499 22.1205 7.19952; 1883 17.7499 21.7004 6.59952;  
1884 17.7499 21.2803 5.99952; 1885 16.9999 22.5407 7.79952;  
1886 16.9999 21.7004 6.59952; 1887 16.2499 22.5407 7.79952;  
1888 16.2499 22.9608 8.39951; 1889 16.2499 22.1205 7.19952;  
1890 16.2499 21.7004 6.59952; 1891 16.2499 21.2803 5.99952;  
1892 15.4999 22.5407 7.79952; 1893 15.4999 22.9608 8.39951;  
1894 15.4999 22.1205 7.19952; 1895 15.4999 21.7004 6.59952;  
1896 15.4999 21.2803 5.99952; 1897 14.7499 22.5407 7.79952;  
1898 14.7499 22.9608 8.39951; 1899 14.7499 22.1205 7.19952;  
1900 14.7499 21.7004 6.59952; 1901 14.7499 21.2803 5.99952;  
1902 13.9999 22.5407 7.79951; 1903 13.9999 21.7004 6.59952;  
1904 13.2499 22.5407 7.79952; 1905 13.2499 22.9608 8.39951;  
1906 13.2499 22.1205 7.19952; 1907 13.2499 21.7004 6.59952;  
1908 13.2499 21.2803 5.99952; 1909 12.4999 22.5407 7.79952;  
1910 12.4999 22.9608 8.39951; 1911 12.4999 22.1205 7.19952;  
1912 12.4999 21.7004 6.59952; 1913 12.4999 21.2803 5.99952;  
1914 11.7499 22.5407 7.79952; 1915 11.7499 22.9608 8.39951;  
1916 11.7499 22.1205 7.19952; 1917 11.7499 21.7004 6.59952;  
1918 11.7499 21.2803 5.99952; 1919 10.9999 22.5407 7.79952;  
1920 10.9999 21.7004 6.59952; 1921 16.9999 23.3809 8.99951;  
1922 16.2499 23.3809 8.99951; 1923 16.2499 23.801 9.59951;  
1924 15.4999 23.3809 8.99951; 1925 15.4999 23.801 9.59951;  
1926 14.7499 23.3809 8.99951; 1927 14.7499 23.801 9.59951;  
1928 13.9999 23.3809 8.99951; 1929 16.9999 25.0614 11.3995;  
1930 16.2499 25.0614 11.3995; 1931 16.2499 25.4815 11.9995;  
1932 16.2499 24.6413 10.7995; 1933 16.9999 24.2211 10.1995;  
1934 16.2499 24.2211 10.1995; 1935 15.4999 25.0614 11.3995;  
1936 15.4999 25.4815 11.9995; 1937 15.4999 24.6413 10.7995;  
1938 15.4999 24.2211 10.1995; 1939 14.7499 25.0614 11.3995;  
1940 14.7499 25.4815 11.9995; 1941 14.7499 24.6413 10.7995;  
1942 14.7499 24.2211 10.1995; 1943 13.9999 25.0614 11.3995;  
1944 13.9999 24.2211 10.1995; 1945 22.9999 20.37 4.69952;  
1946 21.7999 21.2803 5.99952; 1947 20.5999 22.1205 7.19952;

1948 22.9999 20.8251 5.34952; 1949 22.2499 20.8251 5.34952;  
1950 22.2499 21.2803 5.99952; 1951 22.2499 20.37 4.69952;  
1952 21.4999 20.8251 5.34952; 1953 21.4999 21.2803 5.99952;  
1954 21.4999 20.37 4.69952; 1955 20.7499 20.8251 5.34952;  
1956 20.7499 21.2803 5.99952; 1957 20.7499 20.37 4.69952;  
1958 19.9999 20.8251 5.34952; 1959 21.7999 21.7004 6.59952;  
1960 20.8999 21.7004 6.59952; 1961 20.8999 22.1205 7.19952;  
1962 20.8999 21.2803 5.99952; 1963 20.5999 22.5407 7.79952;  
1964 23.5054 20.5723 4.98841; 1965 22.9999 20.6734 5.13285;  
1966 23.4332 20.9769 5.56619; 1967 22.9999 20.9769 5.56619;  
1968 23.6499 20.37 4.69952; 1969 23.8666 20.6734 5.13285;  
1970 22.2666 21.467 6.26619; 1971 21.7999 21.5604 6.39952;  
1972 22.1999 21.8405 6.79952; 1973 21.7999 21.8405 6.79952;  
1974 22.3999 21.2803 5.99952; 1975 22.5999 21.5604 6.39952;  
1976 21.0666 22.3073 7.46618; 1977 20.5999 22.4006 7.59952;  
1978 20.9999 22.6807 7.99951; 1979 20.5999 22.6807 7.99952;  
1980 21.1999 22.1205 7.19952; 1981 21.3999 22.4006 7.59951;  
1982 19.3999 22.9608 8.39951; 1983 19.3999 23.3809 8.99951;  
1984 18.5999 23.3809 8.99951; 1985 18.5999 23.801 9.59951;  
1986 18.5999 22.9608 8.39951; 1987 17.7999 23.3809 8.99951;  
1988 17.7999 23.801 9.59951; 1989 17.7999 22.9608 8.39951;  
1990 19.9999 23.1708 8.69952; 1991 20.2999 23.1708 8.69952;  
1992 19.3999 23.591 9.29951; 1993 19.6999 23.591 9.29951;  
1994 18.1999 23.801 9.59951; 1995 18.1999 24.2211 10.1995;  
1996 17.5999 24.2211 10.1995; 1997 17.5999 24.6413 10.7995;  
1998 17.5999 23.801 9.59951; 1999 18.1999 24.0811 9.99951;  
2000 18.1999 24.3612 10.3995; 2001 18.7999 24.2211 10.1995;  
2002 18.7999 23.801 9.59951; 2003 17.4666 24.828 11.0662;  
2004 16.9999 24.9213 11.1995; 2005 17.3999 25.2014 11.5995;  
2006 16.9999 25.2014 11.5995; 2007 17.7999 24.9213 11.1995;  
2008 19.2499 20.8251 5.34952; 2009 19.2499 20.37 4.69952;  
2010 18.4999 20.8251 5.34952; 2011 18.4999 20.37 4.69952;  
2012 17.7499 20.8251 5.34952; 2013 17.7499 20.37 4.69952;  
2014 16.9999 20.8251 5.34952; 2015 16.2499 20.8251 5.34952;  
2016 16.2499 20.37 4.69952; 2017 15.4999 20.8251 5.34952;  
2018 15.4999 20.37 4.69952; 2019 14.7499 20.8251 5.34952;  
2020 14.7499 20.37 4.69952; 2021 13.9999 20.8251 5.34952;  
2022 13.2499 20.8251 5.34952; 2023 13.2499 20.37 4.69952;  
2024 12.4999 20.8251 5.34952; 2025 12.4999 20.37 4.69952;  
2026 11.7499 20.8251 5.34952; 2027 11.7499 20.37 4.69952;  
2028 10.9999 20.8251 5.34952; 2029 7.9999 20.37 4.69952;  
2030 9.1999 21.2803 5.99952; 2031 10.3999 22.1205 7.19952;  
2032 7.9999 20.8251 5.34952; 2033 8.7499 20.8251 5.34952;  
2034 8.7499 21.2803 5.99952; 2035 8.7499 20.37 4.69952;  
2036 9.4999 20.8251 5.34952; 2037 9.4999 21.2803 5.99952;  
2038 9.4999 20.37 4.69952; 2039 10.2499 20.8251 5.34952;  
2040 10.2499 21.2803 5.99952; 2041 10.2499 20.37 4.69952;  
2042 9.1999 21.7004 6.59952; 2043 10.0999 21.7004 6.59952;  
2044 10.0999 22.1205 7.19952; 2045 10.0999 21.2803 5.99952;  
2046 10.3999 22.5407 7.79952; 2047 7.49436 20.5723 4.98841;  
2048 7.9999 20.6734 5.13285; 2049 7.56654 20.9769 5.5662;  
2050 7.9999 20.9769 5.56619; 2051 7.3499 20.37 4.69952;  
2052 7.13321 20.6734 5.13287; 2053 8.73325 21.467 6.26619;  
2054 9.1999 21.5604 6.39952; 2055 8.79988 21.8405 6.79953;  
2056 9.1999 21.8405 6.79952; 2057 8.5999 21.2803 5.99952;  
2058 8.39988 21.5604 6.39953; 2059 9.93324 22.3073 7.46618;  
2060 10.3999 22.4006 7.59952; 2061 9.99988 22.6807 7.99952;  
2062 10.3999 22.6807 7.99952; 2063 9.7999 22.1205 7.19952;  
2064 9.59988 22.4006 7.59953; 2065 11.5999 22.9608 8.39951;  
2066 11.5999 23.3809 8.99951; 2067 12.3999 23.3809 8.99951;  
2068 12.3999 23.801 9.59951; 2069 12.3999 22.9608 8.39951;  
2070 13.1999 23.3809 8.99951; 2071 13.1999 23.801 9.59951;  
2072 13.1999 22.9608 8.39951; 2073 10.9999 23.1708 8.69952;  
2074 10.6999 23.1708 8.69952; 2075 11.5999 23.591 9.29951;  
2076 11.2999 23.591 9.29952; 2077 12.7999 23.801 9.59951;  
2078 12.7999 24.2211 10.1995; 2079 13.3999 24.2211 10.1995;  
2080 13.3999 24.6413 10.7995; 2081 13.3999 23.801 9.59951;  
2082 12.7999 24.0811 9.99951; 2083 12.7999 24.3612 10.3995;  
2084 12.1999 24.2211 10.1995; 2085 12.1999 23.801 9.59951;  
2086 13.5332 24.828 11.0662; 2087 13.9999 24.9213 11.1995;  
2088 13.5999 25.2014 11.5995; 2089 13.9999 25.2014 11.5995;  
2090 13.1999 24.9213 11.1995; 2091 19.9999 22.5407 16.1995;  
2092 19.2499 22.5407 16.1995; 2093 19.2499 22.9608 15.5995;  
2094 19.2499 22.1205 16.7995; 2095 19.9999 21.7004 17.3995;  
2096 19.2499 21.7004 17.3995; 2097 19.2499 21.28 18;  
2098 18.4999 22.5407 16.1995; 2099 18.4999 22.9608 15.5995;  
2100 18.4999 22.1205 16.7995; 2101 18.4999 21.7004 17.3995;  
2102 18.4999 21.2801 17.9998; 2103 17.7499 22.5407 16.1995;  
2104 17.7499 22.9608 15.5995; 2105 17.7499 22.1205 16.7995;

2106 17.7499 21.7004 17.3995; 2107 17.7499 21.2802 17.9996;  
 2108 16.9999 22.5407 16.1995; 2109 16.9999 21.7004 17.3995;  
 2110 16.2499 22.5407 16.1995; 2111 16.2499 22.9608 15.5995;  
 2112 16.2499 22.1205 16.7995; 2113 16.2499 21.7004 17.3995;  
 2114 16.2499 21.2801 17.9999; 2115 15.4999 22.5407 16.1995;  
 2116 15.4999 22.9608 15.5995; 2117 15.4999 22.1205 16.7995;  
 2118 15.4999 21.7004 17.3995; 2119 15.4999 21.2801 17.9999;  
 2120 14.7499 22.5407 16.1995; 2121 14.7499 22.9608 15.5995;  
 2122 14.7499 22.1205 16.7995; 2123 14.7499 21.7004 17.3995;  
 2124 14.7499 21.2802 17.9997; 2125 13.9999 22.5407 16.1995;  
 2126 13.9999 21.7004 17.3995; 2127 13.2499 22.5407 16.1995;  
 2128 13.2499 22.9608 15.5995; 2129 13.2499 22.1205 16.7995;  
 2130 13.2499 21.7004 17.3995; 2131 13.2499 21.2803 17.9995;  
 2132 12.4999 22.5407 16.1995; 2133 12.4999 22.9608 15.5995;  
 2134 12.4999 22.1205 16.7995; 2135 12.4999 21.7004 17.3995;  
 2136 12.4999 21.2803 17.9995; 2137 11.7499 22.5407 16.1995;  
 2138 11.7499 22.9608 15.5995; 2139 11.7499 22.1205 16.7995;  
 2140 11.7499 21.7004 17.3995; 2141 11.7499 21.2803 17.9995;  
 2142 10.9999 22.5407 16.1995; 2143 10.9999 21.7004 17.3995;  
 2144 16.9999 23.3809 14.9995; 2145 16.2499 23.3809 14.9995;  
 2146 16.2499 23.801 14.3995; 2147 15.4999 23.3809 14.9995;  
 2148 15.4999 23.801 14.3995; 2149 14.7499 23.3809 14.9995;  
 2150 14.7499 23.801 14.3995; 2151 13.9999 23.3809 14.9995;  
 2152 16.9999 25.0614 12.5995; 2153 16.2499 25.0614 12.5995;  
 2154 16.2499 24.6413 13.1995; 2155 16.9999 24.2211 13.7995;  
 2156 16.2499 24.2211 13.7995; 2157 15.4999 25.0614 12.5995;  
 2158 15.4999 24.6413 13.1995; 2159 15.4999 24.2211 13.7995;  
 2160 14.7499 25.0614 12.5995; 2161 14.7499 24.6413 13.1995;  
 2162 14.7499 24.2211 13.7995; 2163 13.9999 25.0614 12.5995;  
 2164 13.9999 24.2211 13.7995; 2165 22.9999 20.37 19.2995;  
 2166 21.7999 21.2803 17.9995; 2167 20.5999 22.1205 16.7995;  
 2168 22.9999 20.8251 18.6495; 2169 22.2499 20.8251 18.6495;  
 2170 22.2499 21.2803 17.9995; 2171 22.2499 20.37 19.2995;  
 2172 21.4999 20.8251 18.6495; 2173 21.4999 21.2803 17.9995;  
 2174 21.4999 20.37 19.2995; 2175 20.7499 20.8251 18.6495;  
 2176 20.7499 21.2803 17.9995; 2177 20.7499 20.37 19.2995;  
 2178 19.9999 20.8252 18.6495; 2179 21.7999 21.7004 17.3995;  
 2180 20.8999 21.7004 17.3995; 2181 20.8999 22.1205 16.7995;  
 2182 20.8999 21.2803 17.9995; 2183 20.5999 22.5407 16.1995;  
 2184 23.5054 20.5723 19.0106; 2185 22.9999 20.6734 18.8661;  
 2186 23.4332 20.9769 18.4328; 2187 22.9999 20.9769 18.4328;  
 2188 23.6499 20.37 19.2995; 2189 23.8666 20.6734 18.8662;  
 2190 22.2666 21.467 17.7328; 2191 21.7999 21.5604 17.5995;  
 2192 22.1999 21.8405 17.1995; 2193 21.7999 21.8405 17.1995;  
 2194 22.3999 21.2803 17.9995; 2195 22.5999 21.5604 17.5995;  
 2196 21.0666 22.3073 16.5328; 2197 20.5999 22.4006 16.3995;  
 2198 20.9999 22.6807 15.9995; 2199 20.5999 22.6807 15.9995;  
 2200 21.1999 22.1205 16.7995; 2201 21.3999 22.4006 16.3995;  
 2202 19.3999 22.9608 15.5995; 2203 19.3999 23.3809 14.9995;  
 2204 18.5999 23.3809 14.9995; 2205 18.5999 23.801 14.3995;  
 2206 18.5999 22.9608 15.5995; 2207 17.7999 23.3809 14.9995;  
 2208 17.7999 23.801 14.3995; 2209 17.7999 22.9608 15.5995;  
 2210 19.9999 23.1708 15.2995; 2211 20.2999 23.1708 15.2995;  
 2212 19.3999 23.591 14.6995; 2213 19.6999 23.591 14.6995;  
 2214 18.1999 23.801 14.3995; 2215 18.1999 24.2211 13.7995;  
 2216 17.5999 24.2211 13.7995; 2217 17.5999 24.6413 13.1995;  
 2218 17.5999 23.801 14.3995; 2219 18.1999 24.0811 13.9995;  
 2220 18.1999 24.3612 13.5995; 2221 18.7999 24.2211 13.7995;  
 2222 18.7999 23.801 14.3995; 2223 17.4666 24.828 12.9328;  
 2224 16.9999 24.9213 12.7995; 2225 17.3999 25.2014 12.3995;  
 2226 16.9999 25.2014 12.3995; 2227 17.7999 24.9213 12.7995;  
 2228 13.9999 20.8252 18.6495; 2229 13.2499 20.8251 18.6495;  
 2230 13.2499 20.37 19.2995; 2231 12.4999 20.8251 18.6495;  
 2232 12.4999 20.37 19.2995; 2233 11.7499 20.8251 18.6495;  
 2234 11.7499 20.37 19.2995; 2235 10.9999 20.8252 18.6495;  
 2236 7.9999 20.37 19.2995; 2237 9.1999 21.2803 17.9995;  
 2238 10.3999 22.1205 16.7995; 2239 7.9999 20.8251 18.6495;  
 2240 8.7499 20.8251 18.6495; 2241 8.7499 21.2803 17.9995;  
 2242 8.7499 20.37 19.2995; 2243 9.4999 20.8251 18.6495;  
 2244 9.4999 21.2803 17.9995; 2245 9.4999 20.37 19.2995;  
 2246 10.2499 20.8251 18.6495; 2247 10.2499 21.2803 17.9995;  
 2248 10.2499 20.37 19.2995; 2249 9.1999 21.7004 17.3995;  
 2250 10.0999 21.7004 17.3995; 2251 10.0999 22.1205 16.7995;  
 2252 10.0999 21.2803 17.9995; 2253 10.3999 22.5407 16.1995;  
 2254 7.49436 20.5723 19.0106; 2255 7.9999 20.6734 18.8661;  
 2256 7.56655 20.9769 18.4328; 2257 7.9999 20.9769 18.4328;  
 2258 7.3499 20.37 19.2995; 2259 7.13322 20.6735 18.8661;  
 2260 8.73325 21.467 17.7328; 2261 9.1999 21.5604 17.5995;  
 2262 8.79989 21.8405 17.1995; 2263 9.1999 21.8405 17.1995;

2264 8.5999 21.2803 17.9995; 2265 8.39989 21.5604 17.5995;  
2266 9.93324 22.3073 16.5328; 2267 10.3999 22.4006 16.3995;  
2268 9.99989 22.6807 15.9995; 2269 10.3999 22.6807 15.9995;  
2270 9.7999 22.1205 16.7995; 2271 9.59989 22.4006 16.3995;  
2272 11.5999 22.9608 15.5995; 2273 11.5999 23.3809 14.9995;  
2274 12.3999 23.3809 14.9995; 2275 12.3999 23.801 14.3995;  
2276 12.3999 22.9608 15.5995; 2277 13.1999 23.3809 14.9995;  
2278 13.1999 23.801 14.3995; 2279 13.1999 22.9608 15.5995;  
2280 10.9999 23.1708 15.2995; 2281 10.6999 23.1708 15.2995;  
2282 11.5999 23.591 14.6995; 2283 11.2999 23.591 14.6995;  
2284 12.7999 23.801 14.3995; 2285 12.7999 24.2211 13.7995;  
2286 13.3999 24.2211 13.7995; 2287 13.3999 24.6413 13.1995;  
2288 13.3999 23.801 14.3995; 2289 12.7999 24.0811 13.9995;  
2290 12.7999 24.3612 13.5995; 2291 12.1999 24.2211 13.7995;  
2292 12.1999 23.801 14.3995; 2293 13.5332 24.828 12.9328;  
2294 13.9999 24.9213 12.7995; 2295 13.5999 25.2014 12.3995;  
2296 13.9999 25.2014 12.3995; 2297 13.1999 24.9213 12.7995;  
2298 7.34986 20.8251 8.99952; 2299 7.34986 20.8251 9.99952;  
2300 7.99986 21.2803 9.99952; 2301 6.69986 20.37 9.99952;  
2302 7.34986 20.8251 10.9995; 2303 7.99986 21.2803 10.9995;  
2304 6.69986 20.37 10.9995; 2305 7.34986 20.8251 11.9995;  
2306 7.34986 20.8251 12.9995; 2307 7.99986 21.2803 12.9995;  
2308 6.69986 20.37 12.9995; 2309 7.34986 20.8251 13.9995;  
2310 7.99986 21.2803 13.9995; 2311 6.69986 20.37 13.9995;  
2312 7.34986 20.8251 14.9995; 2313 9.79988 22.5407 8.99952;  
2314 9.79988 22.5407 9.99952; 2315 10.3999 22.9608 9.99952;  
2316 9.19987 22.1205 9.99952; 2317 8.59986 21.7004 8.99952;  
2318 8.59986 21.7004 9.99952; 2319 9.79988 22.5407 10.9995;  
2320 10.3999 22.9608 10.9995; 2321 9.19987 22.1205 10.9995;  
2322 8.59986 21.7004 10.9995; 2323 9.79987 22.5407 11.9995;  
2324 8.59986 21.7004 11.9995; 2325 9.79988 22.5407 12.9995;  
2326 10.3999 22.9608 12.9995; 2327 9.19987 22.1205 12.9995;  
2328 8.59986 21.7004 12.9995; 2329 9.79988 22.5407 13.9995;  
2330 10.3999 22.9608 13.9995; 2331 9.19987 22.1205 13.9995;  
2332 8.59986 21.7004 13.9995; 2333 9.79988 22.5407 14.9995;  
2334 8.59986 21.7004 14.9995; 2335 6.69986 20.37 5.99952;  
2336 7.99986 21.2803 7.19952; 2337 9.19987 22.1205 8.39951;  
2338 10.3999 22.9608 9.59951; 2339 11.5999 23.801 10.7995;  
2340 10.9999 23.3809 9.59951; 2341 10.3999 22.9608 10.3995;  
2342 10.9999 23.3809 10.3995; 2343 10.3999 22.9608 11.1995;  
2344 10.9999 23.3809 11.1995; 2345 10.9999 23.3809 11.9995;  
2346 11.5999 23.801 10.3995; 2347 11.5999 23.801 11.1995;  
2348 9.79987 22.5407 8.39951; 2349 8.59986 21.7004 7.19952;  
2350 8.59986 21.7004 8.09952; 2351 9.19987 22.1205 8.09952;  
2352 7.99986 21.2803 8.09952; 2353 7.34986 20.8251 5.99952;  
2354 7.34986 20.8251 6.99952; 2355 7.99986 21.2803 6.99952;  
2356 6.69986 20.37 6.99952; 2357 7.34986 20.8251 7.99952;  
2358 7.99986 21.2803 7.99952; 2359 6.69986 20.37 7.99952;  
2360 11.5999 23.801 11.3995; 2361 12.1999 24.2211 11.3995;  
2362 12.1999 24.2211 10.7995; 2363 12.1999 24.2211 11.9995;  
2364 12.7999 24.6413 11.3995; 2365 6.69986 20.37 5.34952;  
2366 7.99986 21.2803 6.59952; 2367 9.19987 22.1205 7.79951;  
2368 11.5999 23.801 10.1995; 2369 13.0666 24.828 11.5328;  
2370 13.1999 24.9213 11.9995; 2371 13.5999 25.2014 11.9995;  
2372 6.69986 20.37 17.9995; 2373 7.99986 21.2803 16.7995;  
2374 9.19987 22.1205 15.5995; 2375 10.3999 22.9608 14.3995;  
2376 11.5999 23.801 13.1995; 2377 10.9999 23.3809 14.3995;  
2378 10.3999 22.9608 13.5995; 2379 10.9999 23.3809 13.5995;  
2380 10.3999 22.9608 12.7995; 2381 10.9999 23.3809 12.7995;  
2382 11.5999 23.801 13.5995; 2383 11.5999 23.801 12.7995;  
2384 9.79987 22.5407 15.5995; 2385 8.59986 21.7004 16.7995;  
2386 8.59986 21.7004 15.8995; 2387 9.19987 22.1205 15.8995;  
2388 7.99986 21.2803 15.8995; 2389 7.34986 20.8251 17.9995;  
2390 7.34986 20.8251 16.9995; 2391 7.99986 21.2803 16.9995;  
2392 6.69986 20.37 16.9995; 2393 7.34986 20.8251 15.9995;  
2394 7.99986 21.2803 15.9995; 2395 6.69986 20.37 15.9995;  
2396 11.5999 23.801 12.5995; 2397 12.1999 24.2211 12.5995;  
2398 12.1999 24.2211 13.1995; 2399 12.7999 24.6413 12.5995;  
2400 6.69986 20.37 18.6495; 2401 7.99986 21.2803 17.3995;  
2402 9.19987 22.1205 16.1995; 2403 11.5999 23.801 13.7995;  
2404 13.0666 24.828 12.4662; 2405 23.6499 20.8251 8.99952;  
2406 23.6499 20.8251 9.99952; 2407 22.9999 21.2803 9.99952;  
2408 24.2999 20.37 9.99952; 2409 23.6499 20.8251 10.9995;  
2410 22.9999 21.2803 10.9995; 2411 24.2999 20.37 10.9995;  
2412 23.6499 20.8251 11.9995; 2413 23.6499 20.8251 12.9995;  
2414 22.9999 21.2803 12.9995; 2415 24.2999 20.37 12.9995;  
2416 23.6499 20.8251 13.9995; 2417 22.9999 21.2803 13.9995;  
2418 24.2999 20.37 13.9995; 2419 23.6499 20.8251 14.9995;  
2420 21.1999 22.5406 8.99952; 2421 21.1999 22.5407 9.99952;

2422 20.5999 22.9608 9.99952; 2423 21.7999 22.1205 9.99952;  
2424 22.3999 21.7004 8.99952; 2425 22.3999 21.7004 9.99952;  
2426 21.1999 22.5407 10.9995; 2427 20.5999 22.9608 10.9995;  
2428 21.7999 22.1205 10.9995; 2429 22.3999 21.7004 10.9995;  
2430 21.1999 22.5406 11.9995; 2431 22.3999 21.7004 11.9995;  
2432 21.1999 22.5407 12.9995; 2433 20.5999 22.9608 12.9995;  
2434 21.7999 22.1205 12.9995; 2435 22.3999 21.7004 12.9995;  
2436 21.1999 22.5407 13.9995; 2437 20.5999 22.9608 13.9995;  
2438 21.7999 22.1205 13.9995; 2439 22.3999 21.7004 13.9995;  
2440 21.1999 22.5406 14.9995; 2441 22.3999 21.7004 14.9995;  
2442 24.2999 20.37 5.99952; 2443 22.9999 21.2803 7.19952;  
2444 21.7999 22.1205 8.39951; 2445 20.5999 22.9608 9.59951;  
2446 19.3999 23.801 10.7995; 2447 19.9999 23.3809 9.59951;  
2448 20.5999 22.9608 10.3995; 2449 19.9999 23.3809 10.3995;  
2450 20.5999 22.9608 11.1995; 2451 19.9999 23.3809 11.1995;  
2452 19.9999 23.3809 11.9995; 2453 19.3999 23.801 10.3995;  
2454 19.3999 23.801 11.1995; 2455 21.1999 22.5407 8.39951;  
2456 22.3999 21.7004 7.19952; 2457 22.3999 21.7004 8.09952;  
2458 21.7999 22.1205 8.09952; 2459 22.9999 21.2803 8.09952;  
2460 23.6499 20.8251 5.99952; 2461 23.6499 20.8251 6.99952;  
2462 22.9999 21.2803 6.99952; 2463 24.2999 20.37 6.99952;  
2464 23.6499 20.8251 7.99952; 2465 22.9999 21.2803 7.99952;  
2466 24.2999 20.37 7.99952; 2467 19.3999 23.801 11.3995;  
2468 18.7999 24.2211 11.3995; 2469 18.7999 24.2211 10.7995;  
2470 18.7999 24.2211 11.9995; 2471 18.1999 24.6413 11.3995;  
2472 24.2999 20.37 5.34952; 2473 22.9999 21.2803 6.59952;  
2474 21.7999 22.1205 7.79951; 2475 19.3999 23.801 10.1995;  
2476 17.9332 24.828 11.5328; 2477 17.7999 24.9213 11.9995;  
2478 17.3999 25.2014 11.9995; 2479 24.2999 20.37 17.9995;  
2480 22.9999 21.2803 16.7995; 2481 21.7999 22.1205 15.5995;  
2482 20.5999 22.9608 14.3995; 2483 19.3999 23.801 13.1995;  
2484 19.9999 23.3809 14.3995; 2485 20.5999 22.9608 13.5995;  
2486 19.9999 23.3809 13.5995; 2487 20.5999 22.9608 12.7995;  
2488 19.9999 23.3809 12.7995; 2489 19.3999 23.801 13.5995;  
2490 19.3999 23.801 12.7995; 2491 21.1999 22.5407 15.5995;  
2492 22.3999 21.7004 16.7995; 2493 22.3999 21.7004 15.8995;  
2494 21.7999 22.1205 15.8995; 2495 22.9999 21.2803 15.8995;  
2496 23.6499 20.8251 17.9995; 2497 23.6499 20.8251 16.9995;  
2498 22.9999 21.2803 16.9995; 2499 24.2999 20.37 16.9995;  
2500 23.6499 20.8251 15.9995; 2501 22.9999 21.2803 15.9995;  
2502 24.2999 20.37 15.9995; 2503 19.3999 23.801 12.5995;  
2504 18.7999 24.2211 12.5995; 2505 18.7999 24.2211 13.1995;  
2506 18.1999 24.6413 12.5995; 2507 24.2999 20.37 18.6495;  
2508 22.9999 21.2803 17.3995; 2509 21.7999 22.1205 16.1995;  
2510 19.3999 23.801 13.7995; 2511 17.9332 24.828 12.4662; 2512 29.1967 0 18;  
2513 29.1967 0.5 18; 2514 29.83 0.5 18; 2515 28.5633 0 18; 2516 28.5633 0.5 18;  
2517 27.93 0.5 18; 2518 29.1967 1 18; 2519 29.83 1 18; 2520 28.5633 1 18;  
2521 27.93 1 18; 2522 29.1967 1.5 18; 2523 28.5633 1.5 18;  
2524 29.1967 1.89714 18.5857; 2525 29.83 1.89714 18.5857;  
2526 28.5633 1.89714 18.5857; 2527 27.93 1.89714 18.5857;  
2528 29.1967 2.29429 19.1714; 2529 29.83 2.29429 19.1714;  
2530 28.5633 2.29429 19.1714; 2531 27.93 2.29429 19.1714;  
2532 29.1967 2.69143 19.7571; 2533 29.83 2.69143 19.7571;  
2534 28.5633 2.69143 19.7571; 2535 27.93 2.69143 19.7571;  
2536 29.1967 3.08857 20.3429; 2537 29.83 3.08857 20.3429;  
2538 28.5633 3.08857 20.3429; 2539 27.93 3.08857 20.3429;  
2540 29.1967 3.48571 20.9286; 2541 29.83 3.48571 20.9286;  
2542 28.5633 3.48571 20.9286; 2543 27.93 3.48571 20.9286;  
2544 29.1967 3.88286 21.5143; 2545 29.83 3.88286 21.5143;  
2546 28.5633 3.88286 21.5143; 2547 27.93 3.88286 21.5143;  
2548 29.1967 4.28 22.1; 2549 28.5633 4.28 22.1; 2550 29.1967 4.28 22.7333;  
2551 29.83 4.28 22.7333; 2552 28.5633 4.28 22.7333; 2553 27.93 4.28 22.7333;  
2554 29.1967 4.28 23.3667; 2555 29.83 4.28 23.3667; 2556 28.5633 4.28 23.3667;  
2557 27.93 4.28 23.3667; 2558 29.1967 4.28 24; 2559 28.5633 4.28 24;  
2560 27.48 4.61333 23.3667; 2561 27.48 4.61333 24; 2562 27.48 4.61333 22.7333;  
2563 27.48 4.61333 22.1; 2564 27.03 4.94667 23.3667; 2565 27.03 4.94667 24;  
2566 27.03 4.94667 22.7333; 2567 27.03 4.94667 22.1; 2568 26.58 5.28 23.3667;  
2569 26.58 5.28 24; 2570 26.58 5.28 22.7333; 2571 26.58 5.28 22.1;  
2572 26.13 5.61333 23.3667; 2573 26.13 5.61333 24; 2574 26.13 5.61333 22.7333;  
2575 26.13 5.61333 22.1; 2576 25.68 5.94667 23.3667; 2577 25.68 5.94667 24;  
2578 25.68 5.94667 22.7333; 2579 25.68 5.94667 22.1; 2580 25.23 6.28 23.3667;  
2581 25.23 6.28 22.7333; 2582 29.1967 6.28 18; 2583 29.1967 6.74667 18.6833;  
2584 29.83 6.74667 18.6833; 2585 28.5633 6.28 18; 2586 28.5633 6.74667 18.6833;  
2587 27.93 6.74667 18.6833; 2588 29.1967 7.21333 19.3667;  
2589 29.83 7.21333 19.3667; 2590 28.5633 7.21333 19.3667;  
2591 27.93 7.21333 19.3667; 2592 29.1967 7.68 20.05; 2593 29.83 7.68 20.05;  
2594 28.5633 7.68 20.05; 2595 27.93 7.68 20.05; 2596 29.1967 8.14667 20.7333;  
2597 29.83 8.14667 20.7333; 2598 28.5633 8.14667 20.7333;  
2599 27.93 8.14667 20.7333; 2600 29.1967 8.61333 21.4167;

2601 29.83 8.61333 21.4167; 2602 28.5633 8.61333 21.4167;  
2603 27.93 8.61333 21.4167; 2604 29.1967 9.08 22.1; 2605 28.5633 9.08 22.1;  
2606 29.1967 9.08 22.7333; 2607 29.83 9.08 22.7333; 2608 28.5633 9.08 22.7333;  
2609 27.93 9.08 22.7333; 2610 29.1967 9.08 23.3667; 2611 29.83 9.08 23.3667;  
2612 28.5633 9.08 23.3667; 2613 27.93 9.08 23.3667; 2614 29.1967 9.08 24;  
2615 28.5633 9.08 24; 2616 27.43 9.48 23.3667; 2617 27.43 9.48 24;  
2618 27.43 9.48 22.7333; 2619 27.43 9.48 22.1; 2620 26.93 9.88 23.3667;  
2621 26.93 9.88 24; 2622 26.93 9.88 22.7333; 2623 26.93 9.88 22.1;  
2624 26.43 10.28 23.3667; 2625 26.43 10.28 22.7333; 2626 29.1967 10.28 18;  
2627 29.1967 10.7467 18.6833; 2628 29.83 10.7467 18.6833;  
2629 28.5633 10.28 18; 2630 28.5633 10.7467 18.6833;  
2631 27.93 10.7467 18.6833; 2632 29.1967 11.2133 19.3667;  
2633 29.83 11.2133 19.3667; 2634 28.5633 11.2133 19.3667;  
2635 27.93 11.2133 19.3667; 2636 29.1967 11.68 20.05; 2637 29.83 11.68 20.05;  
2638 28.5633 11.68 20.05; 2639 27.93 11.68 20.05; 2640 29.1967 12.1467 20.7333;  
2641 29.83 12.1467 20.7333; 2642 28.5633 12.1467 20.7333;  
2643 27.93 12.1467 20.7333; 2644 29.1967 12.6133 21.4167;  
2645 29.83 12.6133 21.4167; 2646 28.5633 12.6133 21.4167;  
2647 27.93 12.6133 21.4167; 2648 29.1967 13.08 22.1; 2649 28.5633 13.08 22.1;  
2650 29.1967 13.08 22.7333; 2651 29.83 13.08 22.7333;  
2652 28.5633 13.08 22.7333; 2653 27.93 13.08 22.7333;  
2654 29.1967 13.08 23.3667; 2655 29.83 13.08 23.3667;  
2656 28.5633 13.08 23.3667; 2657 27.93 13.08 23.3667; 2658 29.1967 13.08 24;  
2659 28.5633 13.08 24; 2660 27.43 13.48 23.3667; 2661 27.43 13.48 24;  
2662 27.43 13.48 22.7333; 2663 27.43 13.48 22.1; 2664 26.93 13.88 23.3667;  
2665 26.93 13.88 24; 2666 26.93 13.88 22.7333; 2667 26.93 13.88 22.1;  
2668 26.43 14.28 23.3667; 2669 26.43 14.28 22.7333; 2670 29.1967 14.28 18;  
2671 29.1967 14.7467 18.6833; 2672 29.83 14.7467 18.6833;  
2673 28.5633 14.28 18; 2674 28.5633 14.7467 18.6833;  
2675 27.93 14.7467 18.6833; 2676 29.1967 15.2133 19.3667;  
2677 29.83 15.2133 19.3667; 2678 28.5633 15.2133 19.3667;  
2679 27.93 15.2133 19.3667; 2680 29.1967 15.68 20.05; 2681 29.83 15.68 20.05;  
2682 28.5633 15.68 20.05; 2683 27.93 15.68 20.05; 2684 29.1967 16.1467 20.7333;  
2685 29.83 16.1467 20.7333; 2686 28.5633 16.1467 20.7333;  
2687 27.93 16.1467 20.7333; 2688 29.1967 16.6133 21.4167;  
2689 29.83 16.6133 21.4167; 2690 28.5633 16.6133 21.4167;  
2691 27.93 16.6133 21.4167; 2692 29.1967 17.08 22.1; 2693 28.5633 17.08 22.1;  
2694 29.1967 17.08 22.7333; 2695 29.83 17.08 22.7333;  
2696 28.5633 17.08 22.7333; 2697 27.93 17.08 22.7333;  
2698 29.1967 17.08 23.3667; 2699 29.83 17.08 23.3667;  
2700 28.5633 17.08 23.3667; 2701 27.93 17.08 23.3667; 2702 29.1967 17.08 24;  
2703 28.5633 17.08 24; 2704 27.43 17.48 23.3667; 2705 27.43 17.48 24;  
2706 27.43 17.48 22.7333; 2707 27.43 17.48 22.1; 2708 26.93 17.88 23.3667;  
2709 26.93 17.88 24; 2710 26.93 17.88 22.7333; 2711 26.93 17.88 22.1;  
2712 26.43 18.28 23.3667; 2713 26.43 18.28 22.7333; 2714 16 21.28 5.99998;  
2721 16 6.28 12.75; 2723 16.5834 6.28 12; 2729 15.69 10.28 12.34;  
2730 15.1784 10.28 12.17; 2731 15.3334 10.28 12; 2732 16 10.28 12.75;  
2733 15.845 10.28 12.92; 2734 15.1784 10.28 12.92; 2735 15.3334 10.28 13.5;  
2736 14.6667 10.28 12.75; 2739 15.3334 14.28 12; 2744 16 14.28 12.75;  
2746 15.69 14.28 12.34; 2747 15.1784 14.28 12.17; 2748 15.845 14.28 12.92;  
2749 15.1784 14.28 12.92; 2750 14.6667 14.28 12.75; 2751 15.3334 14.28 13.5;  
2753 16.14 18.28 12.96; 2754 23 18.28 12.96; 2755 8 18.28 12.96;  
2756 16.14 18.28 18; 2757 16.14 18.28 6; 2758 17.1667 6.28 13.5;  
2760 17.1667 6.28 15; 2761 17.1667 6.28 16.5; 2763 18.3333 6.28 13.5;  
2765 18.3333 6.28 15; 2766 18.3333 6.28 16.5; 2768 19.5 6.28 13.5;  
2769 19.5 6.28 15; 2770 19.5 6.28 16.5; 2771 20.6667 6.28 13.5;  
2773 20.6667 6.28 15; 2774 20.6667 6.28 16.5; 2776 21.8333 6.28 13.5;  
2778 21.8333 6.28 15; 2779 21.8333 6.28 16.5; 2782 15.83 6.28 12.4;  
2783 15.3334 6.28 12; 2784 15.2484 6.28 12.2; 2785 15.915 6.28 12.95;  
2786 14.6667 6.28 12.75; 2787 15.2484 6.28 12.95; 2788 15.3334 6.28 13.5;

MEMBER INCIDENCES

1 1 26; 2 2 27; 3 3 30; 4 4 31; 5 5 32; 6 6 33; 7 7 34; 8 8 35; 9 9 36;  
10 10 2514; 11 11 38; 12 12 39; 13 13 40; 14 14 41; 15 15 42; 16 16 43;  
17 17 44; 18 18 45; 19 19 46; 20 20 47; 21 21 48; 22 22 49; 23 23 50; 24 24 51;  
25 25 52; 26 26 235; 27 27 324; 28 26 237; 29 32 266; 30 32 242; 31 34 273;  
32 34 272; 33 36 318; 34 36 279; 35 38 345; 36 39 421; 37 38 263; 38 31 463;  
39 40 234; 40 41 597; 41 42 516; 42 43 621; 43 42 532; 44 45 2721; 45 46 412;  
46 47 548; 47 46 448; 48 48 348; 49 49 552; 51 50 375; 52 44 456; 53 52 379;  
54 52 341; 55 50 315; 56 48 312; 57 33 611; 58 35 614; 59 37 617; 60 51 541;  
61 49 538; 62 47 535; 63 31 28; 64 28 461; 65 46 371; 66 29 30; 67 26 53;  
68 27 54; 69 30 57; 70 31 58; 71 32 59; 72 33 60; 73 34 61; 74 35 62; 75 36 63;  
76 37 64; 77 38 65; 78 39 66; 79 40 67; 80 41 68; 81 42 69; 82 43 70; 83 44 71;  
84 45 72; 85 46 73; 86 47 74; 87 48 75; 88 49 76; 89 50 77; 90 51 78; 91 52 79;  
92 53 638; 93 54 727; 94 53 640; 95 59 669; 96 59 645; 97 61 676; 98 61 675;  
99 63 721; 100 63 682; 101 65 748; 102 66 824; 103 65 666; 104 58 866;  
105 68 999; 106 69 919; 107 69 935; 108 72 2732; 109 73 815; 110 74 951;  
111 73 851; 112 75 751; 113 76 955; 114 72 855; 115 77 778; 116 78 959;  
117 71 859; 118 79 782; 119 79 744; 120 77 718; 121 75 715; 122 60 1013;  
123 62 1016; 124 64 1019; 125 78 1403; 126 76 941; 127 74 938; 128 58 55;

129 55 864; 130 73 774; 131 56 57; 132 53 80; 133 54 81; 134 57 84; 135 58 85;  
136 59 86; 137 60 87; 138 61 88; 139 62 89; 140 63 90; 141 64 91; 142 65 92;  
143 66 93; 144 67 94; 145 68 95; 146 69 96; 147 70 97; 148 71 98; 149 72 99;  
150 73 100; 151 74 101; 152 75 102; 153 76 103; 154 77 104; 155 78 105;  
156 79 106; 157 80 1020; 158 81 1109; 159 80 1022; 160 86 1051; 161 86 1027;  
162 88 1058; 163 88 1057; 164 90 1103; 165 90 1064; 166 92 1130; 167 93 1206;  
168 92 1048; 169 85 1248; 170 94 233; 171 95 1381; 172 96 1301; 173 97 1433;  
174 96 1317; 175 99 2744; 176 100 1197; 177 101 1333; 178 100 1233;  
179 102 1133; 180 103 1337; 181 99 1237; 182 104 1160; 183 105 1341;  
184 98 1241; 185 106 1164; 186 106 1126; 187 104 1100; 188 102 1097;  
189 87 1395; 190 89 1398; 191 91 1401; 192 105 1423; 193 103 1323;  
194 101 1320; 195 85 82; 196 82 1246; 197 100 1156; 198 83 84; 199 80 107;  
200 81 108; 201 84 111; 202 85 112; 203 86 113; 204 87 114; 205 88 115;  
206 89 116; 207 90 117; 208 91 118; 209 92 119; 210 93 120; 211 94 1443;  
212 95 122; 213 96 123; 214 97 124; 215 98 125; 216 100 126; 217 101 127;  
218 102 128; 219 103 129; 220 104 130; 221 105 131; 222 106 132; 223 107 1465;  
224 108 1552; 225 107 1467; 226 113 1496; 227 113 1472; 228 115 1503;  
229 115 1502; 230 117 1546; 231 117 1509; 232 119 1601; 233 120 1576;  
234 119 1493; 235 112 1458; 236 121 1451; 237 122 1752; 238 123 1652;  
239 124 1686; 240 123 1656; 241 127 1703; 242 126 2757; 243 128 1604;  
244 129 1709; 245 131 1678; 246 125 2756; 247 132 1573; 248 132 1569;  
249 130 2755; 250 128 1542; 251 114 1765; 252 116 1768; 253 118 1771;  
254 131 1676; 255 127 1704; 256 112 109; 257 109 1599; 258 126 1627;  
259 110 111; 260 127 133; 261 128 134; 262 131 135; 263 132 136; 264 133 137;  
265 136 139; 266 135 140; 267 141 2051; 268 142 2472; 269 144 2400;  
270 143 2188; 271 145 1931; 272 147 148; 273 148 149; 274 130 150; 275 150 151;  
276 152 153; 277 153 154; 278 129 156; 279 156 157; 280 152 1543; 281 147 1545;  
282 146 2371; 283 137 1975; 284 138 2058; 285 139 2265; 286 140 2195;  
287 151 2305; 288 178 2502; 289 169 1957; 290 165 2248; 291 161 2359;  
292 155 1713; 293 129 2754; 294 158 1707; 295 159 2304; 296 160 2311;  
297 160 2312; 298 161 2298; 299 164 2230; 300 146 2296; 301 145 2226;  
302 149 2334; 303 162 2280; 304 139 2264; 305 140 2508; 306 137 1974;  
307 138 2366; 308 166 2020; 309 146 2089; 310 167 2013; 311 145 2006;  
312 168 2027; 313 168 2028; 314 163 1853; 315 169 1958; 316 155 171;  
317 172 2417; 318 171 172; 319 158 173; 320 174 2459; 321 173 174;  
322 175 2408; 323 170 1855; 324 176 2415; 325 145 2478; 326 177 1861;  
327 177 2210; 328 180 2228; 329 182 2235; 330 183 2176; 331 181 1798;  
332 180 2124; 333 182 2141; 334 184 2040; 335 185 1908; 336 186 1891;  
337 187 1874; 338 149 2388; 339 151 2307; 340 154 2300; 341 185 2021;  
342 186 2014; 343 184 1920; 344 187 1872; 345 157 2410; 346 174 2405;  
347 157 2412; 348 172 2419; 349 183 2178; 350 188 1583; 351 188 189;  
352 189 182; 353 190 1593; 354 190 191; 355 191 180; 356 192 1460; 357 192 193;  
358 193 181; 359 194 1661; 360 194 195; 361 195 183; 362 196 1614; 363 196 197;  
364 197 184; 365 198 1624; 366 198 199; 367 199 185; 368 200 1635; 369 200 201;  
370 201 186; 371 202 1650; 372 202 203; 373 203 187; 374 204 2517; 375 51 556;  
376 205 2549; 377 208 37; 378 207 2523; 379 209 2559; 380 208 2525;  
381 206 2551; 382 207 2527; 383 205 2553; 384 211 2581; 385 212 2577;  
386 205 2563; 387 211 213; 388 211 214; 389 215 946; 390 216 2611;  
391 218 2613; 392 220 2585; 393 221 67; 394 221 2624; 395 221 2621;  
396 218 2615; 397 217 2601; 398 219 2603; 399 223 997; 400 222 1412;  
401 222 2623; 402 219 2605; 403 224 2655; 404 226 2657; 405 228 94;  
406 228 2668; 407 228 2665; 408 226 2659; 409 225 2645; 410 230 2629;  
411 227 2647; 412 231 1379; 413 229 1432; 414 232 1328; 415 233 1440;  
416 229 2667; 417 233 1442; 418 227 2649; 419 212 40; 420 214 543; 421 234 637;  
422 211 629; 423 235 238; 424 237 244; 425 238 240; 426 240 32; 427 242 247;  
428 244 249; 429 247 252; 430 249 254; 431 252 257; 432 254 259; 433 257 262;  
434 259 38; 435 262 48; 436 263 264; 437 264 265; 438 265 48; 439 266 268;  
440 268 270; 441 270 34; 442 272 283; 443 273 275; 444 275 277; 445 277 36;  
446 279 287; 447 283 291; 448 287 295; 449 291 299; 450 295 303; 451 299 307;  
452 303 311; 453 307 50; 454 311 52; 455 312 313; 456 313 314; 457 314 50;  
458 315 316; 459 316 317; 460 317 52; 461 318 320; 462 320 322; 463 322 27;  
464 324 328; 465 328 332; 466 332 336; 467 336 340; 468 340 39; 469 341 342;  
470 342 343; 471 343 39; 472 345 350; 473 348 353; 474 350 355; 475 353 358;  
476 355 360; 477 358 363; 478 360 365; 479 363 368; 480 365 29; 481 368 46;  
482 369 441; 483 370 444; 484 371 446; 485 375 383; 486 379 387; 487 383 391;  
488 387 395; 489 391 399; 490 395 403; 491 399 407; 492 403 411; 493 407 2783;  
494 411 44; 495 412 413; 496 413 414; 497 414 45; 498 415 416; 499 416 417;  
500 417 44; 501 421 425; 502 425 429; 503 429 433; 504 433 437; 505 437 28;  
506 438 44; 507 439 457; 508 440 459; 509 441 29; 510 443 30; 511 444 369;  
512 446 370; 513 448 468; 514 452 472; 515 456 476; 516 457 438; 517 459 439;  
518 461 440; 519 463 480; 520 465 443; 521 468 485; 524 480 497; 525 482 465;  
526 485 502; 527 489 506; 528 493 510; 529 497 514; 530 499 482; 531 502 519;  
532 506 523; 533 510 527; 534 514 531; 535 516 499; 536 519 47; 539 531 43;  
540 532 533; 541 533 534; 542 534 47; 543 535 536; 544 536 537; 545 537 49;  
546 538 539; 547 539 540; 548 540 51; 549 541 542; 550 542 214; 551 543 43;  
552 545 42; 553 548 561; 554 552 565; 555 556 569; 556 558 545; 557 561 574;  
558 565 578; 559 569 582; 560 571 558; 561 574 587; 562 578 591; 563 582 595;  
564 584 571; 565 587 600; 566 591 604; 567 595 220; 568 597 584; 569 600 33;  
570 604 35; 3124 608 2582; 3125 609 41; 3126 610 609; 3127 611 610;

3128 612 33; 3129 613 612; 3130 614 613; 3131 615 35; 3132 616 615;  
3133 617 616; 3134 621 212; 3135 629 632; 3136 632 635; 3137 635 234;  
3138 636 37; 3139 637 636; 3140 638 641; 3141 640 647; 3142 641 643;  
3143 643 59; 3144 645 650; 3145 647 652; 3146 650 655; 3147 652 657;  
3148 655 660; 3149 657 662; 3150 660 665; 3151 662 65; 3152 665 75;  
3153 666 667; 3154 667 668; 3155 668 75; 3156 669 671; 3157 671 673;  
3158 673 61; 3159 675 686; 3160 676 678; 3161 678 680; 3162 680 63;  
3163 682 690; 3164 686 694; 3165 690 698; 3166 694 702; 3167 698 706;  
3168 702 710; 3169 706 714; 3170 710 77; 3171 714 79; 3172 715 716;  
3173 716 717; 3174 717 77; 3175 718 719; 3176 719 720; 3177 720 79;  
3178 721 723; 3179 723 725; 3180 725 54; 3181 727 731; 3182 731 735;  
3183 735 739; 3184 739 743; 3185 743 66; 3186 744 745; 3187 745 746;  
3188 746 66; 3189 748 753; 3190 751 756; 3191 753 758; 3192 756 761;  
3193 758 763; 3194 761 766; 3195 763 768; 3196 766 771; 3197 768 56;  
3198 771 73; 3199 772 844; 3200 773 847; 3201 774 849; 3202 778 786;  
3203 782 790; 3204 786 794; 3205 790 798; 3206 794 802; 3207 798 806;  
3208 802 810; 3209 806 814; 3210 810 2731; 3211 814 71; 3212 815 816;  
3213 816 817; 3214 817 72; 3215 818 819; 3216 819 820; 3217 820 71;  
3218 824 828; 3219 828 832; 3220 832 836; 3221 836 840; 3222 840 55;  
3223 841 71; 3224 842 860; 3225 843 862; 3226 844 56; 3227 846 57;  
3228 847 772; 3229 849 773; 3230 851 871; 3231 855 875; 3232 859 879;  
3233 860 841; 3234 862 842; 3235 864 843; 3236 866 883; 3237 868 846;  
3238 871 888; 3239 875 892; 3240 879 896; 3241 883 900; 3242 885 868;  
3243 888 905; 3244 892 909; 3245 896 913; 3246 900 917; 3247 902 885;  
3248 905 922; 3249 909 926; 3250 913 930; 3251 917 934; 3252 919 902;  
3253 922 74; 3254 926 76; 3255 930 78; 3256 934 70; 3257 935 936; 3258 936 937;  
3259 937 74; 3260 938 939; 3261 939 940; 3262 940 76; 3263 941 942;  
3264 942 943; 3265 943 78; 3266 944 1405; 3267 945 215; 3268 946 70;  
3269 948 69; 3270 951 964; 3271 955 968; 3272 961 948; 3273 964 977;  
3274 968 981; 3275 974 961; 3276 977 989; 3277 981 993; 3278 986 974;  
3279 989 1002; 3280 993 1006; 3281 999 986; 3282 1002 60; 3283 1006 62;  
3284 1011 68; 3285 1012 1011; 3286 1013 1012; 3287 1014 60; 3288 1015 1014;  
3289 1016 1015; 3290 1017 62; 3291 1018 1017; 3292 1019 1018; 3293 1020 1023;  
3294 1022 1029; 3295 1023 1025; 3296 1025 86; 3297 1027 1032; 3298 1029 1034;  
3299 1032 1037; 3300 1034 1039; 3301 1037 1042; 3302 1039 1044; 3303 1042 1047;  
3304 1044 92; 3305 1047 102; 3306 1048 1049; 3307 1049 1050; 3308 1050 102;  
3309 1051 1053; 3310 1053 1055; 3311 1055 88; 3312 1057 1068; 3313 1058 1060;  
3314 1060 1062; 3315 1062 90; 3316 1064 1072; 3317 1068 1076; 3318 1072 1080;  
3319 1076 1084; 3320 1080 1088; 3321 1084 1092; 3322 1088 1096; 3323 1092 104;  
3324 1096 106; 3325 1097 1098; 3326 1098 1099; 3327 1099 104; 3328 1100 1101;  
3329 1101 1102; 3330 1102 106; 3331 1103 1105; 3332 1105 1107; 3333 1107 81;  
3334 1109 1113; 3335 1113 1117; 3336 1117 1121; 3337 1121 1125; 3338 1125 93;  
3339 1126 1127; 3340 1127 1128; 3341 1128 93; 3342 1130 1135; 3343 1133 1138;  
3344 1135 1140; 3345 1138 1143; 3346 1140 1145; 3347 1143 1148; 3348 1145 1150;  
3349 1148 1153; 3350 1150 83; 3351 1153 100; 3352 1154 1226; 3353 1155 1229;  
3354 1156 1231; 3355 1160 1168; 3356 1164 1172; 3357 1168 1176; 3358 1172 1180;  
3359 1176 1184; 3360 1180 1188; 3361 1184 1192; 3362 1188 1196; 3363 1192 2739;  
3364 1196 98; 3365 1197 1198; 3366 1198 1199; 3367 1199 99; 3368 1200 1201;  
3369 1201 1202; 3370 1202 98; 3371 1206 1210; 3372 1210 1214; 3373 1214 1218;  
3374 1218 1222; 3375 1222 82; 3376 1223 98; 3377 1224 1242; 3378 1225 1244;  
3379 1226 83; 3380 1228 84; 3381 1229 1154; 3382 1231 1155; 3383 1233 1253;  
3384 1237 1257; 3385 1241 1261; 3386 1242 1223; 3387 1244 1224; 3388 1246 1225;  
3389 1248 1265; 3390 1250 1228; 3391 1253 1270; 3392 1257 1274; 3393 1261 1278;  
3394 1265 1282; 3395 1267 1250; 3396 1270 1287; 3397 1274 1291; 3398 1278 1295;  
3399 1282 1299; 3400 1284 1267; 3401 1287 1304; 3402 1291 1308; 3403 1295 1312;  
3404 1299 1316; 3405 1301 1284; 3406 1304 101; 3407 1308 103; 3408 1312 105;  
3409 1316 97; 3410 1317 1318; 3411 1318 1319; 3412 1319 101; 3413 1320 1321;  
3414 1321 1322; 3415 1322 103; 3416 1323 1324; 3417 1324 1325; 3418 1325 105;  
3419 1326 1425; 3420 1327 232; 3421 1328 97; 3422 1330 96; 3423 1333 1346;  
3424 1337 1350; 3425 1343 1330; 3426 1346 1359; 3427 1350 1363; 3428 1356 1343;  
3429 1359 1371; 3430 1363 1375; 3431 1368 1356; 3432 1371 1384; 3433 1375 1388;  
3434 1381 1368; 3435 1384 87; 3436 1388 89; 3437 1393 95; 3438 1394 1393;  
3439 1395 1394; 3440 1396 87; 3441 1397 1396; 3442 1398 1397; 3443 1399 89;  
3444 1400 1399; 3445 1401 1400; 3446 67 1402; 3447 70 1413; 3448 1402 1420;  
3449 1402 1422; 3450 1403 944; 3451 959 972; 3452 1405 945; 3453 1407 215;  
3454 972 223; 3455 1410 1407; 3456 1411 223; 3457 1412 1411; 3458 1413 1414;  
3459 1414 221; 3460 997 230; 3461 1417 222; 3462 1010 2626; 3463 1420 1417;  
3464 1421 64; 3465 1422 1421; 3466 1423 1326; 3467 1341 1354; 3468 1425 1327;  
3469 1427 232; 3470 1354 231; 3471 1430 1427; 3472 1431 231; 3473 1432 1431;  
3474 1433 1434; 3475 1434 228; 3476 1379 1448; 3477 1437 229; 3478 1392 2670;  
3479 1440 1437; 3480 1441 91; 3481 1442 1441; 3482 229 1430; 3483 222 1410;  
3484 1443 121; 3485 1443 2699; 3486 1445 2701; 3487 1447 121; 3488 1447 2709;  
3489 1445 2703; 3490 1444 2689; 3491 1448 2673; 3492 1446 2691; 3493 1449 2711;  
3494 1446 2693; 3495 1450 1691; 3496 1447 2712; 3497 1451 1452; 3498 1449 1697;  
3499 1452 1696; 3500 1453 1673; 3501 1452 1695; 3502 121 1454; 3503 124 1455;  
3504 1452 1456; 3505 1453 1457; 3506 1457 1772; 3507 1455 1777; 3508 1454 1795;  
3509 1456 1791; 3510 1458 1666; 3511 1458 1459; 3512 1460 194; 3513 1459 1664;  
3514 112 1461; 3515 125 1462; 3516 1458 1463; 3517 1460 1464; 3518 1464 183;  
3519 1462 2114; 3520 1462 1796; 3521 1461 1803; 3522 1463 1811; 3523 1465 1468;

3524 1467 1474; 3525 1468 1470; 3526 1470 113; 3527 1472 1477; 3528 1474 1479;  
3529 1477 1482; 3530 1479 1484; 3531 1482 1487; 3532 1484 1489; 3533 1487 1492;  
3534 1489 119; 3535 1492 128; 3536 1493 1494; 3537 1494 1495; 3538 1495 128;  
3539 1496 1498; 3540 1498 1500; 3541 1500 115; 3542 1502 1513; 3543 1503 1505;  
3544 1505 1507; 3545 1507 117; 3546 1509 1517; 3547 1513 1521; 3548 1517 1525;  
3549 1521 1529; 3550 1525 1533; 3551 1529 1537; 3552 1533 1541; 3553 1537 130;  
3554 1541 132; 3555 1542 152; 3556 1543 130; 3557 1544 147; 3558 1545 132;  
3559 1546 1548; 3560 1548 1550; 3561 1550 108; 3562 1552 1556; 3563 1556 1560;  
3564 1560 1564; 3565 1564 1568; 3566 1568 120; 3567 1569 1570; 3568 1570 1571;  
3569 1571 120; 3570 1573 1578; 3571 1576 1581; 3572 1578 188; 3573 1581 1586;  
3574 1583 1588; 3575 1586 1591; 3576 1588 190; 3577 1591 1596; 3578 1593 125;  
3579 1596 109; 3580 1597 125; 3581 1598 1597; 3582 1599 1598; 3583 1601 1606;  
3584 1604 1609; 3585 1606 1611; 3586 1609 196; 3587 1611 1616; 3588 1614 1619;  
3589 1616 1621; 3590 1619 198; 3591 1621 110; 3592 1624 126; 3593 1625 1628;  
3594 1626 1631; 3595 1627 1633; 3596 1628 110; 3597 1630 111; 3598 1631 1625;  
3599 1633 1626; 3600 1635 1640; 3601 1637 1630; 3602 1640 1645; 3603 1642 1637;  
3604 1645 202; 3605 1647 1642; 3606 1650 1655; 3607 1652 1647; 3608 1655 127;  
3609 1656 1657; 3610 1657 1658; 3611 1658 127; 3612 1659 1460; 3613 1661 1668;  
3614 1662 1659; 3615 1664 1662; 3616 1666 1671; 3617 1668 131; 3618 1671 124;  
3619 1672 1453; 3620 1673 1684; 3621 1674 124; 3622 1675 1683; 3623 1675 1682;  
3624 1449 1675; 3625 1676 1672; 3626 1678 1681; 3627 1679 1453; 3628 1681 1450;  
3629 1682 1679; 3630 1683 1450; 3631 1684 1674; 3632 1686 1688; 3633 1688 1447;  
3634 1689 1449; 3635 1691 1694; 3636 1692 1675; 3637 1694 118; 3638 1695 1692;  
3639 1696 118; 3640 1697 1698; 3641 1698 1451; 3642 1700 123; 3643 1703 1719;  
3644 1704 158; 3645 1707 129; 3646 1709 1723; 3647 1710 155; 3648 1713 131;  
3649 1716 1700; 3650 1719 1731; 3651 1723 1735; 3652 1728 1716; 3653 1731 1743;  
3654 1735 1747; 3655 1740 1728; 3656 1743 1755; 3657 1747 1759; 3658 1752 1740;  
3659 1755 114; 3660 1759 116; 3661 1763 122; 3662 1764 1763; 3663 1765 1764;  
3664 1766 114; 3665 1767 1766; 3666 1768 1767; 3667 1769 116; 3668 1770 1769;  
3669 1771 1770; 3670 1772 1775; 3671 1774 1457; 3672 1775 1455; 3673 1777 1781;  
3674 1779 1774; 3675 1781 1785; 3676 1783 1779; 3677 1785 1789; 3678 1787 1783;  
3679 1789 1793; 3680 1791 1787; 3681 1793 1454; 3682 1794 1456; 3683 1795 1794;  
3684 1796 1799; 3685 1798 2107; 3686 1799 1801; 3687 1801 1461; 3688 1803 1808;  
3689 1805 2102; 3690 1808 1463; 3691 1809 1464; 3692 1810 1809; 3693 1811 1810;  
3694 138 2049; 3695 142 1969; 3696 139 2256; 3697 140 2186; 3698 138 134;  
3699 1812 2363; 3700 1813 2345; 3701 1814 2323; 3702 1815 2324; 3703 1816 2271;  
3704 1817 2281; 3705 1818 2291; 3706 1819 2297; 3707 1820 2064; 3708 1821 2074;  
3709 1822 2084; 3710 1823 2090; 3711 1819 2399; 3712 1818 2403; 3713 1817 1840;  
3714 1816 2402; 3715 162 2283; 3716 163 2076; 3717 1824 2201; 3718 1825 2211;  
3719 1826 2221; 3720 1827 2227; 3721 1819 2287; 3722 1818 2292; 3723 1817 1843;  
3724 1816 2270; 3725 1828 1981; 3726 1829 1991; 3727 1830 2001; 3728 1831 2007;  
3729 1827 2506; 3730 1826 2510; 3731 1825 1861; 3732 1824 2509; 3733 1831 1997;  
3734 1830 2002; 3735 1829 1866; 3736 1828 1980; 3737 1832 2126; 3738 1833 2125;  
3739 1834 2151; 3740 1835 2164; 3741 1836 2109; 3742 1837 2108; 3743 1838 2144;  
3744 1839 2155; 3745 1840 162; 3746 1841 2333; 3747 1842 2143; 3748 1843 2142;  
3749 1844 1903; 3750 1845 1902; 3751 1846 1928; 3752 1847 1944; 3753 1848 1886;  
3754 1849 1885; 3755 1850 1921; 3756 1851 1933; 3757 1852 2317; 3758 1853 2313;  
3759 1854 2424; 3760 1855 2420; 3761 1856 2431; 3762 1857 2430; 3763 1858 2452;  
3764 1859 2470; 3765 1860 2441; 3766 1861 2440; 3767 1862 2095; 3768 1863 2091;  
3769 1864 2073; 3770 1865 1919; 3771 1866 1990; 3772 1867 1868; 3773 1812 2364;  
3774 1813 2360; 3775 1853 1821; 3776 1814 2343; 3777 1840 2375; 3778 1852 2337;  
3779 1815 2321; 3780 1841 2331; 3781 177 2213; 3782 1839 2217; 3783 1835 2161;  
3784 1838 2218; 3785 1834 2150; 3786 1863 1825; 3787 1837 2104; 3788 1833 2121;  
3789 1843 2272; 3790 1862 2167; 3791 1836 2105; 3792 1832 2122; 3793 1842 2139;  
3794 170 1993; 3795 1859 2471; 3796 1858 2467; 3797 1855 1829; 3798 1857 2450;  
3799 1861 2482; 3800 1854 2444; 3801 1856 2428; 3802 1860 2438; 3803 1847 2080;  
3804 1851 1932; 3805 1846 2081; 3806 1850 1923; 3807 1864 1821; 3808 1845 1905;  
3809 1849 1888; 3810 1866 1982; 3811 1865 2031; 3812 1844 1906; 3813 1848 1889;  
3814 1867 1871; 3815 1868 1866; 3816 1870 1986; 3817 1871 1877; 3818 1872 1867;  
3819 1874 1879; 3820 1876 1989; 3821 1877 1882; 3822 1879 1884; 3823 1881 1849;  
3824 1882 1848; 3825 1884 186; 3826 1885 1848; 3827 1886 186; 3828 1888 1893;  
3829 1889 1894; 3830 1891 1896; 3831 1893 1898; 3832 1894 1899; 3833 1896 1901;  
3834 1898 1845; 3835 1899 1844; 3836 1901 185; 3837 1902 1844; 3838 1903 185;  
3839 1905 2072; 3840 1906 1911; 3841 1908 1913; 3842 1910 2069; 3843 1911 1916;  
3844 1913 1918; 3845 1915 2065; 3846 1916 1865; 3847 1918 184; 3848 1919 1864;  
3849 1920 1865; 3850 1921 1849; 3851 1923 1925; 3852 1925 1927; 3853 1927 1846;  
3854 1928 1845; 3855 1929 2004; 3856 1931 1936; 3857 1932 1937; 3858 1933 1850;  
3859 1936 1940; 3860 1937 1941; 3861 1940 146; 3862 1941 1847; 3863 1943 2087;  
3864 1944 1846; 3865 1945 1968; 3866 1946 1953; 3867 1947 1867; 3868 1950 1946;  
3869 1951 1945; 3870 1953 1962; 3871 1954 1951; 3872 1956 187; 3873 1957 1954;  
3874 1958 187; 3875 1961 1947; 3876 1962 1956; 3877 1966 137; 3878 1968 142;  
3879 1969 1966; 3880 1972 1828; 3881 1974 1950; 3882 1975 1972; 3883 1978 1829;  
3884 1980 1961; 3885 1981 1978; 3886 1982 1870; 3887 1985 1994; 3888 1986 1876;  
3889 1988 1998; 3890 1989 1881; 3891 1990 170; 3892 1991 170; 3893 1993 1830;  
3894 1994 1988; 3895 1997 1851; 3896 1998 1850; 3897 2001 1831; 3898 2002 1985;  
3899 2004 1851; 3900 2005 145; 3901 2006 1929; 3902 2007 2005; 3903 2009 169;  
3904 2011 2009; 3905 2013 2011; 3906 2014 167; 3907 2016 167; 3908 2018 2016;  
3909 2020 2018; 3910 2021 166; 3911 2023 166; 3912 2025 2023; 3913 2027 2025;  
3914 2028 184; 3915 2029 2035; 3916 2030 2034; 3917 2031 2044; 3918 2034 2057;

3919 2035 2038; 3920 2037 2030; 3921 2038 2041; 3922 2040 2045; 3923 2041 168;  
 3924 2044 2063; 3925 2045 2037; 3926 2049 2052; 3927 2051 2029; 3928 2052 141;  
 3929 2055 1820; 3930 2057 138; 3931 2058 2055; 3932 2061 1821; 3933 2063 1820;  
 3934 2064 2061; 3935 2065 1864; 3936 2068 2085; 3937 2069 1915; 3938 2071 2077;  
 3939 2072 1910; 3940 2073 163; 3941 2074 163; 3942 2076 1822; 3943 2077 2068;  
 3944 2080 1823; 3945 2081 2071; 3946 2084 1823; 3947 2085 1822; 3948 2087 1847;  
 3949 2088 146; 3950 2089 1943; 3951 2090 2088; 3952 2091 1862; 3953 2093 2202;  
 3954 2094 1862; 3955 2095 183; 3956 2097 1464; 3957 2099 2206; 3958 2100 2094;  
 3959 2102 2097; 3960 2104 2209; 3961 2105 2100; 3962 2107 1805; 3963 2108 1836;  
 3964 2109 181; 3965 2111 1837; 3966 2112 1836; 3967 2114 181; 3968 2116 2111;  
 3969 2117 2112; 3970 2119 1462; 3971 2121 2116; 3972 2122 2117; 3973 2124 2119;  
 3974 2125 1832; 3975 2126 180; 3976 2128 1833; 3977 2129 1832; 3978 2131 180;  
 3979 2133 2279; 3980 2134 2129; 3981 2136 2131; 3982 2138 2276; 3983 2139 2134;  
 3984 2141 2136; 3985 2142 1842; 3986 2143 182; 3987 2144 1837; 3988 2146 1838;  
 3989 2148 2146; 3990 2150 2148; 3991 2151 1833; 3992 2152 2224; 3993 2154 1839;  
 3994 2155 1838; 3995 2158 2154; 3996 2161 2158; 3997 2163 2294; 3998 2164 1834;  
 3999 2165 2171; 4000 2166 2170; 4001 2167 2181; 4002 2170 2194; 4003 2171 2174;  
 4004 2173 2166; 4005 2174 2177; 4006 2176 2182; 4007 2177 179; 4008 2178 179;  
 4009 2181 2200; 4010 2182 2173; 4011 2186 2189; 4012 2188 2165; 4013 2189 143;  
 4014 2192 1824; 4015 2194 140; 4016 2195 2192; 4017 2198 1825; 4018 2200 1824;  
 4019 2201 2198; 4020 2202 1863; 4021 2205 2222; 4022 2206 2093; 4023 2208 2214;  
 4024 2209 2099; 4025 2210 1863; 4026 2211 177; 4027 2213 1826; 4028 2214 2205;  
 4029 2217 1827; 4030 2218 2208; 4031 2221 1827; 4032 2222 1826; 4033 2224 1839;  
 4034 2225 145; 4035 2226 2152; 4036 2227 2225; 4037 2228 164; 4038 2230 2232;  
 4039 2232 2234; 4040 2234 165; 4041 2235 165; 4042 2236 2258; 4043 2237 2244;  
 4044 2238 1842; 4045 2241 2237; 4046 2242 2236; 4047 2244 2252; 4048 2245 2242;  
 4049 2247 182; 4050 2248 2245; 4051 2251 2238; 4052 2252 2247; 4053 2256 2259;  
 4054 2258 144; 4055 2259 144; 4056 2262 1816; 4057 2264 2241; 4058 2265 2262;  
 4059 2268 1817; 4060 2270 2251; 4061 2271 2268; 4062 2272 2138; 4063 2275 2284;  
 4064 2276 2133; 4065 2278 2288; 4066 2279 2128; 4067 2280 1843; 4068 2281 162;  
 4069 2283 1818; 4070 2284 2278; 4071 2287 1835; 4072 2288 1834; 4073 2291 1819;  
 4074 2292 2275; 4075 2294 1835; 4076 2295 146; 4077 2296 2163; 4078 2297 2295;  
 4079 2298 154; 4080 2300 2303; 4081 2301 161; 4082 2303 151; 4083 2304 2301;  
 4084 2305 159; 4085 2307 2310; 4086 2308 159; 4087 2310 149; 4088 2311 2308;  
 4089 2312 149; 4090 2313 1852; 4091 2315 2338; 4092 2316 1852; 4093 2317 154;  
 4094 2320 2341; 4095 2321 2316; 4096 2323 1815; 4097 2324 151; 4098 2326 2380;  
 4099 2327 1815; 4100 2330 2378; 4101 2331 2327; 4102 2333 1840; 4103 2334 1841;  
 4104 2335 2365; 4105 2336 2358; 4106 2337 2351; 4107 2338 1853; 4108 2339 2346;  
 4109 2341 2315; 4110 2343 2320; 4111 2345 1814; 4112 2346 2368; 4113 2347 2339;  
 4114 2351 2367; 4115 2352 154; 4116 2355 2336; 4117 2356 2335; 4118 2358 2352;  
 4119 2359 2356; 4120 2360 2347; 4121 2363 1813; 4122 2364 1823; 4123 2365 141;  
 4124 2366 2355; 4125 2367 1820; 4126 2368 1822; 4127 2370 1812; 4128 2371 2370;  
 4129 2372 2392; 4130 2373 2391; 4131 2374 1841; 4132 2375 2330; 4133 2376 2383;  
 4134 2378 2326; 4135 2380 1814; 4136 2382 2376; 4137 2383 2396; 4138 2387 2374;  
 4139 2388 2394; 4140 2391 2401; 4141 2392 2395; 4142 2394 2373; 4143 2395 160;  
 4144 2396 1813; 4145 2399 1812; 4146 2400 2372; 4147 2401 139; 4148 2402 2387;  
 4149 2403 2382; 4150 2405 175; 4151 2407 174; 4152 2408 2411; 4153 2410 2407;  
 4154 2411 176; 4155 2412 176; 4156 2414 157; 4157 2415 2418; 4158 2417 2414;  
 4159 2418 178; 4160 2419 178; 4161 2420 1854; 4162 2422 2445; 4163 2423 1854;  
 4164 2424 174; 4165 2427 2448; 4166 2428 2423; 4167 2430 1856; 4168 2431 157;  
 4169 2433 2487; 4170 2434 1856; 4171 2437 2485; 4172 2438 2434; 4173 2440 1860;  
 4174 2441 172; 4175 2442 2463; 4176 2443 2462; 4177 2444 2458; 4178 2445 1855;  
 4179 2446 2453; 4180 2448 2422; 4181 2450 2427; 4182 2452 1857; 4183 2453 2475;  
 4184 2454 2446; 4185 2458 2474; 4186 2459 2465; 4187 2462 2473; 4188 2463 2466;  
 4189 2465 2443; 4190 2466 175; 4191 2467 2454; 4192 2470 1858; 4193 2471 1831;  
 4194 2472 2442; 4195 2473 137; 4196 2474 1828; 4197 2475 1830; 4198 2477 1859;  
 4199 2478 2477; 4200 2479 2507; 4201 2480 2501; 4202 2481 1860; 4203 2482 2437;  
 4204 2483 2490; 4205 2485 2433; 4206 2487 1857; 4207 2489 2483; 4208 2490 2503;  
 4209 2494 2481; 4210 2495 172; 4211 2498 2480; 4212 2499 2479; 4213 2501 2495;  
 4214 2502 2499; 4215 2503 1858; 4216 2506 1859; 4217 2507 143; 4218 2508 2498;  
 4219 2509 2494; 4220 2510 2489; 4221 2514 2519; 4222 2517 2521; 4223 2519 208;  
 4224 2521 207; 4225 2522 208; 4226 2523 2522; 4227 2525 2529; 4228 2527 2531;  
 4229 2529 2533; 4230 2531 2535; 4231 2533 2537; 4232 2535 2539; 4233 2537 2541;  
 4234 2539 2543; 4235 2541 2545; 4236 2543 2547; 4237 2545 206; 4238 2547 205;  
 4239 2548 206; 4240 2549 2548; 4241 2551 2555; 4242 2553 2557; 4243 2555 210;  
 4244 2557 209; 4245 2558 210; 4246 2559 2558; 4247 2561 209; 4248 2563 2567;  
 4249 2565 2561; 4250 2567 2571; 4251 2569 2565; 4252 2571 2575; 4253 2573 2569;  
 4254 2575 2579; 4255 2577 2573; 4256 2579 211; 4257 2580 212; 4258 2581 2580;  
 4259 2582 37; 4260 2584 37; 4261 2585 608; 4262 2587 220; 4263 2589 2584;  
 4264 2591 2587; 4265 2593 2589; 4266 2595 2591; 4267 2597 2593; 4268 2599 2595;  
 4269 2601 2597; 4270 2603 2599; 4271 2604 217; 4272 2605 2604; 4273 2607 217;  
 4274 2609 219; 4275 2611 2607; 4276 2613 2609; 4277 2614 216; 4278 2615 2614;  
 4279 2617 218; 4280 2619 219; 4281 2621 2617; 4282 2623 2619; 4283 2624 2625;  
 4284 2625 222; 4285 2626 64; 4286 2628 64; 4287 2629 1010; 4288 2631 230;  
 4289 2633 2628; 4290 2635 2631; 4291 2637 2633; 4292 2639 2635; 4293 2641 2637;  
 4294 2643 2639; 4295 2645 2641; 4296 2647 2643; 4297 2648 225; 4298 2649 2648;  
 4299 2651 225; 4300 2653 227; 4301 2655 2651; 4302 2657 2653; 4303 2658 224;  
 4304 2659 2658; 4305 2661 226; 4306 2663 227; 4307 2665 2661; 4308 2667 2663;  
 4309 2668 2669; 4310 2669 229; 4311 2670 91; 4312 2672 91; 4313 2673 1392;

4314 2675 1448; 4315 2677 2672; 4316 2679 2675; 4317 2681 2677; 4318 2683 2679;  
4319 2685 2681; 4320 2687 2683; 4321 2689 2685; 4322 2691 2687; 4323 2692 1444;  
4324 2693 2692; 4325 2695 1444; 4326 2697 1446; 4327 2699 2695; 4328 2701 2697;  
4329 2702 1443; 4330 2703 2702; 4331 2705 1445; 4332 2707 1446; 4333 2709 2705;  
4334 2711 2707; 4335 2712 2713; 4336 2713 1689; 4337 126 2714; 4338 2721 415;  
4342 2723 452; 4354 2731 72; 4358 2732 818; 4370 2739 99; 4378 2744 1200;  
4393 2754 1710; 4394 2753 2754; 4395 2755 1544; 4396 2753 2755; 4397 2756 192;  
4398 2753 2756; 4399 2757 200; 4400 2753 2757; 4407 472 489; 4411 476 493;  
4423 523 49; 4427 527 51; 4433 2783 45; 4448 2723 45;

ELEMENT INCIDENCES SHELL

571 26 235 236 237; 572 235 238 239 236; 573 238 240 241 239;  
574 240 32 242 241; 575 237 236 243 244; 576 236 239 245 243;  
577 239 241 246 245; 578 241 242 247 246; 579 244 243 248 249;  
580 243 245 250 248; 581 245 246 251 250; 582 246 247 252 251;  
583 249 248 253 254; 584 248 250 255 253; 585 250 251 256 255;  
586 251 252 257 256; 587 254 253 258 259; 588 253 255 260 258;  
589 255 256 261 260; 590 256 257 262 261; 591 259 258 263 38;  
592 258 260 264 263; 593 260 261 265 264; 594 261 262 48 265;  
595 32 266 267 242; 596 266 268 269 267; 597 268 270 271 269;  
598 270 34 272 271; 599 34 273 274 272; 600 273 275 276 274;  
601 275 277 278 276; 602 277 36 279 278; 603 242 267 280 247;  
604 267 269 281 280; 605 269 271 282 281; 606 271 272 283 282;  
607 272 274 284 283; 608 274 276 285 284; 609 276 278 286 285;  
610 278 279 287 286; 611 247 280 288 252; 612 280 281 289 288;  
613 281 282 290 289; 614 282 283 291 290; 615 283 284 292 291;  
616 284 285 293 292; 617 285 286 294 293; 618 286 287 295 294;  
619 252 288 296 257; 620 288 289 297 296; 621 289 290 298 297;  
622 290 291 299 298; 623 291 292 300 299; 624 292 293 301 300;  
625 293 294 302 301; 626 294 295 303 302; 627 257 296 304 262;  
628 296 297 305 304; 629 297 298 306 305; 630 298 299 307 306;  
631 299 300 308 307; 632 300 301 309 308; 633 301 302 310 309;  
634 302 303 311 310; 635 262 304 312 48; 636 304 305 313 312;  
637 305 306 314 313; 638 306 307 50 314; 639 307 308 315 50;  
640 308 309 316 315; 641 309 310 317 316; 642 310 311 52 317;  
643 36 318 319 279; 644 318 320 321 319; 645 320 322 323 321;  
646 322 27 324 323; 647 279 319 325 287; 648 319 321 326 325;  
649 321 323 327 326; 650 323 324 328 327; 651 287 325 329 295;  
652 325 326 330 329; 653 326 327 331 330; 654 327 328 332 331;  
655 295 329 333 303; 656 329 330 334 333; 657 330 331 335 334;  
658 331 332 336 335; 659 303 333 337 311; 660 333 334 338 337;  
661 334 335 339 338; 662 335 336 340 339; 663 311 337 341 52;  
664 337 338 342 341; 665 338 339 343 342; 666 339 340 39 343;  
667 38 263 344 345; 668 263 264 346 344; 669 264 265 347 346;  
670 265 48 348 347; 671 345 344 349 350; 672 344 346 351 349;  
673 346 347 352 351; 674 347 348 353 352; 675 350 349 354 355;  
676 349 351 356 354; 677 351 352 357 356; 678 352 353 358 357;  
679 355 354 359 360; 680 354 356 361 359; 681 356 357 362 361;  
682 357 358 363 362; 683 360 359 364 365; 684 359 361 366 364;  
685 361 362 367 366; 686 362 363 368 367; 687 365 364 369 29;  
688 364 366 370 369; 689 366 367 371 370; 690 367 368 46 371;  
691 48 312 372 348; 692 312 313 373 372; 693 313 314 374 373;  
694 314 50 375 374; 695 50 315 376 375; 696 315 316 377 376;  
697 316 317 378 377; 698 317 52 379 378; 699 348 372 380 353;  
700 372 373 381 380; 701 373 374 382 381; 702 374 375 383 382;  
703 375 376 384 383; 704 376 377 385 384; 705 377 378 386 385;  
706 378 379 387 386; 707 353 380 388 358; 708 380 381 389 388;  
709 381 382 390 389; 710 382 383 391 390; 711 383 384 392 391;  
712 384 385 393 392; 713 385 386 394 393; 714 386 387 395 394;  
715 358 388 396 363; 716 388 389 397 396; 717 389 390 398 397;  
718 390 391 399 398; 719 391 392 400 399; 720 392 393 401 400;  
721 393 394 402 401; 722 394 395 403 402; 723 363 396 404 368;  
724 396 397 405 404; 725 397 398 406 405; 726 398 399 407 406;  
727 399 400 408 407; 728 400 401 409 408; 729 401 402 410 409;  
730 402 403 411 410; 731 368 404 412 46; 732 404 405 413 412;  
733 405 406 414 413; 734 406 407 45 414; 736 408 409 416 415;  
737 409 410 417 416; 738 410 411 44 417; 739 52 341 418 379;  
740 341 342 419 418; 741 342 343 420 419; 742 343 39 421 420;  
743 379 418 422 387; 744 418 419 423 422; 745 419 420 424 423;  
746 420 421 425 424; 747 387 422 426 395; 748 422 423 427 426;  
749 423 424 428 427; 750 424 425 429 428; 751 395 426 430 403;  
752 426 427 431 430; 753 427 428 432 431; 754 428 429 433 432;  
755 403 430 434 411; 756 430 431 435 434; 757 431 432 436 435;  
758 432 433 437 436; 759 411 434 438 44; 760 434 435 439 438;  
761 435 436 440 439; 762 436 437 28 440; 763 30 441 442 443;  
764 441 444 445 442; 765 444 446 447 445; 766 446 46 448 447;  
767 46 412 449 448; 768 412 413 450 449; 769 413 414 451 450;  
770 414 45 452 451; 775 44 457 458 456; 776 457 459 460 458;  
777 459 461 462 460; 778 461 31 463 462; 779 443 442 464 465;  
780 442 445 466 464; 781 445 447 467 466; 782 447 448 468 467;

783 448 449 469 468; 784 449 450 470 469; 785 450 451 471 470;  
786 451 452 472 471; 791 456 458 477 476; 792 458 460 478 477;  
793 460 462 479 478; 794 462 463 480 479; 795 465 464 481 482;  
796 464 466 483 481; 797 466 467 484 483; 798 467 468 485 484;  
799 468 469 486 485; 800 469 470 487 486; 801 470 471 488 487;  
802 471 472 489 488; 807 476 477 494 493; 808 477 478 495 494;  
809 478 479 496 495; 810 479 480 497 496; 811 482 481 498 499;  
812 481 483 500 498; 813 483 484 501 500; 814 484 485 502 501;  
815 485 486 503 502; 816 486 487 504 503; 817 487 488 505 504;  
818 488 489 506 505; 823 493 494 511 510; 824 494 495 512 511;  
825 495 496 513 512; 826 496 497 514 513; 827 499 498 515 516;  
828 498 500 517 515; 829 500 501 518 517; 830 501 502 519 518;  
831 502 503 520 519; 832 503 504 521 520; 833 504 505 522 521;  
834 505 506 523 522; 839 510 511 528 527; 840 511 512 529 528;  
841 512 513 530 529; 842 513 514 531 530; 843 516 515 532 42;  
844 515 517 533 532; 845 517 518 534 533; 846 518 519 47 534;  
847 519 520 535 47; 848 520 521 536 535; 849 521 522 537 536;  
850 522 523 49 537; 855 527 528 541 51; 856 528 529 542 541;  
857 529 530 543 542; 858 530 531 43 543; 859 42 532 544 545;  
860 532 533 546 544; 861 533 534 547 546; 862 534 47 548 547;  
863 47 535 549 548; 864 535 536 550 549; 865 536 537 551 550;  
866 537 49 552 551; 867 49 538 553 552; 868 538 539 554 553;  
869 539 540 555 554; 870 540 51 556 555; 871 545 544 557 558;  
872 544 546 559 557; 873 546 547 560 559; 874 547 548 561 560;  
875 548 549 562 561; 876 549 550 563 562; 877 550 551 564 563;  
878 551 552 565 564; 879 552 553 566 565; 880 553 554 567 566;  
881 554 555 568 567; 882 555 556 569 568; 883 558 557 570 571;  
884 557 559 572 570; 885 559 560 573 572; 886 560 561 574 573;  
887 561 562 575 574; 888 562 563 576 575; 889 563 564 577 576;  
890 564 565 578 577; 891 565 566 579 578; 892 566 567 580 579;  
893 567 568 581 580; 894 568 569 582 581; 895 571 570 583 584;  
896 570 572 585 583; 897 572 573 586 585; 898 573 574 587 586;  
899 574 575 588 587; 900 575 576 589 588; 901 576 577 590 589;  
902 577 578 591 590; 903 578 579 592 591; 904 579 580 593 592;  
905 580 581 594 593; 906 581 582 595 594; 907 584 583 596 597;  
908 583 585 598 596; 909 585 586 599 598; 910 586 587 600 599;  
911 587 588 601 600; 912 588 589 602 601; 913 589 590 603 602;  
914 590 591 604 603; 915 591 592 605 604; 916 592 593 606 605;  
917 593 594 607 606; 918 594 595 608 607; 919 597 596 609 41;  
920 596 598 610 609; 921 598 599 611 610; 922 599 600 33 611;  
923 600 601 612 33; 924 601 602 613 612; 925 602 603 614 613;  
926 603 604 35 614; 927 604 605 615 35; 928 605 606 616 615;  
929 606 607 617 616; 930 607 608 37 617; 931 51 541 618 556;  
932 541 542 619 618; 933 542 543 620 619; 934 543 43 621 620;  
935 556 618 622 569; 936 618 619 623 622; 937 619 620 624 623;  
938 620 621 212 624; 939 569 625 626 582; 940 625 627 628 626;  
941 627 211 629 628; 942 582 626 630 595; 943 626 628 631 630;  
944 628 629 632 631; 945 595 630 633 608; 946 630 631 634 633;  
947 631 632 635 634; 948 608 633 636 37; 949 633 634 637 636;  
950 634 635 234 637; 951 53 638 639 640; 952 638 641 642 639;  
953 641 643 644 642; 954 643 59 645 644; 955 640 639 646 647;  
956 639 642 648 646; 957 642 644 649 648; 958 644 645 650 649;  
959 647 646 651 652; 960 646 648 653 651; 961 648 649 654 653;  
962 649 650 655 654; 963 652 651 656 657; 964 651 653 658 656;  
965 653 654 659 658; 966 654 655 660 659; 967 657 656 661 662;  
968 656 658 663 661; 969 658 659 664 663; 970 659 660 665 664;  
971 662 661 666 65; 972 661 663 667 666; 973 663 664 668 667;  
974 664 665 75 668; 975 59 669 670 645; 976 669 671 672 670;  
977 671 673 674 672; 978 673 61 675 674; 979 61 676 677 675;  
980 676 678 679 677; 981 678 680 681 679; 982 680 63 682 681;  
983 645 670 683 650; 984 670 672 684 683; 985 672 674 685 684;  
986 674 675 686 685; 987 675 677 687 686; 988 677 679 688 687;  
989 679 681 689 688; 990 681 682 690 689; 991 650 683 691 655;  
992 683 684 692 691; 993 684 685 693 692; 994 685 686 694 693;  
995 686 687 695 694; 996 687 688 696 695; 997 688 689 697 696;  
998 689 690 698 697; 999 655 691 699 660; 1000 691 692 700 699;  
1001 692 693 701 700; 1002 693 694 702 701; 1003 694 695 703 702;  
1004 695 696 704 703; 1005 696 697 705 704; 1006 697 698 706 705;  
1007 660 699 707 665; 1008 699 700 708 707; 1009 700 701 709 708;  
1010 701 702 710 709; 1011 702 703 711 710; 1012 703 704 712 711;  
1013 704 705 713 712; 1014 705 706 714 713; 1015 665 707 715 75;  
1016 707 708 716 715; 1017 708 709 717 716; 1018 709 710 77 717;  
1019 710 711 718 77; 1020 711 712 719 718; 1021 712 713 720 719;  
1022 713 714 79 720; 1023 63 721 722 682; 1024 721 723 724 722;  
1025 723 725 726 724; 1026 725 54 727 726; 1027 682 722 728 690;  
1028 722 724 729 728; 1029 724 726 730 729; 1030 726 727 731 730;  
1031 690 728 732 698; 1032 728 729 733 732; 1033 729 730 734 733;  
1034 730 731 735 734; 1035 698 732 736 706; 1036 732 733 737 736;  
1037 733 734 738 737; 1038 734 735 739 738; 1039 706 736 740 714;

1040 736 737 741 740; 1041 737 738 742 741; 1042 738 739 743 742;  
1043 714 740 744 79; 1044 740 741 745 744; 1045 741 742 746 745;  
1046 742 743 66 746; 1047 65 666 747 748; 1048 666 667 749 747;  
1049 667 668 750 749; 1050 668 75 751 750; 1051 748 747 752 753;  
1052 747 749 754 752; 1053 749 750 755 754; 1054 750 751 756 755;  
1055 753 752 757 758; 1056 752 754 759 757; 1057 754 755 760 759;  
1058 755 756 761 760; 1059 758 757 762 763; 1060 757 759 764 762;  
1061 759 760 765 764; 1062 760 761 766 765; 1063 763 762 767 768;  
1064 762 764 769 767; 1065 764 765 770 769; 1066 765 766 771 770;  
1067 768 767 772 56; 1068 767 769 773 772; 1069 769 770 774 773;  
1070 770 771 73 774; 1071 75 715 775 751; 1072 715 716 776 775;  
1073 716 717 777 776; 1074 717 77 778 777; 1075 77 718 779 778;  
1076 718 719 780 779; 1077 719 720 781 780; 1078 720 79 782 781;  
1079 751 775 783 756; 1080 775 776 784 783; 1081 776 777 785 784;  
1082 777 778 786 785; 1083 778 779 787 786; 1084 779 780 788 787;  
1085 780 781 789 788; 1086 781 782 790 789; 1087 756 783 791 761;  
1088 783 784 792 791; 1089 784 785 793 792; 1090 785 786 794 793;  
1091 786 787 795 794; 1092 787 788 796 795; 1093 788 789 797 796;  
1094 789 790 798 797; 1095 761 791 799 766; 1096 791 792 800 799;  
1097 792 793 801 800; 1098 793 794 802 801; 1099 794 795 803 802;  
1100 795 796 804 803; 1101 796 797 805 804; 1102 797 798 806 805;  
1103 766 799 807 771; 1104 799 800 808 807; 1105 800 801 809 808;  
1106 801 802 810 809; 1107 802 803 811 810; 1108 803 804 812 811;  
1109 804 805 813 812; 1110 805 806 814 813; 1111 771 807 815 73;  
1112 807 808 816 815; 1113 808 809 817 816; 1114 809 810 72 817;  
1116 811 812 819 818; 1117 812 813 820 819; 1118 813 814 71 820;  
1119 79 744 821 782; 1120 744 745 822 821; 1121 745 746 823 822;  
1122 746 66 824 823; 1123 782 821 825 790; 1124 821 822 826 825;  
1125 822 823 827 826; 1126 823 824 828 827; 1127 790 825 829 798;  
1128 825 826 830 829; 1129 826 827 831 830; 1130 827 828 832 831;  
1131 798 829 833 806; 1132 829 830 834 833; 1133 830 831 835 834;  
1134 831 832 836 835; 1135 806 833 837 814; 1136 833 834 838 837;  
1137 834 835 839 838; 1138 835 836 840 839; 1139 814 837 841 71;  
1140 837 838 842 841; 1141 838 839 843 842; 1142 839 840 55 843;  
1143 57 844 845 846; 1144 844 847 848 845; 1145 847 849 850 848;  
1146 849 73 851 850; 1147 73 815 852 851; 1148 815 816 853 852;  
1149 816 817 854 853; 1150 817 72 855 854; 1151 72 818 856 855;  
1152 818 819 857 856; 1153 819 820 858 857; 1154 820 71 859 858;  
1155 71 860 861 859; 1156 860 862 863 861; 1157 862 864 865 863;  
1158 864 58 866 865; 1159 846 845 867 868; 1160 845 848 869 867;  
1161 848 850 870 869; 1162 850 851 871 870; 1163 851 852 872 871;  
1164 852 853 873 872; 1165 853 854 874 873; 1166 854 855 875 874;  
1167 855 856 876 875; 1168 856 857 877 876; 1169 857 858 878 877;  
1170 858 859 879 878; 1171 859 861 880 879; 1172 861 863 881 880;  
1173 863 865 882 881; 1174 865 866 883 882; 1175 868 867 884 885;  
1176 867 869 886 884; 1177 869 870 887 886; 1178 870 871 888 887;  
1179 871 872 889 888; 1180 872 873 890 889; 1181 873 874 891 890;  
1182 874 875 892 891; 1183 875 876 893 892; 1184 876 877 894 893;  
1185 877 878 895 894; 1186 878 879 896 895; 1187 879 880 897 896;  
1188 880 881 898 897; 1189 881 882 899 898; 1190 882 883 900 899;  
1191 885 884 901 902; 1192 884 886 903 901; 1193 886 887 904 903;  
1194 887 888 905 904; 1195 888 889 906 905; 1196 889 890 907 906;  
1197 890 891 908 907; 1198 891 892 909 908; 1199 892 893 910 909;  
1200 893 894 911 910; 1201 894 895 912 911; 1202 895 896 913 912;  
1203 896 897 914 913; 1204 897 898 915 914; 1205 898 899 916 915;  
1206 899 900 917 916; 1207 902 901 918 919; 1208 901 903 920 918;  
1209 903 904 921 920; 1210 904 905 922 921; 1211 905 906 923 922;  
1212 906 907 924 923; 1213 907 908 925 924; 1214 908 909 926 925;  
1215 909 910 927 926; 1216 910 911 928 927; 1217 911 912 929 928;  
1218 912 913 930 929; 1219 913 914 931 930; 1220 914 915 932 931;  
1221 915 916 933 932; 1222 916 917 934 933; 1223 919 918 935 69;  
1224 918 920 936 935; 1225 920 921 937 936; 1226 921 922 74 937;  
1227 922 923 938 74; 1228 923 924 939 938; 1229 924 925 940 939;  
1230 925 926 76 940; 1231 926 927 941 76; 1232 927 928 942 941;  
1233 928 929 943 942; 1234 929 930 78 943; 1235 930 931 944 78;  
1236 931 932 945 944; 1237 932 933 946 945; 1238 933 934 70 946;  
1239 69 935 947 948; 1240 935 936 949 947; 1241 936 937 950 949;  
1242 937 74 951 950; 1243 74 938 952 951; 1244 938 939 953 952;  
1245 939 940 954 953; 1246 940 76 955 954; 1247 76 941 956 955;  
1248 941 942 957 956; 1249 942 943 958 957; 1250 943 78 959 958;  
1251 948 947 960 961; 1252 947 949 962 960; 1253 949 950 963 962;  
1254 950 951 964 963; 1255 951 952 965 964; 1256 952 953 966 965;  
1257 953 954 967 966; 1258 954 955 968 967; 1259 955 956 969 968;  
1260 956 957 970 969; 1261 957 958 971 970; 1262 958 959 972 971;  
1263 961 960 973 974; 1264 960 962 975 973; 1265 962 963 976 975;  
1266 963 964 977 976; 1267 964 965 978 977; 1268 965 966 979 978;  
1269 966 967 980 979; 1270 967 968 981 980; 1271 968 969 982 981;  
1272 969 970 983 982; 1273 970 971 984 983; 1274 971 972 223 984;  
1275 974 973 985 986; 1276 973 975 987 985; 1277 975 976 988 987;

1278 976 977 989 988; 1279 977 978 990 989; 1280 978 979 991 990;  
1281 979 980 992 991; 1282 980 981 993 992; 1283 981 982 994 993;  
1284 982 983 995 994; 1285 983 984 996 995; 1286 984 223 997 996;  
1287 986 985 998 999; 1288 985 987 1000 998; 1289 987 988 1001 1000;  
1290 988 989 1002 1001; 1291 989 990 1003 1002; 1292 990 991 1004 1003;  
1293 991 992 1005 1004; 1294 992 993 1006 1005; 1295 993 994 1007 1006;  
1296 994 995 1008 1007; 1297 995 996 1009 1008; 1298 996 997 1010 1009;  
1299 999 998 1011 68; 1300 998 1000 1012 1011; 1301 1000 1001 1013 1012;  
1302 1001 1002 60 1013; 1303 1002 1003 1014 60; 1304 1003 1004 1015 1014;  
1305 1004 1005 1016 1015; 1306 1005 1006 62 1016; 1307 1006 1007 1017 62;  
1308 1007 1008 1018 1017; 1309 1008 1009 1019 1018; 1310 1009 1010 64 1019;  
1311 80 1020 1021 1022; 1312 1020 1023 1024 1021; 1313 1023 1025 1026 1024;  
1314 1025 86 1027 1026; 1315 1022 1021 1028 1029; 1316 1021 1024 1030 1028;  
1317 1024 1026 1031 1030; 1318 1026 1027 1032 1031; 1319 1029 1028 1033 1034;  
1320 1028 1030 1035 1033; 1321 1030 1031 1036 1035; 1322 1031 1032 1037 1036;  
1323 1034 1033 1038 1039; 1324 1033 1035 1040 1038; 1325 1035 1036 1041 1040;  
1326 1036 1037 1042 1041; 1327 1039 1038 1043 1044; 1328 1038 1040 1045 1043;  
1329 1040 1041 1046 1045; 1330 1041 1042 1047 1046; 1331 1044 1043 1048 92;  
1332 1043 1045 1049 1048; 1333 1045 1046 1050 1049; 1334 1046 1047 102 1050;  
1335 86 1051 1052 1027; 1336 1051 1053 1054 1052; 1337 1053 1055 1056 1054;  
1338 1055 88 1057 1056; 1339 88 1058 1059 1057; 1340 1058 1060 1061 1059;  
1341 1060 1062 1063 1061; 1342 1062 90 1064 1063; 1343 1027 1052 1065 1032;  
1344 1052 1054 1066 1065; 1345 1054 1056 1067 1066; 1346 1056 1057 1068 1067;  
1347 1057 1059 1069 1068; 1348 1059 1061 1070 1069; 1349 1061 1063 1071 1070;  
1350 1063 1064 1072 1071; 1351 1032 1065 1073 1037; 1352 1065 1066 1074 1073;  
1353 1066 1067 1075 1074; 1354 1067 1068 1076 1075; 1355 1068 1069 1077 1076;  
1356 1069 1070 1078 1077; 1357 1070 1071 1079 1078; 1358 1071 1072 1080 1079;  
1359 1037 1073 1081 1042; 1360 1073 1074 1082 1081; 1361 1074 1075 1083 1082;  
1362 1075 1076 1084 1083; 1363 1076 1077 1085 1084; 1364 1077 1078 1086 1085;  
1365 1078 1079 1087 1086; 1366 1079 1080 1088 1087; 1367 1042 1081 1089 1047;  
1368 1081 1082 1090 1089; 1369 1082 1083 1091 1090; 1370 1083 1084 1092 1091;  
1371 1084 1085 1093 1092; 1372 1085 1086 1094 1093; 1373 1086 1087 1095 1094;  
1374 1087 1088 1096 1095; 1375 1047 1089 1097 102; 1376 1089 1090 1098 1097;  
1377 1090 1091 1099 1098; 1378 1091 1092 104 1099; 1379 1092 1093 1100 104;  
1380 1093 1094 1101 1100; 1381 1094 1095 1102 1101; 1382 1095 1096 106 1102;  
1383 90 1103 1104 1064; 1384 1103 1105 1106 1104; 1385 1105 1107 1108 1106;  
1386 1107 81 1109 1108; 1387 1064 1104 1110 1072; 1388 1104 1106 1111 1110;  
1389 1106 1108 1112 1111; 1390 1108 1109 1113 1112; 1391 1072 1110 1114 1080;  
1392 1110 1111 1115 1114; 1393 1111 1112 1116 1115; 1394 1112 1113 1117 1116;  
1395 1080 1114 1118 1088; 1396 1114 1115 1119 1118; 1397 1115 1116 1120 1119;  
1398 1116 1117 1121 1120; 1399 1088 1118 1122 1096; 1400 1118 1119 1123 1122;  
1401 1119 1120 1124 1123; 1402 1120 1121 1125 1124; 1403 1096 1122 1126 106;  
1404 1122 1123 1127 1126; 1405 1123 1124 1128 1127; 1406 1124 1125 93 1128;  
1407 92 1048 1129 1130; 1408 1048 1049 1131 1129; 1409 1049 1050 1132 1131;  
1410 1050 102 1133 1132; 1411 1130 1129 1134 1135; 1412 1129 1131 1136 1134;  
1413 1131 1132 1137 1136; 1414 1132 1133 1138 1137; 1415 1135 1134 1139 1140;  
1416 1134 1136 1141 1139; 1417 1136 1137 1142 1141; 1418 1137 1138 1143 1142;  
1419 1140 1139 1144 1145; 1420 1139 1141 1146 1144; 1421 1141 1142 1147 1146;  
1422 1142 1143 1148 1147; 1423 1145 1144 1149 1150; 1424 1144 1146 1151 1149;  
1425 1146 1147 1152 1151; 1426 1147 1148 1153 1152; 1427 1150 1149 1154 83;  
1428 1149 1151 1155 1154; 1429 1151 1152 1156 1155; 1430 1152 1153 100 1156;  
1431 102 1097 1157 1133; 1432 1097 1098 1158 1157; 1433 1098 1099 1159 1158;  
1434 1099 104 1160 1159; 1435 104 1100 1161 1160; 1436 1100 1101 1162 1161;  
1437 1101 1102 1163 1162; 1438 1102 106 1164 1163; 1439 1133 1157 1165 1138;  
1440 1157 1158 1166 1165; 1441 1158 1159 1167 1166; 1442 1159 1160 1168 1167;  
1443 1160 1161 1169 1168; 1444 1161 1162 1170 1169; 1445 1162 1163 1171 1170;  
1446 1163 1164 1172 1171; 1447 1138 1165 1173 1143; 1448 1165 1166 1174 1173;  
1449 1166 1167 1175 1174; 1450 1167 1168 1176 1175; 1451 1168 1169 1177 1176;  
1452 1169 1170 1178 1177; 1453 1170 1171 1179 1178; 1454 1171 1172 1180 1179;  
1455 1143 1173 1181 1148; 1456 1173 1174 1182 1181; 1457 1174 1175 1183 1182;  
1458 1175 1176 1184 1183; 1459 1176 1177 1185 1184; 1460 1177 1178 1186 1185;  
1461 1178 1179 1187 1186; 1462 1179 1180 1188 1187; 1463 1148 1181 1189 1153;  
1464 1181 1182 1190 1189; 1465 1182 1183 1191 1190; 1466 1183 1184 1192 1191;  
1467 1184 1185 1193 1192; 1468 1185 1186 1194 1193; 1469 1186 1187 1195 1194;  
1470 1187 1188 1196 1195; 1471 1153 1189 1197 100; 1472 1189 1190 1198 1197;  
1473 1190 1191 1199 1198; 1474 1191 1192 99 1199; 1476 1193 1194 1201 1200;  
1477 1194 1195 1202 1201; 1478 1195 1196 98 1202; 1479 106 1126 1203 1164;  
1480 1126 1127 1204 1203; 1481 1127 1128 1205 1204; 1482 1128 93 1206 1205;  
1483 1164 1203 1207 1172; 1484 1203 1204 1208 1207; 1485 1204 1205 1209 1208;  
1486 1205 1206 1210 1209; 1487 1172 1207 1211 1180; 1488 1207 1208 1212 1211;  
1489 1208 1209 1213 1212; 1490 1209 1210 1214 1213; 1491 1180 1211 1215 1188;  
1492 1211 1212 1216 1215; 1493 1212 1213 1217 1216; 1494 1213 1214 1218 1217;  
1495 1188 1215 1219 1196; 1496 1215 1216 1220 1219; 1497 1216 1217 1221 1220;  
1498 1217 1218 1222 1221; 1499 1196 1219 1223 98; 1500 1219 1220 1224 1223;  
1501 1220 1221 1225 1224; 1502 1221 1222 82 1225; 1503 84 1226 1227 1228;  
1504 1226 1229 1230 1227; 1505 1229 1231 1232 1230; 1506 1231 100 1233 1232;  
1507 100 1197 1234 1233; 1508 1197 1198 1235 1234; 1509 1198 1199 1236 1235;  
1510 1199 99 1237 1236; 1511 99 1200 1238 1237; 1512 1200 1201 1239 1238;  
1513 1201 1202 1240 1239; 1514 1202 98 1241 1240; 1515 98 1242 1243 1241;

1516 1242 1244 1245 1243; 1517 1244 1246 1247 1245; 1518 1246 85 1248 1247;  
1519 1228 1227 1249 1250; 1520 1227 1230 1251 1249; 1521 1230 1232 1252 1251;  
1522 1232 1233 1253 1252; 1523 1233 1234 1254 1253; 1524 1234 1235 1255 1254;  
1525 1235 1236 1256 1255; 1526 1236 1237 1257 1256; 1527 1237 1238 1258 1257;  
1528 1238 1239 1259 1258; 1529 1239 1240 1260 1259; 1530 1240 1241 1261 1260;  
1531 1241 1243 1262 1261; 1532 1243 1245 1263 1262; 1533 1245 1247 1264 1263;  
1534 1247 1248 1265 1264; 1535 1250 1249 1266 1267; 1536 1249 1251 1268 1266;  
1537 1251 1252 1269 1268; 1538 1252 1253 1270 1269; 1539 1253 1254 1271 1270;  
1540 1254 1255 1272 1271; 1541 1255 1256 1273 1272; 1542 1256 1257 1274 1273;  
1543 1257 1258 1275 1274; 1544 1258 1259 1276 1275; 1545 1259 1260 1277 1276;  
1546 1260 1261 1278 1277; 1547 1261 1262 1279 1278; 1548 1262 1263 1280 1279;  
1549 1263 1264 1281 1280; 1550 1264 1265 1282 1281; 1551 1267 1266 1283 1284;  
1552 1266 1268 1285 1283; 1553 1268 1269 1286 1285; 1554 1269 1270 1287 1286;  
1555 1270 1271 1288 1287; 1556 1271 1272 1289 1288; 1557 1272 1273 1290 1289;  
1558 1273 1274 1291 1290; 1559 1274 1275 1292 1291; 1560 1275 1276 1293 1292;  
1561 1276 1277 1294 1293; 1562 1277 1278 1295 1294; 1563 1278 1279 1296 1295;  
1564 1279 1280 1297 1296; 1565 1280 1281 1298 1297; 1566 1281 1282 1299 1298;  
1567 1284 1283 1300 1301; 1568 1283 1285 1302 1300; 1569 1285 1286 1303 1302;  
1570 1286 1287 1304 1303; 1571 1287 1288 1305 1304; 1572 1288 1289 1306 1305;  
1573 1289 1290 1307 1306; 1574 1290 1291 1308 1307; 1575 1291 1292 1309 1308;  
1576 1292 1293 1310 1309; 1577 1293 1294 1311 1310; 1578 1294 1295 1312 1311;  
1579 1295 1296 1313 1312; 1580 1296 1297 1314 1313; 1581 1297 1298 1315 1314;  
1582 1298 1299 1316 1315; 1583 1301 1300 1317 96; 1584 1300 1302 1318 1317;  
1585 1302 1303 1319 1318; 1586 1303 1304 101 1319; 1587 1304 1305 1320 101;  
1588 1305 1306 1321 1320; 1589 1306 1307 1322 1321; 1590 1307 1308 103 1322;  
1591 1308 1309 1323 103; 1592 1309 1310 1324 1323; 1593 1310 1311 1325 1324;  
1594 1311 1312 105 1325; 1595 1312 1313 1326 105; 1596 1313 1314 1327 1326;  
1597 1314 1315 1328 1327; 1598 1315 1316 97 1328; 1599 96 1317 1329 1330;  
1600 1317 1318 1331 1329; 1601 1318 1319 1332 1331; 1602 1319 101 1333 1332;  
1603 101 1320 1334 1333; 1604 1320 1321 1335 1334; 1605 1321 1322 1336 1335;  
1606 1322 103 1337 1336; 1607 103 1323 1338 1337; 1608 1323 1324 1339 1338;  
1609 1324 1325 1340 1339; 1610 1325 105 1341 1340; 1611 1330 1329 1342 1343;  
1612 1329 1331 1344 1342; 1613 1331 1332 1345 1344; 1614 1332 1333 1346 1345;  
1615 1333 1334 1347 1346; 1616 1334 1335 1348 1347; 1617 1335 1336 1349 1348;  
1618 1336 1337 1350 1349; 1619 1337 1338 1351 1350; 1620 1338 1339 1352 1351;  
1621 1339 1340 1353 1352; 1622 1340 1341 1354 1353; 1623 1343 1342 1355 1356;  
1624 1342 1344 1357 1355; 1625 1344 1345 1358 1357; 1626 1345 1346 1359 1358;  
1627 1346 1347 1360 1359; 1628 1347 1348 1361 1360; 1629 1348 1349 1362 1361;  
1630 1349 1350 1363 1362; 1631 1350 1351 1364 1363; 1632 1351 1352 1365 1364;  
1633 1352 1353 1366 1365; 1634 1353 1354 231 1366; 1635 1356 1355 1367 1368;  
1636 1355 1357 1369 1367; 1637 1357 1358 1370 1369; 1638 1358 1359 1371 1370;  
1639 1359 1360 1372 1371; 1640 1360 1361 1373 1372; 1641 1361 1362 1374 1373;  
1642 1362 1363 1375 1374; 1643 1363 1364 1376 1375; 1644 1364 1365 1377 1376;  
1645 1365 1366 1378 1377; 1646 1366 231 1379 1378; 1647 1368 1367 1380 1381;  
1648 1367 1369 1382 1380; 1649 1369 1370 1383 1382; 1650 1370 1371 1384 1383;  
1651 1371 1372 1385 1384; 1652 1372 1373 1386 1385; 1653 1373 1374 1387 1386;  
1654 1374 1375 1388 1387; 1655 1375 1376 1389 1388; 1656 1376 1377 1390 1389;  
1657 1377 1378 1391 1390; 1658 1378 1379 1392 1391; 1659 1381 1380 1393 95;  
1660 1380 1382 1394 1393; 1661 1382 1383 1395 1394; 1662 1383 1384 87 1395;  
1663 1384 1385 1396 87; 1664 1385 1386 1397 1396; 1665 1386 1387 1398 1397;  
1666 1387 1388 89 1398; 1667 1388 1389 1399 89; 1668 1389 1390 1400 1399;  
1669 1390 1391 1401 1400; 1670 1391 1392 91 1401; 1671 78 1403 1404 959;  
1672 1403 1405 1406 1404; 1673 1405 215 1407 1406; 1674 959 1404 1408 972;  
1675 1404 1406 1409 1408; 1676 1406 1407 1410 1409; 1677 972 1408 1411 223;  
1678 1408 1409 1412 1411; 1679 1409 1410 222 1412; 1680 215 70 1413 1407;  
1681 1407 1413 1414 1410; 1682 1410 1414 221 222; 1683 223 1411 1415 997;  
1684 1411 1412 1416 1415; 1685 1412 222 1417 1416; 1686 997 1415 1418 1010;  
1687 1415 1416 1419 1418; 1688 1416 1417 1420 1419; 1689 1010 1418 1421 64;  
1690 1418 1419 1422 1421; 1691 1419 1420 1402 1422; 1692 105 1423 1424 1341;  
1693 1423 1425 1426 1424; 1694 1425 232 1427 1426; 1695 1341 1424 1428 1354;  
1696 1424 1426 1429 1428; 1697 1426 1427 1430 1429; 1698 1354 1428 1431 231;  
1699 1428 1429 1432 1431; 1700 1429 1430 229 1432; 1701 232 97 1433 1427;  
1702 1427 1433 1434 1430; 1703 1430 1434 228 229; 1704 231 1431 1435 1379;  
1705 1431 1432 1436 1435; 1706 1432 229 1437 1436; 1707 1379 1435 1438 1392;  
1708 1435 1436 1439 1438; 1709 1436 1437 1440 1439; 1710 1392 1438 1441 91;  
1711 1438 1439 1442 1441; 1712 1439 1440 233 1442; 1713 107 1465 1466 1467;  
1714 1465 1468 1469 1466; 1715 1468 1470 1471 1469; 1716 1470 113 1472 1471;  
1717 1467 1466 1473 1474; 1718 1466 1469 1475 1473; 1719 1469 1471 1476 1475;  
1720 1471 1472 1477 1476; 1721 1474 1473 1478 1479; 1722 1473 1475 1480 1478;  
1723 1475 1476 1481 1480; 1724 1476 1477 1482 1481; 1725 1479 1478 1483 1484;  
1726 1478 1480 1485 1483; 1727 1480 1481 1486 1485; 1728 1481 1482 1487 1486;  
1729 1484 1483 1488 1489; 1730 1483 1485 1490 1488; 1731 1485 1486 1491 1490;  
1732 1486 1487 1492 1491; 1733 1489 1488 1493 119; 1734 1488 1490 1494 1493;  
1735 1490 1491 1495 1494; 1736 1491 1492 128 1495; 1737 113 1496 1497 1472;  
1738 1496 1498 1499 1497; 1739 1498 1500 1501 1499; 1740 1500 115 1502 1501;  
1741 115 1503 1504 1502; 1742 1503 1505 1506 1504; 1743 1505 1507 1508 1506;  
1744 1507 117 1509 1508; 1745 1472 1497 1510 1477; 1746 1497 1499 1511 1510;  
1747 1499 1501 1512 1511; 1748 1501 1502 1513 1512; 1749 1502 1504 1514 1513;  
1750 1504 1506 1515 1514; 1751 1506 1508 1516 1515; 1752 1508 1509 1517 1516;

1753 1477 1510 1518 1482; 1754 1510 1511 1519 1518; 1755 1511 1512 1520 1519;  
1756 1512 1513 1521 1520; 1757 1513 1514 1522 1521; 1758 1514 1515 1523 1522;  
1759 1515 1516 1524 1523; 1760 1516 1517 1525 1524; 1761 1482 1518 1526 1487;  
1762 1518 1519 1527 1526; 1763 1519 1520 1528 1527; 1764 1520 1521 1529 1528;  
1765 1521 1522 1530 1529; 1766 1522 1523 1531 1530; 1767 1523 1524 1532 1531;  
1768 1524 1525 1533 1532; 1769 1487 1526 1534 1492; 1770 1526 1527 1535 1534;  
1771 1527 1528 1536 1535; 1772 1528 1529 1537 1536; 1773 1529 1530 1538 1537;  
1774 1530 1531 1539 1538; 1775 1531 1532 1540 1539; 1776 1532 1533 1541 1540;  
1777 1492 1534 1542 128; 1778 1534 1535 152 1542; 1779 1535 1536 1543 152;  
1780 1536 1537 130 1543; 1781 1537 1538 1544 130; 1782 1538 1539 147 1544;  
1783 1539 1540 1545 147; 1784 1540 1541 132 1545; 1785 117 1546 1547 1509;  
1786 1546 1548 1549 1547; 1787 1548 1550 1551 1549; 1788 1550 108 1552 1551;  
1789 1509 1547 1553 1517; 1790 1547 1549 1554 1553; 1791 1549 1551 1555 1554;  
1792 1551 1552 1556 1555; 1793 1517 1553 1557 1525; 1794 1553 1554 1558 1557;  
1795 1554 1555 1559 1558; 1796 1555 1556 1560 1559; 1797 1525 1557 1561 1533;  
1798 1557 1558 1562 1561; 1799 1558 1559 1563 1562; 1800 1559 1560 1564 1563;  
1801 1533 1561 1565 1541; 1802 1561 1562 1566 1565; 1803 1562 1563 1567 1566;  
1804 1563 1564 1568 1567; 1805 1541 1565 1569 132; 1806 1565 1566 1570 1569;  
1807 1566 1567 1571 1570; 1808 1567 1568 120 1571; 1809 132 1569 1572 1573;  
1810 1569 1570 1574 1572; 1811 1570 1571 1575 1574; 1812 1571 120 1576 1575;  
1813 1573 1572 1577 1578; 1814 1572 1574 1579 1577; 1815 1574 1575 1580 1579;  
1816 1575 1576 1581 1580; 1817 1578 1577 1582 1583; 1818 1577 1579 1584 1582;  
1819 1579 1580 1585 1584; 1820 1580 1581 1586 1585; 1821 1583 1582 1587 1588;  
1822 1582 1584 1589 1587; 1823 1584 1585 1590 1589; 1824 1585 1586 1591 1590;  
1825 1588 1587 1592 1593; 1826 1587 1589 1594 1592; 1827 1589 1590 1595 1594;  
1828 1590 1591 1596 1595; 1829 1593 1592 1597 125; 1830 1592 1594 1598 1597;  
1831 1594 1595 1599 1598; 1832 1595 1596 109 1599; 1833 119 1493 1600 1601;  
1834 1493 1494 1602 1600; 1835 1494 1495 1603 1602; 1836 1495 128 1604 1603;  
1837 1601 1600 1605 1606; 1838 1600 1602 1607 1605; 1839 1602 1603 1608 1607;  
1840 1603 1604 1609 1608; 1841 1606 1605 1610 1611; 1842 1605 1607 1612 1610;  
1843 1607 1608 1613 1612; 1844 1608 1609 1614 1613; 1845 1611 1610 1615 1616;  
1846 1610 1612 1617 1615; 1847 1612 1613 1618 1617; 1848 1613 1614 1619 1618;  
1849 1616 1615 1620 1621; 1850 1615 1617 1622 1620; 1851 1617 1618 1623 1622;  
1852 1618 1619 1624 1623; 1853 1621 1620 1625 110; 1854 1620 1622 1626 1625;  
1855 1622 1623 1627 1626; 1856 1623 1624 126 1627; 1857 111 1628 1629 1630;  
1858 1628 1631 1632 1629; 1859 1631 1633 1634 1632; 1860 1633 126 1635 1634;  
1861 1630 1629 1636 1637; 1862 1629 1632 1638 1636; 1863 1632 1634 1639 1638;  
1864 1634 1635 1640 1639; 1865 1637 1636 1641 1642; 1866 1636 1638 1643 1641;  
1867 1638 1639 1644 1643; 1868 1639 1640 1645 1644; 1869 1642 1641 1646 1647;  
1870 1641 1643 1648 1646; 1871 1643 1644 1649 1648; 1872 1644 1645 1650 1649;  
1873 1647 1646 1651 1652; 1874 1646 1648 1653 1651; 1875 1648 1649 1654 1653;  
1876 1649 1650 1655 1654; 1877 1652 1651 1656 123; 1878 1651 1653 1657 1656;  
1879 1653 1654 1658 1657; 1880 1654 1655 127 1658; 1881 1460 1659 1660 1661;  
1882 1659 1662 1663 1660; 1883 1662 1664 1665 1663; 1884 1664 1458 1666 1665;  
1885 1661 1660 1667 1668; 1886 1660 1663 1669 1667; 1887 1663 1665 1670 1669;  
1888 1665 1666 1671 1670; 1889 1668 1667 1672 131; 1890 1667 1669 1673 1672;  
1891 1669 1670 1674 1673; 1892 1670 1671 124 1674; 1893 131 1676 1677 1678;  
1894 1676 1453 1679 1677; 1895 1678 1677 1680 1681; 1896 1677 1679 1682 1680;  
1897 1681 1680 1683 1450; 1898 1680 1682 1675 1683; 1899 1453 1684 1685 1679;  
1900 1684 124 1686 1685; 1901 1679 1685 1687 1682; 1902 1685 1686 1688 1687;  
1903 1682 1687 1689 1675; 1904 1687 1688 1447 1689; 1905 1450 1683 1690 1691;  
1906 1683 1675 1692 1690; 1907 1691 1690 1693 1694; 1908 1690 1692 1695 1693;  
1909 1694 1693 1696 118; 1910 1693 1695 1452 1696; 1911 1675 1449 1697 1692;  
1912 1692 1697 1698 1695; 1913 1695 1698 1451 1452; 1914 123 1656 1699 1700;  
1915 1656 1657 1701 1699; 1916 1657 1658 1702 1701; 1917 1658 127 1703 1702;  
1918 127 1704 1705 1703; 1919 1704 158 1706 1705; 1920 158 1707 1708 1706;  
1921 1707 129 1709 1708; 1922 129 1710 1711 1709; 1923 1710 155 1712 1711;  
1924 155 1713 1714 1712; 1925 1713 131 1678 1714; 1926 1700 1699 1715 1716;  
1927 1699 1701 1717 1715; 1928 1701 1702 1718 1717; 1929 1702 1703 1719 1718;  
1930 1703 1705 1720 1719; 1931 1705 1706 1721 1720; 1932 1706 1708 1722 1721;  
1933 1708 1709 1723 1722; 1934 1709 1711 1724 1723; 1935 1711 1712 1725 1724;  
1936 1712 1714 1726 1725; 1937 1714 1678 1681 1726; 1938 1716 1715 1727 1728;  
1939 1715 1717 1729 1727; 1940 1717 1718 1730 1729; 1941 1718 1719 1731 1730;  
1942 1719 1720 1732 1731; 1943 1720 1721 1733 1732; 1944 1721 1722 1734 1733;  
1945 1722 1723 1735 1734; 1946 1723 1724 1736 1735; 1947 1724 1725 1737 1736;  
1948 1725 1726 1738 1737; 1949 1726 1681 1450 1738; 1950 1728 1727 1739 1740;  
1951 1727 1729 1741 1739; 1952 1729 1730 1742 1741; 1953 1730 1731 1743 1742;  
1954 1731 1732 1744 1743; 1955 1732 1733 1745 1744; 1956 1733 1734 1746 1745;  
1957 1734 1735 1747 1746; 1958 1735 1736 1748 1747; 1959 1736 1737 1749 1748;  
1960 1737 1738 1750 1749; 1961 1738 1450 1691 1750; 1962 1740 1739 1751 1752;  
1963 1739 1741 1753 1751; 1964 1741 1742 1754 1753; 1965 1742 1743 1755 1754;  
1966 1743 1744 1756 1755; 1967 1744 1745 1757 1756; 1968 1745 1746 1758 1757;  
1969 1746 1747 1759 1758; 1970 1747 1748 1760 1759; 1971 1748 1749 1761 1760;  
1972 1749 1750 1762 1761; 1973 1750 1691 1694 1762; 1974 1752 1751 1763 122;  
1975 1751 1753 1764 1763; 1976 1753 1754 1765 1764; 1977 1754 1755 114 1765;  
1978 1755 1756 1766 114; 1979 1756 1757 1767 1766; 1980 1757 1758 1768 1767;  
1981 1758 1759 116 1768; 1982 1759 1760 1769 116; 1983 1760 1761 1770 1769;  
1984 1761 1762 1771 1770; 1985 1762 1694 118 1771; 1986 1457 1772 1773 1774;  
1987 1772 1775 1776 1773; 1988 1775 1455 1777 1776; 1989 1774 1773 1778 1779;

1990 1773 1776 1780 1778; 1991 1776 1777 1781 1780; 1992 1779 1778 1782 1783;  
1993 1778 1780 1784 1782; 1994 1780 1781 1785 1784; 1995 1783 1782 1786 1787;  
1996 1782 1784 1788 1786; 1997 1784 1785 1789 1788; 1998 1787 1786 1790 1791;  
1999 1786 1788 1792 1790; 2000 1788 1789 1793 1792; 2001 1791 1790 1794 1456;  
2002 1790 1792 1795 1794; 2003 1792 1793 1454 1795; 2004 1462 1796 1797 1798;  
2005 1796 1799 1800 1797; 2006 1799 1801 1802 1800; 2007 1801 1461 1803 1802;  
2008 1798 1797 1804 1805; 2009 1797 1800 1806 1804; 2010 1800 1802 1807 1806;  
2011 1802 1803 1808 1807; 2012 1805 1804 1809 1464; 2013 1804 1806 1810 1809;  
2014 1806 1807 1811 1810; 2015 1807 1808 1463 1811; 2016 1866 1868 1869 1870;  
2017 1868 1867 1871 1869; 2018 1867 1872 1873 1871; 2019 1872 187 1874 1873;  
2020 1870 1869 1875 1876; 2021 1869 1871 1877 1875; 2022 1871 1873 1878 1877;  
2023 1873 1874 1879 1878; 2024 1876 1875 1880 1881; 2025 1875 1877 1882 1880;  
2026 1877 1878 1883 1882; 2027 1878 1879 1884 1883; 2028 1881 1880 1885 1849;  
2029 1880 1882 1848 1885; 2030 1882 1883 1886 1848; 2031 1883 1884 186 1886;  
2032 1849 1885 1887 1888; 2033 1885 1848 1889 1887; 2034 1848 1886 1890 1889;  
2035 1886 186 1891 1890; 2036 1888 1887 1892 1893; 2037 1887 1889 1894 1892;  
2038 1889 1890 1895 1894; 2039 1890 1891 1896 1895; 2040 1893 1892 1897 1898;  
2041 1892 1894 1899 1897; 2042 1894 1895 1900 1899; 2043 1895 1896 1901 1900;  
2044 1898 1897 1902 1845; 2045 1897 1899 1844 1902; 2046 1899 1900 1903 1844;  
2047 1900 1901 185 1903; 2048 1845 1902 1904 1905; 2049 1902 1844 1906 1904;  
2050 1844 1903 1907 1906; 2051 1903 185 1908 1907; 2052 1905 1904 1909 1910;  
2053 1904 1906 1911 1909; 2054 1906 1907 1912 1911; 2055 1907 1908 1913 1912;  
2056 1910 1909 1914 1915; 2057 1909 1911 1916 1914; 2058 1911 1912 1917 1916;  
2059 1912 1913 1918 1917; 2060 1915 1914 1919 1864; 2061 1914 1916 1865 1919;  
2062 1916 1917 1920 1865; 2063 1917 1918 184 1920; 2064 1850 1921 1922 1923;  
2065 1921 1849 1888 1922; 2066 1923 1922 1924 1925; 2067 1922 1888 1893 1924;  
2068 1925 1924 1926 1927; 2069 1924 1893 1898 1926; 2070 1927 1926 1928 1846;  
2071 1926 1898 1845 1928; 2072 145 1929 1930 1931; 2073 1929 1851 1932 1930;  
2074 1851 1933 1934 1932; 2075 1933 1850 1923 1934; 2076 1931 1930 1935 1936;  
2077 1930 1932 1937 1935; 2078 1932 1934 1938 1937; 2079 1934 1923 1925 1938;  
2080 1936 1935 1939 1940; 2081 1935 1937 1941 1939; 2082 1937 1938 1942 1941;  
2083 1938 1925 1927 1942; 2084 1940 1939 1943 146; 2085 1939 1941 1847 1943;  
2086 1941 1942 1944 1847; 2087 1942 1927 1846 1944; 2088 137 1948 1949 1950;  
2089 1948 1945 1951 1949; 2090 1950 1949 1952 1953; 2091 1949 1951 1954 1952;  
2092 1953 1952 1955 1956; 2093 1952 1954 1957 1955; 2094 1956 1955 1958 187;  
2095 1955 1957 169 1958; 2096 1828 1959 1960 1961; 2097 1959 1946 1962 1960;  
2098 1961 1960 1872 1867; 2099 1960 1962 187 1872; 2100 1829 1963 1868 1866;  
2101 1963 1947 1867 1868; 2102 1964 1965 1966; 2103 1966 1967 137;  
2104 1965 1967 1966; 2105 1964 1968 1945; 2106 1964 1969 1968;  
2107 1968 1969 142; 2108 1964 1966 1969; 2109 1964 1945 1965;  
2110 1970 1971 1972; 2111 1972 1973 1828; 2112 1970 1974 1946;  
2113 1971 1973 1972; 2114 1974 1975 137; 2115 1970 1975 1974;  
2116 1970 1972 1975; 2117 1970 1946 1971; 2118 1976 1977 1978;  
2119 1978 1979 1829; 2120 1976 1980 1947; 2121 1977 1979 1978;  
2122 1980 1981 1828; 2123 1976 1981 1980; 2124 1976 1978 1981;  
2125 1976 1947 1977; 2126 1830 1983 1984 1985; 2127 1983 1982 1986 1984;  
2128 1985 1984 1987 1988; 2129 1984 1986 1989 1987; 2130 1988 1987 1921 1850;  
2131 1987 1989 1849 1921; 2132 170 1866 1982 1983; 2133 1866 1990 1991;  
2134 1990 170 1991; 2135 1829 1866 1991; 2136 1983 1992 1993;  
2137 1992 1830 1993; 2138 170 1983 1993; 2139 1831 1995 1996 1997;  
2140 1995 1994 1998 1996; 2141 1997 1996 1933 1851; 2142 1996 1998 1850 1933;  
2143 1999 2000 2001; 2144 2001 2000 1831; 2145 1830 2002 2001;  
2146 2002 1994 1999; 2147 2002 1999 2001; 2148 2003 2004 2005;  
2149 2005 2006 145; 2150 2003 1997 1851; 2151 2004 2006 2005;  
2152 1997 2007 1831; 2153 2003 2007 1997; 2154 2003 2005 2007;  
2155 2003 1851 2004; 2156 187 1958 2008 1874; 2157 1958 169 2009 2008;  
2158 1874 2008 2010 1879; 2159 2008 2009 2011 2010; 2160 1879 2010 2012 1884;  
2161 2010 2011 2013 2012; 2162 1884 2012 2014 186; 2163 2012 2013 167 2014;  
2164 186 2014 2015 1891; 2165 2014 167 2016 2015; 2166 1891 2015 2017 1896;  
2167 2015 2016 2018 2017; 2168 1896 2017 2019 1901; 2169 2017 2018 2020 2019;  
2170 1901 2019 2021 185; 2171 2019 2020 166 2021; 2172 185 2021 2022 1908;  
2173 2021 166 2023 2022; 2174 1908 2022 2024 1913; 2175 2022 2023 2025 2024;  
2176 1913 2024 2026 1918; 2177 2024 2025 2027 2026; 2178 1918 2026 2028 184;  
2179 2026 2027 168 2028; 2180 138 2032 2033 2034; 2181 2032 2029 2035 2033;  
2182 2034 2033 2036 2037; 2183 2033 2035 2038 2036; 2184 2037 2036 2039 2040;  
2185 2036 2038 2041 2039; 2186 2040 2039 2028 184; 2187 2039 2041 168 2028;  
2188 1820 2042 2043 2044; 2189 2042 2030 2045 2043; 2190 2044 2043 1920 1865;  
2191 2043 2045 184 1920; 2192 1821 2046 1919 1864; 2193 2046 2031 1865 1919;  
2194 2047 2048 2049; 2195 2049 2050 138; 2196 2048 2050 2049;  
2197 2047 2051 2029; 2198 2047 2052 2051; 2199 2051 2052 141;  
2200 2047 2049 2052; 2201 2047 2029 2048; 2202 2053 2054 2055;  
2203 2055 2056 1820; 2204 2053 2057 2030; 2205 2054 2056 2055;  
2206 2057 2058 138; 2207 2053 2058 2057; 2208 2053 2055 2058;  
2209 2053 2030 2054; 2210 2059 2060 2061; 2211 2061 2062 1821;  
2212 2059 2063 2031; 2213 2060 2062 2061; 2214 2063 2064 1820;  
2215 2059 2064 2063; 2216 2059 2061 2064; 2217 2059 2031 2060;  
2218 1822 2066 2067 2068; 2219 2066 2065 2069 2067; 2220 2068 2067 2070 2071;  
2221 2067 2069 2072 2070; 2222 2071 2070 1928 1846; 2223 2070 2072 1845 1928;  
2224 163 1864 2065 2066; 2225 1864 2073 2074; 2226 2073 163 2074;

2227 1821 1864 2074; 2228 2066 2075 2076; 2229 2075 1822 2076;  
2230 163 2066 2076; 2231 1823 2078 2079 2080; 2232 2078 2077 2081 2079;  
2233 2080 2079 1944 1847; 2234 2079 2081 1846 1944; 2235 2082 2083 2084;  
2236 2084 2083 1823; 2237 1822 2085 2084; 2238 2085 2077 2082;  
2239 2085 2082 2084; 2240 2086 2087 2088; 2241 2088 2089 146;  
2242 2086 2080 1847; 2243 2087 2089 2088; 2244 2080 2090 1823;  
2245 2086 2090 2080; 2246 2086 2088 2090; 2247 2086 1847 2087;  
2248 1863 2091 2092 2093; 2249 2091 1862 2094 2092; 2250 1862 2095 2096 2094;  
2251 2095 183 2097 2096; 2252 2093 2092 2098 2099; 2253 2092 2094 2100 2098;  
2254 2094 2096 2101 2100; 2255 2096 2097 2102 2101; 2256 2099 2098 2103 2104;  
2257 2098 2100 2105 2103; 2258 2100 2101 2106 2105; 2259 2101 2102 2107 2106;  
2260 2104 2103 2108 1837; 2261 2103 2105 1836 2108; 2262 2105 2106 2109 1836;  
2263 2106 2107 181 2109; 2264 1837 2108 2110 2111; 2265 2108 1836 2112 2110;  
2266 1836 2109 2113 2112; 2267 2109 181 2114 2113; 2268 2111 2110 2115 2116;  
2269 2110 2112 2117 2115; 2270 2112 2113 2118 2117; 2271 2113 2114 2119 2118;  
2272 2116 2115 2120 2121; 2273 2115 2117 2122 2120; 2274 2117 2118 2123 2122;  
2275 2118 2119 2124 2123; 2276 2121 2120 2125 1833; 2277 2120 2122 1832 2125;  
2278 2122 2123 2126 1832; 2279 2123 2124 180 2126; 2280 1833 2125 2127 2128;  
2281 2125 1832 2129 2127; 2282 1832 2126 2130 2129; 2283 2126 180 2131 2130;  
2284 2128 2127 2132 2133; 2285 2127 2129 2134 2132; 2286 2129 2130 2135 2134;  
2287 2130 2131 2136 2135; 2288 2133 2132 2137 2138; 2289 2132 2134 2139 2137;  
2290 2134 2135 2140 2139; 2291 2135 2136 2141 2140; 2292 2138 2137 2142 1843;  
2293 2137 2139 1842 2142; 2294 2139 2140 2143 1842; 2295 2140 2141 182 2143;  
2296 1838 2144 2145 2146; 2297 2144 1837 2111 2145; 2298 2146 2145 2147 2148;  
2299 2145 2111 2116 2147; 2300 2148 2147 2149 2150; 2301 2147 2116 2121 2149;  
2302 2150 2149 2151 1834; 2303 2149 2121 1833 2151; 2304 145 2152 2153 1931;  
2305 2152 1839 2154 2153; 2306 1839 2155 2156 2154; 2307 2155 1838 2146 2156;  
2308 1931 2153 2157 1936; 2309 2153 2154 2158 2157; 2310 2154 2156 2159 2158;  
2311 2156 2146 2148 2159; 2312 1936 2157 2160 1940; 2313 2157 2158 2161 2160;  
2314 2158 2159 2162 2161; 2315 2159 2148 2150 2162; 2316 1940 2160 2163 146;  
2317 2160 2161 1835 2163; 2318 2161 2162 2164 1835; 2319 2162 2150 1834 2164;  
2320 140 2168 2169 2170; 2321 2168 2165 2171 2169; 2322 2170 2169 2172 2173;  
2323 2169 2171 2174 2172; 2324 2173 2172 2175 2176; 2325 2172 2174 2177 2175;  
2326 2176 2175 2178 183; 2327 2175 2177 179 2178; 2328 1824 2179 2180 2181;  
2329 2179 2166 2182 2180; 2330 2181 2180 2095 1862; 2331 2180 2182 183 2095;  
2332 1825 2183 2091 1863; 2333 2183 2167 1862 2091; 2334 2184 2185 2186;  
2335 2186 2187 140; 2336 2185 2187 2186; 2337 2184 2188 2165;  
2338 2184 2189 2188; 2339 2188 2189 143; 2340 2184 2186 2189;  
2341 2184 2165 2185; 2342 2190 2191 2192; 2343 2192 2193 1824;  
2344 2190 2194 2166; 2345 2191 2193 2192; 2346 2194 2195 140;  
2347 2190 2195 2194; 2348 2190 2192 2195; 2349 2190 2166 2191;  
2350 2196 2197 2198; 2351 2198 2199 1825; 2352 2196 2200 2167;  
2353 2197 2199 2198; 2354 2200 2201 1824; 2355 2196 2201 2200;  
2356 2196 2198 2201; 2357 2196 2167 2197; 2358 1826 2203 2204 2205;  
2359 2203 2202 2206 2204; 2360 2205 2204 2207 2208; 2361 2204 2206 2209 2207;  
2362 2208 2207 2144 1838; 2363 2207 2209 1837 2144; 2364 177 1863 2202 2203;  
2365 1863 2210 2211; 2366 2210 177 2211; 2367 1825 1863 2211;  
2368 2203 2212 2213; 2369 2212 1826 2213; 2370 177 2203 2213;  
2371 1827 2215 2216 2217; 2372 2215 2214 2218 2216; 2373 2217 2216 2155 1839;  
2374 2216 2218 1838 2155; 2375 2219 2220 2221; 2376 2221 2220 1827;  
2377 1826 2222 2221; 2378 2222 2214 2219; 2379 2222 2219 2221;  
2380 2223 2224 2225; 2381 2225 2226 145; 2382 2223 2217 1839;  
2383 2224 2226 2225; 2384 2217 2227 1827; 2385 2223 2227 2217;  
2386 2223 2225 2227; 2387 2223 1839 2224; 2388 180 2228 2229 2131;  
2389 2228 164 2230 2229; 2390 2131 2229 2231 2136; 2391 2229 2230 2232 2231;  
2392 2136 2231 2233 2141; 2393 2231 2232 2234 2233; 2394 2141 2233 2235 182;  
2395 2233 2234 165 2235; 2396 139 2239 2240 2241; 2397 2239 2236 2242 2240;  
2398 2241 2240 2243 2244; 2399 2240 2242 2245 2243; 2400 2244 2243 2246 2247;  
2401 2243 2245 2248 2246; 2402 2247 2246 2235 182; 2403 2246 2248 165 2235;  
2404 1816 2249 2250 2251; 2405 2249 2237 2252 2250; 2406 2251 2250 2143 1842;  
2407 2250 2252 182 2143; 2408 1817 2253 2142 1843; 2409 2253 2238 1842 2142;  
2410 2254 2255 2256; 2411 2256 2257 139; 2412 2255 2257 2256;  
2413 2254 2258 2236; 2414 2254 2259 2258; 2415 2258 2259 144;  
2416 2254 2256 2259; 2417 2254 2236 2255; 2418 2260 2261 2262;  
2419 2262 2263 1816; 2420 2260 2264 2237; 2421 2261 2263 2262;  
2422 2264 2265 139; 2423 2260 2265 2264; 2424 2260 2262 2265;  
2425 2260 2237 2261; 2426 2266 2267 2268; 2427 2268 2269 1817;  
2428 2266 2270 2238; 2429 2267 2269 2268; 2430 2270 2271 1816;  
2431 2266 2271 2270; 2432 2266 2268 2271; 2433 2266 2238 2267;  
2434 1818 2273 2274 2275; 2435 2273 2272 2276 2274; 2436 2275 2274 2277 2278;  
2437 2274 2276 2279 2277; 2438 2278 2277 2151 1834; 2439 2277 2279 1833 2151;  
2440 162 1843 2272 2273; 2441 1843 2280 2281; 2442 2280 162 2281;  
2443 1817 1843 2281; 2444 2273 2282 2283; 2445 2282 1818 2283;  
2446 162 2273 2283; 2447 1819 2285 2286 2287; 2448 2285 2284 2288 2286;  
2449 2287 2286 2164 1835; 2450 2286 2288 1834 2164; 2451 2289 2290 2291;  
2452 2291 2290 1819; 2453 1818 2292 2291; 2454 2292 2284 2289;  
2455 2292 2289 2291; 2456 2293 2294 2295; 2457 2295 2296 146;  
2458 2293 2287 1835; 2459 2294 2296 2295; 2460 2287 2297 1819;  
2461 2293 2297 2287; 2462 2293 2295 2297; 2463 2293 1835 2294;

2464 154 2298 2299 2300; 2465 2298 161 2301 2299; 2466 2300 2299 2302 2303;  
2467 2299 2301 2304 2302; 2468 2303 2302 2305 151; 2469 2302 2304 159 2305;  
2470 151 2305 2306 2307; 2471 2305 159 2308 2306; 2472 2307 2306 2309 2310;  
2473 2306 2308 2311 2309; 2474 2310 2309 2312 149; 2475 2309 2311 160 2312;  
2476 1853 2313 2314 2315; 2477 2313 1852 2316 2314; 2478 1852 2317 2318 2316;  
2479 2317 154 2300 2318; 2480 2315 2314 2319 2320; 2481 2314 2316 2321 2319;  
2482 2316 2318 2322 2321; 2483 2318 2300 2303 2322; 2484 2320 2319 2323 1814;  
2485 2319 2321 1815 2323; 2486 2321 2322 2324 1815; 2487 2322 2303 151 2324;  
2488 1814 2323 2325 2326; 2489 2323 1815 2327 2325; 2490 1815 2324 2328 2327;  
2491 2324 151 2307 2328; 2492 2326 2325 2329 2330; 2493 2325 2327 2331 2329;  
2494 2327 2328 2332 2331; 2495 2328 2307 2310 2332; 2496 2330 2329 2333 1840;  
2497 2329 2331 1841 2333; 2498 2331 2332 2334 1841; 2499 2332 2310 149 2334;  
2500 2338 2341 2342 2340; 2501 2341 2343 2344 2342; 2502 2343 1814 2345 2344;  
2503 2340 2342 2346 1822; 2504 2342 2344 2347 2346; 2505 2344 2345 1813 2347;  
2506 163 1853 2338 2340; 2507 1821 2348 2313 1853; 2508 2348 2337 1852 2313;  
2509 1820 2349 2350 2351; 2510 2349 2336 2352 2350; 2511 2351 2350 2317 1852;  
2512 2350 2352 154 2317; 2513 138 2353 2354 2355; 2514 2353 2335 2356 2354;  
2515 2355 2354 2357 2358; 2516 2354 2356 2359 2357; 2517 2358 2357 2298 154;  
2518 2357 2359 161 2298; 2519 2339 2360 2361 2362; 2520 2360 1813 2363 2361;  
2521 2362 2361 2364 1823; 2522 2361 2363 1812 2364; 2523 2365 2335 2353;  
2524 2353 2049 2052; 2525 2353 138 2049; 2526 2365 2052 141;  
2527 2365 2353 2052; 2528 2366 2349 2058; 2529 2349 1820 2055;  
2530 2366 2336 2349; 2531 2349 2055 2058; 2532 2366 2058 138;  
2533 2348 1821 2061; 2534 2367 2337 2348; 2535 2348 2061 2064;  
2536 2367 2064 1820; 2537 2367 2348 2064; 2538 1821 1853 163;  
2539 163 2340 1822; 2540 2339 2362 2084; 2541 2362 1823 2084;  
2542 2368 2339 2084; 2543 2368 2084 1822; 2544 2369 2370 2088;  
2545 2088 2371 146; 2546 2370 2371 2088; 2547 2369 2364 1812;  
2548 2364 2090 1823; 2549 2369 2090 2364; 2550 2369 2088 2090;  
2551 2369 1812 2370; 2552 2375 2378 2379 2377; 2553 2378 2380 2381 2379;  
2554 2380 1814 2345 2381; 2555 2377 2379 2382 1818; 2556 2379 2381 2383 2382;  
2557 2381 2345 1813 2383; 2558 162 1840 2375 2377; 2559 1817 2384 2333 1840;  
2560 2384 2374 1841 2333; 2561 1816 2385 2386 2387; 2562 2385 2373 2388 2386;  
2563 2387 2386 2334 1841; 2564 2386 2388 149 2334; 2565 139 2389 2390 2391;  
2566 2389 2372 2392 2390; 2567 2391 2390 2393 2394; 2568 2390 2392 2395 2393;  
2569 2394 2393 2312 149; 2570 2393 2395 160 2312; 2571 2376 2396 2397 2398;  
2572 2396 1813 2363 2397; 2573 2398 2397 2399 1819; 2574 2397 2363 1812 2399;  
2575 2400 2372 2389; 2576 2389 2256 2259; 2577 2389 139 2256;  
2578 2400 2259 144; 2579 2400 2389 2259; 2580 2401 2385 2265;  
2581 2385 1816 2262; 2582 2401 2373 2385; 2583 2385 2262 2265;  
2584 2401 2265 139; 2585 2384 1817 2268; 2586 2402 2374 2384;  
2587 2384 2268 2271; 2588 2402 2271 1816; 2589 2402 2384 2271;  
2590 1817 1840 162; 2591 162 2377 1818; 2592 2376 2398 2291;  
2593 2398 1819 2291; 2594 2403 2376 2291; 2595 2403 2291 1818;  
2596 2404 2370 2295; 2597 2295 2371 146; 2598 2370 2371 2295;  
2599 2404 2399 1812; 2600 2399 2297 1819; 2601 2404 2297 2399;  
2602 2404 2295 2297; 2603 2404 1812 2370; 2604 174 2405 2406 2407;  
2605 2405 175 2408 2406; 2606 2407 2406 2409 2410; 2607 2406 2408 2411 2409;  
2608 2410 2409 2412 157; 2609 2409 2411 176 2412; 2610 157 2412 2413 2414;  
2611 2412 176 2415 2413; 2612 2414 2413 2416 2417; 2613 2413 2415 2418 2416;  
2614 2417 2416 2419 172; 2615 2416 2418 178 2419; 2616 1855 2420 2421 2422;  
2617 2420 1854 2423 2421; 2618 1854 2424 2425 2423; 2619 2424 174 2407 2425;  
2620 2422 2421 2426 2427; 2621 2421 2423 2428 2426; 2622 2423 2425 2429 2428;  
2623 2425 2407 2410 2429; 2624 2427 2426 2430 1857; 2625 2426 2428 1856 2430;  
2626 2428 2429 2431 1856; 2627 2429 2410 157 2431; 2628 1857 2430 2432 2433;  
2629 2430 1856 2434 2432; 2630 1856 2431 2435 2434; 2631 2431 157 2414 2435;  
2632 2433 2432 2436 2437; 2633 2432 2434 2438 2436; 2634 2434 2435 2439 2438;  
2635 2435 2414 2417 2439; 2636 2437 2436 2440 1861; 2637 2436 2438 1860 2440;  
2638 2438 2439 2441 1860; 2639 2439 2417 172 2441; 2640 2445 2448 2449 2447;  
2641 2448 2450 2451 2449; 2642 2450 1857 2452 2451; 2643 2447 2449 2453 1830;  
2644 2449 2451 2454 2453; 2645 2451 2452 1858 2454; 2646 170 1855 2445 2447;  
2647 1829 2455 2420 1855; 2648 2455 2444 1854 2420; 2649 1828 2456 2457 2458;  
2650 2456 2443 2459 2457; 2651 2458 2457 2424 1854; 2652 2457 2459 174 2424;  
2653 137 2460 2461 2462; 2654 2460 2442 2463 2461; 2655 2462 2461 2464 2465;  
2656 2461 2463 2466 2464; 2657 2465 2464 2405 174; 2658 2464 2466 175 2405;  
2659 2446 2467 2468 2469; 2660 2467 1858 2470 2468; 2661 2469 2468 2471 1831;  
2662 2468 2470 1859 2471; 2663 2472 2442 2460; 2664 2460 1966 1969;  
2665 2460 137 1966; 2666 2472 1969 142; 2667 2472 2460 1969;  
2668 2473 2456 1975; 2669 2456 1828 1972; 2670 2473 2443 2456;  
2671 2456 1972 1975; 2672 2473 1975 137; 2673 2455 1829 1978;  
2674 2474 2444 2455; 2675 2455 1978 1981; 2676 2474 1981 1828;  
2677 2474 2455 1981; 2678 1829 1855 170; 2679 170 2447 1830;  
2680 2446 2469 2001; 2681 2469 1831 2001; 2682 2475 2446 2001;  
2683 2475 2001 1830; 2684 2476 2477 2005; 2685 2005 2478 145;  
2686 2477 2478 2005; 2687 2476 2471 1859; 2688 2471 2007 1831;  
2689 2476 2007 2471; 2690 2476 2005 2007; 2691 2476 1859 2477;  
2692 2482 2485 2486 2484; 2693 2485 2487 2488 2486; 2694 2487 1857 2452 2488;  
2695 2484 2486 2489 1826; 2696 2486 2488 2490 2489; 2697 2488 2452 1858 2490;  
2698 177 1861 2482 2484; 2699 1825 2491 2440 1861; 2700 2491 2481 1860 2440;

2701 1824 2492 2493 2494; 2702 2492 2480 2495 2493; 2703 2494 2493 2441 1860;  
2704 2493 2495 172 2441; 2705 140 2496 2497 2498; 2706 2496 2479 2499 2497;  
2707 2498 2497 2500 2501; 2708 2497 2499 2502 2500; 2709 2501 2500 2419 172;  
2710 2500 2502 178 2419; 2711 2483 2503 2504 2505; 2712 2503 1858 2470 2504;  
2713 2505 2504 2506 1827; 2714 2504 2470 1859 2506; 2715 2507 2479 2496;  
2716 2496 2186 2189; 2717 2496 140 2186; 2718 2507 2189 143;  
2719 2507 2496 2189; 2720 2508 2492 2195; 2721 2492 1824 2192;  
2722 2508 2480 2492; 2723 2492 2192 2195; 2724 2508 2195 140;  
2725 2491 1825 2198; 2726 2509 2481 2491; 2727 2491 2198 2201;  
2728 2509 2201 1824; 2729 2509 2491 2201; 2730 1825 1861 177;  
2731 177 2484 1826; 2732 2483 2505 2221; 2733 2505 1827 2221;  
2734 2510 2483 2221; 2735 2510 2221 1826; 2736 2511 2477 2225;  
2737 2225 2478 145; 2738 2477 2478 2225; 2739 2511 2506 1859;  
2740 2506 2227 1827; 2741 2511 2227 2506; 2742 2511 2225 2227;  
2743 2511 1859 2477; 2744 10 2512 2513 2514; 2745 2512 2515 2516 2513;  
2746 2515 204 2517 2516; 2747 2514 2513 2518 2519; 2748 2513 2516 2520 2518;  
2749 2516 2517 2521 2520; 2750 2519 2518 2522 208; 2751 2518 2520 2523 2522;  
2752 2520 2521 207 2523; 2753 208 2522 2524 2525; 2754 2522 2523 2526 2524;  
2755 2523 207 2527 2526; 2756 2525 2524 2528 2529; 2757 2524 2526 2530 2528;  
2758 2526 2527 2531 2530; 2759 2529 2528 2532 2533; 2760 2528 2530 2534 2532;  
2761 2530 2531 2535 2534; 2762 2533 2532 2536 2537; 2763 2532 2534 2538 2536;  
2764 2534 2535 2539 2538; 2765 2537 2536 2540 2541; 2766 2536 2538 2542 2540;  
2767 2538 2539 2543 2542; 2768 2541 2540 2544 2545; 2769 2540 2542 2546 2544;  
2770 2542 2543 2547 2546; 2771 2545 2544 2548 206; 2772 2544 2546 2549 2548;  
2773 2546 2547 205 2549; 2774 206 2548 2550 2551; 2775 2548 2549 2552 2550;  
2776 2549 205 2553 2552; 2777 2551 2550 2554 2555; 2778 2550 2552 2556 2554;  
2779 2552 2553 2557 2556; 2780 2555 2554 2558 210; 2781 2554 2556 2559 2558;  
2782 2556 2557 209 2559; 2783 209 2557 2560 2561; 2784 2557 2553 2562 2560;  
2785 2553 205 2563 2562; 2786 2561 2560 2564 2565; 2787 2560 2562 2566 2564;  
2788 2562 2563 2567 2566; 2789 2565 2564 2568 2569; 2790 2564 2566 2570 2568;  
2791 2566 2567 2571 2570; 2792 2569 2568 2572 2573; 2793 2568 2570 2574 2572;  
2794 2570 2571 2575 2574; 2795 2573 2572 2576 2577; 2796 2572 2574 2578 2576;  
2797 2574 2575 2579 2578; 2798 2577 2576 2580 212; 2799 2576 2578 2581 2580;  
2800 2578 2579 211 2581; 2801 37 2582 2583 2584; 2802 2582 2585 2586 2583;  
2803 2585 220 2587 2586; 2804 2584 2583 2588 2589; 2805 2583 2586 2590 2588;  
2806 2586 2587 2591 2590; 2807 2589 2588 2592 2593; 2808 2588 2590 2594 2592;  
2809 2590 2591 2595 2594; 2810 2593 2592 2596 2597; 2811 2592 2594 2598 2596;  
2812 2594 2595 2599 2598; 2813 2597 2596 2600 2601; 2814 2596 2598 2602 2600;  
2815 2598 2599 2603 2602; 2816 2601 2600 2604 217; 2817 2600 2602 2605 2604;  
2818 2602 2603 219 2605; 2819 217 2604 2606 2607; 2820 2604 2605 2608 2606;  
2821 2605 219 2609 2608; 2822 2607 2606 2610 2611; 2823 2606 2608 2612 2610;  
2824 2608 2609 2613 2612; 2825 2611 2610 2614 216; 2826 2610 2612 2615 2614;  
2827 2612 2613 218 2615; 2828 218 2613 2616 2617; 2829 2613 2609 2618 2616;  
2830 2609 219 2619 2618; 2831 2617 2616 2620 2621; 2832 2616 2618 2622 2620;  
2833 2618 2619 2623 2622; 2834 2621 2620 2624 221; 2835 2620 2622 2625 2624;  
2836 2622 2623 222 2625; 2837 64 2626 2627 2628; 2838 2626 2629 2630 2627;  
2839 2629 230 2631 2630; 2840 2628 2627 2632 2633; 2841 2627 2630 2634 2632;  
2842 2630 2631 2635 2634; 2843 2633 2632 2636 2637; 2844 2632 2634 2638 2636;  
2845 2634 2635 2639 2638; 2846 2637 2636 2640 2641; 2847 2636 2638 2642 2640;  
2848 2638 2639 2643 2642; 2849 2641 2640 2644 2645; 2850 2640 2642 2646 2644;  
2851 2642 2643 2647 2646; 2852 2645 2644 2648 225; 2853 2644 2646 2649 2648;  
2854 2646 2647 227 2649; 2855 225 2648 2650 2651; 2856 2648 2649 2652 2650;  
2857 2649 227 2653 2652; 2858 2651 2650 2654 2655; 2859 2650 2652 2656 2654;  
2860 2652 2653 2657 2656; 2861 2655 2654 2658 224; 2862 2654 2656 2659 2658;  
2863 2656 2657 226 2659; 2864 226 2657 2660 2661; 2865 2657 2653 2662 2660;  
2866 2653 227 2663 2662; 2867 2661 2660 2664 2665; 2868 2660 2662 2666 2664;  
2869 2662 2663 2667 2666; 2870 2665 2664 2668 228; 2871 2664 2666 2669 2668;  
2872 2666 2667 229 2669; 2873 91 2670 2671 2672; 2874 2670 2673 2674 2671;  
2875 2673 1448 2675 2674; 2876 2672 2671 2676 2677; 2877 2671 2674 2678 2676;  
2878 2674 2675 2679 2678; 2879 2677 2676 2680 2681; 2880 2676 2678 2682 2680;  
2881 2678 2679 2683 2682; 2882 2681 2680 2684 2685; 2883 2680 2682 2686 2684;  
2884 2682 2683 2687 2686; 2885 2685 2684 2688 2689; 2886 2684 2686 2690 2688;  
2887 2686 2687 2691 2690; 2888 2689 2688 2692 1444; 2889 2688 2690 2693 2692;  
2890 2690 2691 1446 2693; 2891 1444 2692 2694 2695; 2892 2692 2693 2696 2694;  
2893 2693 1446 2697 2696; 2894 2695 2694 2698 2699; 2895 2694 2696 2700 2698;  
2896 2696 2697 2701 2700; 2897 2699 2698 2702 1443; 2898 2698 2700 2703 2702;  
2899 2700 2701 1445 2703; 2900 1445 2701 2704 2705; 2901 2701 2697 2706 2704;  
2902 2697 1446 2707 2706; 2903 2705 2704 2708 2709; 2904 2704 2706 2710 2708;  
2905 2706 2707 2711 2710; 2906 2709 2708 2712 1447; 2907 2708 2710 2713 2712;  
2908 2710 2711 1449 2713; 4355 2730 810 2731; 4356 72 2729 2731;  
4357 2729 2730 2731; 4359 2732 72 2729; 4360 818 2732 2733;  
4361 2732 2729 2733; 4362 2733 2729 2734; 4363 2734 811 2735;  
4364 2733 2734 2735; 4365 2733 2735 818; 4366 811 2734 2736;  
4367 810 2736 2730; 4368 2734 2729 2730; 4369 2736 2734 2730;  
4379 2739 2747 2746; 4380 99 2739 2746; 4381 2739 1192 2747; 4382 2744 99 2746;  
4383 1200 2744 2748; 4384 2744 2746 2748; 4385 1193 2749 2750;  
4386 1192 2750 2747; 4387 2749 2746 2747; 4388 2750 2749 2747;  
4389 2748 2746 2749; 4390 2749 1193 2751; 4391 2748 2749 2751;  
4392 2748 2751 1200; 4402 45 415 2758 452; 4403 415 416 2760 2758;

4404 416 417 2761 2760; 4406 417 44 456 2761; 4408 452 2758 2763 472;  
4409 2758 2760 2765 2763; 4410 2760 2761 2766 2765; 4412 2761 456 476 2766;  
4413 472 2763 2768 489; 4414 2763 2765 2769 2768; 4415 2765 2766 2770 2769;  
4416 2766 476 493 2770; 4418 489 2768 2771 506; 4419 2768 2769 2773 2771;  
4420 2769 2770 2774 2773; 4422 2770 493 510 2774; 4424 506 2771 2776 523;  
4425 2771 2773 2778 2776; 4426 2773 2774 2779 2778; 4428 2774 510 527 2779;  
4429 523 2776 538 49; 4430 2776 2778 539 538; 4431 2778 2779 540 539;  
4432 2779 527 51 540; 4434 2782 45 2783; 4435 407 2784 2783;  
4436 2784 2782 2783; 4437 2785 415 2721; 4438 2782 2785 2721;  
4439 45 2782 2721; 4440 2784 407 2786; 4441 2786 408 2787; 4442 2784 2787 2782;  
4443 2784 2786 2787; 4444 408 2788 2787; 4445 2782 2787 2785;  
4446 2788 415 2785; 4447 2787 2788 2785;

ELEMENT PROPERTY

571 TO 734 736 TO 770 775 TO 786 791 TO 802 807 TO 818 823 TO 834 839 TO 850 -  
855 TO 898 THICKNESS 0.12  
899 TO 1114 1116 TO 1474 1476 TO 1913 THICKNESS 0.12  
1914 TO 2015 THICKNESS 0.12  
2016 TO 2743 THICKNESS 0.02  
2744 TO 2908 THICKNESS 0.12  
4355 TO 4357 4359 TO 4369 THICKNESS 0.12  
4379 TO 4392 THICKNESS 0.12  
4402 TO 4404 4406 4408 TO 4410 4412 TO 4416 4418 TO 4420 4422 4424 TO 4426 -  
4428 TO 4432 THICKNESS 0.12  
4434 TO 4447 THICKNESS 0.12

DEFINE MATERIAL START

ISOTROPIC CONCRETE

E 2.3500e+009  
POISSON 0.17  
DENSITY 2400  
ALPHA 1e-005  
DAMP 0.05

ISOTROPIC STEEL

E 2.09042e+010  
POISSON 0.3  
DENSITY 7833.41  
ALPHA 1.2e-005  
DAMP 0.03

END DEFINE MATERIAL

CONSTANTS

BETA 90 MEMB 352 355 358 361 364 367 370 373  
BETA 45 MEMB 264 TO 266 3698

MATERIAL CONCRETE MEMB 1 TO 49 51 TO 263 272 274 276 278 280 281 292 TO 294 -  
316 319 350 351 353 354 356 357 359 360 362 363 365 366 368 369 371 372 374 -  
375 TO 521 524 TO 536 539 TO 734 736 TO 770 775 TO 786 791 TO 802 807 TO 818 -  
823 TO 834 839 TO 850 855 TO 1114 1116 TO 1474 1476 TO 2133 3124 TO 3517 -  
3520 TO 3684 3686 TO 3688 3690 TO 3693 4338 4342 4354 4358 4370 4378 4393 -  
4395 4397 4399 4407 4411 4423 4427 4433

MATERIAL CONCRETE MEMB 2134 TO 2908 4221 TO 4337 4355 TO 4357 4359 TO 4369 -  
4379 TO 4392 4394 4396 4398 4400 4402 TO 4404 4406 4408 TO 4410 4412 TO 4416 -  
4418 TO 4420 4422 4424 TO 4426 4428 TO 4432 4434 TO 4448

MATERIAL STEEL MEMB 264 TO 271 273 275 277 279 282 TO 291 295 TO 315 317 318 -  
320 TO 349 352 355 358 361 364 367 370 373 3518 3519 3685 3689 3694 TO 4220

MEMBER PROPERTY AMERICAN

260 TO 263 272 274 276 278 316 319 351 354 357 360 363 366 369 372 3504 3505 -  
3515 TO 3517 4337 PRIS YD 0.4 ZD 0.4  
384 387 388 394 400 406 413 415 422 3135 TO 3137 3448 3453 3455 TO 3457 3461 -  
3463 4257 4258 4283 4284 4309 4310 PRIS YD 0.5 ZD 0.3  
3469 3471 TO 3473 3477 3479 3482 3483 3496 3498 3501 3511 3513 3612 3614 3615 -  
3622 TO 3624 3627 3629 3630 3634 3636 3638 3640 3641 4335 -  
4336 PRIS YD 0.5 ZD 0.3  
376 380 382 383 386 390 391 398 401 TO 404 411 416 418 3485 3486 3492 TO 3494 -  
4228 4230 4232 TO 4234 4236 4238 TO 4240 4242 TO 4244 4248 4250 4252 4254 -  
4256 4260 4262 4264 4266 4268 4270 TO 4272 4274 4276 4280 4282 4286 4288 -  
4290 4292 4294 4296 TO 4298 4300 4302 4306 4308 4312 4314 4316 4318 4320 -  
4322 TO 4324 4326 4328 4332 4334 PRIS YD 0.3 ZD 0.2  
3506 TO 3509 3520 TO 3522 3670 TO 3684 3686 TO 3688 3690 TO 3692 -  
3693 PRIS YD 0.3 ZD 0.2

MEMBER PROPERTY KOREAN

282 TO 287 297 298 300 TO 303 309 311 313 TO 315 323 325 TO 329 341 TO 344 -  
346 TO 349 3694 TO 3697 3699 TO 3710 3715 TO 3720 3725 TO 3728 3737 TO 3772 -  
3781 3794 3815 3818 3826 3827 3837 3838 3848 TO 3850 3854 3855 3858 3863 -  
3864 3874 3877 3879 3880 3882 3883 3885 3891 TO 3893 3897 3899 TO 3902 3906 -  
3910 3914 3926 3928 3929 3931 3932 3934 3940 TO 3942 3946 3948 TO 3952 3955 -  
3963 3964 3974 3975 3985 TO 3987 3991 3992 3994 3997 3998 4008 4011 4013 -  
4014 4016 4017 4019 4025 TO 4027 4031 4033 TO 4037 4041 4053 4055 4056 4058 -  
4059 4061 4067 TO 4069 4073 4075 TO 4079 4084 4089 4090 4093 4096 4097 4102 -  
4103 4111 4121 4127 4128 4150 4155 4160 4161 4164 4167 4168 4173 4174 4182 -  
4192 4198 4199 TABLE ST W400X200X75  
264 TO 266 273 275 277 279 318 321 352 355 358 361 364 367 370 373 -

3698 TABLE ST W500X200X79  
267 TO 271 288 TO 291 295 296 299 304 TO 308 310 312 317 320 322 324 -  
330 TO 340 345 3518 3519 3685 3689 3711 TO 3714 3721 TO 3724 3729 TO 3736 -  
3773 TO 3780 3782 TO 3793 3795 TO 3814 3816 3817 3819 TO 3825 3828 TO 3836 -  
3839 TO 3847 3851 TO 3853 3856 3857 3859 TO 3862 3865 TO 3873 3875 3876 3878 -  
3881 3884 3886 TO 3890 3894 TO 3896 3898 3903 TO 3905 3907 TO 3909 -  
3911 TO 3913 3915 TO 3925 3927 3930 3933 3935 TO 3939 3943 TO 3945 3947 3953 -  
3954 3956 TO 3962 3965 TO 3973 3976 TO 3984 3988 TO 3990 3993 3995 3996 3999 -  
4000 TO 4007 4009 4010 4012 4015 4018 4020 TO 4024 4028 TO 4030 4032 4038 -  
4039 TO 4040 4042 TO 4052 4054 4057 4060 4062 TO 4066 4070 TO 4072 4074 4080 -  
4081 TO 4083 4085 TO 4088 4091 4092 4094 4095 4098 TO 4101 4104 TO 4110 4112 -  
4113 TO 4120 4122 TO 4126 4129 TO 4149 4151 TO 4154 4156 TO 4159 4162 4163 -  
4165 4166 4169 TO 4172 4175 TO 4181 4183 TO 4191 4193 TO 4197 4200 TO 4219 -  
4220 TABLE ST C150X75

MEMBER PROPERTY KOREAN  
26 29 31 33 37 39 43 TO 45 54 TO 66 92 95 97 99 103 107 TO 109 119 TO 131 -  
157 160 162 164 168 170 174 TO 176 186 TO 198 223 226 228 230 234 236 240 -  
248 TO 259 280 281 292 TO 294 381 389 397 409 414 417 420 421 423 425 426 -  
436 TO 441 443 TO 445 455 TO 463 469 TO 471 482 TO 484 495 TO 500 -  
506 TO 509 511 512 516 TO 518 540 TO 551 3125 TO 3133 3138 TO 3140 3142 3143 -  
3153 TO 3158 3160 TO 3162 3172 TO 3180 3186 TO 3188 3199 TO 3201 -  
3212 TO 3217 3223 TO 3226 3228 3229 3233 TO 3235 3257 TO 3268 3284 TO 3293 -  
3295 3296 3306 TO 3311 3313 TO 3315 3325 TO 3333 3339 TO 3341 3352 TO 3354 -  
3365 TO 3370 3376 TO 3379 3381 3382 3386 TO 3388 3410 TO 3421 3437 TO 3446 -  
3449 3450 3452 3464 TO 3466 3468 3480 3481 3490 3497 3499 3500 3523 3525 -  
3526 3536 TO 3541 3543 TO 3545 3555 TO 3561 3567 TO 3569 3580 TO 3582 3593 -  
3594 TO 3596 3598 3599 3609 TO 3611 3619 TO 3621 3625 3631 3639 3644 3645 -  
3647 3648 3661 TO 3669 4227 4229 4231 4235 4237 4241 4263 4265 4267 4269 -  
4273 4275 4289 4291 4293 4295 4299 4301 4315 4317 4319 4321 4325 4327 4338 -  
4358 4378 4393 4395 PRIS YD 0.45 ZD 0.3

27 28 30 32 34 TO 36 38 40 TO 42 46 TO 49 51 TO 53 93 94 96 98 100 TO 102 -  
104 TO 106 110 TO 118 158 159 161 163 165 TO 167 169 171 TO 173 177 TO 185 -  
224 225 227 229 231 TO 233 235 237 TO 239 241 TO 247 350 353 356 359 362 -  
365 368 371 374 375 378 379 385 392 393 395 396 399 405 407 408 410 412 419 -  
424 427 TO 435 442 446 TO 454 464 TO 468 472 TO 481 485 TO 494 501 TO 505 -  
510 513 TO 515 519 TO 521 524 TO 536 539 552 TO 570 3124 3134 3141 -  
3144 TO 3152 3159 3163 TO 3171 3181 TO 3185 3189 TO 3198 3202 TO 3211 3218 -  
3219 TO 3222 3227 3230 TO 3232 3236 TO 3256 3269 TO 3283 3294 3297 TO 3305 -  
3312 3316 TO 3324 3334 TO 3338 3342 TO 3351 3355 TO 3364 3371 TO 3375 3380 -  
3383 TO 3385 3389 TO 3409 3422 TO 3436 3447 3451 3454 3458 TO 3460 3462 3467 -  
3470 3474 TO 3476 3478 3487 TO 3489 3491 3495 3510 3512 3524 3527 TO 3535 -  
3542 3546 TO 3554 3562 TO 3566 3570 TO 3579 3583 TO 3592 3597 3600 TO 3608 -  
3613 3616 TO 3618 3626 3628 3632 3633 3635 3637 3642 3643 3646 3649 TO 3660 -  
4222 4224 TO 4226 4245 TO 4247 4249 4251 4253 4255 4259 4261 4277 TO 4279 -  
4281 4285 4287 4303 TO 4305 4307 4311 4313 4329 TO 4331 4333 4342 4354 4370 -  
4397 4399 4407 4411 4423 4427 4433 PRIS YD 0.6 ZD 0.4

1 TO 25 67 TO 91 132 TO 156 199 TO 222 377 3484 3502 3503 3514 4221 -  
4223 PRIS YD 0.5 ZD 0.5

MEMBER PROPERTY KOREAN  
4394 4396 4398 4400 PRIS YD 0.2 ZD 0.2

MEMBER PROPERTY KOREAN  
4448 PRIS YD 0.6 ZD 0.4

SUPPORTS  
1 TO 25 FIXED  
204 PINNED

MEMBER RELEASE  
264 TO 266 273 275 277 279 318 321 352 355 358 361 364 367 370 -  
373 START MX MY MZ  
3698 END MX MY MZ

LOAD 1 DEAD LOAD (DL)  
SELFWEIGHT Y -1  
MEMBER LOAD  
26 TO 49 51 TO 66 375 392 419 TO 421 423 TO 521 524 TO 536 539 TO 570 3124 -  
3125 TO 3134 3138 3139 4259 4261 4338 4342 4407 4411 4423 4427 -  
4433 UNI GY -900  
92 TO 131 389 393 399 410 3140 TO 3292 3446 3447 3449 TO 3452 3454 -  
3458 TO 3460 3462 3464 3465 4285 4287 4354 4358 UNI GY -900  
157 TO 198 405 412 414 417 3293 TO 3445 3466 TO 3468 3470 3474 TO 3476 3478 -  
3480 3481 3491 4311 4313 4370 4378 UNI GY -900

ELEMENT LOAD  
571 TO 734 736 TO 770 775 TO 786 791 TO 802 807 TO 818 823 TO 834 839 TO 850 -  
855 TO 1114 1116 TO 1474 1476 TO 1712 PR GY -66  
571 TO 734 736 TO 770 775 TO 786 791 TO 802 807 TO 818 823 TO 834 839 TO 850 -  
855 TO 1114 1116 TO 1474 1476 TO 1712 2798 TO 2800 PR GY -80  
571 TO 734 736 TO 770 775 TO 786 791 TO 802 807 TO 818 823 TO 834 839 TO 850 -  
855 TO 1114 1116 TO 1474 1476 TO 1985 2798 TO 2800 PR GY -18

LOAD 2 LIVE LOAD (LL)  
ELEMENT LOAD  
571 TO 734 736 TO 770 775 TO 786 791 TO 802 807 TO 818 823 TO 834 839 TO 850 -

855 TO 1114 1116 TO 1474 1476 TO 1712 PR GY -250  
1713 TO 1985 PR GY -100  
1986 TO 2015 PR GY -100  
2753 TO 2908 PR GY -300  
LOAD 3 BEBAN GEMPA (STATIK EKUIVALEN) U-S  
JOINT LOAD  
2782 FX 7403.02 FZ 24676.8  
2729 FX 11518 FZ 38393.4  
2746 FX 16714.4 FZ 55714.8  
2753 FX 20501.9 FZ 68339.8  
LOAD 4 BEBAN GEMPA (STATIK EKUIVALEN) S-U  
JOINT LOAD  
2782 FX -7403.02 FZ -24676.8  
2729 FX -11518 FZ -38393.4  
2746 FX -16714.4 FZ -55714.8  
2753 FX -20501.9 FZ -68339.8  
LOAD 5 BEBAN GEMPA (STATIK EKUIVALEN) B-T  
JOINT LOAD  
2782 FX 24676.8 FZ 7403.02  
2729 FX 38393.4 FZ 11518  
2746 FX 55714.8 FZ 16714.4  
2753 FX 68339.8 FZ 20501.9  
LOAD 6 BEBAN GEMPA (STATIK EKUIVALEN) T-B  
JOINT LOAD  
2782 FX -24676.8 FZ -7403.02  
2729 FX -38393.4 FZ -11518  
2746 FX -5714.79 FZ -16714.4  
2753 FX -8339.8 FZ -20501.9  
LOAD COMB 11 KOMBINASI 1 (1.2 DL + 1.6 LL)  
1 1.2 2 1.6  
LOAD COMB 7 KOMBINASI 2 (1.2 DL + 1 LL + 1 E U-S)  
1 1.2 2 1.0 3 1.0  
LOAD COMB 8 KOMBINASI 3 (1.2 DL + 1 LL + 1 E S-U)  
1 1.2 2 1.0 4 1.0  
LOAD COMB 9 KOMBINASI 4 (1.2 DL + 1 LL + 1 E B-T)  
1 1.2 2 1.0 5 1.0  
LOAD COMB 10 KOMBINASI 5 (1.2 DL + 1 LL + 1 E T-B)  
1 1.2 2 1.0 6 1.0  
LOAD COMB 12 KOMBINASI 6 (1.2 DL + 1 LL - 1 E U-S)  
1 1.2 2 1.0 3 -1.0  
LOAD COMB 13 KOMBINASI 7 (1.2 DL + 1 LL - 1 E S-U)  
1 1.2 2 1.0 4 -1.0  
LOAD COMB 14 KOMBINASI 8 (1.2 DL + 1 LL - 1 E B-T)  
1 1.2 2 1.0 5 -1.0  
LOAD COMB 15 KOMBINASI 9 (1.2 DL + 1 LL - 1 E T-B)  
1 1.2 2 1.0 6 -1.0  
LOAD COMB 16 KOMBINASI 10 (0.9 DL + 1 E U-S)  
1 0.9 3 1.0  
LOAD COMB 17 KOMBINASI 11 (0.9 DL + 1 E S-U)  
1 0.9 4 1.0  
LOAD COMB 18 KOMBINASI 12 (0.9 DL + 1 E B-T)  
1 0.9 5 1.0  
LOAD COMB 19 KOMBINASI 13 (0.9 DL + 1 E T-B)  
1 0.9 6 1.0  
LOAD COMB 20 KOMBINASI 14 (0.9 DL - 1 E U-S)  
1 0.9 3 -1.0  
LOAD COMB 21 KOMBINASI 15 (0.9 DL - 1 E S-U)  
1 0.9 4 -1.0  
LOAD COMB 22 KOMBINASI 16 (0.9 DL - 1 E B-T)  
1 0.9 5 -1.0  
LOAD COMB 23 KOMBINASI 17 (0.9 DL - 1 E T-B)  
1 0.9 6 -1.0  
LOAD COMB 24 KOMBINASI 1,4 D  
1 1.4  
PERFORM ANALYSIS  
LOAD LIST 1 7 TO 23  
FINISH



Software licensed to \*ITB-PERACS\*

Job No	Sheet No <b>1</b>	Rev
Part		
Ref		
By		Date 19-May-14 Chd
File input gempa (jilid 2).std		Date/Time 17-Jul-2014 14:26

Beam	L/C	Node	Axial Force (kg)	Shear-Y (kg)	Shear-Z (kg)	Torsion (kg`cm)	Moment-Y (kg`cm)	Moment-Z (kg`cm)
7	1	7	93389	-1210	-11	4779	-982	-239192
		34	-89616	1210	11	-4779	8010	-520670
	2	7	19811	-413	-14	1111	3444	-80675
		34	-19811	413	14	-1111	5281	-178776
	3	7	-4703	2469	-7780	-30200	2940742	916730
		34	4703	-2469	7780	30200	1944845	633560
	4	7	4703	-2469	7780	30200	-2940742	-916730
		34	-4703	2469	-7780	-30200	-1944845	-633560
	5	7	-12248	6071	-2017	13983	769776	2255558
		34	12248	-6071	2017	-13983	496979	1556756
	6	7	3472	-2656	2191	809	-831550	-971486
		34	-3472	2656	-2191	-809	-544419	-696499
	11	7	143764	-2113	-36	7512	4333	-416109
		34	-139237	2113	36	-7512	18061	-910846
	7	7	127174	604	-7807	-23354	2943008	549026
		34	-122647	-604	7807	23354	1959737	-170020
	8	7	136581	-4334	7753	37045	-2938475	-1284435
		34	-132054	4334	-7753	-37045	-1929952	-1437140
	9	7	119629	4206	-2045	20828	772043	1887854
		34	-115102	-4206	2045	-20828	511871	753175
	10	7	135350	-4521	2164	7655	-829283	-1339190
		34	-130823	4521	-2164	-7655	-529526	-1500079
	12	7	136581	-4334	7753	37045	-2938475	-1284435
		34	-132054	4334	-7753	-37045	-1929952	-1437140
	13	7	127174	604	-7807	-23354	2943008	549026
		34	-122647	-604	7807	23354	1959737	-170020
	14	7	144126	-7936	1990	-7137	-767509	-2623263
		34	-139599	7936	-1990	7137	-482086	-2360336
	15	7	128405	791	-2218	6036	833816	603781
		34	-123878	-791	2218	-6036	559311	-107081
	16	7	79346	1380	-7790	-25899	2939858	701458
		34	-75951	-1380	7790	25899	1952053	164957
	17	7	88753	-3558	7770	34501	-2941625	-1132003
		34	-85358	3558	-7770	-34501	-1937636	-1102163
	18	7	71801	4982	-2027	18284	768893	2040286
		34	-68406	-4982	2027	-18284	504187	1088153
	19	7	87522	-3745	2181	5110	-832433	-1186758
		34	-84127	3745	-2181	-5110	-537210	-1165102
	20	7	88753	-3558	7770	34501	-2941625	-1132003
		34	-85358	3558	-7770	-34501	-1937636	-1102163
	21	7	79346	1380	-7790	-25899	2939858	701458
		34	-75951	-1380	7790	25899	1952053	164957
	22	7	96298	-7160	2007	-9682	-770659	-2470831
		34	-92903	7160	-2007	9682	-489770	-2025359
	23	7	80577	1567	-2201	3492	830666	756213



Software licensed to \*ITB-PERACS\*

Job No	Sheet No <b>2</b>	Rev
Part		
Job Title	Ref	
Client	By Date 19-May-14	Chd
	File input gempa (jilid 2).std	Date/Time 17-Jul-2014 14:26

### Cont...

Beam	L/C	Node	Axial Force (kg)	Shear-Y (kg)	Shear-Z (kg)	Torsion (kg`cm)	Moment-Y (kg`cm)	Moment-Z (kg`cm)
		34	-77182	-1567	2201	-3492	551627	227896
	24	7	130744	-1694	-16	6690	-1374	-334868
		34	-125463	1694	16	-6690	11213	-728938
8	1	8	84928	1012	-255	4511	109101	225029
		35	-81156	-1012	255	-4511	50975	410682
	2	8	16982	380	-67	1021	28097	84836
		35	-16982	-380	67	-1021	13986	153513
	3	8	5197	2515	-5662	-30293	2105717	926701
		35	-5197	-2515	5662	30293	1449761	652609
	4	8	-5197	-2515	5662	30293	-2105717	-926701
		35	5197	2515	-5662	-30293	-1449761	-652609
	5	8	15593	6195	-3327	13792	1228112	2281190
		35	-15593	-6195	3327	-13792	860851	1609246
	6	8	-4210	-2708	2283	839	-842106	-982378
		35	4210	2708	-2283	-839	-591415	-718307
	11	8	129084	1822	-413	7047	175876	405772
		35	-124558	-1822	413	-7047	83547	738440
	7	8	124092	4109	-6035	-23859	2264735	1281572
		35	-119565	-4109	6035	23859	1524916	1298941
	8	8	113699	-921	5289	36726	-1946699	-571831
		35	-109172	921	-5289	-36726	-1374606	-6278
	9	8	134489	7790	-3699	20226	1387130	2636061
		35	-129962	-7790	3699	-20226	936006	2255578
	10	8	114685	-1114	1910	7273	-683088	-627507
		35	-110159	1114	-1910	-7273	-516260	-71975
	12	8	113699	-921	5289	36726	-1946699	-571831
		35	-109172	921	-5289	-36726	-1374606	-6278
	13	8	124092	4109	-6035	-23859	2264735	1281572
		35	-119565	-4109	6035	23859	1524916	1298941
	14	8	103302	-4601	2954	-7358	-1069094	-1926320
		35	-98775	4601	-2954	7358	-785696	-962915
	15	8	123105	4303	-2656	5595	1001124	1337249
		35	-118579	-4303	2656	-5595	666570	1364639
	16	8	81631	3426	-5891	-26233	2203907	1129227
		35	-78237	-3426	5891	26233	1495638	1022223
	17	8	71238	-1604	5432	34352	-2007526	-724176
		35	-67843	1604	-5432	-34352	-1403884	-282996
	18	8	92028	7106	-3556	17851	1326302	2483716
		35	-88633	-7106	3556	-17851	906728	1978860
	19	8	72225	-1797	2053	4899	-743915	-779852
		35	-68830	1797	-2053	-4899	-545538	-348693
	20	8	71238	-1604	5432	34352	-2007526	-724176
		35	-67843	1604	-5432	-34352	-1403884	-282996
	21	8	81631	3426	-5891	-26233	2203907	1129227
		35	-78237	-3426	5891	26233	1495638	1022223



Software licensed to \*ITB-PERACS\*

Job No	Sheet No <b>3</b>	Rev
Part		
Job Title	Ref	
Client	By Date 19-May-14	Chd
	File input gempa (jilid 2).std	Date/Time 17-Jul-2014 14:26

### Cont...

Beam	L/C	Node	Axial Force (kg)	Shear-Y (kg)	Shear-Z (kg)	Torsion (kg·cm)	Moment-Y (kg·cm)	Moment-Z (kg·cm)
	22	8	60842	-5284	3097	-9732	-1129921	-2078665
		35	-57447	5284	-3097	9732	-814974	-1239633
	23	8	80645	3619	-2512	3221	940296	1184904
		35	-77250	-3619	2512	-3221	637292	1087920
	24	8	118899	1417	-357	6315	152741	315040
		35	-113618	-1417	357	-6315	71364	574954
18	1	18	123644	428	-266	4601	85042	102850
		45	-119872	-428	266	-4601	82304	166105
	2	18	29949	273	-216	1058	53133	62480
		45	-29949	-273	216	-1058	82729	109146
	3	18	-1021	2904	-6861	-33055	2540897	1007745
		45	1021	-2904	6861	33055	1767829	816008
	4	18	1021	-2904	6861	33055	-2540897	-1007745
		45	-1021	2904	-6861	-33055	-1767829	-816008
	5	18	-2352	7161	-2801	10577	1033726	2485175
		45	2352	-7161	2801	-10577	725132	2011811
	6	18	723	-3099	2308	4333	-851840	-1066248
		45	-723	3099	-2308	-4333	-597298	-879865
	11	18	196292	951	-666	7213	187063	223388
		45	-191765	-951	666	-7213	231132	373959
	7	18	177301	3691	-7398	-26476	2696080	1193646
		45	-172775	-3691	7398	26476	1949323	1124479
	8	18	179344	-2117	6325	39634	-2385714	-821845
		45	-174817	2117	-6325	-39634	-1586335	-507537
	9	18	175970	7948	-3337	17156	1188909	2671075
		45	-171444	-7948	3337	-17156	906626	2320282
	10	18	179045	-2312	1772	10911	-696657	-880347
		45	-174519	2312	-1772	-10911	-415804	-571394
	12	18	179344	-2117	6325	39634	-2385714	-821845
		45	-174817	2117	-6325	-39634	-1586335	-507537
	13	18	177301	3691	-7398	-26476	2696080	1193646
		45	-172775	-3691	7398	26476	1949323	1124479
	14	18	180674	-6374	2265	-3998	-878543	-2299274
		45	-176148	6374	-2265	3998	-543638	-1703340
	15	18	177599	3886	-2844	2246	1007023	1252148
		45	-173073	-3886	2844	-2246	778792	1188337
	16	18	110259	3290	-7101	-28915	2617434	1100311
		45	-106864	-3290	7101	28915	1841903	965502
	17	18	112301	-2519	6622	37196	-2464359	-915180
		45	-108906	2519	-6622	-37196	-1693756	-666514
	18	18	108928	7547	-3041	14718	1110264	2577740
		45	-105533	-7547	3041	-14718	799206	2161305
	19	18	112003	-2714	2068	8473	-775303	-973683
		45	-108608	2714	-2068	-8473	-523224	-730371
	20	18	112301	-2519	6622	37196	-2464359	-915180



Software licensed to \*ITB-PERACS\*

Job No	Sheet No <b>4</b>	Rev
Part		
Ref		
By Date 19-May-14		Chd
Client	File input gempa (jilid 2).std	Date/Time 17-Jul-2014 14:26

### Cont...

Beam	L/C	Node	Axial Force (kg)	Shear-Y (kg)	Shear-Z (kg)	Torsion (kg·cm)	Moment-Y (kg·cm)	Moment-Z (kg·cm)
		45	-108906	2519	-6622	-37196	-1693756	-666514
	21	18	110259	3290	-7101	-28915	2617434	1100311
		45	-106864	-3290	7101	28915	1841903	965502
	22	18	113632	-6776	2561	-6437	-957189	-2392609
		45	-110237	6776	-2561	6437	-651059	-1862317
	23	18	110557	3485	-2548	-192	928378	1158813
		45	-107162	-3485	2548	192	671371	1029360
	24	18	173102	600	-373	6441	119058	143991
		45	-167821	-600	373	-6441	115226	232546
22	1	22	132943	-57	-330	4444	112173	2681
		49	-129171	57	330	-4444	94865	-38176
	2	22	30421	-131	-220	1011	57194	-21238
		49	-30421	131	220	-1011	81195	-60846
	3	22	-2150	3012	-6294	-30388	2325174	1029651
		49	2150	-3012	6294	30388	1626970	861630
	4	22	2150	-3012	6294	30388	-2325174	-1029651
		49	-2150	3012	-6294	-30388	-1626970	-861630
	5	22	-5001	7396	-3114	14033	1142164	2531660
		49	5001	-7396	3114	-14033	813618	2112906
	6	22	1223	-3196	2317	745	-850658	-1084201
		49	-1223	3196	-2317	-745	-604052	-922697
	11	22	208206	-277	-748	6950	226117	-30764
		49	-203679	277	748	-6950	243750	-143164
	7	22	187803	2813	-6910	-24044	2516975	1011630
		49	-183276	-2813	6910	24044	1822003	754973
	8	22	192103	-3210	5678	36731	-2133372	-1047672
		49	-187577	3210	-5678	-36731	-1431937	-968287
	9	22	184952	7198	-3730	20376	1333965	2513638
		49	-180426	-7198	3730	-20376	1008651	2006249
	10	22	191176	-3394	1701	7088	-658856	-1102223
		49	-186649	3394	-1701	-7088	-409019	-1029354
	12	22	192103	-3210	5678	36731	-2133372	-1047672
		49	-187577	3210	-5678	-36731	-1431937	-968287
	13	22	187803	2813	-6910	-24044	2516975	1011630
		49	-183276	-2813	6910	24044	1822003	754973
	14	22	194954	-7595	2498	-7689	-950363	-2549681
		49	-190428	7595	-2498	7689	-618584	-2219563
	15	22	188730	2997	-2933	5599	1042459	1066180
		49	-184204	-2997	2933	-5599	799085	816041
	16	22	117499	2961	-6590	-26388	2426129	1032064
		49	-114104	-2961	6590	26388	1712349	827272
	17	22	121799	-3063	5997	34387	-2224218	-1027238
		49	-118404	3063	-5997	-34387	-1541592	-895989
	18	22	114648	7345	-3411	18032	1243120	2534072
		49	-111253	-7345	3411	-18032	898996	2078547



Software licensed to \*ITB-PERACS\*

Job No	Sheet No <b>5</b>	Rev
Part		
Ref		
By	Date 19-May-14	Chd
Client	File input gempa (jilid 2).std	Date/Time 17-Jul-2014 14:26

### Cont...

Beam	L/C	Node	Axial Force (kg)	Shear-Y (kg)	Shear-Z (kg)	Torsion (kg·cm)	Moment-Y (kg·cm)	Moment-Z (kg·cm)
	19	22	120872	-3247	2020	4744	-749702	-1081789
		49	-117477	3247	-2020	-4744	-518674	-957056
	20	22	121799	-3063	5997	34387	-2224218	-1027238
		49	-118404	3063	-5997	-34387	-1541592	-895989
	21	22	117499	2961	-6590	-26388	2426129	1032064
		49	-114104	-2961	6590	26388	1712349	827272
	22	22	124650	-7447	2818	-10033	-1041208	-2529247
		49	-121255	7447	-2818	10033	-728239	-2147264
	23	22	118426	3145	-2613	3255	951613	1086614
		49	-115031	-3145	2613	-3255	689430	888339
	24	22	186121	-79	-462	6222	157042	3753
		49	-180840	79	462	-6222	132811	-53447
23	1	23	152084	178	-87	4720	31385	50109
		50	-148312	-178	87	-4720	23467	61966
	2	23	39267	60	-34	1095	11459	17944
		50	-39267	-60	34	-1095	9905	19832
	3	23	1396	2923	-7430	-29999	2762569	1011335
		50	-1396	-2923	7430	29999	1903320	824349
	4	23	-1396	-2923	7430	29999	-2762569	-1011335
		50	1396	2923	-7430	-29999	-1903320	-824349
	5	23	3520	7191	-2440	14166	907865	2489071
		50	-3520	-7191	2440	-14166	624610	2026831
	6	23	-812	-3112	2281	686	-848061	-1066752
		50	812	3112	-2281	-686	-584611	-887491
	11	23	245328	310	-159	7415	55997	88841
		50	-240801	-310	159	-7415	44008	106091
	7	23	223164	3198	-7569	-23241	2811691	1089410
		50	-218638	-3198	7569	23241	1941385	918541
	8	23	220371	-2649	7291	36757	-2713448	-933260
		50	-215845	2649	-7291	-36757	-1865255	-730157
	9	23	225287	7466	-2579	20924	956986	2567146
		50	-220761	-7466	2579	-20924	662676	2121023
	10	23	220956	-2838	2143	7444	-798940	-988677
		50	-216430	2838	-2143	-7444	-546546	-793299
	12	23	220371	-2649	7291	36757	-2713448	-933260
		50	-215845	2649	-7291	-36757	-1865255	-730157
	13	23	223164	3198	-7569	-23241	2811691	1089410
		50	-218638	-3198	7569	23241	1941385	918541
	14	23	218248	-6917	2302	-7408	-858743	-2410996
		50	-213722	6917	-2302	7408	-586545	-1932639
	15	23	222579	3386	-2420	6072	897183	1144827
		50	-218053	-3386	2420	-6072	622676	981683
	16	23	138272	3084	-7509	-25751	2790816	1056433
		50	-134877	-3084	7509	25751	1924440	880118
	17	23	135479	-2763	7352	34246	-2734323	-966237



Software licensed to \*ITB-PERACS\*

Job No	Sheet No <b>6</b>	Rev
Part		
Job Title	Ref	
Client	By Date 19-May-14	Chd
	File input gempa (jilid 2).std	Date/Time 17-Jul-2014 14:26

### Cont...

Beam	L/C	Node	Axial Force (kg)	Shear-Y (kg)	Shear-Z (kg)	Torsion (kg`cm)	Moment-Y (kg`cm)	Moment-Z (kg`cm)
		50	-132084	2763	-7352	-34246	-1882200	-768579
	18	23	140395	7352	-2519	18414	936111	2534169
		50	-137001	-7352	2519	-18414	645731	2082601
	19	23	136064	-2951	2203	4933	-819815	-1021654
		50	-132669	2951	-2203	-4933	-563490	-831721
	20	23	135479	-2763	7352	34246	-2734323	-966237
		50	-132084	2763	-7352	-34246	-1882200	-768579
	21	23	138272	3084	-7509	-25751	2790816	1056433
		50	-134877	-3084	7509	25751	1924440	880118
	22	23	133356	-7031	2362	-9919	-879618	-2443973
		50	-129961	7031	-2362	9919	-603490	-1971061
	23	23	137687	3273	-2360	3562	876308	1111850
		50	-134293	-3273	2360	-3562	605731	943261
	24	23	212918	250	-122	6607	43939	70153
		50	-207637	-250	122	-6607	32854	86753
32	1	34	-2121	11961	8	-4508	-888	1394109
		272	2121	-9992	-8	4508	-158	69316
	2	34	-742	3567	2	-779	-236	451836
		272	742	-3567	-2	779	-25	23753
	3	34	-493	-1985	-33	366902	2715	-806966
		272	493	1985	33	-366902	1619	542335
	4	34	493	1985	33	-366902	-2715	806966
		272	-493	-1985	-33	366902	-1619	-542335
	5	34	-1286	-4899	-30	96630	2937	-1991132
		272	1286	4899	30	-96630	1099	1338010
	6	34	794	1925	20	-104527	-1905	783965
		272	-794	-1925	-20	104527	-815	-527273
	11	34	-3733	20060	13	-6656	-1442	2395869
		272	3733	-17698	-13	6656	-231	121184
	7	34	-3780	15935	-21	360714	1414	1317801
		272	3780	-13573	21	-360714	1404	649267
	8	34	-2795	19905	44	-373091	-4016	2931733
		272	2795	-17542	-44	373091	-1834	-435403
	9	34	-4574	13021	-19	90441	1636	133635
		272	4574	-10659	19	-90441	883	1444942
	10	34	-2494	19845	32	-110716	-3206	2908732
		272	2494	-17483	-32	110716	-1031	-420341
	12	34	-2795	19905	44	-373091	-4016	2931733
		272	2795	-17542	-44	373091	-1834	-435403
	13	34	-3780	15935	-21	360714	1414	1317801
		272	3780	-13573	21	-360714	1404	649267
	14	34	-2002	22819	42	-102819	-4238	4115899
		272	2002	-20456	-42	102819	-1314	-1231078
	15	34	-4082	15995	-9	98339	604	1340802
		272	4082	-13632	9	-98339	600	634205



Software licensed to \*ITB-PERACS\*

Job No	Sheet No <b>7</b>	Rev
Part		
Ref		
By	Date 19-May-14	Chd
Client	File input gempa (jilid 2).std	Date/Time 17-Jul-2014 14:26

### Cont...

Beam	L/C	Node	Axial Force (kg)	Shear-Y (kg)	Shear-Z (kg)	Torsion (kg`cm)	Moment-Y (kg`cm)	Moment-Z (kg`cm)
	16	34	-2402	8780	-25	362845	1916	447732
		272	2402	-7008	25	-362845	1477	604719
	17	34	-1416	12749	40	-370959	-3514	2061664
		272	1416	-10978	-40	370959	-1762	-479951
	18	34	-3195	5866	-23	92573	2138	-736433
		272	3195	-4094	23	-92573	956	1400394
	19	34	-1115	12690	27	-108584	-2704	2038663
		272	1115	-10918	-27	108584	-958	-464888
	20	34	-1416	12749	40	-370959	-3514	2061664
		272	1416	-10978	-40	370959	-1762	-479951
	21	34	-2402	8780	-25	362845	1916	447732
		272	2402	-7008	25	-362845	1477	604719
	22	34	-623	15663	37	-100687	-3736	3245830
		272	623	-13891	-37	100687	-1241	-1275626
	23	34	-2703	8839	-13	100470	1106	470734
		272	2703	-7067	13	-100470	673	589657
	24	34	-2969	16745	11	-6311	-1243	1951753
		272	2969	-13989	-11	6311	-222	97042
51	1	50	-939	12561	1	4371	-252	1886629
		375	939	-10592	-1	-4371	91	-343134
	2	50	-320	3790	-0	5480	-20	638549
		375	320	-3790	0	-5480	63	-133220
	3	50	-235	-1701	-46	312830	3829	-624871
		375	235	1701	46	-312830	2242	398130
	4	50	235	1701	46	-312830	-3829	624871
		375	-235	-1701	-46	312830	-2242	-398130
	5	50	-1409	-4194	-30	97808	2670	-1542262
		375	1409	4194	30	-97808	1306	983082
	6	50	1443	1635	23	-94164	-2009	599912
		375	-1443	-1635	-23	94164	-1048	-381877
	11	50	-1640	21138	1	14012	-334	3285633
		375	1640	-18775	-1	-14012	211	-624912
	7	50	-1682	17163	-44	323554	3507	2277632
		375	1682	-14800	44	-323554	2414	-146850
	8	50	-1212	20564	47	-302105	-4151	3527375
		375	1212	-18202	-47	302105	-2069	-943111
	9	50	-2856	14670	-29	108533	2348	1360242
		375	2856	-12307	29	-108533	1479	438102
	10	50	-5	20499	24	-83439	-2331	3502416
		375	5	-18136	-24	83439	-875	-926858
	12	50	-1212	20564	47	-302105	-4151	3527375
		375	1212	-18202	-47	302105	-2069	-943111
	13	50	-1682	17163	-44	323554	3507	2277632
		375	1682	-14800	44	-323554	2414	-146850
	14	50	-39	23058	31	-87084	-2992	4444765



Software licensed to \*ITB-PERACS\*

Job No	Sheet No <b>8</b>	Rev
Part		
Ref		
By Date 19-May-14		Chd
Client	File input gempa (jilid 2).std	Date/Time 17-Jul-2014 14:26

### Cont...

Beam	L/C	Node	Axial Force (kg)	Shear-Y (kg)	Shear-Z (kg)	Torsion (kg`cm)	Moment-Y (kg`cm)	Moment-Z (kg`cm)
		375	39	-20695	-31	87084	-1134	-1528063
	15	50	-2890	17228	-22	104888	1687	2302591
		375	2890	-14866	22	-104888	1220	-163103
	16	50	-1080	9604	-44	316763	3602	1073095
		375	1080	-7833	44	-316763	2324	89310
	17	50	-610	13006	47	-308896	-4056	2322837
		375	610	-11234	-47	308896	-2159	-706951
	18	50	-2254	7111	-29	101742	2443	155705
		375	2254	-5339	29	-101742	1388	674262
	19	50	597	12941	24	-90230	-2236	2297878
		375	-597	-11169	-24	90230	-965	-690698
	20	50	-610	13006	47	-308896	-4056	2322837
		375	610	-11234	-47	308896	-2159	-706951
	21	50	-1080	9604	-44	316763	3602	1073095
		375	1080	-7833	44	-316763	2324	89310
	22	50	563	15499	31	-93875	-2897	3240228
		375	-563	-13727	-31	93875	-1224	-1291903
	23	50	-2288	9670	-22	98098	1782	1098054
		375	2288	-7898	22	-98098	1130	73057
	24	50	-1315	17586	2	6119	-353	2641280
		375	1315	-14829	-2	-6119	128	-480388
73	1	34	66354	-5133	162	8490	-39444	-1090514
		61	-63952	5133	-162	-8490	-25177	-962624
	2	34	14136	-1794	46	2180	-11546	-382281
		61	-14136	1794	-46	-2180	-6771	-335435
	3	34	-2660	1593	-7132	-33146	1241216	243263
		61	2660	-1593	7132	33146	1611320	393967
	4	34	2660	-1593	7132	33146	-1241216	-243263
		61	-2660	1593	-7132	-33146	-1611320	-393967
	5	34	-7206	3916	-2062	5436	369415	606782
		61	7206	-3916	2062	-5436	455405	959533
	6	34	1492	-1364	2107	5545	-372272	-155351
		61	-1492	1364	-2107	-5545	470358	-390057
	11	34	102243	-9031	267	13676	-65806	-1920266
		61	-99360	9031	-267	-13676	-41046	-1691845
	7	34	91101	-6361	-6892	-20778	1182338	-1447635
		61	-88218	6361	6892	20778	1574336	-1096617
	8	34	96421	-9547	7371	45514	-1300094	-1934160
		61	-93538	9547	-7371	-45514	-1648303	-1884552
	9	34	86556	-4038	-1822	17804	310537	-1084115
		61	-83672	4038	1822	-17804	418422	-531051
	10	34	95253	-9318	2346	17913	-431150	-1846248
		61	-92370	9318	-2346	-17913	-507342	-1880641
	12	34	96421	-9547	7371	45514	-1300094	-1934160
		61	-93538	9547	-7371	-45514	-1648303	-1884552



Software licensed to \*ITB-PERACS\*

Job No	Sheet No <b>9</b>	Rev
Part		
Ref		
By		Date 19-May-14 Chd
Client	File input gempa (jilid 2).std	Date/Time 17-Jul-2014 14:26

### Cont...

Beam	L/C	Node	Axial Force (kg)	Shear-Y (kg)	Shear-Z (kg)	Torsion (kg·cm)	Moment-Y (kg·cm)	Moment-Z (kg·cm)
	13	34	91101	-6361	-6892	-20778	1182338	-1447635
		61	-88218	6361	6892	20778	1574336	-1096617
	14	34	100967	-11870	2302	6932	-428293	-2297679
		61	-98084	11870	-2302	-6932	-492389	-2450117
	15	34	92270	-6591	-1867	6823	313394	-1535546
		61	-89386	6591	1867	-6823	433375	-1100527
	16	34	57059	-3027	-6986	-25505	1205716	-738200
		61	-54897	3027	6986	25505	1588660	-472394
	17	34	62379	-6213	7277	40787	-1276716	-1224725
		61	-60217	6213	-7277	-40787	-1633979	-1260329
	18	34	52513	-704	-1917	13077	333916	-374680
		61	-50351	704	1917	-13077	432746	93171
	19	34	61211	-5983	2252	13186	-407771	-1136813
		61	-59048	5983	-2252	-13186	-493018	-1256419
	20	34	62379	-6213	7277	40787	-1276716	-1224725
		61	-60217	6213	-7277	-40787	-1633979	-1260329
	21	34	57059	-3027	-6986	-25505	1205716	-738200
		61	-54897	3027	6986	25505	1588660	-472394
	22	34	66925	-8536	2208	2205	-404915	-1588244
		61	-64762	8536	-2208	-2205	-478065	-1825894
	23	34	58227	-3256	-1961	2096	336772	-826111
		61	-56065	3256	1961	-2096	447699	-476304
	24	34	92896	-7186	226	11886	-55222	-1526719
		61	-89533	7186	-226	-11886	-35248	-1347673
74	1	35	60176	3784	-674	8685	146594	797252
		62	-57773	-3784	674	-8685	123043	716226
	2	35	11997	1319	-181	2262	40180	282906
		62	-11997	-1319	181	-2262	32368	244834
	3	35	2627	1749	-4012	-34968	645298	277077
		62	-2627	-1749	4012	34968	959401	422299
	4	35	-2627	-1749	4012	34968	-645298	-277077
		62	2627	1749	-4012	-34968	-959401	-422299
	5	35	9323	4372	-2147	4822	333664	708774
		62	-9323	-4372	2147	-4822	525212	1040031
	6	35	-1752	-1529	1455	6088	-218686	-194075
		62	1752	1529	-1455	-6088	-363155	-417365
	11	35	91405	6652	-1099	14040	240201	1409353
		62	-88522	-6652	1099	-14040	199441	1251205
	7	35	86835	7609	-5002	-22285	861390	1516686
		62	-83951	-7609	5002	22285	1139422	1526604
	8	35	81580	4112	3022	47652	-429205	962532
		62	-78697	-4112	-3022	-47652	-779381	682006
	9	35	93531	10232	-3138	17505	549757	1948383
		62	-90648	-10232	3138	-17505	705232	2144336
	10	35	82456	4331	464	18772	-2594	1045535



Software licensed to \*ITB-PERACS\*

Job No	Sheet No <b>10</b>	Rev
Part		
Ref		
By		Date/Time 19-May-14 Chd
Client	File input gempa (jilid 2).std	Date/Time 17-Jul-2014 14:26

### Cont...

Beam	L/C	Node	Axial Force (kg)	Shear-Y (kg)	Shear-Z (kg)	Torsion (kg`cm)	Moment-Y (kg`cm)	Moment-Z (kg`cm)
		62	-79573	-4331	-464	-18772	-183135	686941
	12	35	81580	4112	3022	47652	-429205	962532
		62	-78697	-4112	-3022	-47652	-779381	682006
	13	35	86835	7609	-5002	-22285	861390	1516686
		62	-83951	-7609	5002	22285	1139422	1526604
	14	35	74884	1488	1157	7861	-117571	530835
		62	-72001	-1488	-1157	-7861	-345192	64275
	15	35	85959	7389	-2445	6595	434779	1433684
		62	-83076	-7389	2445	-6595	543176	1521670
	16	35	56785	5154	-4619	-27152	777232	994604
		62	-54623	-5154	4619	27152	1070140	1066903
	17	35	51531	1657	3405	42785	-513363	440450
		62	-49369	-1657	-3405	-42785	-848663	222305
	18	35	63482	7778	-2754	12638	465598	1426301
		62	-61319	-7778	2754	-12638	635951	1684635
	19	35	52407	1877	848	13905	-86752	523452
		62	-50244	-1877	-848	-13905	-252417	227239
	20	35	51531	1657	3405	42785	-513363	440450
		62	-49369	-1657	-3405	-42785	-848663	222305
	21	35	56785	5154	-4619	-27152	777232	994604
		62	-54623	-5154	4619	27152	1070140	1066903
	22	35	44835	-967	1541	2994	-201730	8753
		62	-42673	967	-1541	-2994	-414474	-395427
	23	35	55910	4934	-2061	1728	350621	911602
		62	-53748	-4934	2061	-1728	473894	1061968
	24	35	84246	5297	-944	12159	205231	1116153
		62	-80882	-5297	944	-12159	172260	1002717
84	1	45	83606	1220	-520	8770	126910	273868
		72	-81203	-1220	520	-8770	80893	214096
	2	45	21999	638	-431	2264	118746	160333
		72	-21999	-638	431	-2264	53600	94761
	3	45	-641	3111	-6130	-38075	1087226	585139
		72	641	-3111	6130	38075	1364445	659309
	4	45	641	-3111	6130	38075	-1087226	-585139
		72	-641	3111	-6130	-38075	-1364445	-659309
	5	45	-1348	7679	-2377	3272	411942	1453078
		72	1348	-7679	2377	-3272	538770	1618228
	6	45	338	-2725	1969	7471	-341756	-474791
		72	-338	2725	-1969	-7471	-445966	-615292
	11	45	135525	2484	-1313	14147	342286	585175
		72	-132642	-2484	1313	-14147	182832	408533
	7	45	121685	5213	-7184	-25286	1358264	1074114
		72	-118801	-5213	7184	25286	1515117	1010986
	8	45	122967	-1010	5075	50863	-816188	-96164
		72	-120084	1010	-5075	-50863	-1213773	-307633



Software licensed to \*ITB-PERACS\*

Job No	Sheet No <b>11</b>	Rev
Part		
Job Title	Ref	
Client	By Date 19-May-14	Chd
	File input gempa (jilid 2).std	Date/Time 17-Jul-2014 14:26

## Cont...

Beam	L/C	Node	Axial Force (kg)	Shear-Y (kg)	Shear-Z (kg)	Torsion (kg·cm)	Moment-Y (kg·cm)	Moment-Z (kg·cm)
	9	45	120978	9780	-3431	16060	682980	1942053
		72	-118095	-9780	3431	-16060	689442	1969905
	10	45	122664	-624	915	20259	-70718	14184
		72	-119781	624	-915	-20259	-295294	-263616
	12	45	122967	-1010	5075	50863	-816188	-96164
		72	-120084	1010	-5075	-50863	-1213773	-307633
	13	45	121685	5213	-7184	-25286	1358264	1074114
		72	-118801	-5213	7184	25286	1515117	1010986
	14	45	123674	-5577	1323	9517	-140904	-964103
		72	-120791	5577	-1323	-9517	-388098	-1266552
	15	45	121988	4827	-3024	5318	612794	963766
		72	-119105	-4827	3024	-5318	596638	966969
	16	45	74604	4209	-6597	-30182	1201445	831620
		72	-72442	-4209	6597	30182	1437249	851996
	17	45	75886	-2013	5662	45968	-973007	-338657
		72	-73724	2013	-5662	-45968	-1291641	-466623
	18	45	73897	8777	-2844	11165	526161	1699560
		72	-71735	-8777	2844	-11165	611574	1810915
	19	45	75583	-1627	1502	15364	-227537	-228309
		72	-73421	1627	-1502	-15364	-373162	-422606
	20	45	75886	-2013	5662	45968	-973007	-338657
		72	-73724	2013	-5662	-45968	-1291641	-466623
	21	45	74604	4209	-6597	-30182	1201445	831620
		72	-72442	-4209	6597	30182	1437249	851996
	22	45	76593	-6581	1909	4622	-297723	-1206597
		72	-74431	6581	-1909	-4622	-465966	-1425542
	23	45	74907	3823	-2437	423	455975	721272
		72	-72745	-3823	2437	-423	518770	807978
	24	45	117048	1708	-727	12278	177674	383416
		72	-113684	-1708	727	-12278	113251	299734
88	1	49	94344	-284	-734	8919	175285	-86937
		76	-91942	284	734	-8919	118498	-26855
	2	49	22758	-352	-454	2312	124116	-104354
		76	-22758	352	454	-2312	57484	-36357
	3	49	-1603	3497	-5364	-35782	929820	671485
		76	1603	-3497	5364	35782	1215488	727096
	4	49	1603	-3497	5364	35782	-929820	-671485
		76	-1603	3497	-5364	-35782	-1215488	-727096
	5	49	-3627	8593	-2438	4675	409879	1655366
		76	3627	-8593	2438	-4675	565204	1781546
	6	49	672	-3010	1815	6308	-302750	-548154
		76	-672	3010	-1815	-6308	-423379	-655754
	11	49	149625	-904	-1608	14402	408927	-271290
		76	-146742	904	1608	-14402	234173	-90397
	7	49	134367	2803	-6699	-22767	1264278	462807



Software licensed to \*ITB-PERACS\*

Job No	Sheet No <b>12</b>	Rev
Part		
Job Title	Ref	
Client	By Date 19-May-14	Chd
	File input gempa (jilid 2).std	Date/Time 17-Jul-2014 14:26

### Cont...

Beam	L/C	Node	Axial Force (kg)	Shear-Y (kg)	Shear-Z (kg)	Torsion (kg·cm)	Moment-Y (kg·cm)	Moment-Z (kg·cm)
		76	-131484	-2803	6699	22767	1415171	658513
	8	49	137574	-4190	4028	48798	-595363	-880163
		76	-134690	4190	-4028	-48798	-1015806	-795679
	9	49	132343	7900	-3773	17691	744337	1446688
		76	-129460	-7900	3773	-17691	764886	1712964
	10	49	136642	-3703	480	19323	31707	-756831
		76	-133759	3703	-480	-19323	-223696	-724337
	12	49	137574	-4190	4028	48798	-595363	-880163
		76	-134690	4190	-4028	-48798	-1015806	-795679
	13	49	134367	2803	-6699	-22767	1264278	462807
		76	-131484	-2803	6699	22767	1415171	658513
	14	49	139598	-9286	1102	8340	-75422	-1864044
		76	-136715	9286	-1102	-8340	-365522	-1850129
	15	49	135299	2317	-3151	6707	637208	339476
		76	-132416	-2317	3151	-6707	623061	587171
	16	49	83307	3241	-6025	-27755	1087577	593242
		76	-81144	-3241	6025	27755	1322137	702926
	17	49	86513	-3753	4703	43810	-772064	-749728
		76	-84350	3753	-4703	-43810	-1108840	-751265
	18	49	81282	8337	-3099	12703	567636	1577123
		76	-79120	-8337	3099	-12703	671852	1757377
	19	49	85581	-3266	1154	14336	-144994	-626397
		76	-83419	3266	-1154	-14336	-316730	-679923
	20	49	86513	-3753	4703	43810	-772064	-749728
		76	-84350	3753	-4703	-43810	-1108840	-751265
	21	49	83307	3241	-6025	-27755	1087577	593242
		76	-81144	-3241	6025	27755	1322137	702926
	22	49	88537	-8849	1777	3352	-252123	-1733609
		76	-86375	8849	-1777	-3352	-458555	-1805716
	23	49	84238	2754	-2476	1719	460507	469910
		76	-82076	-2754	2476	-1719	530027	631585
	24	49	132082	-398	-1028	12487	245399	-121712
		76	-128718	398	1028	-12487	165898	-37597
89	1	50	105942	476	-70	8590	12093	98331
		77	-103539	-476	70	-8590	16076	92127
	2	50	26608	131	-23	2207	4386	24798
		77	-26608	-131	23	-2207	4780	27783
	3	50	1038	3172	-7132	-33641	1267850	599829
		77	-1038	-3172	7132	33641	1584688	668927
	4	50	-1038	-3172	7132	33641	-1267850	-599829
		77	1038	3172	-7132	-33641	-1584688	-668927
	5	50	2637	7835	-2373	5250	422260	1488309
		77	-2637	-7835	2373	-5250	526861	1645502
	6	50	-447	-2743	2189	5709	-388071	-485588
		77	447	2743	-2189	-5709	-487427	-611571



Software licensed to \*ITB-PERACS\*

Job No	Sheet No <b>13</b>	Rev
Part		
Job Title	Ref	
	By	Date 19-May-14 Chd
Client	File input gempa (jilid 2).std	Date/Time 17-Jul-2014 14:26

## Cont...

Beam	L/C	Node	Axial Force (kg)	Shear-Y (kg)	Shear-Z (kg)	Torsion (kg`cm)	Moment-Y (kg`cm)	Moment-Z (kg`cm)
	11	50	169703	782	-121	13840	21528	157674
		77	-166820	-782	121	-13840	26940	155005
	7	50	154777	3875	-7239	-21125	1286747	742624
		77	-151893	-3875	7239	21125	1608760	807263
	8	50	152700	-2469	7024	46156	-1248953	-457035
		77	-149817	2469	-7024	-46156	-1560617	-530592
	9	50	156375	8538	-2480	17765	441156	1631103
		77	-153492	-8538	2480	-17765	550932	1783837
	10	50	153291	-2040	2081	18225	-369175	-342793
		77	-150408	2040	-2081	-18225	-463356	-473236
	12	50	152700	-2469	7024	46156	-1248953	-457035
		77	-149817	2469	-7024	-46156	-1560617	-530592
	13	50	154777	3875	-7239	-21125	1286747	742624
		77	-151893	-3875	7239	21125	1608760	807263
	14	50	151102	-7132	2266	7266	-403363	-1345514
		77	-148218	7132	-2266	-7266	-502790	-1507167
	15	50	154185	3446	-2296	6806	406968	628383
		77	-151302	-3446	2296	-6806	511499	749906
	16	50	96386	3601	-7195	-25909	1278734	688327
		77	-94224	-3601	7195	25909	1599156	751842
	17	50	94309	-2744	7068	41372	-1256967	-511332
		77	-92147	2744	-7068	-41372	-1570220	-586013
	18	50	97984	8264	-2436	12981	433143	1576806
		77	-95822	-8264	2436	-12981	541329	1728416
	19	50	94900	-2314	2125	13441	-377188	-397090
		77	-92738	2314	-2125	-13441	-472959	-528657
	20	50	94309	-2744	7068	41372	-1256967	-511332
		77	-92147	2744	-7068	-41372	-1570220	-586013
	21	50	96386	3601	-7195	-25909	1278734	688327
		77	-94224	-3601	7195	25909	1599156	751842
	22	50	92711	-7406	2310	2482	-411376	-1399811
		77	-90549	7406	-2310	-2482	-512393	-1562588
	23	50	95795	3172	-2252	2022	398955	574085
		77	-93632	-3172	2252	-2022	501896	694486
	24	50	148319	667	-99	12026	16930	137663
		77	-144955	-667	99	-12026	22506	128978
98	1	61	377	12415	-1	-8513	111	1610922
		675	-377	-10446	1	8513	76	-86912
	2	61	105	3742	-0	-2331	29	532725
		675	-105	-3742	0	2331	18	-33766
	3	61	-198	-1371	-17	283489	-57	-546381
		675	198	1371	17	-283489	2321	363561
	4	61	198	1371	17	-283489	57	546381
		675	-198	-1371	-17	283489	-2321	-363561
	5	61	-464	-3471	-29	78870	2213	-1383053



Software licensed to \*ITB-PERACS\*

Job No	Sheet No <b>14</b>	Rev
Part		
Ref		
By	Date 19-May-14	Chd
Client	File input gempa (jilid 2).std	Date/Time 17-Jul-2014 14:26

### Cont...

Beam	L/C	Node	Axial Force (kg)	Shear-Y (kg)	Shear-Z (kg)	Torsion (kg`cm)	Moment-Y (kg`cm)	Moment-Z (kg`cm)
		675	464	3471	29	-78870	1622	920230
	6	61	671	933	16	-83259	-1012	369938
		675	-671	-933	-16	83259	-1096	-245543
	11	61	620	20886	-2	-13945	180	2785466
		675	-620	-18523	2	13945	120	-158321
	7	61	359	17269	-19	270942	106	1919450
		675	-359	-14907	19	-270942	2430	225499
	8	61	755	20012	15	-296036	220	3012212
		675	-755	-17649	-15	296036	-2212	-501622
	9	61	93	15169	-31	66323	2376	1082778
		675	-93	-12807	31	-66323	1731	782169
	10	61	1228	19574	14	-95805	-849	2835769
		675	-1228	-17211	-14	95805	-987	-383604
	12	61	755	20012	15	-296036	220	3012212
		675	-755	-17649	-15	296036	-2212	-501622
	13	61	359	17269	-19	270942	106	1919450
		675	-359	-14907	19	-270942	2430	225499
	14	61	1021	22112	27	-91416	-2050	3848884
		675	-1021	-19749	-27	91416	-1513	-1058291
	15	61	-114	17708	-18	70712	1175	2095893
		675	114	-15345	18	-70712	1205	107482
	16	61	141	9802	-18	275827	43	903449
		675	-141	-8030	18	-275827	2390	285340
	17	61	537	12545	16	-291151	157	1996210
		675	-537	-10773	-16	291151	-2253	-441782
	18	61	-124	7702	-30	71208	2313	66777
		675	124	-5930	30	-71208	1691	842009
	19	61	1010	12107	15	-90920	-912	1819768
		675	-1010	-10335	-15	90920	-1027	-323764
	20	61	537	12545	16	-291151	157	1996210
		675	-537	-10773	-16	291151	-2253	-441782
	21	61	141	9802	-18	275827	43	903449
		675	-141	-8030	18	-275827	2390	285340
	22	61	803	14645	27	-86531	-2113	2832883
		675	-803	-12873	-27	86531	-1553	-998451
	23	61	-332	10241	-17	75597	1112	1079892
		675	332	-8469	17	-75597	1164	167322
	24	61	528	17381	-2	-11918	156	2255291
		675	-528	-14625	2	11918	107	-121677
113	1	76	483	10761	-2	17653	115	1329487
		955	-483	-9080	2	-17653	134	-200341
	2	76	204	3149	-12	6826	773	443752
		955	-204	-3149	12	-6826	618	-85297
	3	76	-466	-1841	14	192401	-750	-551862
		955	466	1841	-14	-192401	-818	342363



Software licensed to \*ITB-PERACS\*

Job No

Sheet No

15

Rev

Part

Job Title

Ref

By

Date 19-May-14

Chd

Client

File input gempa (jilid 2).std

Date/Time 17-Jul-2014 14:26

### Cont...

Beam	L/C	Node	Axial Force (kg)	Shear-Y (kg)	Shear-Z (kg)	Torsion (kg·cm)	Moment-Y (kg·cm)	Moment-Z (kg·cm)
	4	76	466	1841	-14	-192401	750	551862
		955	-466	-1841	14	192401	818	-342363
	5	76	990	-4565	-25	81246	1995	-1384326
		955	-990	4565	25	-81246	848	864736
	6	76	-852	1233	18	-61136	-1401	376539
		955	852	-1233	-18	61136	-676	-236156
	11	76	907	17951	-22	32106	1375	2305388
		955	-907	-15934	22	-32106	1150	-376883
	7	76	318	14221	-1	220411	162	1487275
		955	-318	-12204	1	-220411	-40	16658
	8	76	1250	17902	-29	-164391	1661	2590998
		955	-1250	-15885	29	164391	1597	-668069
	9	76	1774	11497	-40	109256	2906	654811
		955	-1774	-9480	40	-109256	1627	539031
	10	76	-68	17295	3	-33126	-490	2415676
		955	68	-15278	-3	33126	102	-561862
	12	76	1250	17902	-29	-164391	1661	2590998
		955	-1250	-15885	29	164391	1597	-668069
	13	76	318	14221	-1	220411	162	1487275
		955	-318	-12204	1	-220411	-40	16658
	14	76	-206	20627	10	-53236	-1084	3423462
		955	206	-18610	-10	53236	-69	-1190442
	15	76	1636	14829	-33	89146	2313	1662597
		955	-1636	-12812	33	-89146	1455	-89549
	16	76	-31	7844	12	208289	-646	644676
		955	31	-6331	-12	-208289	-698	162057
	17	76	900	11525	-16	-176513	854	1748400
		955	-900	-10012	16	176513	939	-522670
	18	76	1425	5120	-27	97134	2099	-187788
		955	-1425	-3607	27	-97134	968	684429
	19	76	-417	10918	16	-45248	-1297	1573078
		955	417	-9405	-16	45248	-556	-416463
	20	76	900	11525	-16	-176513	854	1748400
		955	-900	-10012	16	176513	939	-522670
	21	76	-31	7844	12	208289	-646	644676
		955	31	-6331	-12	-208289	-698	162057
	22	76	-555	14249	23	-65358	-1891	2580864
		955	555	-12737	-23	65358	-728	-1045043
	23	76	1287	8451	-20	77024	1505	819999
		955	-1287	-6938	20	-77024	797	55850
	24	76	676	15065	-3	24715	162	1861281
		955	-676	-12712	3	-24715	187	-280477
114	1	72	-71	10926	-21	7036	1407	1482097
		855	71	-9203	21	-7036	998	-307920
	2	72	-112	3105	-17	2573	1125	459882



Software licensed to \*ITB-PERACS\*

Job No	Sheet No <b>16</b>	Rev
Part		
Ref		
By	Date 19-May-14	Chd
Client	File input gempa (jilid 2).std	Date/Time 17-Jul-2014 14:26

### Cont...

Beam	L/C	Node	Axial Force (kg)	Shear-Y (kg)	Shear-Z (kg)	Torsion (kg`cm)	Moment-Y (kg`cm)	Moment-Z (kg`cm)
		855	112	-3105	17	-2573	900	-97594
3		72	2013	-1575	284	213126	-5660	-525806
		855	-2013	1575	-284	-213126	-27511	342086
4		72	-2013	1575	-284	-213126	5660	525806
		855	2013	-1575	284	213126	27511	-342086
5		72	7415	-4020	-565	76335	51342	-1340609
		855	-7415	4020	565	-76335	14627	871651
6		72	-7354	1075	524	-66267	-48010	356569
		855	7354	-1075	-524	66267	-13071	-231184
11		72	-264	18080	-53	12560	3488	2514327
		855	264	-16013	53	-12560	2637	-525654
7		72	1816	14642	242	224143	-2848	1712592
		855	-1816	-12574	-242	-224143	-25413	-125012
8		72	-2210	17791	-326	-202110	8473	2764205
		855	2210	-15724	326	202110	29608	-809183
9		72	7218	12197	-608	87352	54154	897789
		855	-7218	-10130	608	-87352	16724	404554
10		72	-7551	17291	481	-55250	-45197	2594967
		855	7551	-15224	-481	55250	-10973	-698281
12		72	-2210	17791	-326	-202110	8473	2764205
		855	2210	-15724	326	202110	29608	-809183
13		72	1816	14642	242	224143	-2848	1712592
		855	-1816	-12574	-242	-224143	-25413	-125012
14		72	-7612	20236	523	-65319	-48529	3579007
		855	7612	-18169	-523	65319	-12530	-1338749
15		72	7157	15142	-566	77283	50823	1881830
		855	-7157	-13075	566	-77283	15168	-235913
16		72	1949	8259	266	219459	-4395	808081
		855	-1949	-6708	-266	-219459	-26613	64958
17		72	-2077	11408	-303	-206793	6926	1859694
		855	2077	-9858	303	206793	28409	-619213
18		72	7351	5814	-584	82668	52608	-6722
		855	-7351	-4263	584	-82668	15525	594524
19		72	-7418	10908	505	-59934	-46744	1690456
		855	7418	-9358	-505	59934	-12172	-508312
20		72	-2077	11408	-303	-206793	6926	1859694
		855	2077	-9858	303	206793	28409	-619213
21		72	1949	8259	266	219459	-4395	808081
		855	-1949	-6708	-266	-219459	-26613	64958
22		72	-7478	13853	547	-70002	-50076	2674496
		855	7478	-12303	-547	70002	-13729	-1148779
23		72	7291	8759	-542	72599	49276	977319
		855	-7291	-7208	542	-72599	13969	-45943
24		72	-99	15296	-29	9851	1969	2074936
		855	99	-12885	29	-9851	1397	-431087



Software licensed to \*ITB-PERACS\*

Job No

Sheet No

17

Rev

Part

Job Title

Ref

By

Date 19-May-14

Chd

Client

File input gempa (jilid 2).std

Date/Time 17-Jul-2014 14:26

### Cont...

Beam	L/C	Node	Axial Force (kg)	Shear-Y (kg)	Shear-Z (kg)	Torsion (kg`cm)	Moment-Y (kg`cm)	Moment-Z (kg`cm)
115	1	77	-67	12357	-3	-459	246	1817293
		778	67	-10388	3	459	176	-300999
	2	77	3	3622	-1	189	74	593563
		778	-3	-3622	1	-189	58	-110669
	3	77	-769	-1291	-90	241054	6769	-477211
		778	769	1291	90	-241054	5269	305151
	4	77	769	1291	90	-241054	-6769	477211
		778	-769	-1291	-90	241054	-5269	-305151
	5	77	-2599	-3273	-51	76399	4077	-1209485
		778	2599	3273	51	-76399	2674	773094
	6	77	2480	879	39	-72747	-3051	326376
		778	-2480	-879	-39	72747	-2117	-209248
	11	77	-76	20624	-5	-249	414	3130453
		778	76	-18261	5	249	305	-538270
	7	77	-847	17160	-95	240692	7138	2297104
		778	847	-14797	95	-240692	5539	-166716
	8	77	692	19741	85	-241416	-6400	3251526
		778	-692	-17379	-85	241416	-4999	-777019
	9	77	-2676	15178	-55	76037	4447	1564830
		778	2676	-12815	55	-76037	2944	301226
	10	77	2402	19329	34	-73109	-2682	3100691
		778	-2402	-16967	-34	73109	-1847	-681116
	12	77	692	19741	85	-241416	-6400	3251526
		778	-692	-17379	-85	241416	-4999	-777019
	13	77	-847	17160	-95	240692	7138	2297104
		778	847	-14797	95	-240692	5539	-166716
	14	77	2522	21724	46	-76760	-3708	3983800
		778	-2522	-19361	-46	76760	-2404	-1244962
	15	77	-2557	17572	-44	72385	3420	2447938
		778	2557	-15210	44	-72385	2387	-262620
	16	77	-829	9831	-93	240641	6990	1158353
		778	829	-8059	93	-240641	5428	34253
	17	77	709	12412	87	-241467	-6548	2112774
		778	-709	-10640	-87	241467	-5110	-576050
	18	77	-2659	7848	-53	75985	4298	426079
		778	2659	-6076	53	-75985	2833	502195
	19	77	2420	12000	36	-73160	-2830	1961940
		778	-2420	-10228	-36	73160	-1958	-480147
	20	77	709	12412	87	-241467	-6548	2112774
		778	-709	-10640	-87	241467	-5110	-576050
	21	77	-829	9831	-93	240641	6990	1158353
		778	829	-8059	93	-240641	5428	34253
	22	77	2539	14395	48	-76812	-3856	2845048
		778	-2539	-12623	-48	76812	-2515	-1043993
	23	77	-2539	10243	-42	72334	3272	1309187



Software licensed to \*ITB-PERACS\*

Job No	Sheet No <b>18</b>	Rev
Part		
Ref		
By	Date 19-May-14	Chd
Client	File input gempa (jilid 2).std	Date/Time 17-Jul-2014 14:26

### Cont...

Beam	L/C	Node	Axial Force (kg)	Shear-Y (kg)	Shear-Z (kg)	Torsion (kg·cm)	Moment-Y (kg·cm)	Moment-Z (kg·cm)
		778	2539	-8471	42	-72334	2276	-61651
	24	77	-93	17300	-4	-643	344	2544210
		778	93	-14544	4	643	247	-421398
138	1	61	40268	-4429	186	8347	-36745	-884491
		88	-37866	4429	-186	-8347	-37696	-886996
	2	61	8294	-1598	50	2132	-9955	-313722
		88	-8294	1598	-50	-2132	-10024	-325511
	3	61	-1244	1265	-5301	-24359	856584	199727
		88	1244	-1265	5301	24359	1263884	306055
	4	61	1244	-1265	5301	24359	-856584	-199727
		88	-1244	1265	-5301	-24359	-1263884	-306055
	5	61	-3623	3292	-1522	1583	247449	543391
		88	3623	-3292	1522	-1583	361377	773498
	6	61	526	-352	1584	6029	-257859	-11891
		88	-526	352	-1584	-6029	-375724	-129034
	11	61	61593	-7872	303	13428	-60021	-1563344
		88	-58710	7872	-303	-13428	-61273	-1585212
	7	61	55372	-5648	-5028	-12210	802536	-1175385
		88	-52489	5648	5028	12210	1208625	-1083851
	8	61	57861	-8177	5575	36508	-910633	-1574838
		88	-54978	8177	-5575	-36508	-1319143	-1695960
	9	61	52993	-3621	-1249	13732	193400	-831720
		88	-50110	3621	1249	-13732	306118	-616407
	10	61	57143	-7265	1857	18178	-311908	-1387003
		88	-54260	7265	-1857	-18178	-430983	-1518939
	12	61	57861	-8177	5575	36508	-910633	-1574838
		88	-54978	8177	-5575	-36508	-1319143	-1695960
	13	61	55372	-5648	-5028	-12210	802536	-1175385
		88	-52489	5648	5028	12210	1208625	-1083851
	14	61	60240	-10205	1795	10566	-301498	-1918503
		88	-57357	10205	-1795	-10566	-416636	-2163404
	15	61	56090	-6561	-1311	6120	203811	-1363220
		88	-53207	6561	1311	-6120	320465	-1260872
	16	61	34997	-2722	-5134	-16846	823514	-596315
		88	-32835	2722	5134	16846	1229957	-492241
	17	61	37486	-5251	5469	31871	-889655	-995769
		88	-35324	5251	-5469	-31871	-1297810	-1104351
	18	61	32618	-694	-1355	9096	214379	-252651
		88	-30456	694	1355	-9096	327451	-24798
	19	61	36768	-4338	1752	13541	-290930	-807933
		88	-34606	4338	-1752	-13541	-409651	-927330
	20	61	37486	-5251	5469	31871	-889655	-995769
		88	-35324	5251	-5469	-31871	-1297810	-1104351
	21	61	34997	-2722	-5134	-16846	823514	-596315
		88	-32835	2722	5134	16846	1229957	-492241



Software licensed to \*ITB-PERACS\*

Job No	Sheet No <b>19</b>	Rev
Part		
Job Title	Ref	
Client	By Date 19-May-14	Chd
	File input gempa (jilid 2).std	Date/Time 17-Jul-2014 14:26

### Cont...

Beam	L/C	Node	Axial Force (kg)	Shear-Y (kg)	Shear-Z (kg)	Torsion (kg·cm)	Moment-Y (kg·cm)	Moment-Z (kg·cm)
	22	61	39865	-7278	1690	5929	-280519	-1339433
		88	-37703	7278	-1690	-5929	-395304	-1571795
	23	61	35715	-3634	-1417	1484	224789	-784151
		88	-33553	3634	1417	-1484	341798	-669263
	24	61	56376	-6201	261	11686	-51443	-1238288
		88	-53012	6201	-261	-11686	-52774	-1241794
139	1	62	36490	3244	-616	8431	104116	642369
		89	-34087	-3244	616	-8431	142142	655256
	2	62	7072	1129	-159	2153	25757	218843
		89	-7072	-1129	159	-2153	37736	232833
	3	62	1141	1292	-3534	-26197	578509	212596
		89	-1141	-1292	3534	26197	835112	304035
	4	62	-1141	-1292	3534	26197	-578509	-212596
		89	1141	1292	-3534	-26197	-835112	-304035
	5	62	4726	3506	-1679	1219	252744	592729
		89	-4726	-3506	1679	-1219	418825	809623
	6	62	-573	-379	1064	6570	-159462	-21021
		89	573	379	-1064	-6570	-265964	-130619
	11	62	55103	5700	-993	13563	166151	1120992
		89	-52220	-5700	993	-13563	230947	1158840
	7	62	52001	6314	-4432	-13927	729205	1202282
		89	-49118	-6314	4432	13927	1043417	1323175
	8	62	49718	3731	2637	38468	-427813	777090
		89	-46835	-3731	-2637	-38468	-626806	715106
	9	62	55585	8528	-2577	13489	403440	1582415
		89	-52702	-8528	2577	-13489	627131	1828764
	10	62	50287	4643	166	18841	-8766	968665
		89	-47404	-4643	-166	-18841	-57658	888521
	12	62	49718	3731	2637	38468	-427813	777090
		89	-46835	-3731	-2637	-38468	-626806	715106
	13	62	52001	6314	-4432	-13927	729205	1202282
		89	-49118	-6314	4432	13927	1043417	1323175
	14	62	46134	1516	781	11052	-102048	396957
		89	-43251	-1516	-781	-11052	-210519	209517
	15	62	51433	5401	-1961	5701	310158	1010707
		89	-48549	-5401	1961	-5701	474270	1149760
	16	62	33982	4211	-4088	-18609	672213	790728
		89	-31819	-4211	4088	18609	963039	893765
	17	62	31699	1628	2980	33786	-484805	365536
		89	-29537	-1628	-2980	-33786	-707184	285695
	18	62	37566	6426	-2233	8807	346448	1170861
		89	-35404	-6426	2233	-8807	546753	1399354
	19	62	32268	2541	510	14158	-65758	557111
		89	-30105	-2541	-510	-14158	-138036	459111
	20	62	31699	1628	2980	33786	-484805	365536



Software licensed to \*ITB-PERACS\*

Job No	Sheet No <b>20</b>	Rev
Part		
Ref		
By		Chd
Date 19-May-14		
Client	File input gempa (jilid 2).std	Date/Time 17-Jul-2014 14:26

### Cont...

Beam	L/C	Node	Axial Force (kg)	Shear-Y (kg)	Shear-Z (kg)	Torsion (kg·cm)	Moment-Y (kg·cm)	Moment-Z (kg·cm)
		89	-29537	-1628	-2980	-33786	-707184	285695
	21	62	33982	4211	-4088	-18609	672213	790728
		89	-31819	-4211	4088	18609	963039	893765
	22	62	28115	-586	1125	6370	-159040	-14597
		89	-25952	586	-1125	-6370	-290897	-219893
	23	62	33413	3299	-1618	1018	253166	599153
		89	-31251	-3299	1618	-1018	393891	720349
	24	62	51085	4542	-862	11804	145762	899316
		89	-47722	-4542	862	-11804	198998	917358
149	1	72	42090	1065	-262	8475	37594	186267
		99	-39687	-1065	262	-8475	67261	239779
	2	72	11036	316	-74	2180	4174	50723
		99	-11036	-316	74	-2180	25310	75634
	3	72	-346	2393	-5350	-28491	850049	415136
		99	346	-2393	5350	28491	1289993	541829
	4	72	346	-2393	5350	28491	-850049	-415136
		99	-346	2393	-5350	-28491	-1289993	-541829
	5	72	-532	6357	-1959	-1814	305946	1113009
		99	532	-6357	1959	1814	477700	1429636
	6	72	124	-838	1619	2798	-252445	-111445
		99	-124	838	-1619	-2798	-395214	-223848
	11	72	68165	1784	-433	13658	51792	304678
		99	-65282	-1784	433	-13658	121209	408749
	7	72	61197	3987	-5739	-16141	899336	689381
		99	-58314	-3987	5739	16141	1396017	905198
	8	72	61890	-798	4962	40841	-800762	-140892
		99	-59007	798	-4962	-40841	-1183970	-178460
	9	72	61011	7951	-2348	10537	355234	1387253
		99	-58128	-7951	2348	-10537	583723	1793005
	10	72	61668	756	1231	15148	-203158	162799
		99	-58785	-756	-1231	-15148	-289190	139521
	12	72	61890	-798	4962	40841	-800762	-140892
		99	-59007	798	-4962	-40841	-1183970	-178460
	13	72	61197	3987	-5739	-16141	899336	689381
		99	-58314	-3987	5739	16141	1396017	905198
	14	72	62076	-4763	1571	14164	-256659	-838765
		99	-59193	4763	-1571	-14164	-371677	-1066267
	15	72	61419	2432	-2008	9552	301732	385689
		99	-58536	-2432	2008	-9552	501237	587217
	16	72	37534	3351	-5586	-20863	883884	582777
		99	-35372	-3351	5586	20863	1350529	757630
	17	72	38227	-1434	5114	36119	-816214	-247496
		99	-36065	1434	-5114	-36119	-1229458	-326027
	18	72	37348	7316	-2195	5814	339781	1280649
		99	-35186	-7316	2195	-5814	538236	1645437



Software licensed to \*ITB-PERACS\*

Job No

Sheet No

21

Rev

Part

Job Title

Ref

By

Date 19-May-14

Chd

Client

File input gempa (jilid 2).std

Date/Time 17-Jul-2014 14:26

### Cont...

Beam	L/C	Node	Axial Force (kg)	Shear-Y (kg)	Shear-Z (kg)	Torsion (kg·cm)	Moment-Y (kg·cm)	Moment-Z (kg·cm)
	19	72	38005	120	1383	10426	-218610	56195
		99	-35842	-120	-1383	-10426	-334678	-8046
	20	72	38227	-1434	5114	36119	-816214	-247496
		99	-36065	1434	-5114	-36119	-1229458	-326027
	21	72	37534	3351	-5586	-20863	883884	582777
		99	-35372	-3351	5586	20863	1350529	757630
	22	72	38413	-5398	1723	9441	-272112	-945368
		99	-36251	5398	-1723	-9441	-417165	-1213835
	23	72	37756	1797	-1855	4830	286280	279086
		99	-35594	-1797	1855	-4830	455749	439649
	24	72	58925	1491	-367	11866	52632	260774
		99	-55562	-1491	367	-11866	94166	335691
153	1	76	55413	236	-487	8777	75944	34375
		103	-53010	-236	487	-8777	118808	59931
	2	76	12222	83	-86	2257	6547	18200
		103	-12222	-83	86	-2257	27901	14960
	3	76	-1296	2254	-4320	-26181	711434	415422
		103	1296	-2254	4320	26181	1016282	486177
	4	76	1296	-2254	4320	26181	-711434	-415422
		103	-1296	2254	-4320	-26181	-1016282	-486177
	5	76	-3075	5907	-1860	924	294613	1098942
		103	3075	-5907	1860	-924	449546	1263902
	6	76	508	-840	1316	6746	-207364	-125033
		103	-508	840	-1316	-6746	-319094	-210953
	11	76	86051	416	-722	14143	101608	70370
		103	-83168	-416	722	-14143	187210	95854
	7	76	77421	2620	-4990	-13392	809114	474872
		103	-74538	-2620	4990	13392	1186752	573055
	8	76	80014	-1888	3649	38970	-613755	-355972
		103	-77131	1888	-3649	-38970	-845812	-399299
	9	76	75643	6273	-2531	13713	392292	1158392
		103	-72760	-6273	2531	-13713	620016	1350780
	10	76	79226	-474	646	19535	-109685	-65583
		103	-76343	474	-646	-19535	-148624	-124075
	12	76	80014	-1888	3649	38970	-613755	-355972
		103	-77131	1888	-3649	-38970	-845812	-399299
	13	76	77421	2620	-4990	-13392	809114	474872
		103	-74538	-2620	4990	13392	1186752	573055
	14	76	81793	-5542	1190	11865	-196933	-1039492
		103	-78909	5542	-1190	-11865	-279076	-1177024
	15	76	78210	1206	-1987	6043	305044	184483
		103	-75327	-1206	1987	-6043	489564	297830
	16	76	48575	2466	-4758	-18282	779783	446360
		103	-46413	-2466	4758	18282	1123209	540115
	17	76	51168	-2042	3881	34080	-643085	-384484



Software licensed to \*ITB-PERACS\*

Job No

Sheet No

22

Rev

Part

Job Title

Ref

By

Date 19-May-14

Chd

Client

File input gempa (jilid 2).std

Date/Time 17-Jul-2014 14:26

## Cont...

Beam	L/C	Node	Axial Force (kg)	Shear-Y (kg)	Shear-Z (kg)	Torsion (kg·cm)	Moment-Y (kg·cm)	Moment-Z (kg·cm)
		103	-49006	2042	-3881	-34080	-909355	-432239
	18	76	46797	6120	-2299	8823	362962	1129880
		103	-44635	-6120	2299	-8823	556473	1317840
	19	76	50380	-628	878	14645	-139015	-94096
		103	-48217	628	-878	-14645	-212167	-157014
	20	76	51168	-2042	3881	34080	-643085	-384484
		103	-49006	2042	-3881	-34080	-909355	-432239
	21	76	48575	2466	-4758	-18282	779783	446360
		103	-46413	-2466	4758	18282	1123209	540115
	22	76	52946	-5695	1422	6975	-226263	-1068005
		103	-50784	5695	-1422	-6975	-342619	-1209964
	23	76	49364	1052	-1754	1153	275713	155971
		103	-47201	-1052	1754	-1153	426021	264891
	24	76	77578	330	-682	12288	106321	48125
		103	-74214	-330	682	-12288	166331	83904
154	1	77	61881	-61	-52	8446	4406	13119
		104	-59478	61	52	-8446	16232	-37364
	2	77	14335	32	-11	2162	285	12164
		104	-14335	-32	11	-2162	3960	560
	3	77	907	2104	-5244	-24567	875053	379103
		104	-907	-2104	5244	24567	1222589	462345
	4	77	-907	-2104	5244	24567	-875053	-379103
		104	907	2104	-5244	-24567	-1222589	-462345
	5	77	2328	5501	-1722	1249	284164	1008330
		104	-2328	-5501	1722	-1249	404608	1191874
	6	77	-358	-764	1579	6156	-261584	-105646
		104	358	764	-1579	-6156	-369803	-199757
	11	77	97193	-22	-79	13595	5743	35205
		104	-94310	22	79	-13595	25815	-43940
	7	77	89500	2063	-5317	-12269	880625	407010
		104	-86616	-2063	5317	12269	1246027	418069
	8	77	87685	-2145	5172	36864	-869481	-351196
		104	-84801	2145	-5172	-36864	-1199150	-506622
	9	77	90920	5460	-1795	13546	289736	1036237
		104	-88037	-5460	1795	-13546	428047	1147598
	10	77	88234	-804	1506	18454	-256012	-77739
		104	-85351	804	-1506	-18454	-346365	-244034
	12	77	87685	-2145	5172	36864	-869481	-351196
		104	-84801	2145	-5172	-36864	-1199150	-506622
	13	77	89500	2063	-5317	-12269	880625	407010
		104	-86616	-2063	5317	12269	1246027	418069
	14	77	86264	-5542	1649	11049	-278592	-980424
		104	-83381	5542	-1649	-11049	-381170	-1236150
	15	77	88950	723	-1651	6142	267156	133553
		104	-86067	-723	1651	-6142	393242	155481



Software licensed to \*ITB-PERACS\*

Job No	Sheet No <b>23</b>	Rev
Part		
Ref		
By		Date 19-May-14 Chd
Client	File input gempa (jilid 2).std	Date/Time 17-Jul-2014 14:26

### Cont...

Beam	L/C	Node	Axial Force (kg)	Shear-Y (kg)	Shear-Z (kg)	Torsion (kg`cm)	Moment-Y (kg`cm)	Moment-Z (kg`cm)
	16	77	56600	2049	-5291	-16965	879018	390910
		104	-54438	-2049	5291	16965	1237197	428718
	17	77	54785	-2158	5198	32168	-871088	-367296
		104	-52623	2158	-5198	-32168	-1207980	-495973
	18	77	58021	5446	-1768	8850	288129	1020137
		104	-55859	-5446	1768	-8850	419217	1158246
	19	77	55335	-818	1532	13758	-257619	-93839
		104	-53173	818	-1532	-13758	-355195	-233385
	20	77	54785	-2158	5198	32168	-871088	-367296
		104	-52623	2158	-5198	-32168	-1207980	-495973
	21	77	56600	2049	-5291	-16965	879018	390910
		104	-54438	-2049	5291	16965	1237197	428718
	22	77	53365	-5555	1676	6353	-280199	-996524
		104	-51203	5555	-1676	-6353	-390000	-1225502
	23	77	56051	709	-1625	1446	265549	117453
		104	-53889	-709	1625	-1446	384412	166130
	24	77	86633	-85	-72	11825	6168	18366
		104	-83270	85	72	-11825	22724	-52309
163	1	88	-301	12356	-12	-7389	1169	1599773
		1057	301	-10388	12	7389	437	-83582
	2	88	76	3699	-4	-2036	352	515532
		1057	-76	-3699	4	2036	136	-22321
	3	88	-439	-852	-14	188116	-730	-340076
		1057	439	852	14	-188116	2593	226488
	4	88	439	852	14	-188116	730	340076
		1057	-439	-852	-14	188116	-2593	-226488
	5	88	-963	-2335	-24	53517	1678	-932858
		1057	963	2335	24	-53517	1513	621579
	6	88	85	358	8	-56090	-173	142449
		1057	-85	-358	-8	56090	-933	-94776
	11	88	-240	20747	-20	-12124	1966	2744579
		1057	240	-18384	20	12124	742	-136013
	7	88	-724	17675	-32	177213	1025	2095184
		1057	724	-15313	32	-177213	3253	103868
	8	88	153	19379	-4	-199018	2485	2775336
		1057	-153	-17016	4	199018	-1932	-349108
	9	88	-1248	16192	-42	42615	3433	1502402
		1057	1248	-13830	42	-42615	2174	498959
	10	88	-201	18885	-10	-66993	1582	2577709
		1057	201	-16522	10	66993	-272	-217397
	12	88	153	19379	-4	-199018	2485	2775336
		1057	-153	-17016	4	199018	-1932	-349108
	13	88	-724	17675	-32	177213	1025	2095184
		1057	724	-15313	32	-177213	3253	103868
	14	88	677	20862	6	-64420	77	3368118



Software licensed to \*ITB-PERACS\*

Job No

Sheet No

24

Rev

Part

Job Title

Ref

By

Date 19-May-14

Chd

Client

File input gempa (jilid 2).std

Date/Time 17-Jul-2014 14:26

### Cont...

Beam	L/C	Node	Axial Force (kg)	Shear-Y (kg)	Shear-Z (kg)	Torsion (kg`cm)	Moment-Y (kg`cm)	Moment-Z (kg`cm)
		1057	-677	-18499	-6	64420	-852	-744199
	15	88	-371	18170	-26	45188	1927	2292811
		1057	371	-15807	26	-45188	1593	-27844
	16	88	-710	10269	-25	181466	322	1099720
		1057	710	-8497	25	-181466	2986	151264
	17	88	168	11973	3	-194766	1782	1779872
		1057	-168	-10201	-3	194766	-2199	-301712
	18	88	-1234	8786	-35	46867	2730	506938
		1057	1234	-7014	35	-46867	1906	546355
	19	88	-186	11478	-3	-62741	879	1582245
		1057	186	-9706	3	62741	-539	-170001
	20	88	168	11973	3	-194766	1782	1779872
		1057	-168	-10201	-3	194766	-2199	-301712
	21	88	-710	10269	-25	181466	322	1099720
		1057	710	-8497	25	-181466	2986	151264
	22	88	691	13456	13	-60167	-626	2372654
		1057	-691	-11684	-13	60167	-1120	-696803
	23	88	-356	10763	-19	49440	1225	1297347
		1057	356	-8991	19	-49440	1326	19552
	24	88	-422	17299	-17	-10345	1636	2239683
		1057	422	-14543	17	10345	612	-117015
180	1	103	-393	10844	-39	9002	2851	1355754
		1337	393	-9163	39	-9002	1577	-217141
	2	103	-41	3163	-8	2312	622	441750
		1337	41	-3163	8	-2312	286	-81776
	3	103	-217	-1211	-3	121964	-49	-359056
		1337	217	1211	3	-121964	341	221176
	4	103	217	1211	3	-121964	49	359056
		1337	-217	-1211	-3	121964	-341	-221176
	5	103	1343	-3063	-80	46958	6104	-926929
		1337	-1343	3063	80	-46958	3043	578245
	6	103	64	493	7	-37039	-491	147495
		1337	-64	-493	-7	37039	-335	-91373
	11	103	-538	18073	-59	14501	4417	2333705
		1337	538	-16056	59	-14501	2350	-391410
	7	103	-730	14964	-57	135078	3994	1709599
		1337	730	-12947	57	-135078	2519	-121169
	8	103	-296	17386	-52	-108850	4093	2427711
		1337	296	-15369	52	108850	1838	-563520
	9	103	829	13112	-135	60072	10147	1141726
		1337	-829	-11095	135	-60072	5222	235901
	10	103	-449	16668	-47	-23925	3553	2216150
		1337	449	-14651	47	23925	1843	-433718
	12	103	-296	17386	-52	-108850	4093	2427711
		1337	296	-15369	52	108850	1838	-563520



Software licensed to \*ITB-PERACS\*

Job No	Sheet No <b>25</b>	Rev
Part		
Ref		
By	Date 19-May-14	Chd
Client	File input gempa (jilid 2).std	Date/Time 17-Jul-2014 14:26

### Cont...

Beam	L/C	Node	Axial Force (kg)	Shear-Y (kg)	Shear-Z (kg)	Torsion (kg`cm)	Moment-Y (kg`cm)	Moment-Z (kg`cm)
	13	103	-730	14964	-57	135078	3994	1709599
		1337	730	-12947	57	-135078	2519	-121169
	14	103	-1856	19238	26	-33844	-2060	2995584
		1337	1856	-17221	-26	33844	-865	-920590
	15	103	-578	15682	-62	50153	4534	1921160
		1337	578	-13665	62	-50153	2514	-250971
	16	103	-571	8548	-38	130066	2517	861123
		1337	571	-7035	38	-130066	1760	25749
	17	103	-137	10971	-32	-113862	2615	1579235
		1337	137	-9458	32	113862	1078	-416602
	18	103	989	6696	-115	55060	8670	293250
		1337	-989	-5183	115	-55060	4463	382819
	19	103	-290	10252	-28	-28937	2075	1367674
		1337	290	-8740	28	28937	1084	-286800
	20	103	-137	10971	-32	-113862	2615	1579235
		1337	137	-9458	32	113862	1078	-416602
	21	103	-571	8548	-38	130066	2517	861123
		1337	571	-7035	38	-130066	1760	25749
	22	103	-1697	12823	45	-38856	-3538	2147109
		1337	1697	-11310	-45	38856	-1624	-773672
	23	103	-418	9266	-42	45141	3057	1072684
		1337	418	-7754	42	-45141	1755	-104054
	24	103	-551	15181	-54	12603	3992	1898056
		1337	551	-12828	54	-12603	2208	-303997
181	1	99	-278	11298	-46	3423	3635	1609369
		1237	278	-9575	46	-3423	1745	-391852
	2	99	-40	3201	-12	-102	959	499856
		1237	40	-3201	12	102	458	-126378
	3	99	2328	-856	270	115164	136	-269695
		1237	-2328	856	-270	-115164	-31608	169873
	4	99	-2328	856	-270	-115164	-136	269695
		1237	2328	-856	270	115164	31608	-169873
	5	99	9494	-2224	-839	41116	75030	-705804
		1237	-9494	2224	839	-41116	22854	446396
	6	99	-813	355	-54	-35394	-2308	110975
		1237	813	-355	54	35394	8564	-69520
	11	99	-397	18679	-75	3944	5897	2731012
		1237	397	-16612	75	-3944	2826	-672427
	7	99	1955	15903	202	119169	5457	2161404
		1237	-1955	-13835	-202	-119169	-29056	-426727
	8	99	-2702	17614	-337	-111159	5186	2700794
		1237	2702	-15547	337	111159	34159	-766474
	9	99	9120	14535	-907	45121	80351	1725295
		1237	-9120	-12467	907	-45121	25405	-150204
	10	99	-1187	17114	-121	-31389	3013	2542074



Software licensed to \*ITB-PERACS\*

Job No	Sheet No <b>26</b>	Rev
Part		
Ref		
By	Date 19-May-14	Chd
Client	File input gempa (jilid 2).std	Date/Time 17-Jul-2014 14:26

### Cont...

Beam	L/C	Node	Axial Force (kg)	Shear-Y (kg)	Shear-Z (kg)	Torsion (kg`cm)	Moment-Y (kg`cm)	Moment-Z (kg`cm)
		1237	1187	-15046	121	31389	11115	-666121
	12	99	-2702	17614	-337	-111159	5186	2700794
		1237	2702	-15547	337	111159	34159	-766474
	13	99	1955	15903	202	119169	5457	2161404
		1237	-1955	-13835	-202	-119169	-29056	-426727
	14	99	-9867	18982	772	-37111	-69708	3136903
		1237	9867	-16915	-772	37111	-20302	-1042997
	15	99	440	16403	-14	39399	7630	2320124
		1237	-440	-14336	14	-39399	-6012	-527080
	16	99	2078	9312	228	118245	3407	1178737
		1237	-2078	-7762	-228	-118245	-30037	-182793
	17	99	-2578	11023	-311	-112084	3136	1718127
		1237	2578	-9473	311	112084	33178	-522540
	18	99	9244	7944	-881	44196	78301	742628
		1237	-9244	-6394	881	-44196	24424	93729
	19	99	-1063	10523	-95	-32314	963	1559407
		1237	1063	-8973	95	32314	10134	-422187
	20	99	-2578	11023	-311	-112084	3136	1718127
		1237	2578	-9473	311	112084	33178	-522540
	21	99	2078	9312	228	118245	3407	1178737
		1237	-2078	-7762	-228	-118245	-30037	-182793
	22	99	-9744	12391	798	-38035	-71758	2154236
		1237	9744	-10841	-798	38035	-21283	-799063
	23	99	563	9812	12	38475	5580	1337457
		1237	-563	-8262	-12	-38475	-6993	-283146
	24	99	-389	15817	-65	4792	5089	2253117
		1237	389	-13405	65	-4792	2443	-548593
182	1	104	645	12285	-14	-1052	1187	1760069
		1160	-645	-10316	14	1052	672	-253404
	2	104	195	3640	-4	1147	318	589934
		1160	-195	-3640	4	-1147	165	-104651
	3	104	-1121	-729	-126	174590	9444	-278408
		1160	1121	729	126	-174590	7320	181170
	4	104	1121	729	126	-174590	-9444	278408
		1160	-1121	-729	-126	174590	-7320	-181170
	5	104	-3423	-1930	-86	54528	7166	-744609
		1160	3423	1930	86	-54528	4343	487240
	6	104	354	308	41	-52313	-3173	118966
		1160	-354	-308	-41	52313	-2353	-77963
	11	104	1086	20566	-23	573	1933	3055977
		1160	-1086	-18203	23	-573	1070	-471526
	7	104	-151	17653	-146	174475	11187	2423608
		1160	151	-15290	146	-174475	8291	-227566
	8	104	2090	19111	105	-174705	-7702	2980424
		1160	-2090	-16749	-105	174705	-6348	-589905



Software licensed to \*ITB-PERACS\*

Job No

Sheet No

27

Rev

Part

Job Title

Ref

By

Date 19-May-14

Chd

Client

File input gempa (jilid 2).std

Date/Time 17-Jul-2014 14:26

### Cont...

Beam	L/C	Node	Axial Force (kg)	Shear-Y (kg)	Shear-Z (kg)	Torsion (kg`cm)	Moment-Y (kg`cm)	Moment-Z (kg`cm)
	9	104	-2454	16452	-107	54414	8909	1957408
		1160	2454	-14089	107	-54414	5314	78505
	10	104	1324	18689	21	-52428	-1430	2820983
		1160	-1324	-16327	-21	52428	-1382	-486698
	12	104	2090	19111	105	-174705	-7702	2980424
		1160	-2090	-16749	-105	174705	-6348	-589905
	13	104	-151	17653	-146	174475	11187	2423608
		1160	151	-15290	146	-174475	8291	-227566
	14	104	4393	20312	66	-54643	-5424	3446625
		1160	-4393	-17950	-66	54643	-3372	-895976
	15	104	615	18074	-62	52198	4915	2583050
		1160	-615	-15712	62	-52198	3324	-330772
	16	104	-540	10327	-138	173643	10513	1305654
		1160	540	-8555	138	-173643	7925	-46894
	17	104	1702	11786	113	-175537	-8375	1862470
		1160	-1702	-10014	-113	175537	-6715	-409233
	18	104	-2843	9126	-99	53582	8235	839453
		1160	2843	-7354	99	-53582	4948	259177
	19	104	935	11364	29	-53259	-2104	1703028
		1160	-935	-9592	-29	53259	-1748	-306026
	20	104	1702	11786	113	-175537	-8375	1862470
		1160	-1702	-10014	-113	175537	-6715	-409233
	21	104	-540	10327	-138	173643	10513	1305654
		1160	540	-8555	138	-173643	7925	-46894
	22	104	4004	12987	74	-55475	-6098	2328670
		1160	-4004	-11215	-74	55475	-3738	-715304
	23	104	226	10749	-54	51366	4241	1465096
		1160	-226	-8977	54	-51366	2958	-150100
	24	104	903	17199	-20	-1473	1662	2464096
		1160	-903	-14443	20	1473	941	-354765
205	1	88	14257	-4961	137	4514	-21098	-949752
		115	-11855	4961	-137	-4514	-33538	-1034573
	2	88	2498	-1451	39	997	-6190	-305187
		115	-2498	1451	-39	-997	-9436	-275246
	3	88	-380	573	-2892	-9063	371406	63997
		115	380	-573	2892	9063	785526	165145
	4	88	380	-573	2892	9063	-371406	-63997
		115	-380	573	-2892	-9063	-785526	-165145
	5	88	-1230	1861	-848	411	110339	240972
		115	1230	-1861	848	-411	228873	503214
	6	88	160	-236	869	2638	-112245	-25893
		115	-160	236	-869	-2638	-235370	-68504
	11	88	21105	-8275	226	7012	-35222	-1628002
		115	-18222	8275	-226	-7012	-55343	-1681881
	7	88	19227	-6832	-2689	-2650	339898	-1380892



Software licensed to \*ITB-PERACS\*

Job No

Sheet No

28

Rev

Part

Job Title

Ref

By

Date 19-May-14

Chd

Client

File input gempa (jilid 2).std

Date/Time 17-Jul-2014 14:26

## Cont...

Beam	L/C	Node	Axial Force (kg)	Shear-Y (kg)	Shear-Z (kg)	Torsion (kg·cm)	Moment-Y (kg·cm)	Moment-Z (kg·cm)
		115	-16343	6832	2689	2650	735844	-1351589
	8	88	19986	-7977	3095	15477	-402913	-1508887
		115	-17103	7977	-3095	-15477	-835208	-1681878
	9	88	18376	-5544	-645	6825	78832	-1203917
		115	-15493	5544	645	-6825	179191	-1013520
	10	88	19767	-7640	1072	9051	-143753	-1470782
		115	-16884	7640	-1072	-9051	-285052	-1585238
	12	88	19986	-7977	3095	15477	-402913	-1508887
		115	-17103	7977	-3095	-15477	-835208	-1681878
	13	88	19227	-6832	-2689	-2650	339898	-1380892
		115	-16343	6832	2689	2650	735844	-1351589
	14	88	20837	-9265	1051	6002	-141847	-1685861
		115	-17954	9265	-1051	-6002	-278554	-2019947
	15	88	19446	-7168	-666	3776	80737	-1418996
		115	-16563	7168	666	-3776	185689	-1448230
	16	88	12452	-3892	-2770	-5001	352417	-790780
		115	-10289	3892	2770	5001	755342	-765971
	17	88	13212	-5038	3015	13126	-390394	-918774
		115	-11049	5038	-3015	-13126	-815711	-1096261
	18	88	11602	-2604	-725	4474	91351	-613805
		115	-9439	2604	725	-4474	198688	-427902
	19	88	12992	-4701	992	6700	-131234	-880670
		115	-10829	4701	-992	-6700	-265555	-999620
	20	88	13212	-5038	3015	13126	-390394	-918774
		115	-11049	5038	-3015	-13126	-815711	-1096261
	21	88	12452	-3892	-2770	-5001	352417	-790780
		115	-10289	3892	2770	5001	755342	-765971
	22	88	14062	-6326	971	3651	-129328	-1095749
		115	-11899	6326	-971	-3651	-259057	-1434330
	23	88	12671	-4229	-746	1425	93256	-828884
		115	-10509	4229	746	-1425	205186	-862612
	24	88	19960	-6946	191	6319	-29538	-1329653
		115	-16597	6946	-191	-6319	-46954	-1448403
206	1	89	12795	3628	-104	6181	-5750	689135
		116	-10392	-3628	104	-6181	47501	762064
	2	89	2146	1036	2	1461	-6047	216032
		116	-2146	-1036	-2	-1461	5345	198328
	3	89	312	785	-1612	-11009	185866	107519
		116	-312	-785	1612	11009	458830	206657
	4	89	-312	-785	1612	11009	-185866	-107519
		116	312	785	-1612	-11009	-458830	-206657
	5	89	1660	2130	-458	672	25913	298283
		116	-1660	-2130	458	-672	157102	553824
	6	89	-170	-302	441	3215	-44910	-39714
		116	170	302	-441	-3215	-131412	-81195



Software licensed to \*ITB-PERACS\*

Job No	Sheet No <b>29</b>	Rev
Part	Ref	
Job Title	By	Date 19-May-14 Chd
Client	File input gempa (jilid 2).std	Date/Time 17-Jul-2014 14:26

## Cont...

Beam	L/C	Node	Axial Force (kg)	Shear-Y (kg)	Shear-Z (kg)	Torsion (kg`cm)	Moment-Y (kg`cm)	Moment-Z (kg`cm)
	11	89	18787	6011	-122	9755	-16575	1172613
		116	-15904	-6011	122	-9755	65554	1231802
	7	89	17812	6175	-1735	-2131	172919	1150513
		116	-14929	-6175	1735	2131	521176	1319462
	8	89	17188	4604	1488	19887	-198813	935476
		116	-14305	-4604	-1488	-19887	-396483	906149
	9	89	19159	7520	-581	9550	12967	1341277
		116	-16276	-7520	581	-9550	219448	1666629
	10	89	17330	5088	317	12093	-57857	1003281
		116	-14447	-5088	-317	-12093	-69065	1031611
	12	89	17188	4604	1488	19887	-198813	935476
		116	-14305	-4604	-1488	-19887	-396483	906149
	13	89	17812	6175	-1735	-2131	172919	1150513
		116	-14929	-6175	1735	2131	521176	1319462
	14	89	15840	3259	334	8206	-38860	744711
		116	-12957	-3259	-334	-8206	-94755	558982
	15	89	17670	5692	-564	5663	31964	1082708
		116	-14787	-5692	564	-5663	193758	1194000
	16	89	11827	4051	-1706	-5446	180691	727741
		116	-9665	-4051	1706	5446	501581	892515
	17	89	11203	2480	1518	16571	-191041	512703
		116	-9041	-2480	-1518	-16571	-416079	479201
	18	89	13175	5396	-552	6235	20739	918505
		116	-11012	-5396	552	-6235	199853	1239682
	19	89	11345	2963	347	8777	-50085	580508
		116	-9183	-2963	-347	-8777	-88660	604663
	20	89	11203	2480	1518	16571	-191041	512703
		116	-9041	-2480	-1518	-16571	-416079	479201
	21	89	11827	4051	-1706	-5446	180691	727741
		116	-9665	-4051	1706	5446	501581	892515
	22	89	9856	1135	364	4890	-31088	321939
		116	-7693	-1135	-364	-4890	-114351	132034
	23	89	11685	3568	-535	2348	39736	659936
		116	-9523	-3568	535	-2348	174163	767053
	24	89	17913	5079	-146	8653	-8050	964790
		116	-14549	-5079	146	-8653	66502	1066890
219	1	103	16676	-1542	29	5528	-15935	-184808
		129	-14274	1542	-29	-5528	4440	-431864
	2	103	1751	-357	-16	1263	3	-46407
		129	-1751	357	16	-1263	6499	-96324
	3	103	-940	1267	-1747	-12967	214686	227694
		129	940	-1267	1747	12967	483878	279027
	4	103	940	-1267	1747	12967	-214686	-227694
		129	-940	1267	-1747	-12967	483878	-279027
	5	103	-2326	3272	-569	-13679	52921	591877



Software licensed to \*ITB-PERACS\*

Job No	Sheet No <b>30</b>	Rev
Part		
Ref		
By	Date 19-May-14	Chd
Client	File input gempa (jilid 2).std	Date/Time 17-Jul-2014 14:26

### Cont...

Beam	L/C	Node	Axial Force (kg)	Shear-Y (kg)	Shear-Z (kg)	Torsion (kg`cm)	Moment-Y (kg`cm)	Moment-Z (kg`cm)
		129	2326	-3272	569	13679	174700	716974
6		103	376	-492	504	4334	-58295	-86640
		129	-376	492	-504	-4334	-143395	-110037
11		103	22814	-2421	8	8655	-19117	-296020
		129	-19931	2421	-8	-8655	15727	-672354
7		103	20823	-940	-1728	-5070	195567	-40482
		129	-17940	940	1728	5070	495705	-335533
8		103	22703	-3474	1765	20864	-233805	-495870
		129	-19820	3474	-1765	-20864	-472050	-893586
9		103	19437	1065	-551	-5782	33802	323701
		129	-16554	-1065	551	5782	186527	102414
10		103	22139	-2699	522	12231	-77414	-354816
		129	-19256	2699	-522	-12231	-131567	-724597
12		103	22703	-3474	1765	20864	-233805	-495870
		129	-19820	3474	-1765	-20864	-472050	-893586
13		103	20823	-940	-1728	-5070	195567	-40482
		129	-17940	940	1728	5070	495705	-335533
14		103	24089	-5479	587	21576	-72040	-860053
		129	-21206	5479	-587	-21576	-162872	-1331534
15		103	21387	-1715	-486	3563	39176	-181536
		129	-18504	1715	486	-3563	155222	-504523
16		103	14069	-121	-1721	-7992	200345	61367
		129	-11907	121	1721	7992	487874	-109651
17		103	15948	-2654	1772	17942	-229028	-394020
		129	-13786	2654	-1772	-17942	-479882	-667704
18		103	12683	1885	-543	-8704	38580	425550
		129	-10520	-1885	543	8704	178696	328297
19		103	15385	-1879	530	9309	-72636	-252967
		129	-13222	1879	-530	-9309	-139398	-498714
20		103	15948	-2654	1772	17942	-229028	-394020
		129	-13786	2654	-1772	-17942	-479882	-667704
21		103	14069	-121	-1721	-7992	200345	61367
		129	-11907	121	1721	7992	487874	-109651
22		103	17335	-4660	595	18654	-67263	-758204
		129	-15172	4660	-595	-18654	-170704	-1105651
23		103	14633	-896	-478	641	43953	-79687
		129	-12470	896	478	-641	147391	-278641
24		103	23347	-2158	40	7739	-22309	-258731
		129	-19983	2158	-40	-7739	6216	-604609
220	1	104	17684	2237	111	4763	-17066	263790
		130	-15282	-2237	-111	-4763	-27314	630927
2		104	1957	514	18	1070	-4033	63710
		130	-1957	-514	-18	-1070	-3205	141883
3		104	771	1003	-3041	-15480	445276	167707
		130	-771	-1003	3041	15480	770981	233323



Software licensed to \*ITB-PERACS\*

Job No	Sheet No <b>31</b>	Rev
Part		
Ref		
By		Date 19-May-14 Chd
Client	File input gempa (jilid 2).std	Date/Time 17-Jul-2014 14:26

## Cont...

Beam	L/C	Node	Axial Force (kg)	Shear-Y (kg)	Shear-Z (kg)	Torsion (kg·cm)	Moment-Y (kg·cm)	Moment-Z (kg·cm)
	4	104	-771	-1003	3041	15480	-445276	-167707
		130	771	1003	-3041	-15480	-770981	-233323
	5	104	1851	2922	-934	-13841	132424	513231
		130	-1851	-2922	934	13841	241002	655455
	6	104	-301	-406	908	5018	-132166	-67258
		130	301	406	-908	-5018	-230861	-95113
	11	104	24353	3507	162	7428	-26931	418484
		130	-21470	-3507	-162	-7428	-37905	984125
	7	104	23949	4201	-2890	-8694	420765	547966
		130	-21066	-4201	2890	8694	734999	1132318
	8	104	22408	2196	3192	22266	-469788	212551
		130	-19525	-2196	-3192	-22266	-806963	665672
	9	104	25029	6120	-782	-7055	107912	893489
		130	-22146	-6120	782	7055	205020	1554450
	10	104	22877	2792	1059	11804	-156678	313000
		130	-19994	-2792	-1059	-11804	-266843	803882
	12	104	22408	2196	3192	22266	-469788	212551
		130	-19525	-2196	-3192	-22266	-806963	665672
	13	104	23949	4201	-2890	-8694	420765	547966
		130	-21066	-4201	2890	8694	734999	1132318
	14	104	21328	276	1085	20626	-156935	-132973
		130	-18445	-276	-1085	-20626	-276985	243540
	15	104	23480	3604	-756	1768	107654	447516
		130	-20597	-3604	756	-1768	194879	994108
	16	104	16687	3016	-2941	-11193	429917	405119
		130	-14524	-3016	2941	11193	746398	801157
	17	104	15145	1011	3141	19767	-460635	69704
		130	-12983	-1011	-3141	-19767	-795564	334511
	18	104	17767	4935	-834	-9554	117065	750643
		130	-15604	-4935	834	9554	216419	1223289
	19	104	15615	1607	1007	9305	-147525	170153
		130	-13452	-1607	-1007	-9305	-255444	472721
	20	104	15145	1011	3141	19767	-460635	69704
		130	-12983	-1011	-3141	-19767	-795564	334511
	21	104	16687	3016	-2941	-11193	429917	405119
		130	-14524	-3016	2941	11193	746398	801157
	22	104	14065	-909	1033	18128	-147783	-275820
		130	-11903	909	-1033	-18128	-265585	-87621
	23	104	16217	2419	-808	-731	116807	304669
		130	-14055	-2419	808	731	206278	662946
	24	104	24758	3132	155	6669	-23892	369306
		130	-21395	-3132	-155	-6669	-38240	883297
229	1	115	2579	7131	-7	-4215	716	885937
		1502	-2579	-6362	7	4215	231	13525
	2	115	745	1629	-1	-1087	122	228349



Software licensed to \*ITB-PERACS\*

Job No

Sheet No

32

Rev

Part

Job Title

Ref

By

Date 19-May-14

Chd

Client

File input gempa (jilid 2).std

Date/Time 17-Jul-2014 14:26

## Cont...

Beam	L/C	Node	Axial Force (kg)	Shear-Y (kg)	Shear-Z (kg)	Torsion (kg`cm)	Moment-Y (kg`cm)	Moment-Z (kg`cm)
		1502	-745	-1629	1	1087	31	-11102
3		115	-900	-385	-104	88618	8030	-151823
		1502	900	385	104	-88618	5812	100538
4		115	900	385	104	-88618	-8030	151823
		1502	-900	-385	-104	88618	-5812	-100538
5		115	-1981	-1195	-59	25676	5527	-464030
		1502	1981	1195	59	-25676	2323	304671
6		115	332	160	32	-26596	-2516	63044
		1502	-332	-160	-32	26596	-1765	-41684
11		115	4287	11164	-10	-6797	1055	1428483
		1502	-4287	-10241	10	6797	327	-1533
7		115	2940	9802	-113	82473	9011	1139650
		1502	-2940	-8879	113	-82473	6121	105666
8		115	4740	10571	94	-94763	-7048	1443297
		1502	-4740	-9648	-94	94763	-5504	-95410
9		115	1859	8991	-69	19531	6509	827443
		1502	-1859	-8068	69	-19531	2631	309799
10		115	4172	10347	22	-32741	-1534	1354517
		1502	-4172	-9424	-22	32741	-1456	-36556
12		115	4740	10571	94	-94763	-7048	1443297
		1502	-4740	-9648	-94	94763	-5504	-95410
13		115	2940	9802	-113	82473	9011	1139650
		1502	-2940	-8879	113	-82473	6121	105666
14		115	5821	11382	49	-31821	-4546	1755503
		1502	-5821	-10459	-49	31821	-2015	-299543
15		115	3508	10026	-42	20452	3497	1228429
		1502	-3508	-9104	42	-20452	2073	46812
16		115	1421	6033	-110	84825	8674	645520
		1502	-1421	-5341	110	-84825	6020	112710
17		115	3221	6802	97	-92411	-7385	949166
		1502	-3221	-6110	-97	92411	-5604	-88365
18		115	340	5222	-65	21883	6172	333313
		1502	-340	-4530	65	-21883	2531	316843
19		115	2653	6578	26	-30390	-1871	860387
		1502	-2653	-5886	-26	30390	-1557	-29512
20		115	3221	6802	97	-92411	-7385	949166
		1502	-3221	-6110	-97	92411	-5604	-88365
21		115	1421	6033	-110	84825	8674	645520
		1502	-1421	-5341	110	-84825	6020	112710
22		115	4302	7613	52	-29469	-4883	1261373
		1502	-4302	-6921	-52	29469	-2115	-292498
23		115	1989	6257	-38	22803	3160	734299
		1502	-1989	-5566	38	-22803	1973	53857
24		115	3611	9983	-10	-5901	1002	1240312
		1502	-3611	-8907	10	5901	324	18935



Software licensed to \*ITB-PERACS\*

Job No

Sheet No

33

Rev

Part

Job Title

Ref

By

Date 19-May-14

Chd

Client

File input gempa (jilid 2).std

Date/Time 17-Jul-2014 14:26

## Cont...

Beam	L/C	Node	Axial Force (kg)	Shear-Y (kg)	Shear-Z (kg)	Torsion (kg·cm)	Moment-Y (kg·cm)	Moment-Z (kg·cm)
244	1	129	1037	5120	-38	7318	3369	398197
		1709	-1037	-4463	38	-7318	987	147179
	2	129	176	1081	-11	-660	977	89900
		1709	-176	-1081	11	660	273	33114
	3	129	-562	-628	-115	60746	10674	-191316
		1709	562	628	115	-60746	2398	119886
	4	129	562	628	115	-60746	-10674	191316
		1709	-562	-628	-115	60746	-2398	-119886
	5	129	791	-1644	-722	18354	82988	-514396
		1709	-791	1644	722	-18354	-863	327289
	6	129	148	246	57	-17706	-5921	74816
		1709	-148	-246	-57	17706	-618	-46807
	11	129	1526	7873	-63	7725	5606	621677
		1709	-1526	-7085	63	-7725	1621	229597
	7	129	858	6597	-172	68867	15694	376420
		1709	-858	-5809	172	-68867	3856	329615
	8	129	1982	7852	58	-52625	-5654	759053
		1709	-1982	-7064	-58	52625	-941	89843
	9	129	2211	5580	-778	26475	88008	53341
		1709	-2211	-4793	778	-26475	594	537019
	10	129	1568	7470	1	-9585	-901	642552
		1709	-1568	-6683	-1	9585	839	162922
	12	129	1982	7852	58	-52625	-5654	759053
		1709	-1982	-7064	-58	52625	-941	89843
	13	129	858	6597	-172	68867	15694	376420
		1709	-858	-5809	172	-68867	3856	329615
	14	129	629	8868	665	-10233	-77968	1082133
		1709	-629	-8080	-665	10233	2321	-117560
	15	129	1272	6978	-114	25828	10941	492921
		1709	-1272	-6191	114	-25828	2076	256536
	16	129	371	3980	-149	67332	13706	167061
		1709	-371	-3389	149	-67332	3287	252348
	17	129	1495	5235	80	-54160	-7642	549694
		1709	-1495	-4644	-80	54160	-1510	12575
	18	129	1723	2964	-756	24940	86020	-156019
		1709	-1723	-2373	756	-24940	25	459751
	19	129	1081	4854	23	-11120	-2889	433193
		1709	-1081	-4263	-23	11120	270	85655
	20	129	1495	5235	80	-54160	-7642	549694
		1709	-1495	-4644	-80	54160	-1510	12575
	21	129	371	3980	-149	67332	13706	167061
		1709	-371	-3389	149	-67332	3287	252348
	22	129	142	6251	687	-11768	-79956	872773
		1709	-142	-5661	-687	11768	1752	-194828
	23	129	785	4362	-92	24293	8953	283562



Software licensed to \*ITB-PERACS\*

Job No	Sheet No <b>34</b>	Rev
Part		
Ref		
By	Date 19-May-14	Chd
Client	File input gempa (jilid 2).std	Date/Time 17-Jul-2014 14:26

## Cont...

Beam	L/C	Node	Axial Force (kg)	Shear-Y (kg)	Shear-Z (kg)	Torsion (kg·cm)	Moment-Y (kg·cm)	Moment-Z (kg·cm)
		1709	-785	-3771	92	-24293	1507	179268
	24	129	1451	7167	-54	10245	4717	557476
		1709	-1451	-6249	54	-10245	1382	206051
274	1	130	2482	-9	117	-0	-23452	-1898
		150	-1713	9	-117	0	-0	0
	2	130	-82	126	23	0	-4588	25263
		150	82	-126	-23	0	-0	0
	3	130	281	-295	-88	-0	17519	-58897
		150	-281	295	88	0	0	-0
	4	130	-281	295	88	0	-17519	58897
		150	281	-295	-88	-0	-0	0
	5	130	563	-615	-8	0	1520	-122974
		150	-563	615	8	-0	0	-0
	6	130	-107	113	24	0	-4858	22622
		150	107	-113	-24	-0	-0	-0
	11	130	2847	191	177	-0	-35484	38144
		150	-1924	-191	-177	0	-0	0
	7	130	3177	-180	76	-0	-15212	-35911
		150	-2254	180	-76	0	0	-0
	8	130	2615	409	251	0	-50251	81883
		150	-1692	-409	-251	-0	-0	0
	9	130	3459	-500	156	0	-31211	-99988
		150	-2536	500	-156	-0	0	-0
	10	130	2789	228	188	0	-37590	45608
		150	-1867	-228	-188	-0	-0	-0
	12	130	2615	409	251	0	-50251	81883
		150	-1692	-409	-251	-0	-0	0
	13	130	3177	-180	76	-0	-15212	-35911
		150	-2254	180	-76	0	0	-0
	14	130	2333	730	171	-0	-34251	145959
		150	-1410	-730	-171	0	-0	0
	15	130	3003	2	139	-0	-27873	363
		150	-2080	-2	-139	0	0	0
	16	130	2515	-303	18	-0	-3588	-60605
		150	-1823	303	-18	0	0	-0
	17	130	1953	286	193	0	-38627	57189
		150	-1261	-286	-193	-0	-0	0
	18	130	2797	-623	98	0	-19587	-124682
		150	-2105	623	-98	-0	0	-0
	19	130	2127	105	130	0	-25966	20914
		150	-1435	-105	-130	-0	-0	-0
	20	130	1953	286	193	0	-38627	57189
		150	-1261	-286	-193	-0	-0	0
	21	130	2515	-303	18	-0	-3588	-60605
		150	-1823	303	-18	0	0	-0



Software licensed to \*ITB-PERACS\*

Job No	Sheet No <b>35</b>	Rev
Part		
Job Title	Ref	
	By	Date 19-May-14 Chd
Client	File input gempa (jilid 2).std	Date/Time 17-Jul-2014 14:26

**Cont...**

Beam	L/C	Node	Axial Force (kg)	Shear-Y (kg)	Shear-Z (kg)	Torsion (kg·cm)	Moment-Y (kg·cm)	Moment-Z (kg·cm)
	22	130	1671	606	113	-0	-22627	121266
		150	-979	-606	-113	0	-0	0
	23	130	2341	-122	81	-0	-16249	-24330
		150	-1649	122	-81	0	0	0
	24	130	3475	-13	164	-0	-32833	-2657
		150	-2398	13	-164	0	-0	0
278	1	129	2812	355	110	-0	-21982	70901
		156	-2043	-355	-110	0	-0	-0
	2	129	1	-49	31	-0	-6216	-9842
		156	-1	49	-31	0	-0	-0
	3	129	-300	-315	-356	-0	71181	-62931
		156	300	315	356	0	0	-0
	4	129	300	315	356	0	-71181	62931
		156	-300	-315	-356	-0	-0	0
	5	129	-653	-700	-127	-0	25388	-140027
		156	653	700	127	0	-0	-0
	6	129	121	127	109	0	-21769	25373
		156	-121	-127	-109	-0	0	-0
	11	129	3376	347	182	-0	-36324	69334
		156	-2453	-347	-182	0	-0	-0
	7	129	3076	62	-193	-0	38586	12309
		156	-2153	-62	193	0	0	-0
	8	129	3675	691	519	0	-103775	138170
		156	-2753	-691	-519	-0	-0	0
	9	129	2723	-324	36	-0	-7206	-64787
		156	-1800	324	-36	0	-0	-0
	10	129	3497	503	272	0	-54364	100613
		156	-2574	-503	-272	-0	0	-0
	12	129	3675	691	519	0	-103775	138170
		156	-2753	-691	-519	-0	-0	0
	13	129	3076	62	-193	-0	38586	12309
		156	-2153	-62	193	0	0	-0
	14	129	4028	1076	290	0	-57983	215266
		156	-3105	-1076	-290	-0	0	0
	15	129	3254	249	54	-0	-10825	49866
		156	-2332	-249	-54	0	-0	0
	16	129	2231	4	-257	-0	51397	880
		156	-1539	-4	257	0	0	-0
	17	129	2831	634	455	0	-90964	126742
		156	-2139	-634	-455	-0	-0	0
	18	129	1879	-381	-28	-0	5605	-76216
		156	-1187	381	28	0	-0	-0
	19	129	2652	446	208	0	-41553	89184
		156	-1960	-446	-208	-0	0	-0
	20	129	2831	634	455	0	-90964	126742



Software licensed to \*ITB-PERACS\*

Job No	Sheet No <b>36</b>	Rev
Part		
Ref		
By	Date 19-May-14	Chd
Client	File input gempa (jilid 2).std	Date/Time 17-Jul-2014 14:26

### Cont...

Beam	L/C	Node	Axial Force (kg)	Shear-Y (kg)	Shear-Z (kg)	Torsion (kg`cm)	Moment-Y (kg`cm)	Moment-Z (kg`cm)
		156	-2139	-634	-455	-0	-0	0
	21	129	2231	4	-257	-0	51397	880
		156	-1539	-4	257	0	0	-0
	22	129	3184	1019	226	0	-45172	203837
		156	-2492	-1019	-226	-0	0	0
	23	129	2410	192	-10	-0	1985	38437
		156	-1718	-192	10	0	-0	0
	24	129	3937	496	154	-0	-30775	99261
		156	-2861	-496	-154	0	-0	-0
447	1	283	-1214	2616	-1	-3616	75	-956042
		291	1214	-647	1	3616	74	1173537
	2	283	-417	586	-0	-680	28	-339173
		291	417	-586	0	680	26	417287
	3	283	-300	-1782	-3	85958	418	-292690
		291	300	1782	3	-85958	15	55085
	4	283	300	1782	3	-85958	-418	292690
		291	-300	-1782	-3	85958	-15	-55085
	5	283	-974	-4398	-1	14701	148	-721875
		291	974	4398	1	-14701	13	135456
	6	283	650	1728	1	-21879	-143	285159
		291	-650	-1728	-1	21879	-13	-54729
	11	283	-2125	4076	-2	-5426	135	-1689928
		291	2125	-1714	2	5426	130	2075904
	7	283	-2174	1943	-5	80939	536	-1779114
		291	2174	420	5	-80939	130	1880616
	8	283	-1575	5507	2	-90976	-299	-1193734
		291	1575	-3144	-2	90976	99	1770447
	9	283	-2848	-674	-3	9683	266	-2208299
		291	2848	3036	3	-9683	127	1960988
	10	283	-1224	5453	-1	-26897	-25	-1201265
		291	1224	-3090	1	26897	101	1770802
	12	283	-1575	5507	2	-90976	-299	-1193734
		291	1575	-3144	-2	90976	99	1770447
	13	283	-2174	1943	-5	80939	536	-1779114
		291	2174	420	5	-80939	130	1880616
	14	283	-900	8123	-1	-19720	-30	-764549
		291	900	-5761	1	19720	102	1690075
	15	283	-2525	1996	-3	16860	261	-1771583
		291	2525	366	3	-16860	128	1880261
	16	283	-1393	572	-4	82704	485	-1153128
		291	1393	1200	4	-82704	82	1111268
	17	283	-793	4136	2	-89212	-350	-567748
		291	793	-2364	-2	89212	51	1001099
	18	283	-2067	-2044	-2	11447	216	-1582313
		291	2067	3816	2	-11447	79	1191640



Software licensed to \*ITB-PERACS\*

Job No	Sheet No <b>37</b>	Rev
Part		
Ref		
By	Date 19-May-14	Chd
Client	File input gempa (jilid 2).std	Date/Time 17-Jul-2014 14:26

### Cont...

Beam	L/C	Node	Axial Force (kg)	Shear-Y (kg)	Shear-Z (kg)	Torsion (kg`cm)	Moment-Y (kg`cm)	Moment-Z (kg`cm)
	19	283	-442	4082	0	-25133	-75	-575279
		291	442	-2311	-0	25133	53	1001454
	20	283	-793	4136	2	-89212	-350	-567748
		291	793	-2364	-2	89212	51	1001099
	21	283	-1393	572	-4	82704	485	-1153128
		291	1393	1200	4	-82704	82	1111268
	22	283	-119	6753	0	-17956	-80	-138563
		291	119	-4981	-0	17956	53	920727
	23	283	-1743	626	-2	18624	211	-1145597
		291	1743	1146	2	-18624	80	1110913
	24	283	-1700	3662	-2	-5062	105	-1338459
		291	1700	-906	2	5062	103	1642952
453	1	307	-1097	-11347	3	-4832	-95	391846
		50	1097	13316	-3	4832	-371	-2035992
	2	307	-360	-3995	1	-1126	-19	147192
		50	360	3995	-1	1126	-97	-679871
	3	307	-337	-2023	-25	-288047	1255	437143
		50	337	2023	25	288047	2041	-706832
	4	307	337	2023	25	288047	-1255	-437143
		50	-337	-2023	-25	-288047	-2041	706832
	5	307	-1469	-4991	-22	-101145	1005	1079267
		50	1469	4991	22	101145	1862	-1744711
	6	307	975	1961	14	90354	-686	-422634
		50	-975	-1961	-14	-90354	-1234	684031
	11	307	-1893	-20009	6	-7600	-145	705723
		50	1893	22372	-6	7600	-600	-3530983
	7	307	-2014	-19635	-20	-294972	1121	1054551
		50	2014	21998	20	294972	1499	-3829893
	8	307	-1339	-15589	30	281123	-1388	180265
		50	1339	17952	-30	-281123	-2583	-2416229
	9	307	-3145	-22603	-16	-108069	871	1696675
		50	3145	24966	16	108069	1320	-4867772
	10	307	-702	-15652	19	83430	-820	194774
		50	702	18014	-19	-83430	-1776	-2439030
	12	307	-1339	-15589	30	281123	-1388	180265
		50	1339	17952	-30	-281123	-2583	-2416229
	13	307	-2014	-19635	-20	-294972	1121	1054551
		50	2014	21998	20	294972	1499	-3829893
	14	307	-208	-12621	27	94221	-1138	-461860
		50	208	14984	-27	-94221	-2404	-1378350
	15	307	-2651	-19573	-9	-97278	553	1040041
		50	2651	21935	9	97278	691	-3807092
	16	307	-1325	-12235	-22	-292396	1169	789805
		50	1325	14007	22	292396	1707	-2539225
	17	307	-650	-8190	28	283699	-1341	-84481



Software licensed to \*ITB-PERACS\*

Job No	Sheet No <b>38</b>	Rev
Part		
Ref		
By	Date 19-May-14	Chd
Client	File input gempa (jilid 2).std	Date/Time 17-Jul-2014 14:26

### Cont...

Beam	L/C	Node	Axial Force (kg)	Shear-Y (kg)	Shear-Z (kg)	Torsion (kg`cm)	Moment-Y (kg`cm)	Moment-Z (kg`cm)
		50	650	9962	-28	-283699	-2375	-1125560
	18	307	-2456	-15204	-18	-105493	919	1431929
		50	2456	16976	18	105493	1528	-3577103
	19	307	-13	-8252	18	86005	-772	-69972
		50	13	10024	-18	-86005	-1568	-1148362
	20	307	-650	-8190	28	283699	-1341	-84481
		50	650	9962	-28	-283699	-2375	-1125560
	21	307	-1325	-12235	-22	-292396	1169	789805
		50	1325	14007	22	292396	1707	-2539225
	22	307	481	-5222	25	96797	-1091	-726606
		50	-481	6993	-25	-96797	-2196	-87682
	23	307	-1962	-12173	-11	-94702	600	775295
		50	1962	13945	11	94702	900	-2516423
	24	307	-1536	-15886	5	-6764	-134	548585
		50	1536	18643	-5	6764	-520	-2850388
487	1	383	-998	3637	-4	1888	212	-675773
		391	998	-1668	4	-1888	300	1029363
	2	383	-336	1043	-1	6924	83	-240243
		391	336	-1043	1	-6924	105	379339
	3	383	-442	-1457	-12	70325	1137	-192915
		391	442	1457	12	-70325	417	-1351
	4	383	442	1457	12	-70325	-1137	192915
		391	-442	-1457	-12	70325	-417	1351
	5	383	-2381	-3591	-13	13488	1108	-477023
		391	2381	3591	13	-13488	654	-1790
	6	383	2210	1401	10	-18399	-821	184547
		391	-2210	-1401	-10	18399	-468	2214
	11	383	-1735	6033	-7	13343	388	-1195316
		391	1735	-3671	7	-13343	527	1842179
	7	383	-1975	3950	-18	79514	1475	-1244086
		391	1975	-1587	18	-79514	881	1613224
	8	383	-1092	6864	6	-61136	-799	-858255
		391	1092	-4502	-6	61136	47	1615927
	9	383	-3914	1816	-19	22677	1445	-1528194
		391	3914	547	19	-22677	1118	1612785
	10	383	677	6808	4	-9210	-484	-866623
		391	-677	-4445	-4	9210	-4	1616789
	12	383	-1092	6864	6	-61136	-799	-858255
		391	1092	-4502	-6	61136	47	1615927
	13	383	-1975	3950	-18	79514	1475	-1244086
		391	1975	-1587	18	-79514	881	1613224
	14	383	848	8999	7	-4299	-770	-574147
		391	-848	-6636	-7	4299	-190	1616366
	15	383	-3743	4006	-16	27589	1159	-1235717
		391	3743	-1644	16	-27589	932	1612362



Software licensed to \*ITB-PERACS\*

Job No	Sheet No <b>39</b>	Rev
Part		
Ref		
By 19-May-14 Chd		
Client	File input gempa (jilid 2).std	Date/Time 17-Jul-2014 14:26

### Cont...

Beam	L/C	Node	Axial Force (kg)	Shear-Y (kg)	Shear-Z (kg)	Torsion (kg`cm)	Moment-Y (kg`cm)	Moment-Z (kg`cm)
	16	383	-1339	1816	-15	72024	1328	-801111
		391	1339	-44	15	-72024	687	925076
	17	383	-456	4730	8	-68626	-946	-415280
		391	456	-2958	-8	68626	-147	927779
	18	383	-3279	-319	-17	15187	1298	-1085219
		391	3279	2090	17	-15187	924	924637
	19	383	1312	4674	6	-16700	-631	-423649
		391	-1312	-2902	-6	16700	-198	928641
	20	383	-456	4730	8	-68626	-946	-415280
		391	456	-2958	-8	68626	-147	927779
	21	383	-1339	1816	-15	72024	1328	-801111
		391	1339	-44	15	-72024	687	925076
	22	383	1484	6864	10	-11789	-917	-131172
		391	-1484	-5092	-10	11789	-385	928217
	23	383	-3108	1872	-13	20098	1012	-792742
		391	3108	-100	13	-20098	738	924214
	24	383	-1397	5091	-5	2643	297	-946082
		391	1397	-2335	5	-2643	420	1441109
558	1	565	-455	3425	25	-6887	-1902	-570255
		578	455	-1744	-25	6887	-978	864404
	2	565	-158	848	9	-9861	-654	-226013
		578	158	-848	-9	9861	-326	322515
	3	565	-527	-2301	4	57563	1479	-189906
		578	527	2301	-4	-57563	-1924	-72056
	4	565	527	2301	-4	-57563	-1479	189906
		578	-527	-2301	4	57563	1924	72056
	5	565	1776	-5620	36	16364	-2748	-474776
		578	-1776	5620	-36	-16364	-1367	-164883
	6	565	-789	2211	-6	-16669	156	184792
		578	789	-2211	6	16669	512	66927
	11	565	-798	5466	44	-24043	-3329	-1045927
		578	798	-3449	-44	24043	-1697	1553309
	7	565	-1231	2656	43	39437	-1458	-1100225
		578	1231	-639	-43	-39437	-3425	1287743
	8	565	-176	7259	35	-75689	-4415	-720413
		578	176	-5242	-35	75689	423	1431856
	9	565	1072	-662	75	-1762	-5685	-1385095
		578	-1072	2679	-75	1762	-2868	1194917
	10	565	-1492	7169	33	-34795	-2780	-725527
		578	1492	-5152	-33	34795	-989	1426727
	12	565	-176	7259	35	-75689	-4415	-720413
		578	176	-5242	-35	75689	423	1431856
	13	565	-1231	2656	43	39437	-1458	-1100225
		578	1231	-639	-43	-39437	-3425	1287743
	14	565	-2480	10577	3	-34490	-188	-435543



Software licensed to \*ITB-PERACS\*

Job No	Sheet No <b>40</b>	Rev
Part		
Ref		
By	Date 19-May-14	Chd
Client	File input gempa (jilid 2).std	Date/Time 17-Jul-2014 14:26

### Cont...

Beam	L/C	Node	Axial Force (kg)	Shear-Y (kg)	Shear-Z (kg)	Torsion (kg`cm)	Moment-Y (kg`cm)	Moment-Z (kg`cm)
		578	2480	-8560	-3	34490	-134	1524683
	15	565	85	2746	45	-1457	-3093	-1095111
		578	-85	-729	-45	1457	-2012	1292873
	16	565	-937	781	27	51364	-234	-703136
		578	937	732	-27	-51364	-2805	705907
	17	565	118	5384	19	-63761	-3191	-323323
		578	-118	-3871	-19	63761	1044	850020
	18	565	1366	-2538	59	10165	-4460	-988005
		578	-1366	4050	-59	-10165	-2248	613080
	19	565	-1198	5294	17	-22868	-1556	-328437
		578	1198	-3781	-17	22868	-369	844890
	20	565	118	5384	19	-63761	-3191	-323323
		578	-118	-3871	-19	63761	1044	850020
	21	565	-937	781	27	51364	-234	-703136
		578	937	732	-27	-51364	-2805	705907
	22	565	-2185	8702	-13	-22562	1036	-38454
		578	2185	-7189	13	22562	486	942846
	23	565	379	871	29	10470	-1869	-698022
		578	-379	642	-29	-10470	-1392	711037
	24	565	-637	4795	35	-9642	-2663	-798357
		578	637	-2441	-35	9642	-1370	1210165
570	1	604	-1548	-8582	28	-31329	474	-32360
		35	1548	10263	-28	31329	-3625	-1040168
	2	604	-521	-3102	9	-12754	152	-8249
		35	521	3102	-9	12754	-1143	-344815
	3	604	644	-2378	-42	-229048	-2842	601702
		35	-644	2378	42	229048	7631	-872424
	4	604	-644	2378	42	229048	2842	-601702
		35	644	-2378	-42	-229048	-7631	872424
	5	604	1344	-5984	-1	-145315	232	1475458
		35	-1344	5984	1	145315	-63	-2156575
	6	604	-887	2348	16	92383	543	-582060
		35	887	-2348	-16	-92383	-2354	849373
	11	604	-2691	-15262	47	-58001	812	-52031
		35	2691	17279	-47	58001	-6178	-1799907
	7	604	-1735	-15779	-0	-279397	-2121	554620
		35	1735	17796	0	279397	2139	-2465441
	8	604	-3022	-11022	84	178700	3562	-648783
		35	3022	13039	-84	-178700	-13123	-720594
	9	604	-1035	-19385	40	-195664	953	1428377
		35	1035	21402	-40	195664	-5555	-3749592
	10	604	-3266	-11052	58	42035	1264	-629142
		35	3266	13069	-58	-42035	-7846	-743645
	12	604	-3022	-11022	84	178700	3562	-648783
		35	3022	13039	-84	-178700	-13123	-720594



Software licensed to \*ITB-PERACS\*

Job No	Sheet No <b>41</b>	Rev
Part		
Ref		
By		Date 19-May-14 Chd
File input gempa (jilid 2).std		Date/Time 17-Jul-2014 14:26

### Cont...

Beam	L/C	Node	Axial Force (kg)	Shear-Y (kg)	Shear-Z (kg)	Torsion (kg`cm)	Moment-Y (kg`cm)	Moment-Z (kg`cm)
	13	604	-1735	-15779	-0	-279397	-2121	554620
		35	1735	17796	0	279397	2139	-2465441
	14	604	-3722	-7417	43	94967	488	-1522540
		35	3722	9434	-43	-94967	-5429	563557
	15	604	-1492	-15749	26	-142732	178	534979
		35	1492	17766	-26	142732	-3138	-2442390
	16	604	-750	-10102	-17	-257245	-2415	572578
		35	750	11615	17	257245	4369	-1808575
	17	604	-2037	-5346	67	200852	3268	-630826
		35	2037	6858	-67	-200852	-10893	-63728
	18	604	-50	-13708	23	-173512	659	1446334
		35	50	15221	-23	173512	-3325	-3092726
	19	604	-2280	-5376	41	64187	970	-611185
		35	2280	6888	-41	-64187	-5616	-86779
	20	604	-2037	-5346	67	200852	3268	-630826
		35	2037	6858	-67	-200852	-10893	-63728
	21	604	-750	-10102	-17	-257245	-2415	572578
		35	750	11615	17	257245	4369	-1808575
	22	604	-2737	-1740	26	117119	194	-1504583
		35	2737	3253	-26	-117119	-3199	1220423
	23	604	-506	-10073	9	-120579	-116	552936
		35	506	11585	-9	120579	-908	-1785524
	24	604	-2168	-12015	39	-43861	664	-45304
		35	2168	14368	-39	43861	-5075	-1456236
3164	1	686	211	3018	-0	-5443	31	-856148
		694	-211	-1050	0	5443	25	1127339
	2	686	58	741	-0	-1466	7	-303381
		694	-58	-741	0	1466	6	402153
	3	686	-151	-1234	-7	66121	485	-190739
		694	151	1234	7	-66121	455	26217
	4	686	151	1234	7	-66121	-485	190739
		694	-151	-1234	-7	66121	-455	-26217
	5	686	-557	-3124	-4	13785	276	-482757
		694	557	3124	4	-13785	233	66300
	6	686	660	840	3	-18457	-202	127895
		694	-660	-840	-3	18457	-175	-15899
	11	686	345	4807	-1	-8878	48	-1512786
		694	-345	-2445	1	8878	39	1996252
	7	686	160	3129	-8	58122	529	-1521497
		694	-160	-766	8	-58122	491	1781177
	8	686	461	5597	6	-74119	-442	-1140019
		694	-461	-3234	-6	74119	-420	1728743
	9	686	-247	1239	-4	5787	320	-1813515
		694	247	1123	4	-5787	268	1821260
	10	686	971	5203	2	-26456	-158	-1202863



Software licensed to \*ITB-PERACS\*

Job No	Sheet No <b>42</b>	Rev
Part		
Ref		
By	Date 19-May-14	Chd
Client	File input gempa (jilid 2).std	Date/Time 17-Jul-2014 14:26

### Cont...

Beam	L/C	Node	Axial Force (kg)	Shear-Y (kg)	Shear-Z (kg)	Torsion (kg`cm)	Moment-Y (kg`cm)	Moment-Z (kg`cm)
		694	-971	-2840	-2	26456	-139	1739061
	12	686	461	5597	6	-74119	-442	-1140019
		694	-461	-3234	-6	74119	-420	1728743
	13	686	160	3129	-8	58122	529	-1521497
		694	-160	-766	8	-58122	491	1781177
	14	686	868	7487	3	-21783	-233	-848000
		694	-868	-5124	-3	21783	-197	1688660
	15	686	-350	3523	-3	10459	246	-1458653
		694	350	-1160	3	-10459	210	1770859
	16	686	39	1483	-7	61222	513	-961272
		694	-39	289	7	-61222	478	1040822
	17	686	340	3951	7	-71019	-458	-579794
		694	-340	-2179	-7	71019	-433	988388
	18	686	-368	-407	-4	8886	304	-1253290
		694	368	2179	4	-8886	255	1080905
	19	686	850	3557	2	-23356	-174	-642638
		694	-850	-1785	-2	23356	-152	998705
	20	686	340	3951	7	-71019	-458	-579794
		694	-340	-2179	-7	71019	-433	988388
	21	686	39	1483	-7	61222	513	-961272
		694	-39	289	7	-61222	478	1040822
	22	686	747	5840	3	-18684	-248	-287775
		694	-747	-4068	-3	18684	-210	948305
	23	686	-471	1877	-3	13559	230	-898428
		694	471	-105	3	-13559	197	1030504
	24	686	295	4226	-1	-7620	43	-1198607
		694	-295	-1469	1	7620	35	1578274
3170	1	710	240	-10930	-1	-4408	61	327754
		77	-240	12899	1	4408	81	-1916230
	2	710	59	-3834	0	-1042	-4	119739
		77	-59	3834	-0	1042	1	-630961
	3	710	-97	-1411	44	-224461	-2322	314819
		77	97	1411	-44	224461	-3534	-502903
	4	710	97	1411	-44	224461	2322	-314819
		77	-97	-1411	44	-224461	3534	502903
	5	710	-885	-3568	-1	-77332	-65	796694
		77	885	3568	1	77332	214	-1272418
	6	710	983	961	-7	69037	410	-216265
		77	-983	-961	7	-69037	492	344380
	11	710	383	-19251	-1	-6958	66	584889
		77	-383	21613	1	6958	99	-3309014
	7	710	250	-18361	43	-230793	-2253	827864
		77	-250	20723	-43	230793	-3436	-3433340
	8	710	445	-15539	-45	218128	2390	198226
		77	-445	17902	45	-218128	3632	-2427534



Software licensed to \*ITB-PERACS\*

Job No	Sheet No <b>43</b>	Rev
Part		
Ref		
By	Date 19-May-14	Chd
Client	File input gempa (jilid 2).std	Date/Time 17-Jul-2014 14:26

### Cont...

Beam	L/C	Node	Axial Force (kg)	Shear-Y (kg)	Shear-Z (kg)	Torsion (kg`cm)	Moment-Y (kg`cm)	Moment-Z (kg`cm)
	9	710	-538	-20518	-2	-83665	4	1309739
		77	538	22881	2	83665	313	-4202855
	10	710	1331	-15989	-8	62705	479	296780
		77	-1331	18352	8	-62705	590	-2586057
	12	710	445	-15539	-45	218128	2390	198226
		77	-445	17902	45	-218128	3632	-2427534
	13	710	250	-18361	43	-230793	-2253	827864
		77	-250	20723	-43	230793	-3436	-3433340
	14	710	1233	-13382	-0	71000	133	-283649
		77	-1233	15745	0	-71000	-116	-1658019
	15	710	-636	-17911	6	-75370	-342	729309
		77	636	20274	-6	75370	-394	-3274817
	16	710	119	-11248	43	-228428	-2267	609798
		77	-119	13019	-43	228428	-3461	-2227510
	17	710	314	-8426	-45	220493	2377	-19840
		77	-314	10198	45	-220493	3607	-1221704
	18	710	-669	-13405	-2	-81300	-10	1091673
		77	669	15177	2	81300	287	-2997025
	19	710	1200	-8876	-8	65070	465	78714
		77	-1200	10648	8	-65070	565	-1380227
	20	710	314	-8426	-45	220493	2377	-19840
		77	-314	10198	45	-220493	3607	-1221704
	21	710	119	-11248	43	-228428	-2267	609798
		77	-119	13019	-43	228428	-3461	-2227510
	22	710	1102	-6269	0	73365	119	-501715
		77	-1102	8041	-0	-73365	-141	-452189
	23	710	-767	-10798	6	-73005	-355	511244
		77	767	12570	-6	73005	-419	-2068987
	24	710	336	-15302	-1	-6172	85	458856
		77	-336	18058	1	6172	114	-2682722
3204	1	786	-13	3420	-2	-4152	133	-688249
		794	13	-1451	2	4152	137	1012996
	2	786	17	874	-0	-770	26	-239357
		794	-17	-874	0	770	36	355912
	3	786	-944	-1111	-25	52989	2153	-148748
		794	944	1111	25	-52989	1150	568
	4	786	944	1111	25	-52989	-2153	148748
		794	-944	-1111	-25	52989	-1150	-568
	5	786	-3608	-2817	-19	11798	1469	-376451
		794	3608	2817	19	-11798	1028	942
	6	786	3484	756	15	-14931	-1224	102861
		794	-3484	-756	-15	14931	-812	-2114
	11	786	11	5503	-3	-6215	201	-1208869
		794	-11	-3140	3	6215	222	1785054
	7	786	-943	3867	-28	47236	2339	-1214004



Software licensed to \*ITB-PERACS\*

Job No	Sheet No <b>44</b>	Rev
Part		
Ref		
By	Date 19-May-14	Chd
Client	File input gempa (jilid 2).std	Date/Time 17-Jul-2014 14:26

### Cont...

Beam	L/C	Node	Axial Force (kg)	Shear-Y (kg)	Shear-Z (kg)	Torsion (kg`cm)	Moment-Y (kg`cm)	Moment-Z (kg`cm)
		794	943	-1504	28	-47236	1351	1572075
	8	786	945	6090	22	-58742	-1968	-916507
		794	-945	-3727	-22	58742	-949	1570939
	9	786	-3607	2162	-22	6045	1655	-1441706
		794	3607	201	22	-6045	1229	1572449
	10	786	3486	5734	12	-20684	-1038	-962395
		794	-3486	-3372	-12	20684	-612	1569393
	12	786	945	6090	22	-58742	-1968	-916507
		794	-945	-3727	-22	58742	-949	1570939
	13	786	-943	3867	-28	47236	2339	-1214004
		794	943	-1504	28	-47236	1351	1572075
	14	786	3609	7795	16	-17551	-1283	-688804
		794	-3609	-5432	-16	17551	-827	1570565
	15	786	-3483	4223	-18	9178	1410	-1168116
		794	3483	-1860	18	-9178	1013	1573621
	16	786	-956	1967	-27	49252	2273	-768172
		794	956	-195	27	-49252	1273	912264
	17	786	933	4190	23	-56726	-2033	-470676
		794	-933	-2418	-23	56726	-1026	911128
	18	786	-3619	262	-21	8061	1589	-995875
		794	3619	1510	21	-8061	1152	912638
	19	786	3473	3834	13	-18668	-1104	-516563
		794	-3473	-2062	-13	18668	-689	909582
	20	786	933	4190	23	-56726	-2033	-470676
		794	-933	-2418	-23	56726	-1026	911128
	21	786	-956	1967	-27	49252	2273	-768172
		794	956	-195	27	-49252	1273	912264
	22	786	3596	5895	17	-15536	-1349	-242973
		794	-3596	-4123	-17	15536	-905	910754
	23	786	-3496	2323	-17	11194	1344	-722285
		794	3496	-551	17	-11194	936	913810
	24	786	-18	4788	-3	-5813	187	-963548
		794	18	-2032	3	5813	192	1418194
3239	1	875	-7	3227	-5	-3155	252	-461551
		892	7	-1504	5	3155	315	737502
	2	875	-66	826	-2	-988	70	-165622
		892	66	-826	2	988	132	262018
	3	875	1217	-1380	45	54438	-1570	-170866
		892	-1217	1380	-45	-54438	-3682	9920
	4	875	-1217	1380	-45	-54438	1570	170866
		892	1217	-1380	45	54438	3682	-9920
	5	875	4211	-3519	-9	13281	868	-434910
		892	-4211	3519	9	-13281	187	24354
	6	875	-4158	944	1	-15630	-400	114164
		892	4158	-944	-1	15630	303	-4081



Software licensed to \*ITB-PERACS\*

Job No	Sheet No <b>45</b>	Rev
Part		
Ref		
By Date 19-May-14		Chd
Client	File input gempa (jilid 2).std	Date/Time 17-Jul-2014 14:26

### Cont...

Beam	L/C	Node	Axial Force (kg)	Shear-Y (kg)	Shear-Z (kg)	Torsion (kg`cm)	Moment-Y (kg`cm)	Moment-Z (kg`cm)
	11	875	-114	5194	-9	-5366	414	-818856
		892	114	-3127	9	5366	589	1304230
	7	875	1143	3319	37	49664	-1198	-890350
		892	-1143	-1251	-37	-49664	-3173	1156939
	8	875	-1291	6078	-53	-59211	1942	-548617
		892	1291	-4011	53	59211	4191	1137100
	9	875	4137	1179	-17	8507	1240	-1154393
		892	-4137	888	17	-8507	696	1171373
	10	875	-4232	5642	-7	-20403	-28	-605319
		892	4232	-3575	7	20403	812	1142939
	12	875	-1291	6078	-53	-59211	1942	-548617
		892	1291	-4011	53	59211	4191	1137100
	13	875	1143	3319	37	49664	-1198	-890350
		892	-1143	-1251	-37	-49664	-3173	1156939
	14	875	-4285	8217	1	-18055	-496	-284574
		892	4285	-6150	-1	18055	323	1122666
	15	875	4084	3755	-8	10856	772	-833648
		892	-4084	-1687	8	-10856	207	1151101
	16	875	1211	1524	41	51598	-1343	-586263
		892	-1211	26	-41	-51598	-3399	673671
	17	875	-1223	4284	-49	-57277	1797	-244530
		892	1223	-2733	49	57277	3965	653832
	18	875	4205	-615	-13	10442	1095	-850306
		892	-4205	2166	13	-10442	470	688105
	19	875	-4164	3848	-4	-18469	-174	-301232
		892	4164	-2297	4	18469	586	659671
	20	875	-1223	4284	-49	-57277	1797	-244530
		892	1223	-2733	49	57277	3965	653832
	21	875	1211	1524	41	51598	-1343	-586263
		892	-1211	26	-41	-51598	-3399	673671
	22	875	-4217	6423	5	-16121	-642	19514
		892	4217	-4873	-5	16121	97	639398
	23	875	4152	1960	-5	12790	627	-529561
		892	-4152	-410	5	-12790	-20	667832
	24	875	-9	4517	-7	-4417	353	-646172
		892	9	-2106	7	4417	440	1032502
3254	1	926	94	-8827	3	-19886	-438	203553
		76	-94	10550	-3	19886	43	-1333868
	2	926	-72	-3028	13	-6284	-757	72845
		76	72	3028	-13	6284	-753	-426140
	3	926	495	-1604	137	-163752	-4937	327160
		76	-495	1604	-137	163752	-11017	-514296
	4	926	-495	1604	-137	163752	4937	-327160
		76	495	-1604	137	-163752	11017	514296
	5	926	2813	-4066	11	-77162	-639	834495



Software licensed to \*ITB-PERACS\*

Job No	Sheet No <b>46</b>	Rev
Part		
Ref		
By	Date 19-May-14	Chd
Client	File input gempa (jilid 2).std	Date/Time 17-Jul-2014 14:26

### Cont...

Beam	L/C	Node	Axial Force (kg)	Shear-Y (kg)	Shear-Z (kg)	Torsion (kg`cm)	Moment-Y (kg`cm)	Moment-Z (kg`cm)
		76	-2813	4066	-11	77162	-632	-1308808
	6	926	-2496	1091	-29	54939	1110	-226230
		76	2496	-1091	29	-54939	2305	353498
	11	926	-2	-15438	25	-33918	-1736	360814
		76	2	17505	-25	33918	-1154	-2282465
	7	926	535	-15225	154	-193899	-6219	644267
		76	-535	17292	-154	193899	-11719	-2541077
	8	926	-454	-12017	-120	133605	3654	-10052
		76	454	14084	120	-133605	10315	-1512485
	9	926	2853	-17687	28	-107309	-1921	1151603
		76	-2853	19754	-28	107309	-1334	-3335589
	10	926	-2456	-12530	-12	24792	-173	90878
		76	2456	14597	12	-24792	1603	-1673284
	12	926	-454	-12017	-120	133605	3654	-10052
		76	454	14084	120	-133605	10315	-1512485
	13	926	535	-15225	154	-193899	-6219	644267
		76	-535	17292	-154	193899	-11719	-2541077
	14	926	-2772	-9555	6	47014	-643	-517387
		76	2772	11623	-6	-47014	-70	-717973
	15	926	2537	-14712	46	-85086	-2392	543338
		76	-2537	16779	-46	85086	-3007	-2380279
	16	926	579	-9549	140	-181649	-5331	510357
		76	-579	11099	-140	181649	-10978	-1714777
	17	926	-411	-6340	-134	145855	4542	-143962
		76	411	7891	134	-145855	11056	-686185
	18	926	2897	-12010	14	-95059	-1033	1017692
		76	-2897	13561	-14	95059	-593	-2509289
	19	926	-2412	-6854	-26	37042	715	-43033
		76	2412	8404	26	-37042	2344	-846984
	20	926	-411	-6340	-134	145855	4542	-143962
		76	411	7891	134	-145855	11056	-686185
	21	926	579	-9549	140	-181649	-5331	510357
		76	-579	11099	-140	181649	-10978	-1714777
	22	926	-2729	-3879	-8	59265	244	-651298
		76	2729	5429	8	-59265	671	108327
	23	926	2580	-9035	32	-72836	-1504	409428
		76	-2580	10586	-32	72836	-2267	-1553978
	24	926	131	-12358	5	-27840	-614	284974
		76	-131	14770	-5	27840	60	-1867415
3274	1	968	484	3220	23	-230	-1741	-538069
		981	-484	-1539	-23	230	-834	808897
	2	968	167	908	6	1308	-507	-175833
		981	-167	-908	-6	-1308	-223	279146
	3	968	-425	-1607	16	50207	290	-147783
		981	425	1607	-16	-50207	-2153	-35078



Software licensed to \*ITB-PERACS\*

Job No

Sheet No

47

Rev

Part

Job Title

Ref

By

Date 19-May-14

Chd

Client

File input gempa (jilid 2).std

Date/Time 17-Jul-2014 14:26

## Cont...

Beam	L/C	Node	Axial Force (kg)	Shear-Y (kg)	Shear-Z (kg)	Torsion (kg·cm)	Moment-Y (kg·cm)	Moment-Z (kg·cm)
	4	968	425	1607	-16	-50207	-290	147783
		981	-425	-1607	16	50207	2153	35078
	5	968	1006	-4014	36	12532	-2427	-378294
		981	-1006	4014	-36	-12532	-1682	-78649
	6	968	-717	1085	-4	-14068	-13	104847
		981	717	-1085	4	14068	470	18673
	11	968	848	5316	37	1817	-2900	-927016
		981	-848	-3299	-37	-1817	-1357	1417309
	7	968	323	3165	50	51239	-2305	-969300
		981	-323	-1148	-50	-51239	-3377	1214744
	8	968	1173	6378	17	-49175	-2886	-673733
		981	-1173	-4361	-17	49175	929	1284899
	9	968	1754	757	70	13564	-5023	-1199811
		981	-1754	1260	-70	-13564	-2906	1171173
	10	968	31	5857	30	-13036	-2608	-716669
		981	-31	-3840	-30	13036	-754	1268495
	12	968	1173	6378	17	-49175	-2886	-673733
		981	-1173	-4361	-17	49175	929	1284899
	13	968	323	3165	50	51239	-2305	-969300
		981	-323	-1148	-50	-51239	-3377	1214744
	14	968	-259	8786	-3	-11499	-168	-443222
		981	259	-6769	3	11499	459	1328470
	15	968	1464	3686	38	15100	-2583	-926363
		981	-1464	-1669	-38	-15100	-1694	1231148
	16	968	11	1291	37	50000	-1276	-632046
		981	-11	221	-37	-50000	-2904	692929
	17	968	861	4504	4	-50414	-1857	-336479
		981	-861	-2992	-4	50414	1402	763085
	18	968	1442	-1117	56	12325	-3994	-862556
		981	-1442	2629	-56	-12325	-2433	649358
	19	968	-281	3983	16	-14275	-1579	-379415
		981	281	-2470	-16	14275	-281	746680
	20	968	861	4504	4	-50414	-1857	-336479
		981	-861	-2992	-4	50414	1402	763085
	21	968	11	1291	37	50000	-1276	-632046
		981	-11	221	-37	-50000	-2904	692929
	22	968	-571	6912	-16	-12738	861	-105968
		981	571	-5399	16	12738	931	806656
	23	968	1152	1813	24	13861	-1554	-589109
		981	-1152	-300	-24	-13861	-1221	709334
	24	968	678	4508	32	-322	-2437	-753297
		981	-678	-2154	-32	322	-1168	1132455
3283	1	1006	336	-8850	10	-30336	344	73695
		62	-336	10531	-10	30336	-1520	-1176741
	2	1006	119	-3056	3	-7367	103	20601



Software licensed to \*ITB-PERACS\*

Job No

Sheet No

48

Rev

Part

Job Title

Ref

By

Date 19-May-14

Chd

Client

File input gempa (jilid 2).std

Date/Time 17-Jul-2014 14:26

## Cont...

Beam	L/C	Node	Axial Force (kg)	Shear-Y (kg)	Shear-Z (kg)	Torsion (kg·cm)	Moment-Y (kg·cm)	Moment-Z (kg·cm)
		62	-119	3056	-3	7367	-408	-368405
3		1006	136	-1647	55	-159845	-3274	403408
		62	-136	1647	-55	159845	-2957	-590851
4		1006	-136	1647	-55	159845	3274	-403408
		62	136	-1647	55	-159845	2957	590851
5		1006	678	-4333	12	-91918	-484	1020429
		62	-678	4333	-12	91918	-837	-1513651
6		1006	-791	1167	-7	55431	992	-272851
		62	791	-1167	7	-55431	-147	405627
11		1006	594	-15509	17	-48191	577	121396
		62	-594	17527	-17	48191	-2476	-2001538
7		1006	658	-15323	70	-203615	-2758	512443
		62	-658	17340	-70	203615	-5189	-2371346
8		1006	386	-12029	-40	116074	3789	-294372
		62	-386	14046	40	-116074	726	-1189644
9		1006	1200	-18009	27	-135688	31	1129465
		62	-1200	20026	-27	135688	-3068	-3294146
10		1006	-268	-12510	8	11660	1507	-163816
		62	268	14527	-8	-11660	-2378	-1374868
12		1006	386	-12029	-40	116074	3789	-294372
		62	-386	14046	40	-116074	726	-1189644
13		1006	658	-15323	70	-203615	-2758	512443
		62	-658	17340	-70	203615	-5189	-2371346
14		1006	-155	-9343	3	48147	1000	-911393
		62	155	11360	-3	-48147	-1395	-266843
15		1006	1313	-14843	22	-99202	-476	381887
		62	-1313	16860	-22	99202	-2085	-2186122
16		1006	438	-9612	64	-187147	-2964	469733
		62	-438	11125	-64	187147	-4325	-1649918
17		1006	166	-6319	-45	132542	3583	-337082
		62	-166	7831	45	-132542	1589	-468216
18		1006	980	-12299	21	-119220	-175	1086755
		62	-980	13811	-21	119220	-2205	-2572719
19		1006	-488	-6799	2	28128	1301	-206525
		62	488	8312	-2	-28128	-1515	-653440
20		1006	166	-6319	-45	132542	3583	-337082
		62	-166	7831	45	-132542	1589	-468216
21		1006	438	-9612	64	-187147	-2964	469733
		62	-438	11125	-64	187147	-4325	-1649918
22		1006	-375	-3632	-2	64615	794	-954103
		62	375	5145	2	-64615	-531	454584
23		1006	1093	-9132	17	-82734	-682	339177
		62	-1093	10645	-17	82734	-1221	-1464694
24		1006	470	-12391	14	-42471	482	103173
		62	-470	14744	-14	42471	-2128	-1647438



Software licensed to \*ITB-PERACS\*

Job No	Sheet No <b>49</b>	Rev
Part		
Ref		
By 19-May-14 Chd		
Client	File input gempa (jilid 2).std	Date/Time 17-Jul-2014 14:26

**Cont...**

Beam	L/C	Node	Axial Force (kg)	Shear-Y (kg)	Shear-Z (kg)	Torsion (kg`cm)	Moment-Y (kg`cm)	Moment-Z (kg`cm)
3317	1	1068	-237	2953	-0	-3791	15	-850726
		1076	237	-984	0	3791	2	1113142
	2	1068	27	701	-0	-985	8	-309263
		1076	-27	-701	0	985	2	402681
	3	1068	-346	-765	-11	43268	837	-119282
		1076	346	765	11	-43268	638	17254
	4	1068	346	765	11	-43268	-837	119282
		1076	-346	-765	-11	43268	-638	-17254
	5	1068	-945	-2098	-5	10182	369	-327731
		1076	945	2098	5	-10182	280	48071
	6	1068	84	321	3	-12755	-263	49763
		1076	-84	-321	-3	12755	-200	-6926
	11	1068	-241	4664	-0	-6125	30	-1515693
		1076	241	-2302	0	6125	6	1980060
	7	1068	-603	3479	-11	37734	863	-1449417
		1076	603	-1116	11	-37734	643	1755705
	8	1068	89	5009	11	-48803	-812	-1210853
		1076	-89	-2646	-11	48803	-633	1721197
	9	1068	-1202	2146	-5	4647	395	-1657866
		1076	1202	216	5	-4647	285	1786522
	10	1068	-173	4565	3	-18289	-237	-1280372
		1076	173	-2203	-3	18289	-195	1731526
	12	1068	89	5009	11	-48803	-812	-1210853
		1076	-89	-2646	-11	48803	-633	1721197
	13	1068	-603	3479	-11	37734	863	-1449417
		1076	603	-1116	11	-37734	643	1755705
	14	1068	688	6341	5	-15716	-343	-1002404
		1076	-688	-3979	-5	15716	-275	1690381
	15	1068	-341	3923	-4	7220	289	-1379898
		1076	341	-1560	4	-7220	205	1745377
	16	1068	-559	1892	-11	39857	851	-884935
		1076	559	-120	11	-39857	640	1019081
	17	1068	133	3423	11	-46680	-824	-646372
		1076	-133	-1651	-11	46680	-636	984573
	18	1068	-1158	560	-5	6770	383	-1093385
		1076	1158	1212	5	-6770	282	1049898
	19	1068	-129	2979	3	-16166	-249	-715891
		1076	129	-1207	-3	16166	-198	994902
	20	1068	133	3423	11	-46680	-824	-646372
		1076	-133	-1651	-11	46680	-636	984573
	21	1068	-559	1892	-11	39857	851	-884935
		1076	559	-120	11	-39857	640	1019081
	22	1068	732	4755	5	-13593	-355	-437923
		1076	-732	-2983	-5	13593	-278	953757
	23	1068	-297	2336	-4	9343	277	-815417



Software licensed to \*ITB-PERACS\*

Job No	Sheet No <b>50</b>	Rev
Part		
Ref		
By		Date/Time 19-May-14 Chd
Client	File input gempa (jilid 2).std	Date/Time 17-Jul-2014 14:26

### Cont...

Beam	L/C	Node	Axial Force (kg)	Shear-Y (kg)	Shear-Z (kg)	Torsion (kg`cm)	Moment-Y (kg`cm)	Moment-Z (kg`cm)
		1076	297	-564	4	-9343	202	1008753
	24	1068	-331	4134	-0	-5307	21	-1191017
		1076	331	-1377	0	5307	3	1558398
3323	1	1092	-607	-11057	-2	-1240	-3	364650
		104	607	13026	2	1240	253	-1970108
	2	1092	-67	-3888	-1	-81	47	131184
		104	67	3888	1	81	128	-649601
	3	1092	-373	-872	32	-150805	-1749	193998
		104	373	872	-32	150805	-2459	-310229
	4	1092	373	872	-32	150805	1749	-193998
		104	-373	-872	32	-150805	2459	310229
	5	1092	-1432	-2386	-27	-50047	993	530990
		104	1432	2386	27	50047	2580	-849096
	6	1092	106	366	-6	45501	404	-81749
		104	-106	-366	6	-45501	461	130560
	11	1092	-836	-19490	-4	-1617	71	647475
		104	836	21853	4	1617	509	-3403491
	7	1092	-1168	-18029	28	-152373	-1705	762763
		104	1168	20391	-28	152373	-2027	-3323960
	8	1092	-423	-16285	-35	149237	1792	374767
		104	423	18648	35	-149237	2891	-2703501
	9	1092	-2227	-19543	-30	-51615	1036	1099755
		104	2227	21906	30	51615	3012	-3862827
	10	1092	-689	-16791	-10	43932	447	487016
		104	689	19153	10	-43932	892	-2883171
	12	1092	-423	-16285	-35	149237	1792	374767
		104	423	18648	35	-149237	2891	-2703501
	13	1092	-1168	-18029	28	-152373	-1705	762763
		104	1168	20391	-28	152373	-2027	-3323960
	14	1092	637	-14771	23	48479	-950	37775
		104	-637	17134	-23	-48479	-2148	-2164635
	15	1092	-902	-17523	3	-47069	-361	650514
		104	902	19886	-3	47069	-29	-3144291
	16	1092	-919	-10823	30	-151920	-1751	522183
		104	919	12595	-30	151920	-2232	-2083327
	17	1092	-174	-9080	-33	149689	1746	134187
		104	174	10852	33	-149689	2687	-1462868
	18	1092	-1978	-12337	-28	-51162	990	859175
		104	1978	14109	28	51162	2807	-2622193
	19	1092	-440	-9585	-8	44385	401	246436
		104	440	11357	8	-44385	688	-1642537
	20	1092	-174	-9080	-33	149689	1746	134187
		104	174	10852	33	-149689	2687	-1462868
	21	1092	-919	-10823	30	-151920	-1751	522183
		104	919	12595	-30	151920	-2232	-2083327



Software licensed to \*ITB-PERACS\*

Job No	Sheet No <b>51</b>	Rev
Part		
Ref		
By	Date 19-May-14	Chd
Client	File input gempa (jilid 2).std	Date/Time 17-Jul-2014 14:26

### Cont...

Beam	L/C	Node	Axial Force (kg)	Shear-Y (kg)	Shear-Z (kg)	Torsion (kg·cm)	Moment-Y (kg·cm)	Moment-Z (kg·cm)
	22	1092	886	-7566	25	48931	-996	-202805
		104	-886	9337	-25	-48931	-2352	-924001
	23	1092	-653	-10318	5	-46616	-406	409934
		104	653	12090	-5	46616	-233	-1903657
	24	1092	-850	-15480	-3	-1735	-4	510510
		104	850	18236	3	1735	354	-2758151
3357	1	1168	310	3376	-3	-2279	252	-729038
		1176	-310	-1407	3	2279	154	1047858
	2	1168	125	896	-1	1370	69	-248375
		1176	-125	-896	1	-1370	39	367891
	3	1168	-1449	-614	-37	51967	3085	-94256
		1176	1449	614	37	-51967	1849	12384
	4	1168	1449	614	37	-51967	-3085	94256
		1176	-1449	-614	-37	51967	-1849	-12384
	5	1168	-4839	-1626	-24	13609	1914	-257188
		1176	4839	1626	24	-13609	1352	40457
	6	1168	474	259	11	-15245	-954	41298
		1176	-474	-259	-11	15245	-572	-6760
	11	1168	573	5485	-5	-543	413	-1272245
		1176	-573	-3123	5	543	247	1846054
	7	1168	-952	4333	-41	50602	3457	-1217476
		1176	952	-1971	41	-50602	2073	1637704
	8	1168	1947	5561	33	-53332	-2713	-1028964
		1176	-1947	-3199	-33	53332	-1626	1612936
	9	1168	-4341	3322	-29	12244	2286	-1380408
		1176	4341	-959	29	-12244	1576	1665777
	10	1168	972	5206	7	-16610	-582	-1081922
		1176	-972	-2844	-7	16610	-348	1618560
	12	1168	1947	5561	33	-53332	-2713	-1028964
		1176	-1947	-3199	-33	53332	-1626	1612936
	13	1168	-952	4333	-41	50602	3457	-1217476
		1176	952	-1971	41	-50602	2073	1637704
	14	1168	5337	6573	20	-14974	-1542	-866032
		1176	-5337	-4210	-20	14974	-1128	1584863
	15	1168	23	4688	-16	13880	1326	-1164518
		1176	-23	-2326	16	-13880	795	1632080
	16	1168	-1170	2424	-40	49916	3312	-750390
		1176	1170	-652	40	-49916	1988	955456
	17	1168	1729	3652	34	-54019	-2858	-561878
		1176	-1729	-1880	-34	54019	-1711	930688
	18	1168	-4560	1413	-27	11558	2141	-913322
		1176	4560	359	27	-11558	1490	983529
	19	1168	754	3297	9	-17296	-727	-614836
		1176	-754	-1525	-9	17296	-433	936312
	20	1168	1729	3652	34	-54019	-2858	-561878



Software licensed to \*ITB-PERACS\*

Job No	Sheet No <b>52</b>	Rev
Part		
Ref		
By 19-May-14 Chd		
Client	File input gempa (jilid 2).std	Date/Time 17-Jul-2014 14:26

### Cont...

Beam	L/C	Node	Axial Force (kg)	Shear-Y (kg)	Shear-Z (kg)	Torsion (kg`cm)	Moment-Y (kg`cm)	Moment-Z (kg`cm)
		1176	-1729	-1880	-34	54019	-1711	930688
	21	1168	-1170	2424	-40	49916	3312	-750390
		1176	1170	-652	40	-49916	1988	955456
	22	1168	5118	4664	22	-15661	-1687	-398946
		1176	-5118	-2892	-22	15661	-1214	902614
	23	1168	-195	2779	-14	13194	1181	-697432
		1176	195	-1007	14	-13194	710	949831
	24	1168	434	4726	-4	-3191	353	-1020653
		1176	-434	-1970	4	3191	215	1467001
3392	1	1257	-37	3529	-8	-2442	494	-416557
		1274	37	-1806	8	2442	381	727801
	2	1257	29	900	-2	-1542	144	-146405
		1274	-29	-900	2	1542	103	251443
	3	1257	1396	-756	55	17764	-2012	-75930
		1274	-1396	756	-55	-17764	-4447	-12247
	4	1257	-1396	756	-55	-17764	2012	75930
		1274	1396	-756	55	17764	4447	12247
	5	1257	5404	-2006	-9	4330	927	-199388
		1274	-5404	2006	9	-4330	90	-34605
	6	1257	-484	318	-16	-5586	551	30183
		1274	484	-318	16	5586	1297	6933
	11	1257	2	5676	-12	-5397	824	-734115
		1274	-2	-3608	12	5397	623	1275671
	7	1257	1381	4380	44	13292	-1275	-722202
		1274	-1381	-2312	-44	-13292	-3886	1112558
	8	1257	-1411	5891	-66	-22236	2749	-570343
		1274	1411	-3824	66	22236	5008	1137052
	9	1257	5389	3130	-20	-141	1664	-845660
		1274	-5389	-1062	20	141	651	1090200
	10	1257	-499	5454	-27	-10057	1288	-616090
		1274	499	-3386	27	10057	1858	1131738
	12	1257	-1411	5891	-66	-22236	2749	-570343
		1274	1411	-3824	66	22236	5008	1137052
	13	1257	1381	4380	44	13292	-1275	-722202
		1274	-1381	-2312	-44	-13292	-3886	1112558
	14	1257	-5419	7141	-2	-8802	-190	-446885
		1274	5419	-5074	2	8802	470	1159410
	15	1257	468	4817	5	1114	186	-676455
		1274	-468	-2750	-5	-1114	-736	1117872
	16	1257	1363	2421	49	15567	-1567	-450830
		1274	-1363	-870	-49	-15567	-4104	642774
	17	1257	-1430	3932	-62	-19962	2456	-298971
		1274	1430	-2382	62	19962	4790	667268
	18	1257	5371	1171	-15	2133	1372	-574289
		1274	-5371	380	15	-2133	434	620416



Software licensed to \*ITB-PERACS\*

Job No	Sheet No <b>53</b>	Rev
Part		
Ref		
By	Date 19-May-14	Chd
Client	File input gempa (jilid 2).std	Date/Time 17-Jul-2014 14:26

### Cont...

Beam	L/C	Node	Axial Force (kg)	Shear-Y (kg)	Shear-Z (kg)	Torsion (kg`cm)	Moment-Y (kg`cm)	Moment-Z (kg`cm)
	19	1257	-517	3494	-23	-7783	996	-344718
		1274	517	-1944	23	7783	1640	661954
	20	1257	-1430	3932	-62	-19962	2456	-298971
		1274	1430	-2382	62	19962	4790	667268
	21	1257	1363	2421	49	15567	-1567	-450830
		1274	-1363	-870	-49	-15567	-4104	642774
	22	1257	-5438	5182	2	-6528	-482	-175513
		1274	5438	-3632	-2	6528	253	689626
	23	1257	450	2858	9	3388	-107	-405084
		1274	-450	-1308	-9	-3388	-953	648088
	24	1257	-52	4941	-11	-3418	692	-583179
		1274	52	-2529	11	3418	534	1018922
3407	1	1308	498	-8517	-7	-10548	21	142157
		103	-498	10240	7	10548	837	-1236258
	2	1308	173	-2958	-5	-3344	173	66329
		103	-173	2958	5	3344	455	-411379
	3	1308	581	-913	241	-114851	-9932	199114
		103	-581	913	-241	114851	-18184	-305634
	4	1308	-581	913	-241	114851	9932	-199114
		103	581	-913	241	-114851	18184	305634
	5	1308	3308	-2383	23	-47581	-1527	529281
		103	-3308	2383	-23	47581	-1129	-807338
	6	1308	-212	381	-69	35140	2882	-85531
		103	212	-381	69	-35140	5171	130029
	11	1308	875	-14952	-17	-18008	302	276715
		103	-875	17020	17	18008	1732	-2141715
	7	1308	1352	-14091	227	-130853	-9733	436032
		103	-1352	16158	-227	130853	-16725	-2200522
	8	1308	190	-12265	-255	98849	10130	37804
		103	-190	14332	255	-98849	19644	-1589254
	9	1308	4079	-15561	9	-63583	-1329	766199
		103	-4079	17629	-9	63583	330	-2702226
	10	1308	558	-12796	-83	19139	3080	151387
		103	-558	14864	83	-19139	6630	-1764859
	12	1308	190	-12265	-255	98849	10130	37804
		103	-190	14332	255	-98849	19644	-1589254
	13	1308	1352	-14091	227	-130853	-9733	436032
		103	-1352	16158	-227	130853	-16725	-2200522
	14	1308	-2537	-10794	-37	31579	1725	-292363
		103	2537	12862	37	-31579	2588	-1087550
	15	1308	983	-13559	55	-51142	-2683	322449
		103	-983	15627	-55	51142	-3712	-2024917
	16	1308	1029	-8578	234	-124344	-9913	327056
		103	-1029	10129	-234	124344	-17431	-1418266
	17	1308	-133	-6752	-248	105358	9951	-71173



Software licensed to \*ITB-PERACS\*

Job No

Sheet No

54

Rev

Part

Job Title

Ref

By

Date 19-May-14

Chd

Client

File input gempa (jilid 2).std

Date/Time 17-Jul-2014 14:26

### Cont...

Beam	L/C	Node	Axial Force (kg)	Shear-Y (kg)	Shear-Z (kg)	Torsion (kg`cm)	Moment-Y (kg`cm)	Moment-Z (kg`cm)
		103	133	8303	248	-105358	18938	-806997
	18	1308	3756	-10049	16	-57074	-1508	657223
		103	-3756	11599	-16	57074	-376	-1919970
	19	1308	236	-7284	-76	25647	2900	42410
		103	-236	8834	76	-25647	5924	-982603
	20	1308	-133	-6752	-248	105358	9951	-71173
		103	133	8303	248	-105358	18938	-806997
	21	1308	1029	-8578	234	-124344	-9913	327056
		103	-1029	10129	-234	124344	-17431	-1418266
	22	1308	-2860	-5282	-29	38088	1546	-401340
		103	2860	6832	29	-38088	1882	-305293
	23	1308	660	-8047	62	-44634	-2863	213473
		103	-660	9597	-62	44634	-4417	-1242661
	24	1308	697	-11924	-10	-14767	29	199020
		103	-697	14335	10	14767	1172	-1730760
3427	1	1350	1	3268	21	-2568	-1700	-528004
		1363	-1	-1588	-21	2568	-718	804368
	2	1350	68	922	7	-880	-515	-180961
		1363	-68	-922	-7	880	-239	285861
	3	1350	-211	-1056	24	30931	-509	-93339
		1363	211	1056	-24	-30931	-2234	-26915
	4	1350	211	1056	-24	-30931	509	93339
		1363	-211	-1056	24	30931	2234	26915
	5	1350	1190	-2703	17	7289	-1167	-250944
		1363	-1190	2703	-17	-7289	-799	-56735
	6	1350	66	431	-7	-9018	151	39184
		1363	-66	-431	7	9018	652	9848
	11	1350	110	5397	36	-4490	-2864	-923141
		1363	-110	-3380	-36	4490	-1243	1422619
	7	1350	-142	3787	56	26969	-3063	-907904
		1363	142	-1770	-56	-26969	-3334	1224188
	8	1350	280	5900	8	-34893	-2046	-721226
		1363	-280	-3883	-8	34893	1134	1278018
	9	1350	1259	2141	49	3327	-3721	-1065509
		1363	-1259	-124	-49	-3327	-1899	1194368
	10	1350	135	5274	25	-12980	-2403	-775381
		1363	-135	-3257	-25	12980	-448	1260950
	12	1350	280	5900	8	-34893	-2046	-721226
		1363	-280	-3883	-8	34893	1134	1278018
	13	1350	-142	3787	56	26969	-3063	-907904
		1363	142	-1770	-56	-26969	-3334	1224188
	14	1350	-1121	7547	15	-11251	-1388	-563621
		1363	1121	-5530	-15	11251	-301	1307838
	15	1350	4	4413	39	5056	-2706	-853749
		1363	-4	-2396	-39	-5056	-1752	1241255



Software licensed to \*ITB-PERACS\*

Job No	Sheet No <b>55</b>	Rev
Part		
Ref		
By	Date 19-May-14	Chd
Client	File input gempa (jilid 2).std	Date/Time 17-Jul-2014 14:26

### Cont...

Beam	L/C	Node	Axial Force (kg)	Shear-Y (kg)	Shear-Z (kg)	Torsion (kg`cm)	Moment-Y (kg`cm)	Moment-Z (kg`cm)
	16	1350	-210	1885	43	28620	-2039	-568543
		1363	210	-372	-43	-28620	-2880	697016
	17	1350	212	3998	-5	-33242	-1021	-381864
		1363	-212	-2485	5	33242	1588	750846
	18	1350	1191	238	36	4977	-2697	-726147
		1363	-1191	1274	-36	-4977	-1445	667196
	19	1350	67	3372	12	-11329	-1378	-436019
		1363	-67	-1860	-12	11329	6	733779
	20	1350	212	3998	-5	-33242	-1021	-381864
		1363	-212	-2485	5	33242	1588	750846
	21	1350	-210	1885	43	28620	-2039	-568543
		1363	210	-372	-43	-28620	-2880	697016
	22	1350	-1189	5645	2	-9600	-363	-224259
		1363	1189	-4132	-2	9600	153	780666
	23	1350	-64	2511	26	6707	-1681	-514387
		1363	64	-998	-26	-6707	-1298	714084
	24	1350	2	4576	30	-3596	-2379	-739205
		1363	-2	-2223	-30	3596	-1005	1126115
3436	1	1388	-137	-8801	5	-23080	-459	67062
		89	137	10482	-5	23080	-132	-1164517
	2	1388	75	-3034	1	-6219	-127	10129
		89	-75	3034	-1	6219	-38	-355495
	3	1388	227	-1045	135	-108162	-6853	265284
		89	-227	1045	-135	108162	-8560	-384182
	4	1388	-227	1045	-135	108162	6853	-265284
		89	227	-1045	135	-108162	8560	384182
	5	1388	1055	-2930	37	-52742	-2492	692030
		89	-1055	2930	-37	52742	-1677	-1025495
	6	1388	-38	441	-36	33365	1990	-108562
		89	38	-441	36	-33365	2119	158731
	11	1388	-44	-15416	9	-37647	-753	96681
		89	44	17433	-9	37647	-220	-1966212
	7	1388	138	-14640	143	-142077	-7530	355887
		89	-138	16657	-143	142077	-8757	-2137097
	8	1388	-316	-12551	-128	74246	6176	-174680
		89	316	14568	128	-74246	8363	-1368733
	9	1388	966	-16525	44	-86658	-3169	782633
		89	-966	18542	-44	86658	-1873	-2778410
	10	1388	-127	-13155	-28	-551	1312	-17958
		89	127	15172	28	551	1922	-1594184
	12	1388	-316	-12551	-128	74246	6176	-174680
		89	316	14568	128	-74246	8363	-1368733
	13	1388	138	-14640	143	-142077	-7530	355887
		89	-138	16657	-143	142077	-8757	-2137097
	14	1388	-1144	-10666	-29	18827	1815	-601426



Software licensed to \*ITB-PERACS\*

Job No	Sheet No <b>56</b>	Rev
Part		
Ref		
By	Date 19-May-14	Chd
Client	File input gempa (jilid 2).std	Date/Time 17-Jul-2014 14:26

### Cont...

Beam	L/C	Node	Axial Force (kg)	Shear-Y (kg)	Shear-Z (kg)	Torsion (kg`cm)	Moment-Y (kg`cm)	Moment-Z (kg`cm)
		89	1144	12683	29	-18827	1480	-727421
	15	1388	-51	-14037	44	-67280	-2667	199165
		89	51	16054	-44	67280	-2316	-1911646
	16	1388	104	-8966	140	-128934	-7266	325639
		89	-104	10478	-140	128934	-8679	-1432247
	17	1388	-351	-6877	-131	87389	6440	-204928
		89	351	8389	131	-87389	8441	-663883
	18	1388	932	-10851	41	-73515	-2905	752385
		89	-932	12364	-41	73515	-1796	-2073560
	19	1388	-161	-7480	-31	12592	1577	-48206
		89	161	8993	31	-12592	2000	-889334
	20	1388	-351	-6877	-131	87389	6440	-204928
		89	351	8389	131	-87389	8441	-663883
	21	1388	104	-8966	140	-128934	-7266	325639
		89	-104	10478	-140	128934	-8679	-1432247
	22	1388	-1178	-4991	-32	31970	2079	-631674
		89	1178	6504	32	-31970	1557	-22571
	23	1388	-86	-8362	41	-54137	-2403	168917
		89	86	9875	-41	54137	-2238	-1206796
	24	1388	-192	-12322	7	-32313	-642	93886
		89	192	14675	-7	32313	-185	-1630323
3547	1	1513	1224	1978	1	-2117	-115	-613228
		1521	-1224	-1209	-1	2117	-57	825641
	2	1513	321	427	0	-375	-26	-142162
		1521	-321	-427	-0	375	-8	199087
	3	1513	-1173	-347	-16	17271	1288	-51911
		1521	1173	347	16	-17271	852	5611
	4	1513	1173	347	16	-17271	-1288	51911
		1521	-1173	-347	-16	17271	-852	-5611
	5	1513	-3465	-1087	-1	4382	492	-152925
		1521	3465	1087	1	-4382	-421	7984
	6	1513	460	145	5	-5237	-390	21404
		1521	-460	-145	-5	5237	-232	-2074
	11	1513	1982	3056	2	-3140	-180	-963333
		1521	-1982	-2134	-2	3140	-81	1309308
	7	1513	617	2453	-14	14356	1124	-929947
		1521	-617	-1530	14	-14356	775	1195467
	8	1513	2962	3147	18	-20186	-1452	-826124
		1521	-2962	-2225	-18	20186	-928	1184245
	9	1513	-1676	1713	1	1467	328	-1030961
		1521	1676	-790	-1	-1467	-497	1197840
	10	1513	2249	2945	6	-8152	-554	-856632
		1521	-2249	-2022	-6	8152	-308	1187782
	12	1513	2962	3147	18	-20186	-1452	-826124
		1521	-2962	-2225	-18	20186	-928	1184245



Software licensed to \*ITB-PERACS\*

Job No	Sheet No <b>57</b>	Rev
Part		
Ref		
By	Date 19-May-14	Chd
Client	File input gempa (jilid 2).std	Date/Time 17-Jul-2014 14:26

### Cont...

Beam	L/C	Node	Axial Force (kg)	Shear-Y (kg)	Shear-Z (kg)	Torsion (kg`cm)	Moment-Y (kg`cm)	Moment-Z (kg`cm)
	13	1513	617	2453	-14	14356	1124	-929947
		1521	-617	-1530	14	-14356	775	1195467
	14	1513	5255	3887	2	-7297	-656	-725110
		1521	-5255	-2965	-2	7297	344	1181872
	15	1513	1330	2655	-3	2322	226	-899440
		1521	-1330	-1733	3	-2322	155	1191930
	16	1513	-71	1433	-15	15366	1185	-603817
		1521	71	-741	15	-15366	801	748688
	17	1513	2274	2127	17	-19176	-1392	-499994
		1521	-2274	-1435	-17	19176	-903	737466
	18	1513	-2364	693	1	2476	389	-704831
		1521	2364	-1	-1	-2476	-472	751061
	19	1513	1562	1925	6	-7142	-493	-530501
		1521	-1562	-1233	-6	7142	-283	741003
	20	1513	2274	2127	17	-19176	-1392	-499994
		1521	-2274	-1435	-17	19176	-903	737466
	21	1513	-71	1433	-15	15366	1185	-603817
		1521	71	-741	15	-15366	801	748688
	22	1513	4567	2867	2	-6287	-596	-398980
		1521	-4567	-2175	-2	6287	370	735093
	23	1513	642	1635	-4	3332	286	-573309
		1521	-642	-943	4	-3332	181	745151
	24	1513	1714	2769	2	-2964	-161	-858519
		1521	-1714	-1692	-2	2964	-79	1155897
3553	1	1537	1303	-5472	-1	-6867	657	-118281
		130	-1303	6241	1	6867	-518	-662556
	2	1537	237	-1337	1	405	124	-30090
		130	-237	1337	-1	-405	-275	-148173
	3	1537	-225	-441	-144	-85538	-6637	92913
		130	225	441	144	85538	25883	-151720
	4	1537	225	441	144	85538	6637	-92913
		130	-225	-441	-144	-85538	-25883	151720
	5	1537	-1735	-1309	-610	-26267	3159	298491
		130	1735	1309	610	26267	78108	-473057
	6	1537	116	182	63	25522	1810	-39032
		130	-116	-182	-63	-25522	-10234	63318
	11	1537	1942	-8706	1	-7592	986	-190082
		130	-1942	9629	-1	7592	-1062	-1032143
	7	1537	1576	-8345	-144	-93373	-5725	-79114
		130	-1576	9267	144	93373	24986	-1094960
	8	1537	2025	-7463	144	77703	7549	-264941
		130	-2025	8385	-144	-77703	-26779	-791519
	9	1537	65	-9213	-610	-34102	4072	126464
		130	-65	10136	610	34102	77211	-1416297
	10	1537	1916	-7722	63	17687	2722	-211060



Software licensed to \*ITB-PERACS\*

Job No	Sheet No <b>58</b>	Rev
Part		
Ref		
By	Date 19-May-14	Chd
Client	File input gempa (jilid 2).std	Date/Time 17-Jul-2014 14:26

### Cont...

Beam	L/C	Node	Axial Force (kg)	Shear-Y (kg)	Shear-Z (kg)	Torsion (kg`cm)	Moment-Y (kg`cm)	Moment-Z (kg`cm)
		130	-1916	8644	-63	-17687	-11131	-879922
	12	1537	2025	-7463	144	77703	7549	-264941
		130	-2025	8385	-144	-77703	-26779	-791519
	13	1537	1576	-8345	-144	-93373	-5725	-79114
		130	-1576	9267	144	93373	24986	-1094960
	14	1537	3535	-6594	609	18432	-2247	-470519
		130	-3535	7517	-609	-18432	-79004	-470183
	15	1537	1684	-8086	-63	-33357	-898	-132995
		130	-1684	9008	63	33357	9338	-1006558
	16	1537	948	-5366	-145	-91718	-6046	-13539
		130	-948	6058	145	91718	25417	-748021
	17	1537	1397	-4484	143	79358	7228	-199366
		130	-1397	5176	-143	-79358	-26349	-444580
	18	1537	-563	-6234	-610	-32447	3751	192038
		130	563	6926	610	32447	77642	-1069357
	19	1537	1289	-4743	62	19342	2401	-145485
		130	-1289	5435	-62	-19342	-10700	-532982
	20	1537	1397	-4484	143	79358	7228	-199366
		130	-1397	5176	-143	-79358	-26349	-444580
	21	1537	948	-5366	-145	-91718	-6046	-13539
		130	-948	6058	145	91718	25417	-748021
	22	1537	2908	-3616	609	20087	-2568	-404944
		130	-2908	4308	-609	-20087	-78574	-123243
	23	1537	1056	-5107	-64	-31702	-1219	-67421
		130	-1056	5799	64	31702	9768	-659618
	24	1537	1824	-7661	-1	-9613	919	-165593
		130	-1824	8737	1	9613	-725	-927578
3651	1	1723	822	1277	-5	-842	276	-511591
		1735	-822	-620	5	842	276	619539
	2	1723	184	235	-1	-938	46	-120088
		1735	-184	-235	1	938	60	146842
	3	1723	830	-531	-13	18075	-13	-55169
		1735	-830	531	13	-18075	1497	-5232
	4	1723	-830	531	13	-18075	13	55169
		1735	830	-531	-13	18075	-1497	5232
	5	1723	4957	-1402	-35	1558	1958	-155180
		1735	-4957	1402	35	-1558	1979	-4441
	6	1723	-405	206	5	-4971	-74	21491
		1735	405	-206	-5	4971	-500	1969
	11	1723	1280	1908	-7	-2512	406	-806051
		1735	-1280	-1120	7	2512	428	978394
	7	1723	2000	1236	-20	16126	365	-789167
		1735	-2000	-449	20	-16126	1889	885057
	8	1723	340	2298	6	-20024	391	-678828
		1735	-340	-1510	-6	20024	-1105	895520



Software licensed to \*ITB-PERACS\*

Job No	Sheet No <b>59</b>	Rev
Part		
Job Title	Ref	
	By	Date 19-May-14 Chd
Client	File input gempa (jilid 2).std	Date/Time 17-Jul-2014 14:26

### Cont...

Beam	L/C	Node	Axial Force (kg)	Shear-Y (kg)	Shear-Z (kg)	Torsion (kg`cm)	Moment-Y (kg`cm)	Moment-Z (kg`cm)
	9	1723	6127	365	-41	-391	2336	-889178
		1735	-6127	423	41	391	2371	885848
	10	1723	765	1973	-2	-6920	304	-712507
		1735	-765	-1185	2	6920	-108	892258
	12	1723	340	2298	6	-20024	391	-678828
		1735	-340	-1510	-6	20024	-1105	895520
	13	1723	2000	1236	-20	16126	365	-789167
		1735	-2000	-449	20	-16126	1889	885057
	14	1723	-3787	3169	28	-3507	-1580	-578818
		1735	3787	-2382	-28	3507	-1587	894730
	15	1723	1575	1561	-12	3022	452	-755488
		1735	-1575	-773	12	-3022	892	888320
	16	1723	1569	618	-17	17317	236	-515601
		1735	-1569	-28	17	-17317	1746	552354
	17	1723	-90	1680	9	-18833	262	-405262
		1735	90	-1089	-9	18833	-1248	562817
	18	1723	5697	-253	-39	800	2207	-615612
		1735	-5697	844	39	-800	2228	553145
	19	1723	335	1355	1	-5729	175	-438941
		1735	-335	-764	-1	5729	-251	559554
	20	1723	-90	1680	9	-18833	262	-405262
		1735	90	-1089	-9	18833	-1248	562817
	21	1723	1569	618	-17	17317	236	-515601
		1735	-1569	-28	17	-17317	1746	552354
	22	1723	-4218	2551	30	-2316	-1709	-305252
		1735	4218	-1961	-30	2316	-1730	562026
	23	1723	1145	943	-9	4213	323	-481923
		1735	-1145	-352	9	-4213	748	555617
	24	1723	1151	1787	-7	-1179	387	-716227
		1735	-1151	-868	7	1179	387	867355
3660	1	1759	1975	-5428	-21	-5395	519	-15874
		116	-1975	6084	21	5395	1885	-639279
	2	1759	551	-1361	-6	-1318	195	4521
		116	-551	1361	6	1318	523	-159405
	3	1759	731	-544	187	-41902	-5726	126196
		116	-731	544	-187	41902	-15532	-188099
	4	1759	-731	544	-187	41902	5726	-126196
		116	731	-544	187	-41902	15532	188099
	5	1759	2478	-1539	-19	-17698	-71	335570
		116	-2478	1539	19	17698	2200	-510736
	6	1759	-293	217	-53	12320	1593	-49582
		116	293	-217	53	-12320	4440	74299
	11	1759	3251	-8690	-35	-8584	934	-11815
		116	-3251	9478	35	8584	3098	-1022182
	7	1759	3652	-8418	155	-49695	-4909	111669



Software licensed to \*ITB-PERACS\*

Job No	Sheet No <b>60</b>	Rev
Part		
Job Title	Ref	
Client	By Date 19-May-14	Chd
	File input gempa (jilid 2).std	Date/Time 17-Jul-2014 14:26

### Cont...

Beam	L/C	Node	Axial Force (kg)	Shear-Y (kg)	Shear-Z (kg)	Torsion (kg·cm)	Moment-Y (kg·cm)	Moment-Z (kg·cm)
		116	-3652	9205	-155	49695	-12748	-1114638
	8	1759	2189	-7330	-218	34109	6542	-140724
		116	-2189	8118	218	-34109	18317	-738440
	9	1759	5398	-9413	-50	-25491	746	321042
		116	-5398	10200	50	25491	4984	-1437275
	10	1759	2627	-7657	-85	4527	2410	-64110
		116	-2627	8444	85	-4527	7224	-852240
	12	1759	2189	-7330	-218	34109	6542	-140724
		116	-2189	8118	218	-34109	18317	-738440
	13	1759	3652	-8418	155	-49695	-4909	111669
		116	-3652	9205	-155	49695	-12748	-1114638
	14	1759	443	-6335	-13	9905	888	-350097
		116	-443	7123	13	-9905	585	-415803
	15	1759	3214	-8091	21	-20114	-776	35055
		116	-3214	8879	-21	20114	-1655	-1000838
	16	1759	2509	-5429	168	-46758	-5259	111910
		116	-2509	6019	-168	46758	-13836	-763449
	17	1759	1046	-4341	-206	37046	6192	-140483
		116	-1046	4932	206	-37046	17229	-387252
	18	1759	4255	-6424	-38	-22554	396	321284
		116	-4255	7015	38	22554	3896	-1086087
	19	1759	1484	-4668	-72	7465	2060	-63868
		116	-1484	5258	72	-7465	6136	-501052
	20	1759	1046	-4341	-206	37046	6192	-140483
		116	-1046	4932	206	-37046	17229	-387252
	21	1759	2509	-5429	168	-46758	-5259	111910
		116	-2509	6019	-168	46758	-13836	-763449
	22	1759	-700	-3346	-0	12842	538	-349856
		116	700	3937	0	-12842	-503	-64615
	23	1759	2071	-5102	34	-17176	-1126	35296
		116	-2071	5693	-34	17176	-2743	-649650
	24	1759	2765	-7599	-30	-7554	726	-22223
		116	-2765	8518	30	7554	2639	-894990
4354	1	2731	19	-11548	-2	3736	70	1055034
		72	-19	12533	2	-3736	63	-1857615
	2	2731	68	-3546	18	-2494	-317	361208
		72	-68	3546	-18	2494	-911	-597587
	3	2731	4932	-1266	3591	-220307	-189016	390024
		72	-4932	1266	-3591	220307	-50377	-474383
	4	2731	-4932	1266	-3591	220307	189016	-390024
		72	4932	-1266	3591	-220307	50377	474383
	5	2731	2295	-3287	1341	-85835	-86337	995820
		72	-2295	3287	-1341	85835	-3031	-1214887
	6	2731	-2551	871	-1398	69898	86788	-264232
		72	2551	-871	1398	-69898	6364	322296



Software licensed to \*ITB-PERACS\*

Job No	Sheet No <b>61</b>	Rev
Part		
Job Title	Ref	
	By	Date 19-May-14 Chd
Client	File input gempa (jilid 2).std	Date/Time 17-Jul-2014 14:26

### Cont...

Beam	L/C	Node	Axial Force (kg)	Shear-Y (kg)	Shear-Z (kg)	Torsion (kg`cm)	Moment-Y (kg`cm)	Moment-Z (kg`cm)
	11	2731	131	-19532	27	494	-423	1843973
		72	-131	20713	-27	-494	-1383	-3185277
	7	2731	5022	-18670	3607	-218318	-189250	2017273
		72	-5022	19851	-3607	218318	-51213	-3301108
	8	2731	-4842	-16139	-3575	222297	188783	1237225
		72	4842	17320	3575	-222297	49541	-2352342
	9	2731	2385	-20691	1357	-83845	-86570	2623069
		72	-2385	21872	-1357	83845	-3867	-4041612
	10	2731	-2461	-16533	-1381	71888	86555	1363017
		72	2461	17714	1381	-71888	5528	-2504429
	12	2731	-4842	-16139	-3575	222297	188783	1237225
		72	4842	17320	3575	-222297	49541	-2352342
	13	2731	5022	-18670	3607	-218318	-189250	2017273
		72	-5022	19851	-3607	218318	-51213	-3301108
	14	2731	-2205	-14118	-1325	87825	86103	631428
		72	2205	15299	1325	-87825	2195	-1611838
	15	2731	2641	-18275	1414	-67908	-87021	1891480
		72	-2641	19457	-1414	67908	-7200	-3149021
	16	2731	4949	-11659	3590	-216945	-188954	1339554
		72	-4949	12545	-3590	216945	-50320	-2146237
	17	2731	-4915	-9128	-3593	223670	189079	559507
		72	4915	10014	3593	-223670	50433	-1197470
	18	2731	2312	-13680	1339	-82472	-86274	1945351
		72	-2312	14566	-1339	82472	-2974	-2886741
	19	2731	-2534	-9522	-1399	73261	86851	685299
		72	2534	10408	1399	-73261	6421	-1349558
	20	2731	-4915	-9128	-3593	223670	189079	559507
		72	4915	10014	3593	-223670	50433	-1197470
	21	2731	4949	-11659	3590	-216945	-188954	1339554
		72	-4949	12545	-3590	216945	-50320	-2146237
	22	2731	-2279	-7107	-1342	89198	86399	-46290
		72	2279	7993	1342	-89198	3087	-456967
	23	2731	2568	-11265	1396	-66536	-86725	1213762
		72	-2568	12151	-1396	66536	-6308	-1994150
	24	2731	26	-16168	-3	5231	97	1477048
		72	-26	17546	3	-5231	88	-2600661
4370	1	2739	361	-11619	-42	11049	421	1030959
		99	-361	12603	42	-11049	2358	-1838238
	2	2739	155	-3520	-14	2580	234	338925
		99	-155	3520	14	-2580	700	-573540
	3	2739	7197	-630	5528	-119064	-278937	194759
		99	-7197	630	-5528	119064	-89540	-236747
	4	2739	-7197	630	-5528	119064	278937	-194759
		99	7197	-630	5528	-119064	89540	236747
	5	2739	4570	-1790	2124	-45695	-128540	519319



Software licensed to \*ITB-PERACS\*

Job No	Sheet No <b>62</b>	Rev
Part		
Ref		
By	Date 19-May-14	Chd
Client	File input gempa (jilid 2).std	Date/Time 17-Jul-2014 14:26

### Cont...

Beam	L/C	Node	Axial Force (kg)	Shear-Y (kg)	Shear-Z (kg)	Torsion (kg·cm)	Moment-Y (kg·cm)	Moment-Z (kg·cm)
		99	-4570	1790	-2124	45695	-13018	-638625
	6	2739	-2217	270	-1646	36708	84332	-80871
		99	2217	-270	1646	-36708	25362	98838
	11	2739	681	-19574	-72	17386	880	1779431
		99	-681	20755	72	-17386	3950	-3123550
	7	2739	7786	-18092	5464	-103225	-278198	1770835
		99	-7786	19274	-5464	103225	-86010	-3016174
	8	2739	-6609	-16833	-5592	134902	279677	1381316
		99	6609	18014	5592	-134902	93070	-2542679
	9	2739	5159	-19252	2060	-29856	-127801	2095395
		99	-5159	20434	-2060	29856	-9488	-3418051
	10	2739	-1629	-17193	-1710	52547	85072	1495205
		99	1629	18374	1710	-52547	28892	-2680588
	12	2739	-6609	-16833	-5592	134902	279677	1381316
		99	6609	18014	5592	-134902	93070	-2542679
	13	2739	7786	-18092	5464	-103225	-278198	1770835
		99	-7786	19274	-5464	103225	-86010	-3016174
	14	2739	-3982	-15673	-2188	61533	129279	1056757
		99	3982	16854	2188	-61533	16548	-2140801
	15	2739	2806	-17732	1582	-20870	-83593	1656947
		99	-2806	18913	-1582	20870	-21832	-2878264
	16	2739	7523	-11087	5490	-109120	-278558	1122623
		99	-7523	11973	-5490	109120	-87418	-1891162
	17	2739	-6872	-9827	-5566	129007	279316	733104
		99	6872	10713	5566	-129007	91663	-1417667
	18	2739	4895	-12247	2086	-35751	-128161	1447182
		99	-4895	13133	-2086	35751	-10895	-2293040
	19	2739	-1892	-10187	-1683	46652	84712	846992
		99	1892	11073	1683	-46652	27485	-1555576
	20	2739	-6872	-9827	-5566	129007	279316	733104
		99	6872	10713	5566	-129007	91663	-1417667
	21	2739	7523	-11087	5490	-109120	-278558	1122623
		99	-7523	11973	-5490	109120	-87418	-1891162
	22	2739	-4245	-8667	-2161	55638	128919	408544
		99	4245	9553	2161	-55638	15140	-1015789
	23	2739	2543	-10727	1608	-26765	-83953	1008734
		99	-2543	11612	-1608	26765	-23240	-1753253
	24	2739	506	-16266	-58	15468	590	1443343
		99	-506	17645	58	-15468	3301	-2573533
4407	1	472	-615	2922	-4	13590	155	-358833
		489	615	-1199	4	-13590	329	599238
	2	472	-175	416	-1	22394	66	-24378
		489	175	-416	1	-22394	96	72958
	3	472	696	-1777	40	62771	-1306	-226491
		489	-696	1777	-40	-62771	-3411	19200



Software licensed to \*ITB-PERACS\*

Job No	Sheet No <b>63</b>	Rev
Part		
Ref		
By		Date 19-May-14 Chd
Client	File input gempa (jilid 2).std	Date/Time 17-Jul-2014 14:26

### Cont...

Beam	L/C	Node	Axial Force (kg)	Shear-Y (kg)	Shear-Z (kg)	Torsion (kg`cm)	Moment-Y (kg`cm)	Moment-Z (kg`cm)
	4	472	-696	1777	-40	-62771	1306	226491
		489	696	-1777	40	62771	3411	-19200
	5	472	2905	-4421	-5	13448	622	-558225
		489	-2905	4421	5	-13448	-42	42481
	6	472	-2755	1720	-0	-16796	-351	219486
		489	2755	-1720	0	16796	357	-18855
	11	472	-1018	4173	-7	52138	292	-469606
		489	1018	-2105	7	-52138	548	835818
	7	472	-217	2146	34	101473	-1053	-681470
		489	217	-79	-34	-101473	-2921	811244
	8	472	-1610	5700	-47	-24069	1559	-228487
		489	1610	-3632	47	24069	3901	772844
	9	472	1991	-498	-11	52149	875	-1013204
		489	-1991	2565	11	-52149	448	834525
	10	472	-3668	5643	-6	21906	-98	-235493
		489	3668	-3575	6	-21906	848	773189
	12	472	-1610	5700	-47	-24069	1559	-228487
		489	1610	-3632	47	24069	3901	772844
	13	472	-217	2146	34	101473	-1053	-681470
		489	217	-79	-34	-101473	-2921	811244
	14	472	-3818	8344	-1	25254	-370	103247
		489	3818	-6276	1	-25254	532	749563
	15	472	1841	2203	-6	55498	603	-674464
		489	-1841	-136	6	-55498	133	810899
	16	472	143	853	37	75002	-1166	-549441
		489	-143	697	-37	-75002	-3115	558515
	17	472	-1250	4407	-44	-50540	1446	-96459
		489	1250	-2856	44	50540	3707	520115
	18	472	2351	-1791	-9	25679	762	-881175
		489	-2351	3341	9	-25679	254	581796
	19	472	-3308	4350	-4	-4565	-211	-103464
		489	3308	-2799	4	4565	653	520459
	20	472	-1250	4407	-44	-50540	1446	-96459
		489	1250	-2856	44	50540	3707	520115
	21	472	143	853	37	75002	-1166	-549441
		489	-143	697	-37	-75002	-3115	558515
	22	472	-3458	7051	1	-1217	-483	235275
		489	3458	-5500	-1	1217	338	496834
	23	472	2201	910	-4	29027	490	-542436
		489	-2201	640	4	-29027	-61	558170
	24	472	-861	4091	-6	19026	217	-502367
		489	861	-1679	6	-19026	461	838934
4423	1	523	-409	-7779	-7	-70542	209	232644
		49	409	9502	7	70542	560	-1240672
	2	523	-83	-1414	-7	-88134	326	85594



Software licensed to \*ITB-PERACS\*

Job No	Sheet No <b>64</b>	Rev
Part		
Ref		
By	Date 19-May-14	Chd
Client	File input gempa (jilid 2).std	Date/Time 17-Jul-2014 14:26

### Cont...

Beam	L/C	Node	Axial Force (kg)	Shear-Y (kg)	Shear-Z (kg)	Torsion (kg·cm)	Moment-Y (kg·cm)	Moment-Z (kg·cm)
		49	83	1414	7	88134	520	-250586
3		523	-543	-2104	62	-222053	-1175	417750
		49	543	2104	-62	222053	-6004	-663244
4		523	543	2104	-62	222053	1175	-417750
		49	-543	-2104	62	-222053	6004	663244
5		523	1684	-5154	3	-110800	-873	1038903
		49	-1684	5154	-3	110800	499	-1640244
6		523	-1417	2009	-11	80590	433	-402074
		49	1417	-2009	11	-80590	794	636500
11		523	-623	-11598	-20	-225665	773	416122
		49	623	13665	20	225665	1504	-1889744
7		523	-1116	-12853	46	-394838	-598	782516
		49	1116	14921	-46	394838	-4811	-2402636
8		523	-31	-8645	-77	49269	1752	-52984
		49	31	10712	77	-49269	7196	-1076149
9		523	1110	-15904	-12	-283584	-295	1403669
		49	-1110	17971	12	283584	1692	-3379637
10		523	-1990	-8740	-26	-92194	1010	-37308
		49	1990	10807	26	92194	1987	-1102892
12		523	-31	-8645	-77	49269	1752	-52984
		49	31	10712	77	-49269	7196	-1076149
13		523	-1116	-12853	46	-394838	-598	782516
		49	1116	14921	-46	394838	-4811	-2402636
14		523	-2257	-5595	-18	-61984	1450	-674137
		49	2257	7662	18	61984	693	-99148
15		523	843	-12759	-5	-253375	144	766840
		49	-843	14826	5	253375	398	-2375893
16		523	-911	-9105	56	-285541	-987	627129
		49	911	10656	-56	285541	-5499	-1779849
17		523	174	-4897	-67	158566	1364	-208371
		49	-174	6447	67	-158566	6508	-453361
18		523	1315	-12156	-3	-174288	-684	1248282
		49	-1315	13706	3	174288	1004	-2756849
19		523	-1785	-4992	-16	17103	622	-192694
		49	1785	6542	16	-17103	1299	-480105
20		523	174	-4897	-67	158566	1364	-208371
		49	-174	6447	67	-158566	6508	-453361
21		523	-911	-9105	56	-285541	-987	627129
		49	911	10656	-56	285541	-5499	-1779849
22		523	-2052	-1847	-9	47312	1061	-829523
		49	2052	3397	9	-47312	5	523640
23		523	1048	-9011	5	-144078	-245	611453
		49	-1048	10561	-5	144078	-290	-1753105
24		523	-573	-10891	-9	-98758	293	325701
		49	573	13303	9	98758	784	-1736941



Software licensed to \*ITB-PERACS\*

Job No	Sheet No <b>65</b>	Rev
Part		
Ref		
By		Date/Time 19-May-14 Chd
Client	File input gempa (jilid 2).std	Date/Time 17-Jul-2014 14:26

### Cont...

Beam	L/C	Node	Axial Force (kg)	Shear-Y (kg)	Shear-Z (kg)	Torsion (kg`cm)	Moment-Y (kg`cm)	Moment-Z (kg`cm)
4433	1	2783	-1168	-11321	23	15970	-1314	957672
		45	1168	12306	-23	-15970	-251	-1745114
	2	2783	-405	-3410	-3	14225	-259	279941
		45	405	3410	3	-14225	426	-507242
	3	2783	2280	-1617	907	-283308	-70970	512775
		45	-2280	1617	-907	283308	10538	-620541
	4	2783	-2280	1617	-907	283308	70970	-512775
		45	2280	-1617	907	-283308	-10538	620541
	5	2783	-442	-4148	307	-117084	-42337	1269865
		45	442	4148	-307	117084	21863	-1546387
	6	2783	44	1607	-342	94603	42860	-496524
		45	-44	-1607	342	-94603	-20041	603623
	11	2783	-2051	-19042	24	41924	-1991	1597112
		45	2051	20223	-24	-41924	381	-2905725
	7	2783	473	-18612	932	-249919	-72806	1941922
		45	-473	19794	-932	249919	10663	-3221921
	8	2783	-4088	-15379	-881	316698	69134	916372
		45	4088	16560	881	-316698	-10413	-1980838
	9	2783	-2250	-21144	333	-83694	-44173	2699012
		45	2250	22325	-333	83694	21988	-4147767
	10	2783	-1764	-15389	-317	127992	41025	932623
		45	1764	16570	317	-127992	-19916	-1997757
	12	2783	-4088	-15379	-881	316698	69134	916372
		45	4088	16560	881	-316698	-10413	-1980838
	13	2783	473	-18612	932	-249919	-72806	1941922
		45	-473	19794	-932	249919	10663	-3221921
	14	2783	-1365	-12847	-282	150473	40502	159282
		45	1365	14028	282	-150473	-21738	-1054992
	15	2783	-1851	-18602	368	-61213	-44696	1925671
		45	1851	19784	-368	61213	20166	-3205002
	16	2783	1229	-11806	928	-268935	-72153	1374680
		45	-1229	12692	-928	268935	10312	-2191144
	17	2783	-3332	-8572	-885	297682	69787	349130
		45	3332	9458	885	-297682	-10764	-950062
	18	2783	-1494	-14338	328	-102710	-43520	2131769
		45	1494	15224	-328	102710	21637	-3116990
	19	2783	-1008	-8582	-321	108976	41678	365381
		45	1008	9468	321	-108976	-20267	-966980
	20	2783	-3332	-8572	-885	297682	69787	349130
		45	3332	9458	885	-297682	-10764	-950062
	21	2783	1229	-11806	928	-268935	-72153	1374680
		45	-1229	12692	-928	268935	10312	-2191144
	22	2783	-609	-6041	-286	131457	41155	-407960
		45	609	6927	286	-131457	-22089	-24216
	23	2783	-1095	-11796	363	-80229	-44043	1358428



Software licensed to \*ITB-PERACS\*

Job No	Sheet No <b>66</b>	Rev
Part		
Job Title	Ref	
	By	Date 19-May-14 Chd
Client	File input gempa (jilid 2).std	Date/Time 17-Jul-2014 14:26

### Cont...

Beam	L/C	Node	Axial Force (kg)	Shear-Y (kg)	Shear-Z (kg)	Torsion (kg`cm)	Moment-Y (kg`cm)	Moment-Z (kg`cm)
		45	1095	12682	-363	80229	19815	-2174226
	24	2783	-1636	-15850	33	22359	-1840	1340741
		45	1636	17228	-33	-22359	-352	-2443160
4448	1	2723	-609	-8956	2	61748	131	814870
		45	609	9292	-2	-61748	-266	-1347120
	2	2723	-165	-1473	5	85024	47	190938
		45	165	1473	-5	-85024	-351	-276888
	3	2723	1763	2029	300	269691	-4855	-565457
		45	-1763	-2029	-300	-269691	-12641	683825
	4	2723	-1763	-2029	-300	-269691	4855	565457
		45	1763	2029	300	269691	12641	-683825
	5	2723	5069	5051	-478	99570	-15237	-1401456
		45	-5069	-5051	478	-99570	43111	1696089
	6	2723	-4928	-1967	446	-86116	14589	547738
		45	4928	1967	-446	86116	-40627	-662486
	11	2723	-996	-13104	11	210136	232	1283345
		45	996	13508	-11	-210136	-881	-2059564
	7	2723	866	-10191	308	428812	-4651	603325
		45	-866	10595	-308	-428812	-13311	-1209606
	8	2723	-2659	-14249	-292	-110569	5059	1734239
		45	2659	14653	292	110569	11971	-2577257
	9	2723	4172	-7169	-470	258691	-15033	-232674
		45	-4172	7573	470	-258691	42441	-197342
	10	2723	-5825	-14187	454	73005	14793	1716520
		45	5825	14591	-454	-73005	-41297	-2555917
	12	2723	-2659	-14249	-292	-110569	5059	1734239
		45	2659	14653	292	110569	11971	-2577257
	13	2723	866	-10191	308	428812	-4651	603325
		45	-866	10595	-308	-428812	-13311	-1209606
	14	2723	-5965	-17271	486	59551	15441	2570238
		45	5965	17674	-486	-59551	-43781	-3589520
	15	2723	4032	-10253	-438	245238	-14385	621044
		45	-4032	10657	438	-245238	39957	-1230946
	16	2723	1214	-6031	302	325263	-4737	167926
		45	-1214	6334	-302	-325263	-12880	-528582
	17	2723	-2311	-10089	-298	-214118	4973	1298840
		45	2311	10392	298	214118	12402	-1896233
	18	2723	4520	-3009	-476	155143	-15119	-668073
		45	-4520	3312	476	-155143	42872	483681
	19	2723	-5477	-10027	448	-30544	14706	1281121
		45	5477	10330	-448	30544	-40866	-1874893
	20	2723	-2311	-10089	-298	-214118	4973	1298840
		45	2311	10392	298	214118	12402	-1896233
	21	2723	1214	-6031	302	325263	-4737	167926
		45	-1214	6334	-302	-325263	-12880	-528582



Software licensed to \*ITB-PERACS\*

Job No	Sheet No <b>67</b>	Rev
Part	Ref	
Job Title	By	Date 19-May-14 Chd
Client	File input gempu (jilid 2).std	Date/Time 17-Jul-2014 14:26

### Cont...

Beam	L/C	Node	Axial Force (kg)	Shear-Y (kg)	Shear-Z (kg)	Torsion (kg·cm)	Moment-Y (kg·cm)	Moment-Z (kg·cm)
	22	2723	-5617	-13111	480	-43997	15355	2134839
		45	5617	13413	-480	43997	-43350	-2908496
	23	2723	4380	-6093	-444	141689	-14471	185645
		45	-4380	6396	444	-141689	40388	-549922
	24	2723	-853	-12538	3	86447	183	1140818
		45	853	13009	-3	-86447	-372	-1885967