

EARLY WARNING SYSTEM FOR BUILDING AUTOMATION SYSTEM

Joseph Dedy Irawan¹⁾, Sonny Prasetio²⁾, Suryo Adi Wibowo³⁾

¹Teknik Informatika, Fakultas Teknologi Industri, Institut Teknologi Nasional Malang
joseph_dedy@yahoo.co.id

²Teknik Informatika, Fakultas Teknologi Industri, Institut Teknologi Nasional Malang
sonny.prasetio@gmail.com

³Teknik Informatika, Fakultas Teknologi Industri, Institut Teknologi Nasional Malang
oryusdee@gmail.com

Abstract

Leaving the house for a long time can make the owner worry, because many problems can occur, such as fire, flood and theft so that required a security system installed in the house so the owner can find out quickly if there is interference in the house and can immediately take action. Lots of current technology that can be applied to solve these problems, in this research the equipment used to monitor and command execution is a Programmable Logic Control (PLC), using PLC as control devices can be created an early warning system, where the system will detect multiple sensors that will inform the owner via SMS if there is case of disruption in the house.

Key word : buiding automation system, early warning system, PLC

1. PENDAHULUAN

Keamanan dan kenyamanan tempat tinggal menjadi dambaan seluruh orang, sehingga jika memiliki tempat tinggal didaerah yang aman dan nyaman kita menjadi kerasan tinggal di sana tanpa rasa khawatir, akan tetapi walaupun begitu bisa saja terjadi hal-hal yang tidak diinginkan seperti bencana banjir, kebakaran dan pencurian, ketiga hal tersebut yang akan membuat kita merasa was-was saat meninggalkan rumah terutama dalam waktu yang lama.

Building automation system merupakan sistem otomatis yang diterapkan pada sebuah gedung, bangunan atau rumah dimana sistem ini dapat digunakan untuk konservasi energi listrik (Irawan 2008), selain digunakan untuk penghematan energi sistem ini juga bertujuan untuk kenyamanan dari penghuni rumah atau bisa juga sistem ini dihubungkan melalui internet sehingga dapat dilakukan proses monitor dan kontrol dari jarak jauh (Irawan 2008), untuk

melakukan komunikasi dengan modul pengontrol peralatan listrik dapat dilakukan melalui banyak cara, diantaranya dengan memanfaatkan jalur jaringan komputer yang berbasis TCP/IP (Ganesh 2008) dengan menerapkan protokol komunikasi yang sudah ada atau dapat juga dilakukan desain protokol sendiri sesuai dengan kebutuhan (Kestner 2005).

Berdasarkan dari model-model yang ditawarkan diatas, maka dapat dirancang suatu sistem keamanan rumah yang dapat dimonitor dan dikontrol dari jarak yang jauh menggunakan internet, selain itu dapat juga ditambahkan sistem peringatan dini melalui SMS, dimana komunikasi SMS dapat dilakukan di semua handphone walaupun tidak terhubung ke internet, sehingga didapatkan sistem dengan keamanan ganda, pada saat user tidak mendapatkan sinyal internet maka informasi bisa didapat melalui SMS. Sehingga pada penelitian ini dibuat suatu sistem monitoring dan kontroling peralatan rumah yang memiliki sistem early

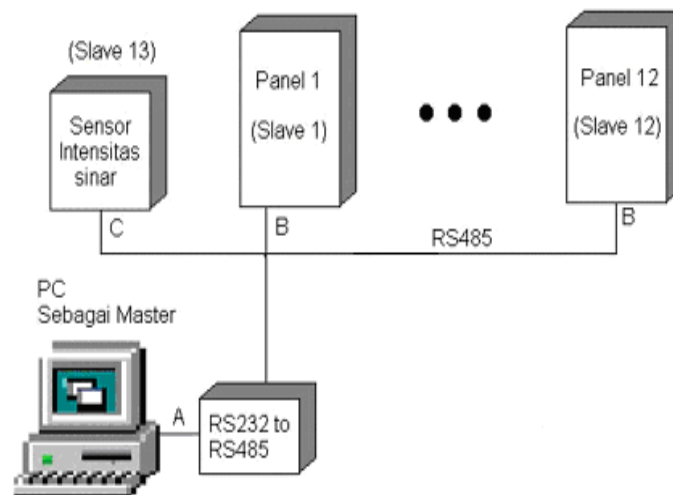
warning sistem berbasis SMS serta sistem konservasi energi dengan secara otomatis dapat mematikan dan menghidupkan peralatan listrik sesuai dengan kebutuhan.

2. KAJIAN LITERATUR DAN PENGEMBANGAN HIPOTESIS

2.1. Komunikasi data serial

Komunikasi data serial memiliki kesan lebih rumit dibandingkan dengan komunikasi data paralel (*Kusumo, 2008*), akan tetapi komunikasi serial ini mempunyai banyak sekali kelebihan dibandingkan dengan komunikasi data paralel diantaranya adalah untuk komunikasi serial kita hanya membutuhkan tiga buah kabel saja untuk mengirimkan informasi yaitu Tx, Rx dan Ground. Selain itu jarak komunikasi juga dapat dilakukan lebih jauh.

Pada komunikasi data serial jika menggunakan RS232 kita dapat melakukan komunikasi data dengan jarak maksimal sejauh 10 meter, akan tetapi dengan menggunakan RS486 komunikasi serial dapat dilakukan sampai kira-kira 100 meter, selain itu komunikasi serial menggunakan RS485 memiliki kelebihan yaitu selain jarak lebih jauh, komunikasi dapat dilakukan dengan lebih dari 2 terminal, serta komunikasi dapat dilakukan secara full duplex dan dengan keakuratan data yang tinggi (*Irawan, 2008*), gambar berikut ini merupakan contoh pemanfaatan komunikasi serial menggunakan RS485 untuk melakukan monitoring dan kontroling pada sebuah Building Automation System (*Kastner, 2005*).



Gambar 1. Blok diagram Monitoring dan kontroling pada Building Automation System menggunakan komunikasi serial (*Irawan, 2008*)

a. Monitoring dan Kontroling melalui Internet

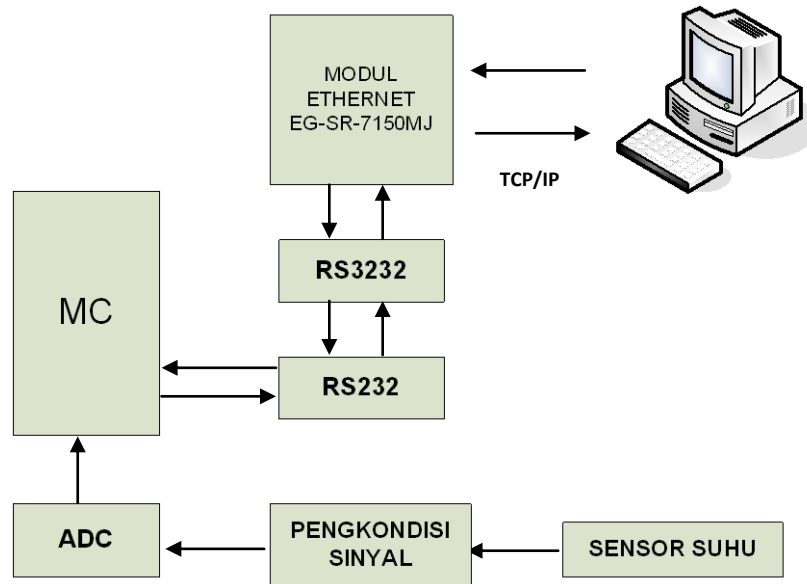
Dengan berkembangnya teknologi internet yang merupakan suatu sistem komunikasi yang reliable, maka internet dapat digunakan sebagai media pada pemantauan dan pengendalian jarak jauh. Internet diharapkan dapat menjadi sebuah media pemantau ataupun pengendali jarak jauh yang cukup baik karena

banyaknya protokol-protokol yang digunakan serta kemampuan protokol-protokol komunikasi tersebut untuk mengurangi kesalahan informasi yang dikirimkan seminimal mungkin.

Pemanfaatan komunikasi lewat internet tersebut dapat digunakan untuk memonitor peralatan maupun melakukan remote controlling terhadap suatu peralatan yang letaknya jauh melalui jaringan internet

dapat dilakukan dengan mudah dan cepat seperti yang dapat dilihat pada gambar 2 dan

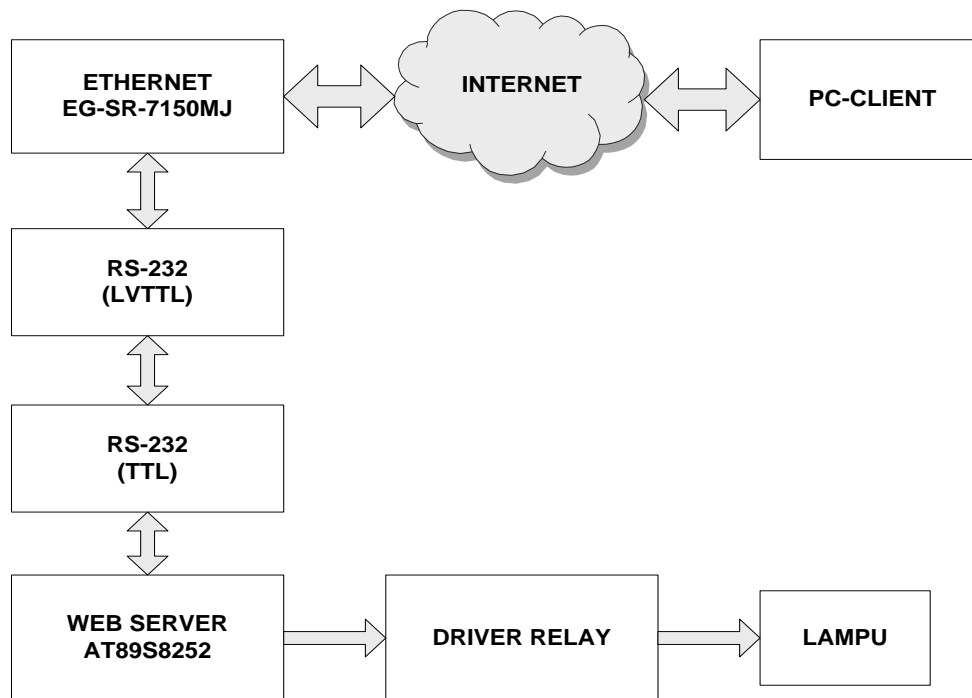
gambar 3.



Gambar 2. Blok diagram Monitoring Sensor Suhu melalui WEB (Irawan, 2008)

Akan tetapi kendala yang dihadapi adalah masalah ketidak praktisan (tidak *portable*) dan boros daya karena minimal harus menggunakan sebuah *Personal Computer* (PC) sebagai *Web Server* untuk menghubungkan alat yang dikendalikan dengan jaringan internet. Oleh karena itu untuk tujuan portabilitas dan efisiensi daya maka dapat dibuat suatu perangkat kecil pengganti PC sebagai *Web Server* untuk dapat menghubungkan alat yang dikendalikan dengan jaringan internet, yang dalam hal ini pemantauan dan pengaturan lampu secara remote. Sebagai *Web Server*

digunakan Mikrokontroler dengan bantuan Modul Ethernet EG-SR-7150MJ Sebagai penghubung ke jaringan internet. Adapun kelebihan dari sistem ini dibandingkan *Web Server* yang ada di pasaran adalah protokol TCP/IP (Ganesh, 2008) terletak di dalam mikrokontroler sebagai perangkat lunak, sehingga realisasi sistem menjadi jauh lebih efisien, karena tidak memerlukan PC sebagai *Web Server* dan tentunya lebih ringkas serta relatif terjangkau. Dalam hal ini penggunaan mikrokontroler dapat digantikan dengan peralatan control yang lain misalnya PLC.



Gambar 3. Blok diagram Kontroling Lampu melalui WEB (Irawan, 2008)

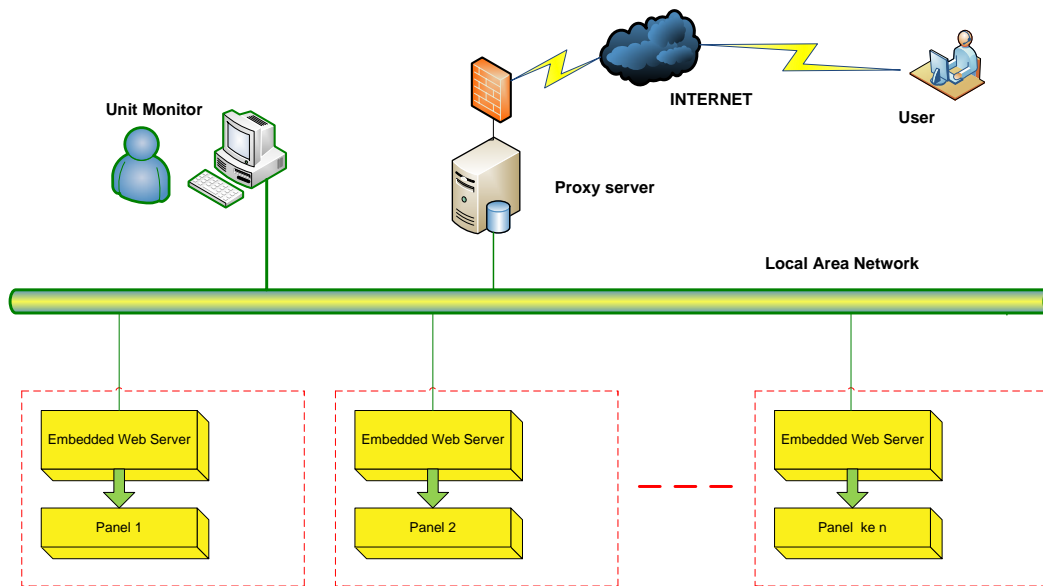
2.3 Building automation system

Sistem yang telah dibahas diatas dalam penelitian dengan judul Perencanaan *building automation system* berbasis mikrokontroler yang difungsikan untuk penghematan energi, masih memiliki beberapa kekurangan, terutama untuk memenuhi tuntutan kebutuhan bahwa sistem harus dapat diakses secara online melalui jaringan computer dan internet.

Untuk memperbaiki kinerja sistem yang telah dikembangkan tersebut maka

dalam penelitian ini diusulkan disain *Building automation system* yang diimplementasikan sebagai Rumah Pintar dengan penerapan *embedded web server* sebagai komponen utama dan dapat diakses melalui internet dengan bantuan perangkat dengan sistem operasi android.

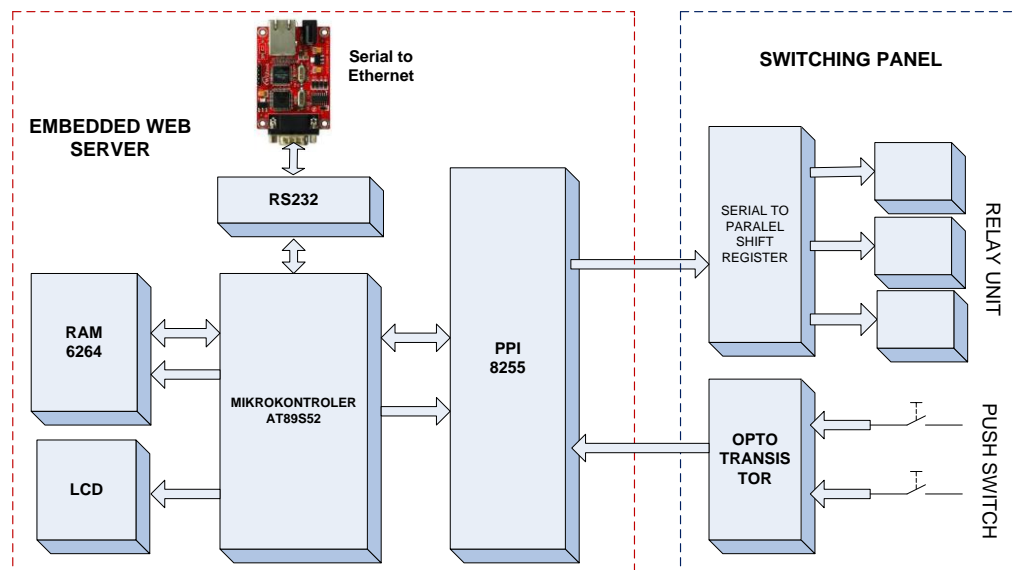
Blok diagram sistem ditunjukkan pada gambar 4, yang terdiri dari beberapa bagian yaitu : modul *embedded web server* dan *switching panel*, unit monitor, jaringan LAN dan *proxy server* internet.



Gambar 4. Blok diagram Rumah Pintar yang dapat diakses melalui internet

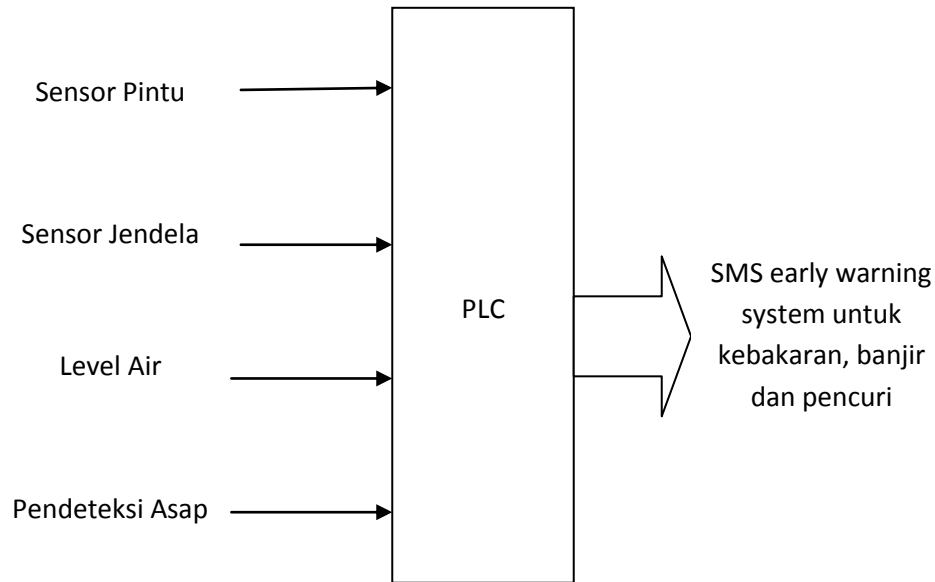
Modul *Embedded Web Server* dan switching panel di tunjukkan pada gambar 5. *Embedded web server* dibangun menggunakan mikrokontroler sebagai komponen utama dan dilengkapi dengan komponen pendukung seperti RAM, peralatan I/O dan unit pengkonversi *serial to Ethernet*.

Switching panel merupakan unit yang berfungsi untuk terminasi antara beban listrik dan modul BAS. Adapun komponen utamanya adalah optocoupler sebagai penyekat sinyal dan komponen switching berupa tombol push button dan sensor sebagai input dan relay sebagai output.



Gambar 5. Modul *Embedded web server* dan *switching panel*

3. METODE PENELITIAN



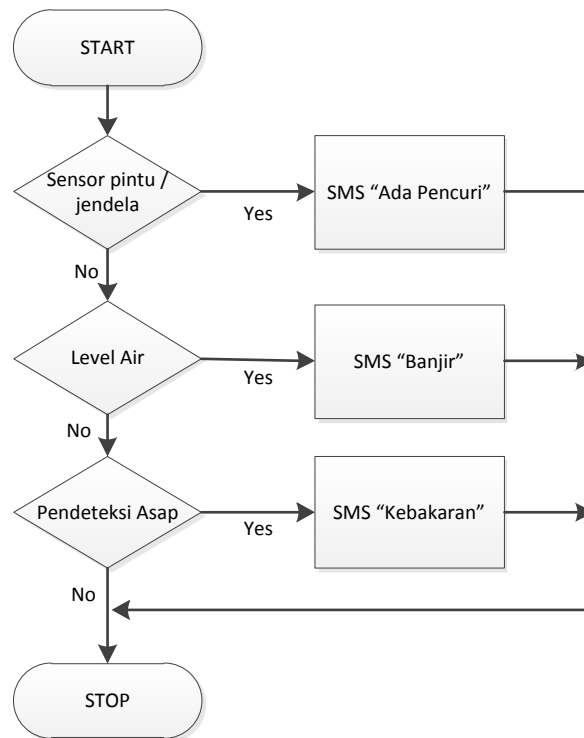
Gambar 6. Blok diagram sistem

Dari blok diagram sistem dapat dilihat bahwa sistem memiliki empat buah inputan berupa sensor pintu dan jendela yang digunakan sebagai pendeteksi jika ada pencuri yang berusaha masuk kedalam rumah, level air digunakan sebagai informasi ketinggian air saat terjadi banjir

dan pendeteksi asap berfungsi sebagai sumber informasi jika terjadi kebakaran. Dari keempat sensor tersebut, maka sistem dapat mengetahui jika terjadi hal-hal yang tidak diinginkan sehingga dapat dengan segera menginformasikan pemiik rumah melalui SMS.



Gambar 7. PLC Zelio



Gambar 8. Flowchart Sistem

Dari flowchart dapat dilihat bahwa secara bertahap dilakukan pengecekan pada semua sensor satu-persatu, dimulai dari sensor yang dipasang pada jendela dan pintu, jika ada pencuri yang berusaha masuk melalui pintu atau jendela, maka sistem secara otomatis akan akan mengirimkan SMS jika ada pencuri yang masuk ke dalam rumah, setelah itu sensor level air yang akan diperiksa, jika ketinggian air melebihi dari batas maka hal ini merupakan indikasi adanya banjir, maka sistem secara otomatis akan mengirimkan SMS peringatan adanya banjir, dan yang terakhir adalah detektor asap, jika terjadi kebakaran maka asap dari kebakaran tersebut akan dikenali oleh detektor asap yang akan direspon oleh sistem untuk segera mengirimkan SMS ke pemilik rumah jika terjadi kebakaran di dalam rumah dan dapat dengan segera dilakukan tindakan untuk mematikan api dari kebakaran tersebut. Sehingga dengan adanya sistem ini maka pemilik rumah dapat dengan cepat mendapatkan informasi melalui SMS jika terjadi pencurian,

kebakaran dan banjir dan dapat segera melakukan tindakan.

Dalam pembuatan sistem ini sebagai peralatan kontrol utama menggunakan PLC Zelio buatan schneider electric, dengan menggunakan PLC ini proses pembuatan software kontrol dapat dilakukan dengan mudah, bisa digunakan leader diagram atau bisa juga menggunakan blok diagram. PLC ini memiliki sejumlah inputan berupa analog dan digital, serta memiliki beberapa output relay, sehingga dalam perancangan, pembuatan dan instalasi menjadi sangat mudah dan cepat.



Gambar 9. Modul serial

Untuk melakukan komunikasi dengan peralatan lain, PLC dapat menggunakan modul serial yang nantinya dapat dihubungkan ke peralatan lain, seperti modem, modul GSM dan peralatan-peralatan lain dengan menggunakan komunikasi data serial.

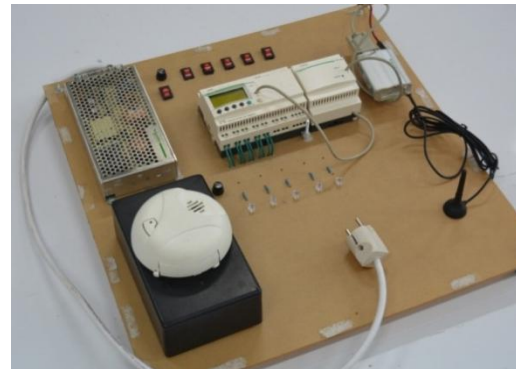


Gambar 10. Modul GSM

Dengan menambahkan modul GSM, pengiriman dan penerimaan SMS melalui PLC menjadi sangat mudah karena sudah dilengkapi dengan fasilitas-fasilitas untuk

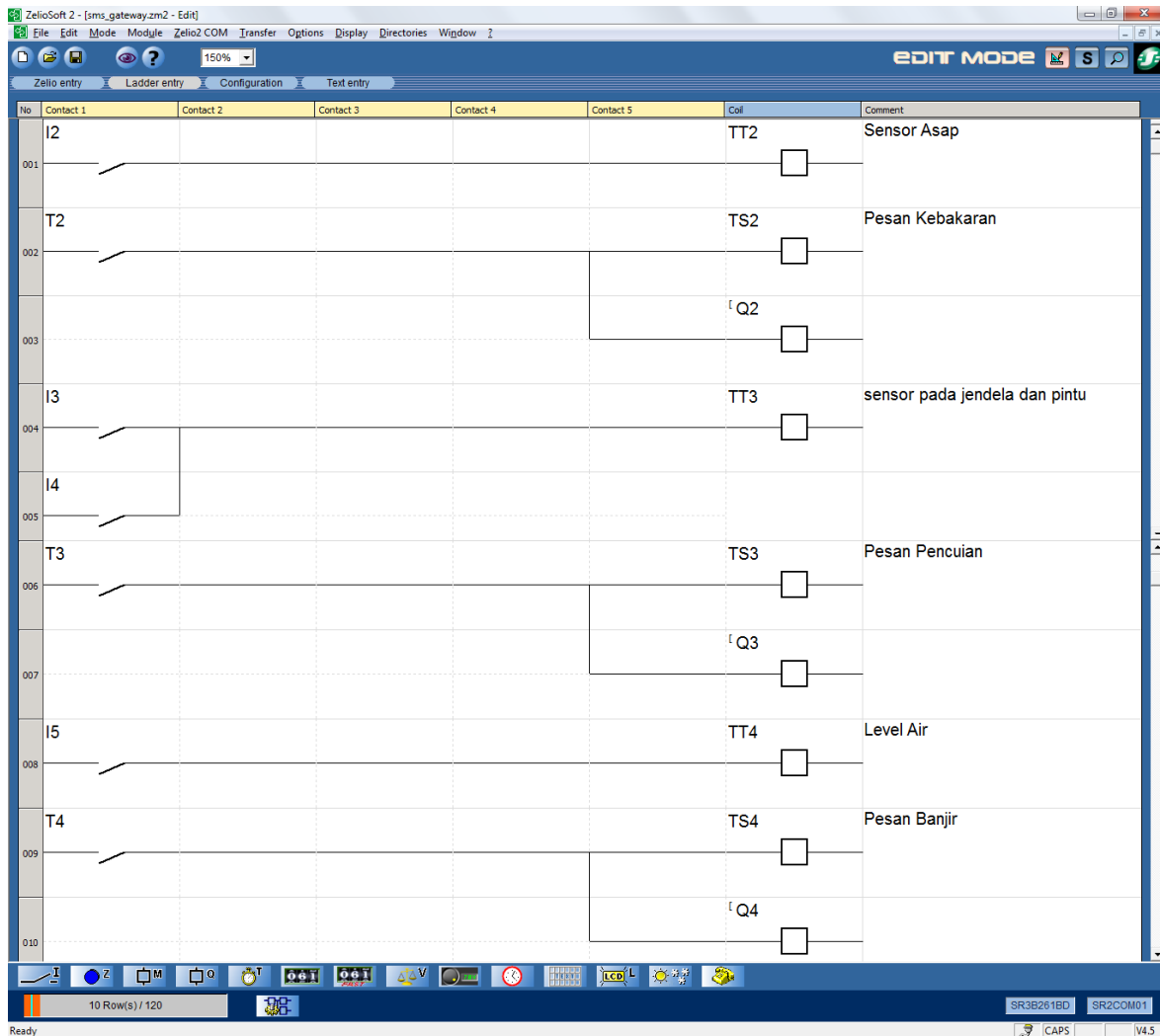
mengisikan otuput SMS apa yang ingin dikirimkan pada leader diagram, sehingga programmer tidak direpotkan lagi dengan penulisan koding yang panjang dan rumit.

4. HASIL PENELITIAN DAN PEMBAHASAN



Gambar 11. modul early warning system via SMS

Hasil dari pembuatan modul early warning sistem ini dapat dilihat pada gambar 11. dimana pada modul ini menggunakan input serupa sensor yang diletakkan di jendela dan pintu, sedangkan untuk mendeteksi banjir digunakan sensor level air serta untuk mendeteksi kebakaran digunakan sensor asap. Dari sensor-sensor tersebut akan dikirimkan SMS ke user jika terjadi pencurian, kebakaran atau banjir, sehingga pemilik rumah dapat mengetahui dengan cepat dan dapat melakukan tindakan yang diperlukan



Gambar 12. Leader diagram early warning system

5. KESIMPULAN

1. Dengan menggunakan PLC sebagai peralatan kontrol, pemrograman menjadi mudah karena dilakukan menggunakan leader diagram yang mudah dipahami
2. Pengiriman SMS menggunakan modul SMS sangat memudahkan programmer menuliskan perintah-perintah

6. REFERENSI

Ganesh S., 2008, "TCP/IP Implementation Using Embedded Controller", Mobile and Pervasive Computing (CoMPC-2008)

Irawan, J.D., 2008, "Building Automation System untuk Konservasi Energi Listrik", Seminar nasional SNTI, Universitas Trisakti Jakarta

Irawan, J.D., 2008, "Embeded Web Server Berbasis Mikrokontroler AT89S8252 dengan Modul Ethernet EG-SR-7150MJ untuk Mengendalikan Lampu secara Remote", Seminar Nasional SITIA, ITS Surabaya

Irawan, J.D., 2008, "Pembuatan Embeded Web Server untuk Monitoring Suhu Lewat Internet Berbasis Mikrokontroler AT89S8252", Seminar

nasional EECCIS, Universitas
Brawijaya Malang

Kastner W., 2005, "*Communication Systems
for Building Automation and Control*",
Proceedings Of The IEEE, Vol. 93, No.
6