

Evaluasi Keamanan dan Stabilitas Sistem Tenaga Akibat Interkoneksi Pembangkit Baru ke dalam Grid

by I Made Wartana

Submission date: 24-Aug-2019 10:22AM (UTC+0700)

Submission ID: 1162887980

File name: 1215-385-2066-1-10-20170914.pdf (639.73K)

Word count: 4843

Character count: 28800



Evaluasi Keamanan dan Stabilitas Sistem Tenaga Akibat Interkoneksi Pembangkit Baru ke dalam Grid

Ni Putu Agustini¹, I Made Wartana², Lauhil Mahfudz Hayusunan³

^{1,2,3}Program Studi Teknik Elektro, Fakultas Teknologi Industri, ITN-Malang
e-mail: ¹niputu.agustini@yahoo.co.id, ²m.wartana@fti.itn.ac.id, ³hayusman@gmail.com

ABSTRAK

Penelitian ini mengembangkan model baru untuk meningkatkan kinerja sistem tenaga listrik berdasarkan stabilitas sistem yakni: indeks stabilitas tegangan dan faktor stabilitas saluran, serta keamanan sistem berdasarkan pada marjin tegangan bus dan batas thermal saluran transmisi. Model ini dianalisis dan dievaluasi pada sistem uji standard akibat pembangkitan baru yang dapat berupa energi baru terbarukan terinterkoneksi ke dalam sistem *grid* dalam mengantisipasi peningkatan pembebanan sistem. Untuk menjamin stabilitas dan keamanan sistem akibat interkoneksi pembangkit baru yang dapat berupa energi baru terbarukan tersebut dilakukan dengan penempatan optimal salah satu tipe piranti kendali canggih, yaitu *Shunt FACTS* (Flexible AC Transmission Systems) *Controler*, yaitu *Static VAR Compensator* atau yang dikenal dengan *SVC*. Piranti pengendali yang mampu menginjeksi dan menyerap daya reaktif tersebut dimodelkan dan selanjutnya digabungkan dalam analisis aliran daya Newton Raphson. Efektifitas metodologi yang dikembangkan ini telah berhasil diuji pada sistem uji standard IEEE 14-bus dengan menginterkoneksi pembangkit baru ke dalam sistem uji tersebut.

Kata kunci: Indeks stabilitas tegangan, faktor stabilitas saluran, FACTS, SVC, keamanan sistem

ABSTRACT

This study developed a new model of improving the performance of the power system based on the stability of the system: voltage stability index and line stability factor, as well as security systems based on the bus voltage and thermal limits of the transmission line margins. The model has been analyzed and evaluated on standard test system due to reconnection of the new generation (renewable energy) to the grid in anticipation of an increase of the system loadability. To ensure the stability and security of the system due to the interconnection of the new generation is done with the optimal placement of one type of advanced control devices, namely *Shunt FACTS* (Flexible AC Transmission Systems) controller, *Static Var Compensator*, known as *SVC*. The control device that is capable of injecting and absorbing reactive power is modeled and subsequently incorporated in Newton Raphson power flow analysis. Effectiveness of the developed methodology has been successfully tested on a test system IEEE 14-bus standard with a new generation interconnect into the test system.

Keywords: voltage stability index, line stability factor, FACTS, SVC, system security.

Pendahuluan

Dalam beberapa dekade terakhir, sistem tenaga listrik menghadapi tantangan baru sebagai akibat dampak deregulasi dan restrukturisasi pasar listrik (Cai & Erlich, 2004). Seiring dengan deregulasi tersebut, beban listrik terus meningkat sehingga perlu adanya penambahan pembangkit baru ke dalam jaringan sistem tenaga listrik (*grid*) untuk mengantisipasi peningkatan kebutuhan beban konsumen. Hal ini mengakibatkan jaringan transmisi menyalurkan beban listrik mendekati batas termalnya.

Kondisi ini tentu menarik pengelola/utilitas sistem tenaga listrik dalam hal ini PT PLN untuk menemukan cara yang tepat yang memungkinkan penyaluran daya listrik dengan ke konsumen lebih efisien dengan cara melakukan pengendalian aliran daya listrik (Lu & Li, 2008). Banyak teknologi terbaru dikembangkan dalam sistem tenaga listrik, yang membuat utilitas mampu mengendalikan aliran daya dalam mengantisipasi peningkatan pembebanan daya listrik, batas thermal saluran transmisi, stabilitas sistem transmisi, dan meningkatkan keamanan sistem transmisi (N. G. Hingorani, 2000). Selain itu, berbagai perangkat kendali modern telah dikembangkan dan digunakan untuk



memaksimalkan kemampuan mentransfer daya sekaligus meminimalkan kerugian daya sistem transmisi, yang mengarah kepada pemanfaatan efisien dan meningkatkan performansi sistem tenaga yang ada (I. Made Wartana & Ni Putu Agustini, 2011).

Jika dibandingkan dengan strategi pengendalian korektif, seperti penjadwalan pembangkit dan pemutusan beban, pemanfaatan sistem kendali modern seperti piranti FACTS (Flexible AC Transmission system) di masa depan merupakan alternatif yang lebih ekonomis dalam upaya menurunkan biaya operasional dan biaya investasi pengembangan sistem jaringan baru, walaupun biaya perangkat ini masih relatif mahal dan sistem pengoperasiannya termasuk rumit (Shaheen, Rashed, & Cheng, 2007), (Saravanan, Slochanal, Venkatesh, & Abraham, 2007).

Untuk mengantisipasi kenaikan kebutuhan listrik yang terus meningkat tersebut, serta secara perlahan mengurangi ketergantungan pasokan listrik dari luar pulau, maka pengoperasian pembangkit baru mutlak dilakukan. Pengoperasian pembangkit baru tersebut tidaklah cukup tanpa dibarengi dengan perluasan sistem seperti penambahan Gardu Induk (GI) baru. Peningkatan kebutuhan akan energi listrik bukan saja akan mengakibatkan penambahan pembangkit listrik baru tetapi juga berakibat pada penambahan GI baru seperti (Mataram, 2010). Pengoperasian pembangkit dan GI ini akan memberikan pengaruh pada performansi sistem grid yang direpresentasikan pada reduksi profil tegangan dan rugi daya sistem grid tersebut. Agar pengoperasian pembangkit dan penambahan GI baru tersebut mampu mensuplai kenaikan beban listrik yang terjadi untuk beberapa tahun ke depan dengan kontinuitas dan dan keandalan yang baik maka perlu dianalisis dan dievaluasi stabilitas dan keamanan sistem grid tersebut.

Penelitian ini menerapkan salah satu metode baru berdasarkan teknik optimasi evolusi yang dikenal dengan nama *Particle Swarm Optimization* (PSO) dalam menganalisis dan mengevaluasi stabilitas dan keamanan sistem tenaga listrik pada kondisi pembebanan maksimal sistem dengan beroperasinya pembangkitan baru yang dapat berupa energi baru terbarukan (renewable energy). Hal ini dilakukan dengan penempatan optimal salah satu *Shunt FACTS Controller* yaitu SVC pada sistem uji standard IEEE 14-bus (Milano, 2005a), (Zimmerman, Murillo, x, nchez, & Thomas, 2011) sehingga penambahan pembangkit baru ke dalam sistem grid tersebut tetap menjamin sistem dalam margin stabilitasnya yang terdiri dari: indeks stabilitas tegangan (IST) dan faktor stabilitas saluran (FSS) serta menjaga keamanan sistem berdasarkan batas-batas tegangan bus dan kapasitas thermal penyaluran daya pada batas yang diijinkan. Disamping itu untuk menghindari kenaikan rugi saluran yang berlebihan akibat kenaikan pembebanan sistem, maka program yang dikembangkan ini juga akan sekaligus meminimalkan rugi daya aktif saluran ketika terinterkonksinya pembangkit baru tersebut ke dalam grid sehingga performansi sistem dapat ditingkatkan.

Metode Penelitian

Analisis Aliran Daya Newton Raphson

Secara matematis persamaan aliran daya dapat diselesaikan dengan menggunakan koordinat rectangular, koordinat polar atau bentuk hybrid. Dalam pembahasan koordinat polar (Alsac & Stott, 1974). Persamaan daya aktif dan reaktif pada bus i adalah:

$$P_i = \sum_{k=1}^n |V_i V_k Y_{ik}| \cos(\delta_i - \delta_k - \theta_{ik}) \quad (1)$$

$$Q_i = \sum_{k=1}^n |V_i V_k Y_{ik}| \sin(\delta_i - \delta_k - \theta_{ik}) \quad (2)$$

Persamaan (1) dan (2) di atas menghasilkan suatu kumpulan persamaan yang tidak linier untuk setiap simpul sistem tenaga listrik. Untuk mengetahui magnitude tegangan ($|V|$) dan sudut fasa (δ) di setiap simpul dapat diselesaikan dengan menggunakan persamaan di atas yang dilinierkan dengan metode Newton Raphson dibawah ini :

$$\begin{bmatrix} \Delta P \\ \Delta Q \end{bmatrix} = \begin{bmatrix} H & N \\ M & L \end{bmatrix} \begin{bmatrix} \Delta \delta \\ \Delta |V| \end{bmatrix} \quad (3)$$

dengan:

ΔP : Selisih injeksi netto daya aktif dengan jumlah aliran daya aktif tiap saluran yang menghubungkan simpul dengan $|V|$ yang didapat dari perhitungan iterasi ke- k .



ΔQ : Selisih injeksi netto daya reaktif dengan jumlah aliran daya reaktif tiap saluran yang menghubungkan simpul dengan $|V|$ yang didapat dari perhitungan iterasi ke- k .

$\Delta \delta$: Vektor koreksi sudut fasa tegangan

$\Delta |V|$: Vektor koreksi magnitudo tegangan

H, L, M, N merupakan elemen-elemen *off-diagonal* dan diagonal dari submatrik Jacobian yang dibentuk dengan mendefinisikan persamaan (3) dengan:

$$\left. \begin{aligned} H_{ik} &= \frac{\partial P_i}{\partial \delta_k} & ; & \quad N_{ik} = \frac{\partial P_i}{\partial |V_k|} \\ M_{ik} &= \frac{\partial Q_i}{\partial \delta_k} & ; & \quad L_{ik} = \frac{\partial Q_i}{\partial |V_k|} \end{aligned} \right\} \quad (4)$$

Untuk menghitung selisih daya, maka mula-mula ditentukan harga awal tegangan simpul dan sudut fasanya, kemudian daya aktif dan reaktif dihitung dengan menggunakan persamaan (1) dan (2). Selisih daya antara daya yang telah ditentukan dengan daya hasil perhitungan ini merupakan perubahan daya yang terjadi pada simpul. Magnitudo tegangan dan sudut fasa yang diasumsikan ($|V|$) dan (δ) serta selisih daya yang dihitung (ΔP dan ΔQ) digunakan untuk memperoleh elemen-elemen matrik Jacobian.

Persamaan (5) diselesaikan untuk menghitung vektor koreksi magnitudo tegangan ($\Delta |V|$) dan sudut fasa tegangan ($\Delta \delta$) yang baru sehingga diperoleh harga magnitudo tegangan dan sudut fasa yang baru (Alsac & Stott, 1974):

$$\left. \begin{aligned} |V^{k+1}| &= |V|^k + \Delta |V|^k \\ \Delta^{k+1} &= \delta^k + \Delta \delta^k \end{aligned} \right\} \quad (5)$$

Proses perhitungan akan berulang sampai selisih daya aktif dan reaktif antara yang dijadwalkan dan dihitung, yaitu ΔP dan ΔQ untuk semua simpul mendekati nilai toleransi atau proses perhitungan iterasi mencapai konvergen.

Pemodelan Piranti Kendali Shunt FACTS.

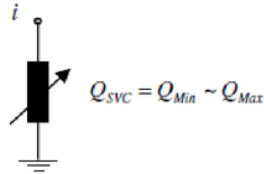
Variabel dan parameter saluran transmisi diantaranya: reaktansi saluran, besaran tegangan dan sudut fasa dapat dikontrol dengan cara yang cepat dan efektif menggunakan piranti *FACTS (Flexible AC Transmission System)*. Banyak keuntungan yang bisa diperoleh dengan menggunakan FACTS tersebut diantaranya meningkatkan stabilitas sistem jaringan listrik seperti stabilitas transient, stabilitas sinyal kecil dan juga dapat meningkatkan keandalan sistem tenaga (Cai, Erlich, & Stamtis, 2004). Disamping itu memaksimalkan pembebanan sistem juga dapat dilakukan dengan penempatan optimal dan pengaturan parameter dari piranti pengendali FACTS ini. Namun demikian pengendali aliran daya merupakan fungsi utama dari FACTS tersebut (Lu, Li, Jiang, & Wu, 2008).

Static Var Compensator (SVC) merupakan salah satu tipe dari pengendali *FACTS Shunt* yang banyak digunakan pada sistem kelistrikan modern di beberapa belahan dunia. Piranti kendali *SVC* ini dihubungkan secara parallel (Shunt) dengan bus beban untuk mengkompensasi reaktansi induktif pada bus tersebut sebagaimana ditunjukkan persamaan (6). Dalam penelitian ini *SVC* dimodelkan sebagai injeksi daya reaktif ideal pada bus i sebagaimana ditunjukkan pada Gambar 1 (N. Hingorani & Gyugyi, 1999).

$$\Delta Q_i = Q_{SVC} \quad (6)$$

Pemodelan tersebut dilengkapi dengan persamaan aljabar yang mengekspresikan injeksi daya reaktif pada *node* *SVC* tersebut seperti ditunjukkan persamaan (7) (Milano, 2005b).

$$Q_{SVC} = b_{SVC} V^2 \quad (7)$$



Gambar 1. Pemodelan piranti kendali SVC

Stabilitas dan Keamanan daya sistem

Indeks stabilitas tegangan

Indeks stabilitas tegangan atau yang dapat disingkat dengan IST dikembangkan oleh (Musirin & Abdul Rahman, 2002) dan digunakan dalam penelitian ini untuk menjamin pembebanan sistem tiap bus aman. IST adalah perangkat yang digunakan untuk menunjukkan kondisi stabilitas tegangan yang dirumuskan berdasarkan saluran atau bus seperti yang didefinisikan dengan persamaan (8) berikut,

$$IST_{ik} = \frac{4Z^2 Q_k}{V_i^2 X} \quad (8)$$

dengan, Z adalah impedansi saluran, X adalah reaktansi saluran, Q_k adalah daya reaktif pada sisi terima, dan V_i adalah tegangan pada sisi kirim.

Saluran yang menunjukkan IST mendekati nilai 1,00 berarti bahwa saluran tersebut mendekati titik ketidakstabilan. Jika IST melampaui 1,00, berarti salah satu bus yang terhubung dengan saluran tersebut akan mengalami penurunan tegangan tiba-tiba yang menyebabkan runtuhnya sistem. Indeks IST digunakan pada sistem kendali tenaga listrik untuk menjamin bahwa tidak akan ada bus jatuh akibat pembebanan lebih.

Faktor stabilitas saluran

Indeks stabilitas sistem juga dijamin oleh faktor stabilitas saluran yang dapat disingkat dengan istilah FSS yang diusulkan oleh A Mohamedetal (Suganyadevia & Babulal, 2009). Formulasi dimulai dengan persamaan keadaan sistem tenaga dan dinyatakan sebagaimana persamaan (7) berikut.

$$FSS = 4 \left(\frac{X}{V_i^2} \right) \left(\frac{X}{V_i^2} P_i^2 + Q_k \right) \quad (9)$$

dengan, X adalah reaktansi saluran, V_i adalah tegangan sisi kirim, P_i adalah daya nyata pada sisi kirim dan Q_k adalah daya pada sisi terima. FSS harus dijaga kurang dari 1,00 untuk mempertahankan sistem yang stabil. FSS menjamin sistem sehingga tidak ada saluran melampaui batas atas kemampuan pengiriman daya saluran dalam segala kondisi pembebanan grid.

Optimasi pembebanan daya sistem

Pengendali FACTS ditempatkan pada jaringan tenaga listrik dalam upaya meningkatkan pembebanan sistem, dan pada saat yang sama untuk mencegah terjadinya pembebanan lebih pada saluran dan pelanggaran tegangan pada bus sistem. Fungsi obyektif berdasarkan pengukuran indeks pembebanan lebih dan keamanan sistem dalam hal ini tingkat tegangan dan pembebanan cabang. Formulasi matematika untuk peningkatan pembebanan lebih sistem dirumuskan dalam (8) dan (9) berikut (Nagalakshmi & Kamaraj, 2011):

$$\text{Max } F_1(\mathbf{x}, \mathbf{u}, \lambda) \quad (10)$$

$$\text{s.t. } \left. \begin{array}{l} g(\mathbf{x}, \mathbf{u}, \lambda) = 0 \\ h(\mathbf{x}, \mathbf{u}, \lambda) \leq 0 \end{array} \right\} \quad (11)$$

dengan, \mathbf{x} dan \mathbf{u} menunjukkan variabel dependen dan variabel kontrol, λ adalah faktor pembebanan lebih dalam %, $g(\mathbf{x}, \mathbf{u}, \lambda)$ adalah seperangkat kendala persamaan nonlinier (persama aliran daya) dengan faktor pembebanan lebih, dan $h(\mathbf{x}, \mathbf{u})$ adalah himpunan kendala ketimpangan nonlinier. Vektor \mathbf{x} terdiri dari pembangkit listrik reaktif, daya slackbus, tegangan dari semua bus beban. Vektor \mathbf{u} terdiri dari tegangan semua bus generator, pembangkit listrik nyata, arus saluran transmisi, faktor pembebanan lebih, lokasi optimal FACTS Controller dan pengaturan optimal dengan memenuhi kendala keamanan sistem sebagai berikut (Rashed & Shaheen, 2007):



$$VL = \sum_{i=1}^{N_l} OLL_i \times \sum_{j=1}^{N_b} BVV_j \quad (12)$$

dengan, VL adalah faktor pelanggaran batas termal dan bus, OLL_i dan BVV_j masing-masing merupakan faktor pembebanan lebih saluran dan faktor pelanggaran tegangan bus, sebagaimana diuraikan dalam (14) dan (15); N_l dan N_b masing-masing adalah jumlah total saluran transmisi dan bus. Sedangkan λ_i adalah parameter beban dari sistem, untuk mencari jumlah maksimum jaringan yang mampu memasok daya dalam margin keamanan sistem.

Parameter beban, λ dalam (10) didefinisikan sebagai fungsi dari faktor beban λ_f :

$$\lambda = \exp[\gamma|\lambda_f - \lambda_f^{\max}|] \quad \lambda_f \in [1, \lambda_f^{\max}] \quad (13)$$

dengan, γ adalah koefisien untuk menyesuaikan kemiringan fungsi, dan merupakan batas maksimal λ_f . Factor beban λ_f , mencerminkan variasi daya beban P_i dan Q_i , yang didefinisikan sebagai (Lu & Li, 2008):

$$P_i(\lambda_f) = \lambda_f P_{i=m+1, \dots, N_b} \quad (14)$$

$$Q_i(\lambda_f) = \lambda_f Q_{i=m+1, \dots, N_b} \quad (15)$$

dengan, m adalah jumlah bus generator. $\lambda_f=1$ menunjukkan beban kasus dasar. Indeks-keadaan keamanan sistem terdiri dari dua bagian. Bagian pertama, OLL_i , berkaitan dengan pembebanan saluran dan pelanggaran pembebanan lebih dalam saluran. Nilai OLL_i sama dengan 1 jika pembebanan saluran cabang kurang dari rating. OLL_i meningkat secara *alorithmik* (logaritma yang sebenarnya) dengan pembebanan dan dapat dihitung dari (Gerbex & Cherkaoui, 2001):

$$OLL_i = \begin{cases} 1; & \text{if } P_{ik} \leq P_{ik}^{\max}, \\ \exp\left(\Gamma_{OLL} \left| 1 - \frac{P_{ik}}{P_{ik}^{\max}} \right| \right); & \text{if } P_{ik} \geq P_{ik}^{\max}, \end{cases} \quad (16)$$

dengan, P_{ik} merupakan aliran daya nyata antara bus i dan k dan batas termal untuk batas antara bus i dan k masing-masing adalah koefisien yang digunakan untuk menyesuaikan kemiringan fungsi eksponensial.

Pada BVV_k bagian kedua dalam (10) menyangkut level tegangan untuk setiap bus dari jaringan listrik. Nilai BVV_k didefinisikan sebagai (I. Made Wartana & Ni Putu Agustini, 2011):

$$BVV_k = \begin{cases} 1; & \text{if } 0.9 \leq V_b \leq 1.1 \\ \exp(\Gamma_{BVV} |1 - V_b|); & \text{otherwise} \end{cases} \quad (17)$$

dengan, BVV_k adalah faktor pelanggaran tegangan bus di bus k dan merupakan koefisien yang digunakan untuk mengatur kemiringan fungsi eksponensial dalam persamaan di atas. Persamaan (15) menunjukkan bahwa besaran tegangan yang sesuai adalah mendekati 1 pu. Serupa dengan OLL_i , nilai BVV_k adalah sama dengan 1 jika tingkat tegangan jatuh antara batas tegangan minimal dan maksimal. Di luar jangkauan, BVV_k meningkat secara eksponensial sesuai variasi tegangan.

Minimisasi rugi-rugi daya aktif saluran transmisi

Fungsi tujuan ini adalah untuk meminimalkan kerugian daya aktif (P_{loss}) di jalur transmisi yang dapat dinyatakan sebagai (I. M. Wartana & N. P. Agustini, 2011):

$$F_2(\mathbf{x}, \mathbf{u}) = \sum_{n=1}^{N_l} g_n [V_i^2 + V_i^2 - 2V_i V_k \cos t(\delta_i - \delta_k)] \quad (18)$$

dengan, N_l adalah jumlah jalur transmisi; g_n adalah konduktansi dari n saluran; $V_i < \delta_i$ dan $V_k < \delta_k$ masing-masing adalah tegangan pada akhir bus- i dan k dari dari n saluran.

Kendala kesamaan

Kendala ini merupakan persamaan aliran daya khas sebagai berikut (Alsac & Stott, 1974):

$$P_{G_i} = P_{L_i} + V_i \sum_{k=1}^{N_b} V_k (G_{ik} \cos \delta_{ik} + B_{ik} \sin \delta_{ik}), \quad 1 = 1, 2, 3 \dots N_b \quad (19)$$

$$Q_{G_i} = Q_{L_i} + V_i \sum_{k=1}^{N_b} V_k (G_{ik} \sin \delta_{ik} - B_{ik} \cos \delta_{ik}), \quad 1 = 1, 2, 3 \dots N_b \quad (20)$$

dengan, N_b adalah jumlah bus dalam sistem.



Kendala Ketidaksamaan

Kendala ketidaksamaan $h(x,u)$ adalah batas variabel control dan variabel keadaan. Daya nyata generator P_G , daya reaktif Q_G , tegangan V_i , dan sudut fase δ_i dibatasi oleh batas-batas sebagai berikut:

$$\left. \begin{aligned} P_{G_i}^{\min} &\leq P_{G_i} \leq P_{G_i}^{\max} & i = 1, \dots, m \\ Q_{G_i}^{\min} &\leq Q_{G_i} \leq Q_{G_i}^{\max} & i = 1, \dots, m \\ V_i^{\min} &\leq V_i \leq V_i^{\max} & i = 1, \dots, N_b \\ -0.9 &\leq \delta_i \leq 0.9 & i = 1, \dots, N_b \end{aligned} \right\} \quad (21)$$

Kendala pembebanan transmisi P_{ik} direpresentasikan sebagai:

$$|P_{ik}| \leq P_{ik}^{\max}; \quad ik = 1, \dots, N_l \quad (22)$$

Pada λ_j load factor dibatasi oleh batas-batasnya sebagai:

$$1 \leq \lambda_j \leq \lambda_j^{\max} \quad (23)$$

Particle Swarm Optimization (PSO)

PSO adalah teknik optimasi stokastik heuristik yang relatif baru dan diperkenalkan oleh Eberhart dan Kennedy (Kennedy & Eberhart, 1995). Hal ini didasarkan pada gerakan dan kecerdasan ribuan serangga atau ternak burung dan kelompok-kelompok sejenis. Dalam sistem PSO, kelompok ini adalah sebuah komunitas terdiri dari semua partikel terbang bergerak di dalam ruang multi dimensi. Sementara dalam penerbangannya, setiap partikel memodifikasi posisinya menurut pengalaman sendiri, serta pengalaman partikel tetangga, sampai menemukan sebuah titik relatif statis atau sampai melampaui batas-komputasi nya.

Setiap partikel dalam ruang pencarian didefinisikan dengan unsur-unsur berikut (Birge, 2003) dengan x_i^k : adalah nilai dari partikel i pada generasi k . Pembaruan partikel dalam ruang pencarian didefinisikan dengan (25); p_{best} adalah nilai terbaik ditemukan oleh partikel i sampai generasi k ; v_i^k adalah kecepatan partikel pada k generasi. Pembaruan kecepatan selama prosedur pencarian yang disajikan oleh (24); g_{best} adalah partikel terbaik yang ditemukan dalam kelompok sampai generasi k .

$$v_i^{k+1} = \omega \times v_i^k + v_i^{k+1} \quad (24)$$

$$x_i^{k+1} = x_i^k + v_i^k + c_1 \times rand_1 \times (p_{best_i} - x_i^k) + c_2 \times rand_2 \times (g_{best} - x_i^k) \quad (25)$$

dengan:

ω : fungsi bobot,

c_j : factor bobot,

$rand_i$: angka acak antara 0 and 1,

p_{best_i} : p_{best} dari partikel i ,

g_{best} : g_{best} dari group.

Fungsi bobot berikut biasanya digunakan:

$$\omega = \omega_{\max} - \frac{\omega_{\max} - \omega_{\min}}{iter_{\max}} \times iter \quad (26)$$

dengan:

ω_{\max} : bobot awal,

ω_{\min} : bobot akhir,

$iter_{\max}$: jumlah iterasi maksimal,

$iter$: jumlah iterasi sekarang.

Perhitungan fungsi fitness.

Metodologi penyelesaian masalah dilakukan penelitian ini dengan langkah-langkah sebagai berikut :



Masalah optimasi pembebanan sistem dan meminimalkan rugi daya dirubah menjadi masalah optimasi tanpa kendala dengan menggunakan faktor penalti (FP) seperti yang diberikan dalam (25). Dengan demikian persamaan ini menjadi fungsi *fitness* dalam teknik PSO:

$$\text{Fungsi fitness} = \mu_1 F_1 - \mu_2 F_2 + FP \times |VL - 1| \quad (27)$$

Persamaan (27) terdiri dari tiga suku persamaan. Suku pertama adalah fungsi tujuan untuk memaksimalkan pembebanan sistem sebagaimana ditunjukkan persamaan (10), suku kedua merupakan fungsi tujuan kedua untuk meminimalkan rugi-rugi daya saluran transmisi seperti ditunjukkan persamaan (18). Sedangkan suku terakhir, merupakan kendala pelanggaran keamanan sistem sesuai persamaan (12) yang dikalikan dengan PF untuk menghitung fungsi *fitness* yang diberikan oleh (27) untuk setiap partikel. μ_i adalah koefisien pembobotan yang digunakan untuk menyesuaikan kemiringan PSO. Untuk setiap partikel, data-data saluran dan bus diperbarui sesuai kenaikan pembebanan sistem. Metode aliran daya NR dijalankan untuk mendapatkan tegangan pada setiap bus dan aliran daya saluran. Dengan hasil ini, nilai *VL* untuk setiap partikel diperoleh dengan menggunakan (12) dan fungsi *fitness* dari setiap partikel dihitung dengan menggunakan (27). Partikel yang memberikan nilai maksimum untuk fungsi *fitness* dalam populasi dianggap sebagai partikel g_{best} .

Kecepatan dan posisi baru setiap partikel dihitung masing-masing dengan menggunakan persamaan (25) dan (24). Prosedur ini diulang sampai jumlah maksimum iterasi tercapai sehingga nilai *VL* dan semua kendala stabilitas seperti yang ditunjukkan pada (8) dan (9) untuk partikel g_{best} diperiksa. Jika nilainya sama dengan 1, kemudian dengan menggunakan partikel g_{best} , nilai saat ini dari pembebanan sistem dapat dipenuhi tanpa terjadi pelanggaran pada aliran daya saluran, kendala batas tegangan bus dan semua kendala stabilitas dalam batas yang diijinkan. Partikel g_{best} disimpan bersama-sama dengan pembebanan sistem dan rugi-rugi daya saluran. Kemudian pembebanan sistem meningkat lagi ketika algoritma PSO dijalankan. Jika nilai *VL* untuk partikel g_{best} tidak sama dengan 1 maka partikel g_{best} tidak dapat memenuhi pembebanan sistem saat ini dan partikel g_{best} dengan *VL* = 1 yang diperoleh dalam langkah sebelumnya dianggap sebagai pengaturan optimal terbaik. Pembebanan sistem yang sesuai dengan partikel g_{best} dianggap sebagai pembebanan sistem maksimal.

Hasil dan Pembahasan

Data dan Metode Simulasi

Untuk menguji keberhasilan program dalam menyelesaikan masalah optimasi yang dikembangkan dalam penelitian ini, simulasi program telah dilakukan dengan menyelesaikan persoalan dua fungsi objektif secara simultan yaitu memaksimalkan pembebanan sistem (*Max PS*) sekaligus meminimalkan rugi-rugi daya aktif (*Min P_{loss}*) saluran transmisi. Hal ini dilakukan dengan penempatan optimal piranti kendali SVC untuk sistem uji standar IEEE 14-bus (Zimmerman, et al., 2011) baik pada kondisi *base case* (Kasus-1), maupun setelah interkoneksi pembangkit baru yang ditentukan besarnya yaitu 10, MVA, 13.8 Volt, ke dalam *grid* (Kasus-2). Piranti kendali SVC yang digunakan dalam pengujian sistem tersebut, dimodelkan menggunakan *toolbox* analisis sistem tenaga (PSAT) (Milano, 2005a). Parameter PSO untuk semua kasus ini disajikan dalam Tabel 1.

Tabel 1. Parameter PSO

| c_1, c_2 | ω_{max} | ω_{min} | Jumlah Iterasi | Jumlah Populasi |
|------------|----------------|----------------|----------------|-----------------|
| 2.0 | 0.9 | 0.4 | 50 | 50 |

Dalam penelitian ini, beban dimodelkan sebagai beban PQ konstan dengan faktor daya konstan dan beban dinaikkan menggunakan program PSO sesuai persamaan (10) dan (11). Setiap penambahan beban yang terjadi dalam penelitian ini diasumsikan ditanggung oleh generator *slack*.

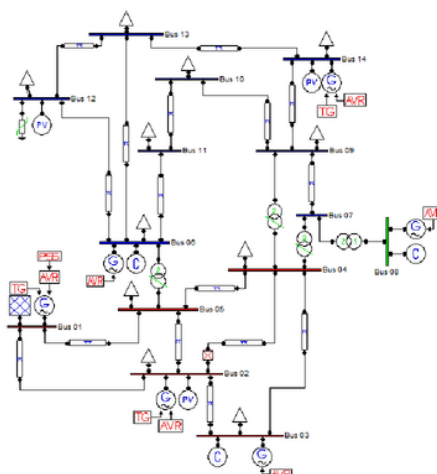
Lokasi dan pengaturan (*setting*) kendali SVC ditetapkan sebagai variable keputusan, sementara semua bus beban dari sistem uji IEEE 14-bus dipilih sebagai kandidat lokasi untuk penempatan SVC tersebut. Diagram saluran tunggal dari sistem uji IEEE 14-bus (Zimmerman, et al., 2011). Berdasarkan data tersebut IEEE 14-bus dicatu oleh 2 generator pada bus 1 dan 2, tiga buah kondenser sinkron terletak pada bus 3, 6 dan 8 dengan 20 saluran serta 11 bus beban.

Dari hasil simulasi yang dilakukan pada kedua kasus tersebut, diperoleh bahwa lokasi penempatan dan *setting* optimal dari peralatan kendali SVC pada jaringan IEEE 14-bus untuk mendapatkan *Max SL* dan *Min P_{loss}* saluran transmisi ditunjukkan pada Tabel 2.

Tabel 1. Penempatan Optimal SVC untuk Optimasi Dua-Objektif

| Studi Kasus | Lokasi (bus) | Setting (p.u.) | Max SL (%) | Min P_{loss} (p.u.) |
|-------------|--------------|----------------|------------|-----------------------|
| Base case | - | - | 100 | 0.761 |
| Kasus-1 | 14 | 0.98 | 166.46 | 0.474 |
| Kasus-2 | 4 | 0.97 | 183.47 | 0.482 |

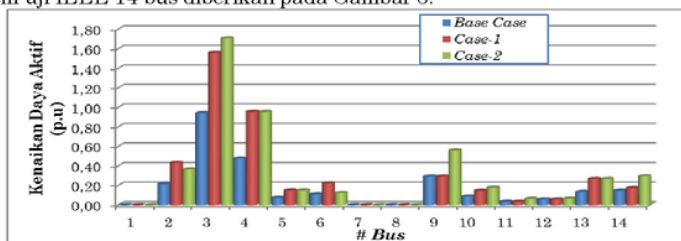
Dari Tabel 2 dapat diobservasi bahwa pada Kasus-1 (*Case-1*), pemasangan SVC pada bus 14 dengan *setting* maksimal 0.98 p.u. menghasilkan kenaikan pembebanan lebih sistem (*Max SL*) dan reduksi rugi-rugi daya aktif saluran (*Min P_{loss}*) masing-masing adalah 166.46 % and 0.474 p.u. Kemudian pada Kasus-2 (*Case-2*) setelah interkoneksi pembangkit baru ke dalam *grid* pada salah satu bus beban yang dipilih yaitu bus 14 seperti ditunjukkan Gambar 2, maka penempatan dan *setting* optimal peralatan kendali SVC pada bus 4 menghasilkan kenaikan pembebanan sistem mencapai 183.47 %. Kenaikan pembebanan tersebut tersebar secara proporsional hampir ke semua bus beban seperti ditunjukkan Gambar 3. Pada kondisi ini walaupun terjadi kenaikan pembebanan sistem, *Min P_{loss}* tidak jauh berbeda dengan kasus-1 yaitu 0.482 p.u.



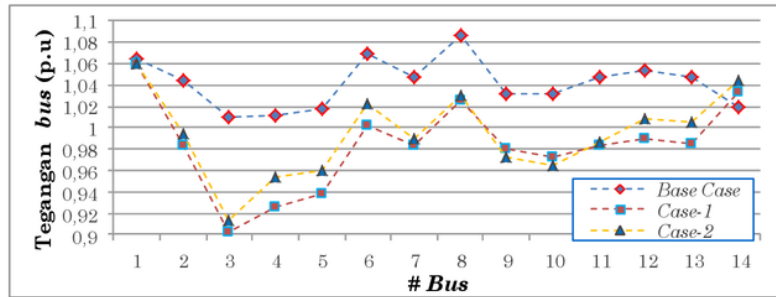
Gambar 2. Diagram garis tunggal sistem uji IEEE 14-bus untuk Kasus-2

Hal ini menunjukkan bahwa penempatan dan *setting* optimal SVC pada *grid* yang telah terinterkoneksi pembangkit baru tersebut bukan saja mampu meningkatkan pembebanan sistem tetapi juga sekaligus meminimumkan rugi-rugi saluran transmisi dengan semua kendala keamanan dan stabilitas sistem masih terjamin pada batas marjin yang diijinkan.

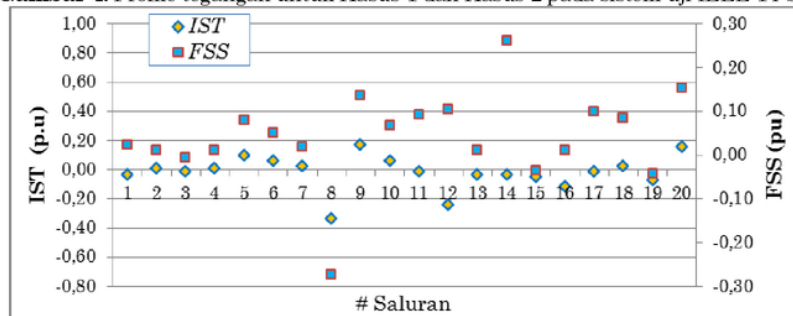
Gambar 4 menunjukkan profile tegangan pada Kasus-2 yang membuktikan bahwa penempatan optimal SVC pada bus 4 menjamin keamanan sistem berada pada batas tegangan yang diijinkan. Sedangkan Gambar 5 menunjukkan stabilitas sistem yang direpresentasikan dengan nilai indeks IST dan faktor FSS kurang dari satu, pada sistem Kasus-2 dan *performance index evolution* PSO untuk kasus tersebut pada sistem uji IEEE 14-bus diberikan pada Gambar 6.



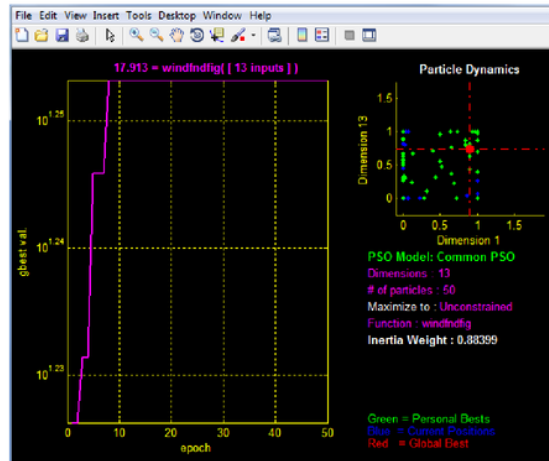
Gambar 3. Kenaikan pembebanan sistem untuk Kasus-1 dan Kasus-2 pada sistem uji IEEE 14-bus.



Gambar 4. Profile tegangan untuk Kasus-1 dan Kasus-2 pada sistem uji IEEE 14-bus



Gambar 5. Indeks IST dan faktor FSS untuk Kasus-2 pada sistem uji IEEE 14-bus



Gambar 6. Performance index evolution PSO untuk Kasus-2 pada sistem uji IEEE 14-bus

Kesimpulan

Penelitian ini telah berhasil menerapkan salah satu teknik optimasi evolusi canggih yaitu *Particle Swarm Optimisation* (PSO) yang digunakan untuk menyelesaikan persoalan optimasi *multi-objective* yaitu: meningkatkan pembebanan sistem akibat interkoneksi pembangkit baru ke dalam *grid* dan sekaligus mereduksi rugi-rugi daya aktif saluran transmisi. Penyelesaian masalah optimasi yang melibatkan persoalan *bi-objective* secara simultan tersebut dilakukan dengan penempatan optimal salah satu tipe piranti kendali FACTS yaitu SVC pada lokasi terbaik dengan tetap menjamin keamanan dan stabilitas sistem yang dinyatakan sebagai indeks IST dan faktor FSS. Dari hasil simulasi yang dilakukan pada sistem uji standar IEEE 14-bus menunjukkan bahwa pembebanan sistem dapat ditingkatkan secara



efisien mencapai 83,4 % dari kondisi *base case*, menggunakan teknik PSO dengan indeks unjuk kerja yang akurat dan cepat dalam mencapai konvergensinya.

Disamping itu, algoritma yang dikembangkan dalam penelitian ini tidak hanya mampu memecahkan persoalan optimasi *bi-objective*, tetapi juga memiliki fitur unggul yang mencakup solusi berkualitas tinggi, karakteristik konvergensi yang stabil dan efisiensi perhitungan yang baik. Dengan demikian teknik optimasi yang diusulkan dapat dikembangkan lebih lanjut untuk lebih dari dua objektive dan diterapkan pada sistem tenaga praktis untuk validasi dan mendukung keunggulan teknik yang diusulkan.

Ucapan Terima Kasih

Ucapan terimakasih disampaikan kepada ITN-Malang yang telah membantu pendanaan penelitian ini melalui Lembaga Penelitian dan Pengabdian kepada Masyarakat ITN-Malang

Daftar Pustaka

1. Alsac, O., & Stott, B. (1974). Optimal Load Flow with Steady-State Security. *Power Apparatus and Systems, IEEE Transactions on, PAS-93(3)*, 35-751.
2. Birge, B. (2003, 24-26 April 2003). *PSOt - a particle swarm optimization toolbox for use with Matlab*. Paper presented at the Proceedings of the 2003 IEEE, Swarm Intelligence Symposium SIS '03.
3. Cai, L. J., Erlich, I., & Stamtis, G. (2004, 10-13 Oct. 2004). *Optimal choice and allocation of FACTS devices in deregulated electricity market using genetic algorithms*. Paper presented at the IEEE PES Power Systems Conference and Exposition.
4. Cai, L. J., & Erlich, I., Stamtis, G. (2004, 10-13 Oct. 2004). *Optimal choice and allocation of FACTS devices in deregulated electricity market using genetic algorithms*. Paper presented at the Power Systems Conference and Exposition, 2004. IEEE PES.
5. Gerbex, S., & Cherkaoui, R., Germond, A. J. (2001). Optimal location of multi-type FACTS devices in a power system by means of genetic algorithms. *IEEE Transactions on Evolutionary Computation*, 16(3), 537-544.
6. Hingorani, N., & Gyugyi, L. (1999). *Concepts and Technology of Flexible AC Transmission Systems*.
7. Hingorani, N. G. (2000). *Role of FACTS in a deregulated market*. Paper presented at the Power Engineering Society Summer Meeting, 2000. IEEE.
8. Kennedy, J., & Eberhart, R. (1995). *Particle swarm optimization* Paper presented at the Proceedings, IEEE International Conference on Neural Networks, Perth, WA , Australia
9. Lu, Z., Li, M. S., Jiang, L., & Wu, Q. H. (2008, 20-24 July 2008). *Optimal allocation of FACTS devices with multiple objectives achieved by bacterial swarming algorithm*. Paper presented at the 2008 IEEE Power and Energy Society General Meeting - Conversion and Delivery of Electrical Energy in the 21st Century
10. Lu, Z., & Li, M. S., Jiang, L., Wu, Q. H. (2008, 20-24 July 2008). *Optimal allocation of FACTS devices with multiple objectives achieved by bacterial swarming algorithm*. Paper presented at the Power and Energy Society General Meeting - Conversion and Delivery of Electrical Energy in the 21st Century, 2008 IEEE.
11. Mataram, I. M. (2010). Profil Sistem Kelistrikan Bali Pasca GI Pemecutan Kelod dan PLTU 780 MW Celukan Bawang Beroperasi *Teknologi Elektro*, 9, No. 1(1), 31-36.
12. Milano, F. (2005a). An Open Source Power System Analysis Toolbox. *IEEE Transactions on Power Apparatus and Systems*, 20(3), 1199-1206.
13. Milano, F. (2005b). An Open Source Power System Analysis Toolbox. *Power Systems, IEEE Transactions on*, 20(3), 1199-1206.
14. Musirin, I., & Abdul Rahman, T. K. (2002, 2002). *Novel fast voltage stability index (FVSI) for voltage stability analysis in power transmission system*. Paper presented at the Student Conference on Research and Development, SCOReD 2002.
15. Nagalakshmi, S., & Kamaraj, N. (2011, 28-30 Jan. 2011). *Loadability enhancement for pool model with FACTS devices in transmission system using Differential Evolution and Particle Swarm Optimization*. Paper presented at the Power Electronics (ICPE), 2010 India International Conference on.
16. Rashed, G. I., & Shaheen, H. I., Cheng, S. J. (2007, 24-27 Aug. 2007). *Optimal Location and Parameter Settings of Multiple TCSCs for Increasing Power System Loadability Based on GA and PSO Techniques*. Paper presented at the 3rd International Conference on Natural Computation, ICNC 2007.
17. Saravanan, M., Slochanal, S. M. R., Venkatesh, P., & Abraham, J. P. S. (2007). Application of particle swarm optimization technique for optimal location of FACTS devices considering cost of installation and system loadability. *Electric Power Systems Research*, 77(3-4), 276-283.
18. Shaheen, H. I., Rashed, G. I., & Cheng, S. J. (2007, 24-28 June 2007). *Optimal Location and Parameters Setting of Unified Power Flow Controller Based on Evolutionary Optimization Techniques*. Paper presented at the IEEE Power Engineering Society General Meeting, 2007.
19. Suganyadevia, M. V., & Babulal, C. K. (2009, 4-6 June 2009). *Estimating of loadability margin of a power system by comparing Voltage Stability Indices*. Paper presented at the 2009 International Conference on Control, Automation, Communication and Energy Conservation, INCACEC 2009. .
20. Wartana, I. M., & Agustini, N. P. (2011, 17-19 July 2011). *Optimal placement of UPFC for maximizing system loadability and minimizing active power losses in system stability margins by NSGA-II*. Paper presented at the Electrical Engineering and Informatics (ICEEI), 2011 International Conference on.



- 2
21. Wartana, I. M., & Agustini, N. P. (2011). *Optimal Placement of UPFC for Maximizing System Loadability by Particle Swarm Optimization*. Paper presented at the Proceedings of The 12th International Conference on Quality in Research (QiR 2011), Bali-Indonesia. <http://qir.eng.ui.ac.id/>
 22. Zimmerman, R. D., Murillo, S., x, nchez, C. E., & Thomas, R. J. (2011). MATPOWER: Steady-State Operations, Planning, and Analysis Tools for Power Systems Research and Education. *IEEE Transactions on Power Apparatus and Systems*, 26(1), 12-19.

Evaluasi Keamanan dan Stabilitas Sistem Tenaga Akibat Interkoneksi Pembangkit Baru ke dalam Grid

ORIGINALITY REPORT

10%

SIMILARITY INDEX

8%

INTERNET SOURCES

8%

PUBLICATIONS

9%

STUDENT PAPERS

PRIMARY SOURCES

1

Submitted to Universitas Brawijaya

Student Paper

4%

2

Ni Putu Agustini, Lauhil Mahfudz Hayusman, Taufik Hidayat, I. Made Wartana. "Chapter 24 Security and Stability Improvement of Power System Due to Interconnection of DG to the Grid", Springer Science and Business Media LLC, 2016

Publication

3%

3

www.inderscienceonline.com

Internet Source

3%

Exclude quotes On

Exclude matches < 2%

Exclude bibliography On