

ANALISIS EVALUASI STABILITAS DAN KEAMANAN SISTEM TENAGA DENGAN BEROPERASINYA PLTU CELUKAN BAWANG PADA SISTEM KELISTRIKAN BALI15- BUSMENGUNAKAN SHUNT FACTS CONTROLLER

Submission date: 24-Aug-2019 10:22AM (UTC+0700) *by I Made Wartana*

Submission ID: 1162887978

File name: 876-73-1514-1-10-20170810.pdf (511.41K)

Word count: 4717

Character count: 27360

ANALISIS EVALUASI STABILITAS DAN KEAMANAN SISTEM TENAGA DENGAN BEROPERASINYA PLTU CELUKAN BAWANG PADA SISTEM KELISTRIKAN BALI 15-BUS MENGGUNAKAN SHUNT FACTS CONTROLLER

Ni Putu Agustini¹⁾, Lauhil Mahfudz Hayusunan²⁾, I Made Wartana³⁾

^{1),2),3)} Teknik Elektro, Institut Teknologi Nasional Malang
Jl. Sigura-gura 2 Malang
Email : niputu.agustini@yahoo.co.id

Abstrak . Dalam penelitian ini diimplementasikan model baru meningkatkan kinerja sistem kelistrikan berdasarkan dua jenis stabilitas sistem yakni: indeks stabilitas tegangan dan faktor stabilitas saluran, serta dengan tetap menjaga keamanan sistem berdasarkan pada margin tegangan bus dan batas thermal saluran transmisi pada batas-batas yang diijinkan. Model ini dievaluasi pada sistem uji praktikal akibat terinterkoneksinya pembangkitan baru ke dalam sistem grid dalam upaya mengantisipasi peningkatan pembebanan sistem. Untuk menjamin stabilitas dan keamanan sistem akibat interkoneksi pembangkit baru tersebut, maka dilakukan dengan penempatan optimal salah satu tipe piranti kendali canggih, yaitu Shunt FACTS (Flexible AC Transmission Systems) Controller, yaitu Static VAr Compensator atau yang dikenal dengan SVC. Piranti pengendali yang mampu menginjeksi dan menyerap daya reaktif tersebut dimodelkan dalam Power System Analysis Tool (PSAT) dan selanjutnya digabungkan dalam analisis aliran daya Newton Raphson. Efektifitas metodologi yang dikembangkan ini telah berhasil diuji pada sistem paktikal yaitu sistem kelistrikan Bali 10 kV, 15-bus akibat terinterkoneksinya Pusat Listrik Tenaga Uap (PLTU) Batubara, Celukan Bawang sehingga diperoleh peningkatan profile tegangan sekaligus reduksi rugi daya saluran.

Katakunci: Indeks stabilitas tegangan, faktor stabilitas saluran, FACTS, SVC, keamanan sistem.

1. Pendahuluan

Sistem tenaga listrik menghadapi tantangan baru akibat direkonstruksi di bawah deregulasi dan restrukturisasi pasar listrik [1]. Seiring dengan deregulasi tersebut, beban listrik cenderung meningkat sehingga perlu adanya penambahan pembangkit baru ke dalam jaringan sistem tenaga listrik (grid) serta membangun jaringan transmisi baru untuk mengantisipasi peningkatan transaksi tenaga listrik secara signifikan. Hal ini mengakibatkan jaringan transmisi menyalurkan beban listrik mendekati batas termalnya.

Kondisi ini tentu menarik pengelola sistem tenaga listrik dalam hal ini PT PLN untuk menemukan cara yang tepat yang memungkinkan penyaluran daya listrik dengan ke konsumen lebih efisien dengan cara melakukan pengendalian aliran daya listrik [2]. Bali sebagai rujukan utama destinasi pariwisata Indonesia bahkan dunia, harus didukung dengan berbagai sarana dan prasarana, salah satunya yang terpenting adalah ketersediaan pasokan energi listrik yang memadai. Saat ini pasokan listrik yang tersedia hanya 600 mega watt (MW), sedangkan jumlah yang dipakai saat ini mencapai 570 MW saat beban puncak, sehingga dengan kondisi tersebut, maka Bali harus mendapatkan energi listrik untuk memenuhi kebutuhan di Bali pada tahun 2015 yang mencapai 1.095 MW. Untuk mengantisipasi kenaikan kebutuhan listrik yang terus meningkat tersebut, serta secara perlahan mengurangi ketergantungan pasokan listrik dari Jawa, maka pengoperasian PLTU Celukan Bawang mutlak dilakukan. Pengoperasian pembangkit baru tidaklah cukup tanpa dibarengi dengan perluasan sistem seperti penambahan GI baru. Peningkatan kebutuhan akan energi listrik di Bali bukan saja akan mengakibatkan penambahan pembangkit listrik baru yaitu PLTU Celukan Bawang tetapi juga berakibat pada penambahan GI baru seperti GI Pemecutan Kelod. Pengoperasian pembangkit dari ini akan memberikan perubahan pada profil sistem kelistrikan Bali [3]. Agar pengoperasian pembangkit dan penambahan GI baru tersebut mampu memasok kenaikan beban listrik yang terjadi di Bali untuk beberapa tahun ke depan dengan kontinuitas dan keandalan yang baik maka perlu dianalisis dan dievaluasi stabilitas dan keamanan sistem kelistrikan Bali tersebut

Banyak teknologi terbaru dikembangkan dalam sistem tenaga listrik, yang membuat utilitas mampu mengendalikan aliran daya dalam mengantisipasi peningkatan pembeban daya listrik, batas therma saluran transmisi, stabilitas sistem transmisi, dan meningkatkan keamanan sistem transmisi [4]. Selain itu, berbagai perangkat kendali modern telah dikembangkan dan digunakan untuk memaksimalkan kemampuan mentransfer daya sekaligus meminimalkan kerugian daya sistem ransmisi, yang mengarah kepada pemanfaatan efisien dan meningkatkan performasi sistem tenaga yang ada [5].

Jika dibandingkan dengan strategi pengendalian korektif, seperti penjadwalan pembangkit dan pemutusan beban, pemanfaatan system kendali modern seperti piranti FACTS (Flexible AC Trasmision system) di masa depan merupakan alternatif yang lebih ekonomis dalam upaya menurunkan biaya operasional dan biaya investasi pengembangan sistem jaringan baru, walaupun biaya perangkat ini masih relatif mahal dan sistem pengoperasiannya termasuk rumit [6], [7].

Penelitian ini menerapkan salah satu metode baru berdasarkan teknik optimasi evolusi yang dikenal dengan nama *Particle Swarm Optimizat* (PSO) dalam menganalisis dan mengevaluasi stabilitas dan keamanan sistem tenaga listrik pada kondisi pembebanan maksimal sistem dengan beroperasinya pembangkitan baru ke dalam sistem grid. Hal ini dilakukan dengan penempatan optimal salah satu *Shunt FACTS Controller* yaitu SVC pada sistem uji praktikal yaitu sistem kelistrikan Bali 150 kV, 15-bus [8] sehingga penambahan pembangkit baru ke dalam sistem grid tersebut tetap menjamin sistem dalam margin stabilitasnya yang terdiri dari: indeks stabilitas tegangan (IST) dan faktor stabilitas saluran (FSS) serta menjaga keamanan sistem berdasarkan batas-batas tegangan bus dan kapasitas thermal penyaluran daya pada batas yang diijinkan. Disamping itu untuk menghindari kenaikan rugi saluran yang berlebihan akibat kenaikan pembebanan sistem, maka program yang dikembangkan ini juga akan sekaligus meminimalkan rugi daya aktif saluran ketika terinterkonksinya pembangkit baru tersebut ke dalam grid sehingga performasi sistem dapat ditingkatkan.

1.1. Pemodelan Piranti Kendali *Shunt FACTS*

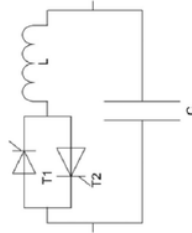
Variabel dan parameter saluran transmisi diantaranya: reaktansi saluran, besaran tegangan dan sudut fasa dapat dikontrol dengan cara yang cepat dan efektif menggunakan piranti *FACTS (Flexible AC Transmission System)*. Banyak keuntungan yang bisa diperoleh dengan menggunakan *FACTS* tersebut diantaranya meningkatkan stabilitas sistem jaringan listrik seperti stabilitas transient, stabilitas sinyal kecil dan juga dapat meningkatkan keandalan sistem tenaga [10]. Disamping itu memaksimalkan pembebanan sistem juga dapat dilakukan dengan penempatan optimal dan pengaturan parameter dari piranti pengandali *FACTS* ini. Namun demikian pengendali aliran daya merupakan fungsi utama dari *FACTS* tersebut [11].

Static Var Compensator (SVC) merupakan salah satu tipe dari pengendali *FACTS Shunt* yang banyak digunakan pada sistem kelistrikan modern di beberapa belahan dunia. Piranti kendali *SVC* ini dihubungkan secara parallel (*Shunt*) dengan bus beban untuk mengkompensasi reaktansi induktif pada bus tersebut sebagaimana ditunjukkan persamaan (6). Dalam penelitian ini *SVC* dimodelkan sebagai injeksi daya reaktif ideal pada busi sebagaimana ditunjukkan pada Gambar 1 [12].

$$\Delta Q_i = Q_{SVC} \quad (1)$$

Pemodelan tersebut dilengkapi dengan persamaan aljabar yang mengekpresikan injeksi daya reaktif pada node *SVC* tersebut seperti ditunjukkan persamaan (7) [13].

$$Q_{SVC} = b_{SVC} V^2 \quad (2)$$



Gambar 1. Pemodelan piranti kendali SVC

1.2. Stabilitas dan Keamanan Daya System

1.2.1. Indeks Stabilitas Tegangan

Indeks stabilitas tegangan atau yang dapat disingkat dengan IST dikembangkan oleh [14] dan digunakan dalam penelitian ini untuk menjamin pembebanan sistem tiap bus aman. IST adalah rancangan yang digunakan untuk menunjukkan kondisi stabilitas tegangan yang dirumuskan berdasarkan saluran atau bus seperti yang didefinisikan dengan persamaan (8) berikut.

$$IST_{ik} = \frac{4Z^2 Q_k}{V_i^2 X} \quad (3)$$

dengan, Z adalah impedansi saluran, X adalah reaktansi saluran, Q_k adalah daya reaktif pada sisi terima, dan V_i adalah tegangan pada sisi kirim.

Saluran yang menunjukkan IST mendekati nilai 1,00 berarti bahwa saluran tersebut mendekati titik ketidakstabilan. Jika IST melampaui 1,00, berarti salah satu bus yang terhubung dengan saluran tersebut akan mengalami penurunan tegangan tiba-tiba yang menyebabkan runtuhnya sistem. Indeks IST digunakan pada sistem kendali tenaga listrik untuk menjamin bahwa tidak akan ada bus jatuh akibat pembebanan lebih.

1.2.2. Faktor Stabilitas Saluran

Indeks stabilitas sitem juga dijamin oleh faktor stabilitas saluran yang dapat disingkat dengan istilah FSS yang diusulkan oleh A Mohamedetal [15]. Formulasi dimulai dengan persamaan keadaan sistem tenaga dan dinyatakan sebagaimana persamaan (4) berikut.

$$FSS = 4 \left(\frac{X}{V_i^2} \right) \left(\frac{X}{V_i^2} P_i^2 + Q_k \right) \quad (4)$$

dengan, X adalah reaktansi saluran, V_i adalah tegangan sisi kirim, P_i adalah daya nyata pada sisi kirim dan Q_k adalah daya pada sisi terima. FSS harus dijaga kurang dari 1,00 untuk mempertahankan sistem yang stabil. FSS menjamin system sehingga tidak ada saluran melampaui batas atas kemampuan pengiriman daya saluran dalam segala kondisi pembebanan grid.

1.3. Optimasi Pembebanan Sistem

Pengendali FACTS ditempatkan pada jaringan tenaga listrik dalam upaya meningkatkan pembebanan sistem, dan pada saat yang sama untuk mencegah terjadinya pembebanan lebih pada saluran dan pelanggaran tegangan pada bus sistem. Fungsi obyektif berdasarkan pengukuran indeks pembebanan lebih dan keamanan sistem dalam hal ini tingkat tegangan dan pembebanan cabang. Formulasi matematika untuk peningkatan pembebanan lebih sistem dirumuskan dalam (5) dan (6) berikut [16]:

$$\text{Max } F_1(\mathbf{x}, \mathbf{u}, \lambda) \quad (5)$$

$$s.t. \left. \begin{array}{l} g(\mathbf{x}, \mathbf{u}, \lambda) = 0 \\ h(\mathbf{x}, \mathbf{u}, \lambda) \leq 0 \end{array} \right\} \quad (6)$$

dengan, \mathbf{x} dan \mathbf{u} menunjukkan variabel dependen dan variabel kontrol, λ adalah faktor pembebanan lebih dalam %, $g(\mathbf{x}, \mathbf{u}, \lambda)$ adalah seperangkat kendala persamaan nonlinier (persama analiran daya) dengan faktor pembebanan lebih, dan $h(\mathbf{x}, \mathbf{u}, \lambda)$ adalah himpunan kendala ketimpangan nonlinier. Vektor \mathbf{x} terdiri dari pembangkit listrik reaktif, daya slackbus, tegangan dari semua bus beban. Vektor \mathbf{u} terdiri dari tegangan semua bus generator, pembangkit listrik nyata, arus saluran transmisi, faktor pembebanan lebih, lokasi optimal FACTS Controller dan pengaturan optimal dengan memenuhi kendala keamanan sistem sebagai berikut [17]:

$$VL = \sum_{i=1}^{N_l} OLL_i \times \sum_{j=1}^{N_b} BVV_j \quad (7)$$

dengan, VL adalah faktor pelanggaran batas termal dan bus, OLL_i dan BVV_j masing-masing merupakan faktor pembebanan lebih saluran dan faktor pelanggaran tegangan bus, sebagaimana diuraikan dalam (7) dan (11); N_l dan N_b masing-masing adalah jumlah total saluran transmisi dan bus. Sedangkan λ_f adalah parameter beban dari sistem, untuk mencari jumlah maksimum jaringan yang mampu memasok daya dalam margin keamanan sistem.

Parameter beban, λ dalam (10) didefinisikan sebagai fungsi dari faktor beban λ_f :

$$\lambda = \exp[\gamma |\lambda_f - \lambda_f^{\max}|] \quad \lambda_f \in [1, \lambda_f^{\max}] \quad (8)$$

dengan, γ adalah koefisien untuk menyesuaikan kemiringan fungsi, dan merupakan batas maksimal λ_f . Factor beban λ_f mencerminkan variasi daya beban P_i dan Q_b yang didefinisikan sebagai [2]:

$$P_i(\lambda_f) = \lambda_f P_{i=m+1, \dots, N_b} \quad (9)$$

$$Q_i(\lambda_f) = \lambda_f Q_{i=m+1, \dots, N_b} \quad (10)$$

m adalah jumlah bus generator. $\lambda_f=1$ menunjukkan beban kasus dasar. Indeks keadaan keamanan sistem terdiri dari dua bagian. Bagian pertama, OLL_b berkaitan dengan pembebanan saluran dan pelanggaran pembebanan lebih dalam saluran. Nilai OLL sama dengan 1 jika pembebanan saluran cabang kurang dari rating. OLL meningkat secara *alorarithmik* (logaritma yang sebenarnya) dengan pembebanan dan dapat dihitung dari [18]:

$$OLL_i = \begin{cases} 1; & \text{if } P_{ik} \leq P_{ik}^{\max}, \\ \exp\left(\Gamma_{OLL} \left|1 - \frac{P_{ik}}{P_{ik}^{\max}}\right|\right); & \text{if } P_{ik} \geq P_{ik}^{\max}, \end{cases} \quad (11)$$

dengan, P_{ik} merupakan aliran daya nyata antara bus i dan k dan batas termal untuk batas antara bus i dan k masing-masing adalah koefisien yang digunakan untuk menyesuaikan kemiringan fungsi eksponensial.

Pada BVV_k bagian kedua dalam (10) menyangkut level tegangan untuk setiap bus dari jaringan listrik. Nilai BVV_k didefinisikan sebagai [5]:

$$BVV_k = \begin{cases} 1; & \text{if } 0.9 \leq V_b \leq 1.1 \\ \exp(\Gamma_{BVT} |1 - V_b|); & \text{otherwise} \end{cases} \quad (12)$$

dengan, BVV_k adalah faktor pelanggaran tegangan bus di bus k dan merupakan koefisien yang digunakan untuk mengatur kemiringan fungsi eksponensial dalam persamaan di atas. Persamaan (15) menunjukkan bahwa besaran tegangan yang sesuai adalah mendekati 1 pu. Serupa dengan OLL_b , nilai BVV_k adalah sama dengan 1 jika

tingkat tegangan jatuh antara batas tegangan minimal dan maksimal. Di luar jangkauan, BTV_k meningkat secara eksponensial sesuai variasi tegangan.

1.4. Minimisasi Rugi-rugi Daya

Fungsi tujuan ini adalah untuk meminimalkan kerugian daya aktif (P_{loss}) di jalur transmisi yang dapat dinyatakan sebagai [19]:

$$F_2(\mathbf{x}, \mathbf{u}) = \sum_{n=1}^{N_t} g_n [V_i^2 + V_k^2 - 2V_i V_k \cos t(\delta_i - \delta_k)] \quad (13)$$

dengan, N_t adalah jumlah jalur transmisi; g_n adalah konduktansi dari n saluran; $V_i \angle \delta_i$ dan $V_k \angle \delta_k$ masing-masing adalah tegangan pada akhir bus- i dan k dari dari n saluran.

1.5. Kendala Kesamaan

Kendala ini merupakan persamaan aliran daya khas sebagai berikut [9]:

$$P_{G_i} = P_{L_i} + V_i \sum_{k=1}^{N_b} V_k (G_{ik} \cos \delta_{ik} + B_{ik} \sin \delta_{ik}), \quad 1 = 1, 2, 3 \dots N_b \quad (14)$$

$$Q_{G_i} = Q_{L_i} + V_i \sum_{k=1}^{N_b} V_k (G_{ik} \sin \delta_{ik} - B_{ik} \cos \delta_{ik}), \quad 1 = 1, 2, 3 \dots N_b \quad (15)$$

dengan, N_b adalah jumlah bus dalam sistem.

1.6. Kendala Ketidaksamaan

Kendala ketidaksamaan $h(x, u)$ adalah batas variabel control dan variabel keadaan. Daya nyata generator P_{G_i} , daya reaktif Q_{G_i} , tegangan V_i dan sudut fase δ_i dibatasi oleh batas-batas sebagai berikut:

$$\left. \begin{aligned} P_{G_i}^{\min} &\leq P_{G_i} \leq P_{G_i}^{\max} & i = 1, \dots, m \\ Q_{G_i}^{\min} &\leq Q_{G_i} \leq Q_{G_i}^{\max} & i = 1, \dots, m \\ V_i^{\min} &\leq V_i \leq V_i^{\max} & i = 1, \dots, N_b \\ -0.9 &\leq \delta_i \leq 0.9 & i = 1, \dots, N_b \end{aligned} \right\} \quad (16)$$

Kendala pembebanan transmisi P_{ik} direpresentasikan sebagai:

$$|P_{ik}| \leq P_{ik}^{\max}; \quad ik = 1, \dots, N_t \quad (17)$$

Pada λ_f load factor dibatasi oleh batas-batasnya sebagai:

$$1 \leq \lambda_f \leq \lambda_f^{\max} \quad (18)$$

1.7. Particle Swarm Optimization (PSO)

PSO adalah teknik optimasi stokastik heuristik yang relatif baru dan diperkenalkan oleh Eberhart dan Kennedy [20]. Hal ini didasarkan pada gerakan dan kecerdasan ribuan serangga atau ternak burung dan kelompok-kelompok sejenis. Dalam sistem PSO, kelompok ini adalah sebuah komunitas terdiri dari semua partikel terbang bergerak di dalam ruang multi dimensi. Sementara dalam penerbangannya, setiap partikel memodifikasi posisinya menurut pengalaman sendiri, serta pengalaman partikel tetangga, sampai menemukan sebuah titik relatif statis atau sampai melampaui batas-komputasi nya.

Setiap partikel dalam ruang pencarian didefinisikan dengan unsur-unsur berikut [21] dengan x_i^k : adalah nilai dari partikel i pada generasi k . Pembaruan partikel dalam ruang pencarian didefinisikan dengan (20); p_{best} adalah nilai terbaik ditemukan oleh partikel i sampai generasi k ; v_i^k adalah kecepatan partikel pada k generasi. Pembaruan kecepatan selama prosedur pencarian yang disajikan oleh (24); g_{best} adalah partikel terbaik yang ditemukan dalam kelompok sampai generasi k .

$$v_i^{k+1} = \omega \times v_i^k + v_i^{k+1} \quad (19)$$

$$x_i^{k+1} = x_i^k + v_i^k + c_1 \times rand_1 \times (p_{best_i} - x_i^k) + c_2 \times rand_2 \times (g_{best} - x_i^k) \quad (20)$$

dengan:

ω	: fungsi bobot,	p_{best}	: p_{best} dari partikel i ,
c_j	: factor bobot,	g_{best}	: g_{best} dari group.
$rand_i$: angka acak antara 0 and 1,		

Fungsi bobot berikut biasanya digunakan:

$$\omega = \omega_{max} - \frac{\omega_{max} - \omega_{min}}{iter_{max}} \times iter \quad (21)$$

dengan:

ω_{max}	: bobot awal,	$iter_{max}$: jumlah iterasi maksimal,
ω_{min}	: bobot akhir,	$iter$: jumlah iterasi sekarang.

1.8. Perhitungan fungsi fitness

Metodologi penyelesaian masalah dilakukan penelitian ini dengan langkah-langkah sebagai berikut : Masalah optimasi pembebanan sistem dan meminimalkan rugi daya dirubah menjadi masalah optimasi tanpa kendala dengan menggunakan faktor penalti (FP) seperti yang diberikan dalam (22). Dengan demikian persamaan ini menjadi fungsi *fitness* dalam teknik PSO:

$$\text{Fungsi fitness} = \mu_1 F_1 - \mu_2 F_2 + FP \times |VL - 1| \quad (22)$$

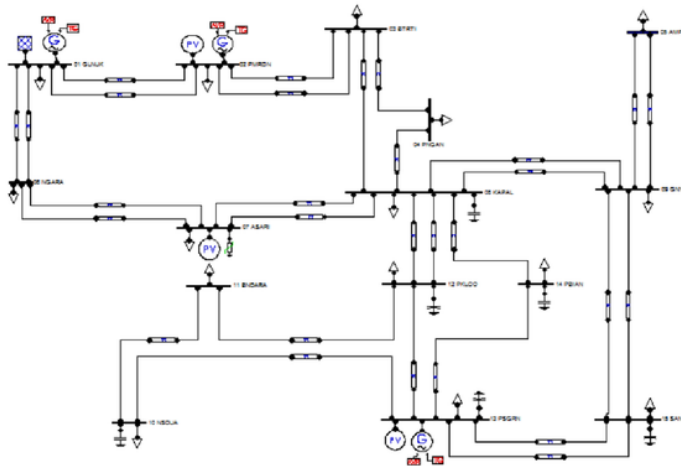
Persamaan (22) terdiri dari tiga suku persamaan. Suku pertama adalah fungsi tujuan untuk memaksimalkan pembebanan sistem sebagaimana ditunjukkan persamaan (8), suku kedua merupakan fungsi tujuan kedua untuk meminimalkan rugi-rugi daya saluran transmisi seperti ditunjukkan persamaan (13). Sedangkan suku terakhir, merupakan kendala pelanggaran keamanan sistem sesuai persamaan (7) yang dikalikan dengan PF untuk menghitung fungsi *fitness* yang diberikan oleh (22) untuk setiap partikel. ω adalah koefisien pembobotan yang digunakan untuk menyesuaikan kemiringan PSO. Untuk setiap partikel, data-data saluran dan bus diperbarui sesuai kenaikan pembebanan sistem. Metode aliran daya NR dijalankan untuk mendapatkan tegangan pada setiap bus dan aliran daya saluran. Dengan hasil ini, nilai VL untuk setiap partikel diperoleh dengan menggunakan (7) dan fungsi *fitness* dari setiap partikel dihitung dengan menggunakan (22). Partikel yang memberikan nilai maksimum untuk fungsi *fitness* dalam populasi dianggap sebagai partikel g_{best} . Kecepatan dan posisi baru setiap partikel dihitung masing-masing dengan menggunakan persamaan (19) dan (20). Prosedur ini diulang sampai jumlah maksimum iterasi tercapai sehingga nilai VL dan semua kendala stabilitas seperti yang ditunjukkan pada (5) dan (6) untuk partikel g_{best} diperiksa. Jika nilainya sama dengan 1, kemudian dengan menggunakan partikel g_{best} nilai saat ini dari pembebanan sistem dapat dipenuhi tanpa terjadi pelanggaran pada aliran daya saluran, kendala batas tegangan bus dan semua kendala stabilitas dalam batas yang diijinkan. Partikel g_{best} disimpan bersama-sama dengan pembebanan sistem dan rugi-rugi daya saluran.

Kemudian **pembebanan** sistem meningkat lagi ketika algoritma PSO dijalankan. Jika nilai VZ untuk partikel g_{best} tidak sama dengan 1 maka partikel g_{best} tidak dapat memenuhi pembebanan sistem saat ini dan partikel g_{best} dengan $VZ = 1$ yang diperoleh dalam langkah sebelumnya dianggap sebagai pengaturan optimal terbaik. Pembebanan sistem yang sesuai dengan partikel g_{best} dianggap sebagai pembebanan sistem maksimal.

2. Pembahasan

2.1. Data dan Metode Simulasi

Sebagaimana diuraikan sebelumnya, dalam penelitian ini metode yang dikembangkan akan diuji pada sistem uji praktikal yaitu sistem kelistrikan Bali 150 kV, 15-bus [8] terdiri dari sebuah bus *slack* yaitu bus GLNUK (Gilimanuk) yang merupakan suplai daya dari sistem interkoneksi Jawa-Bali. Sedangkan dua bus generator terletak di 2 pembangkit yang terletak pada bus PMRON (Pemararon) dan bus PSGRN (Pesanggaran) dengan kapasitas masing-masing adalah 130 MW dan 503.3 MW. Sistem praktikal ini mempunyai 29 saluran dan total beban aktif dan reaktif masing-masing adalah 708.8 MW dan 234.5 MVar yang *single line diagram* dari sistem tersebut setelah diolah menggunakan PSAT seperti ditunjukkan Gambar 2. Untuk menguji keberhasilan program dalam menyelesaikan masalah optimasi yang dikembangkan dalam penelitian ini, simulasi program telah dilakukan dengan menyelesaikan persoalan dua fungsi objektif secara simultan yaitu memaksimalkan pembebanan sistem (Max PS) sekaligus meminimalkan rugi-rugi daya aktif (Min P_{loss}) saluran transmisi. Hal ini dilakukan dengan penempatan optimal piranti kendali SVC untuk sistem uji praktikal baik pada kondisi *base case* (Kasus-1), maupun setelah interkoneksi pembangkit baru yaitu PLTU Celukan Bawang yang mempunyai kapasitas daya mampu sebesar 380 kW, 150 Volt, ke dalam *grid* (Kasus-2).



Gambar 2. Diagram garis tunggal sistem uji praktikal sisten kelistrikan Bali 150 kV, 15-bus

Piranti kendali SVC yang digunakan dalam pengujian sistem tersebut, dimodelkan menggunakan **toolbox** analisis sistem tenaga (PSAT) [22]. Parameter PSO untuk semua kasus ini disajikan dalam Tabel 1.

Tabel 1. Parameter PSO

c_1, c_2	ω_{max}	ω_{min}	Jumlah Iterasi	Jumlah Populasi
2.0	0.9	0.4	50	50

Dalam penelitian ini, beban dimodelkan sebagai beban PQ konstan dengan faktor daya konstan dan beban dinaikkan menggunakan program PSO sesuai persamaan (10) dan (11). Setiap penambahan beban yang terjadi dalam penelitian ini diasumsikan ditanggung oleh generator *slack*.

Lokasi dan pengaturan (*setting*) kendali SVC ditetapkan sebagai variable keputusan, sementara semua bus beban dari sistem kelistrikan Bali 150 kV, 15-bus dipilih sebagai kandidat lokasi untuk penempatan SVC tersebut.

2.2. Hasil dan Analisis Hasil

2.2.1. Hasil Load Flow pada kondisi Basecase.

Hasil *load flow* pada kondisi *basecase* adalah sebagai berikut:

Tabel 2. Hasil *load flow* kondisi *basecase* Sistem kelistrikan Bali 150 kV, 15-bus

Bus	V_0	θ_0	P_g	Q_g	P_L	Q_L
GLNUK	1.02	0	-7.6832	5.2801	0.099	0.023
BTRTI	0.99306	0.38733	0	0	0.09	0.011
AMPRA	0.97782	0.44704	0	0	0.242	0.08
ASARI	0.9727	0.33778	0	0	0.148	0.021
KAPAL	0.981	0.43366	0	0	0.99	0.277
GNYAR	0.98194	0.454	0	0	0.585	0.229
NSDUA	0.98727	0.47454	0	0	0.71	0.183
BNDARA	0.98565	0.46761	0	0	0.279	0.054
PKLOD	0.98678	0.46355	0	0	0.767	0.225
PBIAN	0.98815	0.46805	0	0	0.651	0.236
PMRON	1	0.37017	5.033	-0.34598	0.451	0.086
PNGAN	0.98273	0.40358	0	0	0.302	0.092
NGARA	0.98154	0.1594	0	0	0.206	0.046
PSGRN	1	0.5001	11.2001	0.90921	0.849	0.56
SANUR	0.99073	0.48223	0	0	0.717	0.222

Dari hasil *load flow* pada kondisi *basecase* yang ditunjukkan pada Tabel 2. terlihat bahwa performasi sistem masih dalam keadaan normal, walaupun ada 2 (dua) bus yang mengalami tegangan di bawah 0.98 masing-masing yaitu bus AMPRA 0.97782 pu dan bus ASARI 0.9727 dengan total daya beban nyata dan reaktif masing-masing adalah 7.086 pu dan 2.345 pu sedangkan total rugi daya (*losses*) nyata dan reaktif masing-masing adalah 1.4639 pu dan 3.4983 pu. Selanjutnya sistem tersebut sedang dievaluasi unjuk kerjanya pada penelitian selanjutnya setelah adanya integrasi pembangkit baru yaitu PLTU Celukan Bawang dengan kapasitas 1300 MW .

2.2.2. Hasil Load Flow setelah pemasangan SVC.

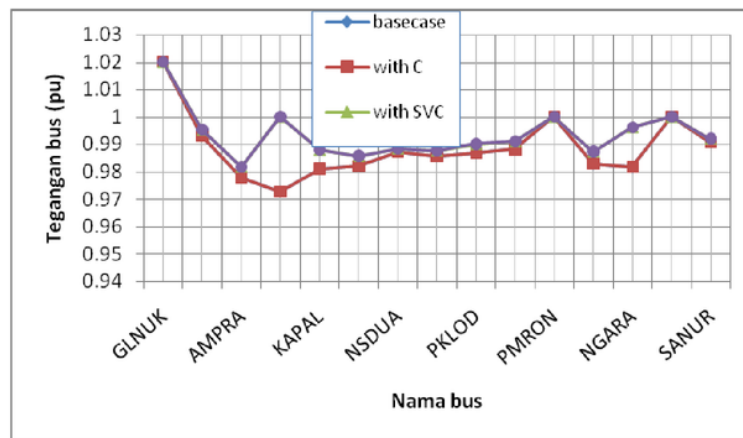
Hasil *load flow* setelah pemasangan SVC adalah sebagai berikut:

Tabel 3. Hasil *load flow* setelah pemasangan SVC pada Sistem kelistrikan Bali 150 kV, 15-bus

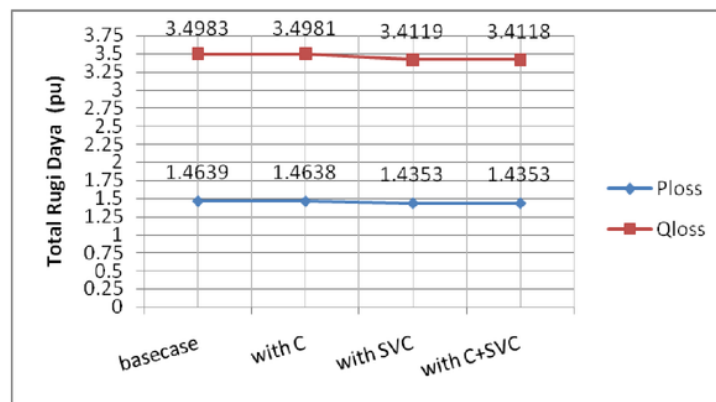
Bus	V_0	θ_0	P_g	Q_g	P_L	Q_L
GLNUK	1.02	0	-7.7118	4.8682	0.099	0.023
BTRTI	0.99526	0.38183	0	0	0.09	0.011
AMPRA	0.98173	0.43744	0	0	0.242	0.08
ASARI	1	0.3226	0	1.3071	0.148	0.021
KAPAL	0.98797	0.42314	0	0	0.99	0.27483
GNYAR	0.98582	0.44435	0	0	0.585	0.229
NSDUA	0.98851	0.46578	0	0	0.71	0.18083
BNDARA	0.98771	0.45858	0	0	0.279	0.054
PKLOD	0.99013	0.45405	0	0	0.767	0.22282
PBIAN	0.99114	0.45868	0	0	0.651	0.23382
PMRON	1	0.36699	5.033	-0.49652	0.451	0.086

Bus	V_0	θ_0	P_g	Q_g	P_L	Q_L
PNGAN	0.98737	0.39569	0	0	0.302	0.092
NGARA	0.99622	0.15441	0	0	0.206	0.046
PSGRN	1	0.49177	11.2001	0.06482	0.849	0.55667
SANUR	0.99199	0.47337	0	0	0.717	0.22091

Tabel 3 menunjukkan performasi sistem setelah pemasangan SVC pada lokasi yang optimal yaitu pada bus ASARI sebesar 100 MVar terlihat bahwa profile tegangan meningkat, dimana 2 (dua) bus yang sebelumnya tegangannya di bawah 0.98 masing-masing yaitu bus AMPRA, semula tegangannya 0.97782 pu, setelah pemasangan SVC meningkat menjadi 0.98173 pu, begitu pula bus ASARI yang semula tegangannya 0.9727 pu, juga mengalami peningkatan menjadi 1 pu sehingga secara keseluruhan profile tegangan meningkat seperti ditunjukkan grafik pada Gambar 3. Sedangkan total rugi daya salural (*losses*) nyata dan raktif sistem setelah pemasangan SVC tereduksi masing-masing menjadi 1.4353 yang sebelumnya adalah 1.4639 pu dan 3.4118 yang sebelumnya adalah 3.4983 pu seperti ditunjukkan Gambar 4.

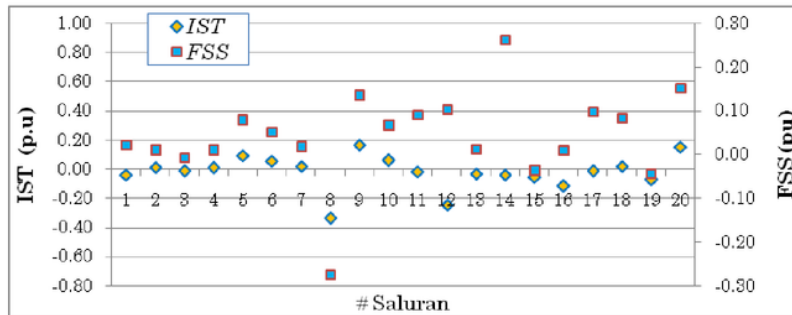


Gambar 3. Profile tegangan Sistem kelistrikan Bali 150 kV, 15-bus setelah pemasangan SVC

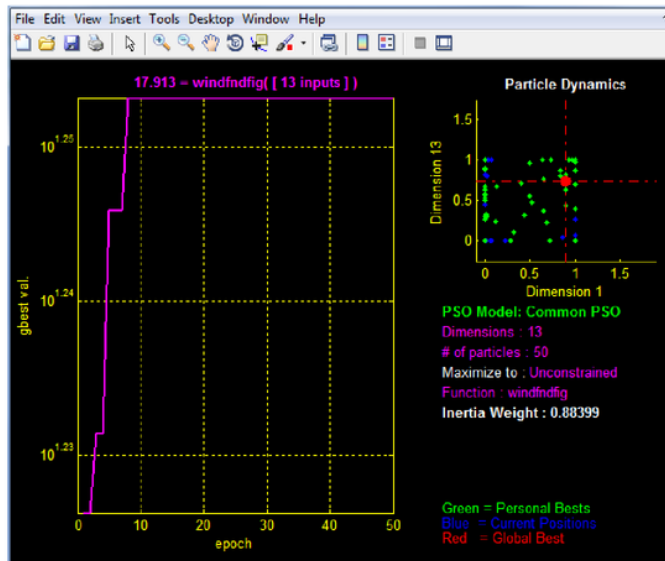


Gambar 4. Reduksi total rugi daya Sistem kelistrikan Bali 150 kV, 15-bus setelah pemasangan SVC

Sedangkan Gambar 5. menunjukkan stabilitas sistem yang direpresentasikan dengan nilai indeks IST dan faktor FSS kurang dari satu, pada sistem Kasus-2 dan *performance index evolution* PSO untuk kasus tersebut pada Sistem kelistrikan Bali 150 kV, 15-bus diberikan pada Gambar 6.



1
Gambar 5. Indeks *IST* dan faktor *FSS* untuk Kasus-2 pada Sistem kelistrikan Bali 150 kV, 15-bus



Gambar 6. *Performance index evolution* PSO untuk Kasus-2 pada Sistem kelistrikan Bali 150 kV, 15-bus

Hal ini menunjukkan bahwa penempatan dan *setting* optimal SVC pada grid yang telah terinterkoneksi pembangkit baru tersebut bukan saja mampu meningkatkan pembebanan sistem tetapi juga sekaligus meminimumkan rugi-rugi saluran transmisi dengan semua kendala keamanan dan stabilitas sistem masih terjamin pada batas marjin yang diijinkan.

3. Simpulan

Penelitian ini telah berhasil menerapkan salah satu teknik optimasi evolusi canggih yaitu *Particle Swarm Optimisation* (PSO) yang digunakan untuk menyelesaikan persoalan optimasi multi-objective yaitu: meningkatkan pembebanan sistem akibat interkoneksi pembangkit baru ke dalam grid dan sekaligus mereduksi rugi-rugi daya aktif saluran transmisi. Penyelesaian masalah optimasi yang melibatkan persoalan bi-objective secara simultan tersebut dilakukan dengan penempatan optimal salah satu tipe piranti kendali FACTS yaitu SVC

pada lokasi terbaik dengan tetap menjamin keamanan dan stabilitas sistem yang dinyatakan sebagai indeks IST dan faktor FSS. Dari hasil simulasi yang dilakukan pada sistem practical yaitu sistem kelistrikan Bali 150 kV, 15-bus setelah pemasangan SVC pada bus ASARI sebesar 100 MVar menunjukkan bahwa profile tegangan meningkat setelah terinterkoneksinya pembangkit listrik tenaga Batubara Celukan Bawang dengan kapasitas mampu total 380 MW sebaliknya total rugi saluran tereduksi mendekati 2% dari kondisi basecase.

Disamping itu, algoritma yang dikembangkan menggunakan teknik PSO tersebut menunjukkan indeks unjuk kerja yang akurat dan cepat dalam mencapai konvergensi yang dalam penelitian ini baru digunakan untuk memecahkan persoalan optimasi bi-objective dari multi objective yang dapat dikembangkan yang memiliki fitur unggul yang mencakup solusi berkualitas tinggi, karakteristik konvergensi yang stabil dan efisiensi perhitungan yang baik.

Ucapan Terimakasih

Ucapan terimakasih disampaikan kepada Kkemenristek Dikti yang telah membantu pendanaan penelitian ini melalui Lembaga Penelitian dan Pengabdian kepada Masyarakat ITN-Malang.

DaftarPustaka

- [1] L. J. Cai and I. Erlich, Stamsis, G., "Optimal choice and allocation of FACTS devices in deregulated electricity market using genetic algorithms," in *Power Systems Conference and Exposition, 2004. IEEE PES, 2004*, pp. 201-207 vol.1.
- [2] Z. Lu and M. S. Li, Jiang, L., Wu, Q. H., "Optimal allocation of FACTS devices with multiple objectives achieved by bacterial swarming algorithm," in *Power and Energy Society General Meeting - Conversion and Delivery of Electrical Energy in the 21st Century, 2008 IEEE*, 2008, pp. 1-7.
- [3] I. M. Mataram, "Profil Sistem Kelistrikan Bali Pasca GI Pemecutan Kelod dan PLTU 780 MW Celukan Bawang Beroperasi " *Teknologi Elektro*, vol. 9, No. 1, pp. 31-36, 2010.
- [4] N. G. Hingorani, "Role of FACTS in a deregulated market," in *Power Engineering Society Summer Meeting, 2000. IEEE, 2000*, pp. 1463-1467.
- [5] I. M. Wartana and N. P. Agustini, "Optimal Placement of UPFC for Maximizing System Loadability by Particle Swarm Optimization," presented at the Proceedings of The 12th International Conference on Quality in Research (QiR 2011), Bali-Indonesia, 2011.
- [6] H. I. Shaheen, G. I. Rashed, and S. J. Cheng, "Optimal Location and Parameters Setting of Unified Power Flow Controller Based on Evolutionary Optimization Techniques," in *IEEE Power Engineering Society General Meeting, 2007, 2007*, pp. 1-8.
- [7] M. Saravanan, S. M. R. Slochanal, P. Venkatesh, and J. P. S. Abraham, "Application of particle swarm optimization technique for optimal location of FACTS devices considering cost of installation and system loadability," *Electric Power Systems Research*, vol. 77, pp. 276-283, 2007.
- [8] P3B, "The 2015 Operation Plan," The Indonesian Government Electrical Company, PT PLN (PERSERO), Cinere 61514, Jakarta Selatan, Indonesia, 2015.
- [9] O. Alsac and B. Stott, "Optimal Load Flow with Steady-State Security," *Power Apparatus and Systems, IEEE Transactions on*, vol. PAS-93, pp. 745-751, 1974.
- [10] L. J. Cai, I. Erlich, and G. Stamsis, "Optimal choice and allocation of FACTS devices in deregulated electricity market using genetic algorithms," in *IEEE PES Power Systems Conference and Exposition, 2004*, pp. 201-207 vol.1.
- [11] Z. Lu, M. S. Li, L. Jiang, and Q. H. Wu, "Optimal allocation of FACTS devices with multiple objectives achieved by bacterial swarming algorithm," in *2008 IEEE Power and Energy Society General Meeting - Conversion and Delivery of Electrical Energy in the 21st Century 2008*, pp. 1-7.
- [12] N. Hingorani and L. Gyugyi, *Concepts and Technology of Flexible AC Transmission Systems*, 1999.
- [13] F. Milano, "An Open Source Power System Analysis Toolbox," *Power Systems, IEEE Transactions on*, vol. 20, pp. 1199-1206, 2005.
- [14] I. Musirin and T. K. Abdul Rahman, "Novel fast voltage stability index (FVSI) for voltage stability analysis in power transmission system," in *Student Conference on Research and Development, SCORED 2002, 2002*, pp. 265-268.
- [15] M. V. Suganyadevia and C. K. Babulal, "Estimating of loadability margin of a power system by comparing Voltage Stability Indices," in *2009 International Conference on Control, Automation, Communication and Energy Conservation, INCACEC 2009. , 2009*, pp. 1-4.

- [16] S. Nagalakshmi and N. Kamaraj, "Loadability enhancement for pool model with FACTS devices in transmission system using Differential Evolution and Particle Swarm Optimization," in *Power Electronics (CPE), 2010 India International Conference on*, 2011, pp. 1-8.
- [17] G. I. Rashed and H. I. Shaheen, Cheng, S. J., "Optimal Location and Parameter Settings of Multiple TCSCs for Increasing Power System Loadability Based on GA and PSO Techniques," in *Third International Conference on Natural Computation, ICNC 2007*, 2007, pp. 335-344, Vol. 4.
- [18] S. Gerbex and R. Cherkaoui, Germond, A. J., "Optimal location of multi-type FACTS devices in a power system by means of genetic algorithms," *IEEE Transactions on Evolutionary Computation*, vol. 16, pp. 547-544, 2001.
- [19] I. M. Wartana and N. P. Agustini, "Optimal placement of UPFC for maximizing system loadability and minimizing active power losses in system stability margins by NSGA-II," in *Electrical Engineering and Informatics (IC2E), 2011 International Conference on*, 2011, pp. 1-6.
- [20] J. Kennedy and R. Eberhart, "Particle swarm optimization " in *Proceedings, IEEE International Conference on Neural Networks*, Perth, WA , Australia 1995 pp. 1942 - 1948, Vol. 4
- [21] B. Birge, "PSOt - a particle swarm optimization toolbox for use with Matlab " in *Proceedings of the 2003 IEEE, Swarm Intelligence Symposium SIS '03*, 2003, pp. 182-186.
- [22] F. Milano, "An Open Source Power System Analysis Toolbox," *IEEE Transactions on Power Apparatus and Systems*, vol. 20, pp. 1199-1206, 2005.

ANALISIS EVALUASI STABILITAS DAN KEAMANAN SISTEM TENAGA DENGAN BEROPERASINYA PLTU CELUKAN BAWANG PADA SISTEM KELISTRIKAN BALI15-BUSMENGUNAKAN SHUNT FACTS CONTROLLER

ORIGINALITY REPORT

17%

SIMILARITY INDEX

14%

INTERNET SOURCES

3%

PUBLICATIONS

13%

STUDENT PAPERS

PRIMARY SOURCES

1

[docplayer.info](#)

Internet Source

9%

2

[Submitted to Asian Institute of Technology](#)

Student Paper

4%

3

[anzdoc.com](#)

Internet Source

3%

Exclude quotes On

Exclude bibliography On

Exclude matches < 2%