



FAKULTAS TEKNOLOGI INDUSTRI
TEKNIK MESIN DIPLOMA TIGA
INSTITUT TEKNOLOGI NASIONAL MALANG
Jl. Bendungan Sigura-Gura No. 2 Malang

Nama : Aprio Cahyono
Nim : 16.51.042
Program Studi : Teknik Mesin Diploma Tiga

No.	Tanggal	Materi konsultasi	Paraf
1	17 Juli 2019	Bab I, Rumusan masalah	
2			
3			
4	19 Juli 2019	Dasar Teori	
5			
6	23 Juli 2019	klasifikasi Sambungan	
7			
8	26 Juli 2019	Perhitungan kekuatan Sambungan las	
9			
10			
11	29 Juli 2019	lampiran	

Disetujui Dosen

Pembimbing,

Ir. Lalu Mustiadi, MT

NIP.Y. :1018500103



PT. BNI (PERSERO) MALANG
BANK NIAGA MALANG

PERKUMPULAN PENGELOLA PENDIDIKAN UMUM DAN TEKNOLOGI NASIONAL MALANG
INSTITUT TEKNOLOGI NASIONAL MALANG

FAKULTAS TEKNOLOGI INDUSTRI
FAKULTAS TEKNIK SIPIL DAN PERENCANAAN
PROGRAM PASCASARJANA MAGISTER TEKNIK

Kampus I : Jl. Bendungan Sigura-gura No. 2 Telp. (0341) 551431 (Hunting), Fax. (0341) 553015 Malang 65145
Kampus II : Jl. Raya Karanglo, Km 2 Telp. (0341) 417636 Fax. (0341) 417634 Malang

Malang, 04 April 2019

Nomer : ITN-222/LTA/8/2019
Lampiran : ----
Perihal : Bimbingan Tugas Akhir.

Kepada : Ytn. Sdr. **Ir. Lalu Mustiadi, MT**
Dosen Institut Teknologi Nasional
Di

Malang.

Dengan hormat.

Sesuai dengan permohonan dan persetujuan Tugas Akhir untuk mahasiswa

Nama : **Aprio Cahyono**

Nim : **1651042**

Mohon kesediaannya untuk dapat membimbing *Laporan Tugas Akhir* mahasiswa tersebut di atas dalam bidang:

Materi bahasan : **Manufaktur**

Dalam waktu : Selama lamanya 6 (Enam) bulan, sejak surat ini diterbitkan

Demikian, atas bantuan dan kerjasamanya kami sampaikan terimakasih.



Program Studi Teknik Mesin Diploma Tiga
Sekretaris


Aladin Eko Purkuncoro, ST. MT
NIP. P. 1031100445

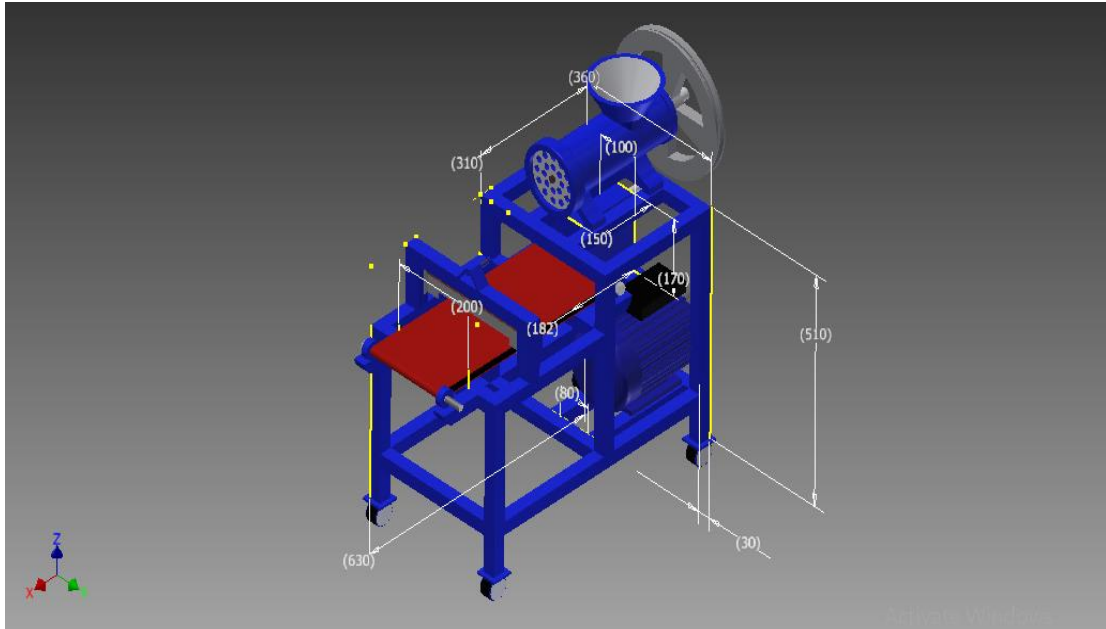
Tindakan:

Disampaikan kepada;

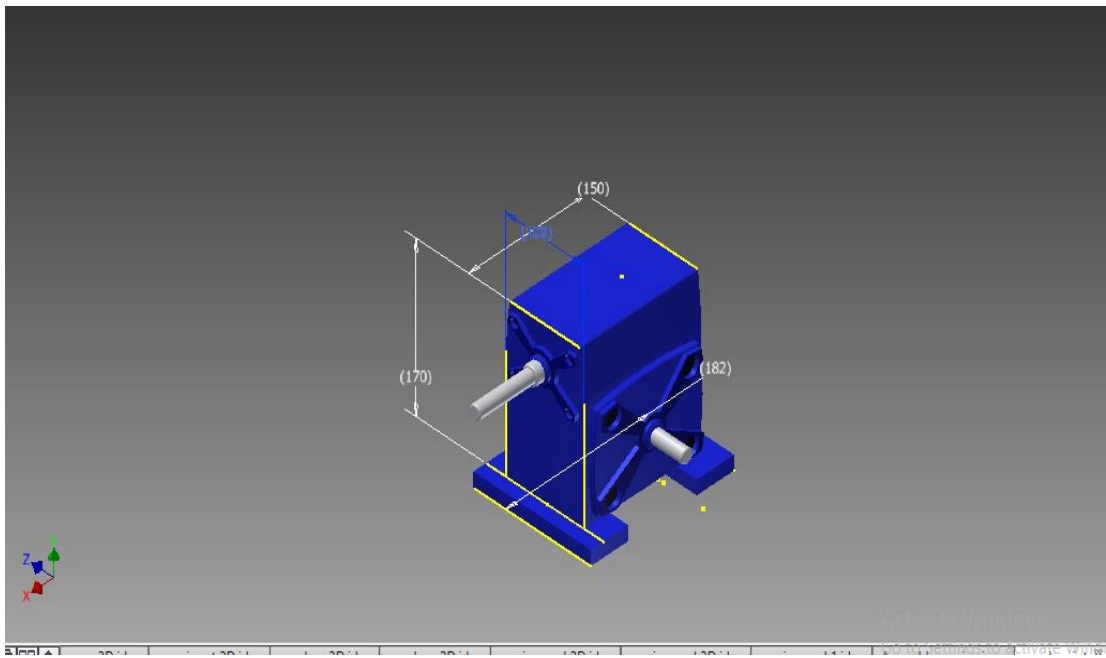
1. Mahasiswa Ybs.
2. Arsip.

IDENTITAS MAHASISWA

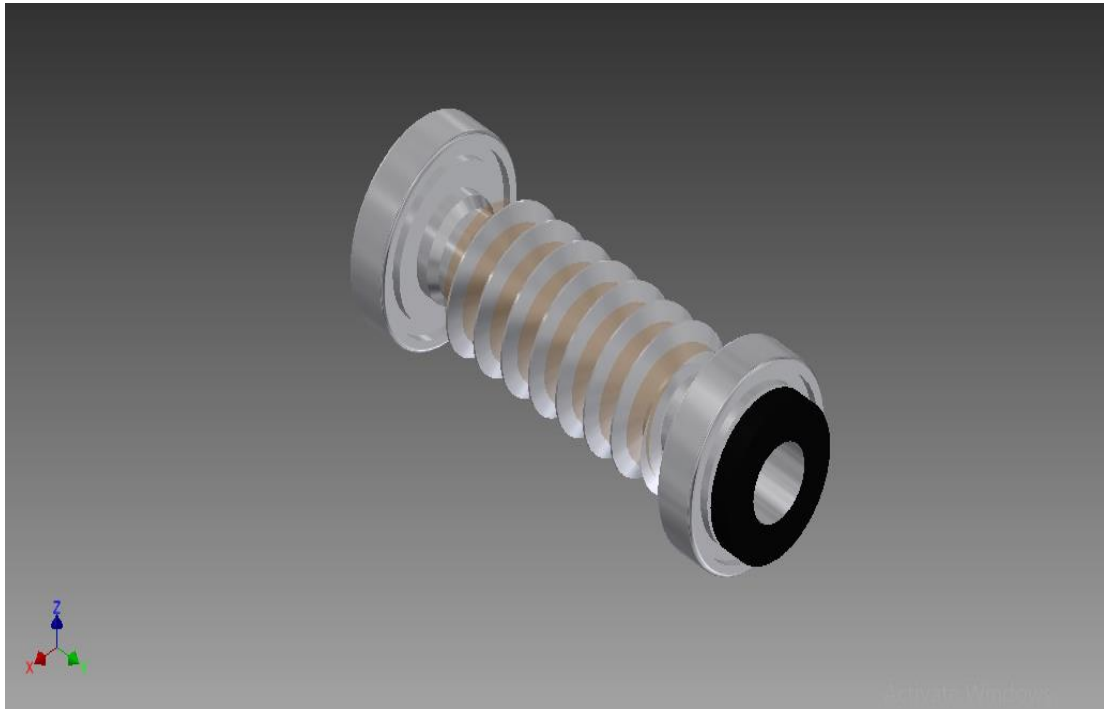
1.	Nama	Aprio Cahyono	
2.	NIM	16.51.042	
3.	Tempat/tanggal lahir	Blitar, 12 - 04 - 1996	
4.	Program Studi	Teknik Mesin D-III	
5.	Fakultas	Teknologi Industri	
6.	Alamat Asal	Blita, Jawa timur	
7.	Alamat Sekarang	Kepuharjo Karangploso	
8.	Nomor HP/telepon	085704080993	
9.	Alamat Email	Frankjono11@gmail.com	
10.	Nama Orang Tua	Supriyono	
11.	Alamat	Blitar, Jawa timur	



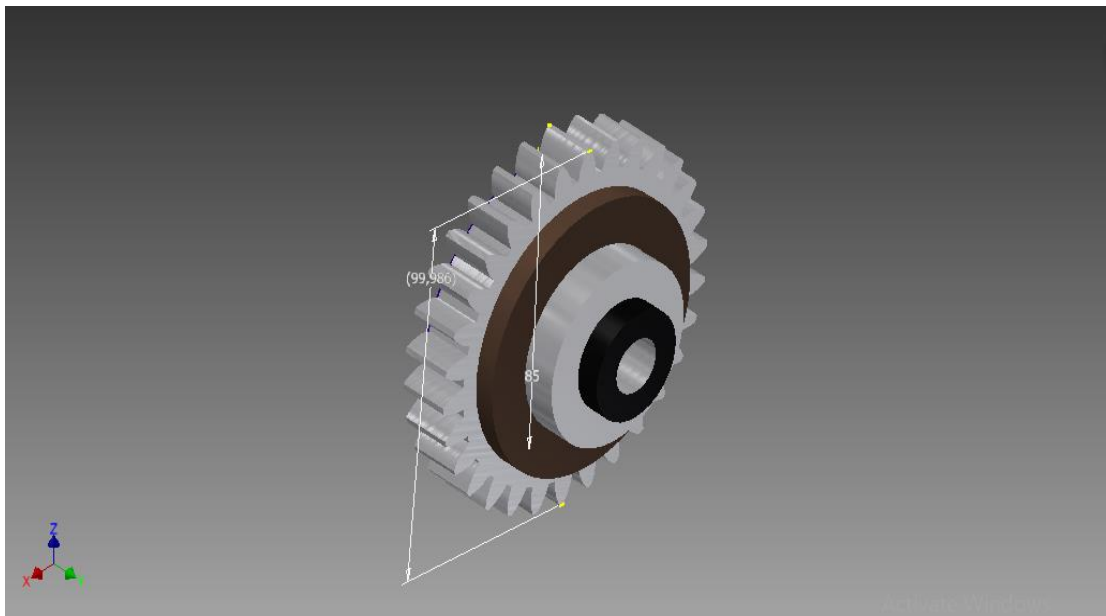
Gambar Mesin Penggiling Bumbu Pec



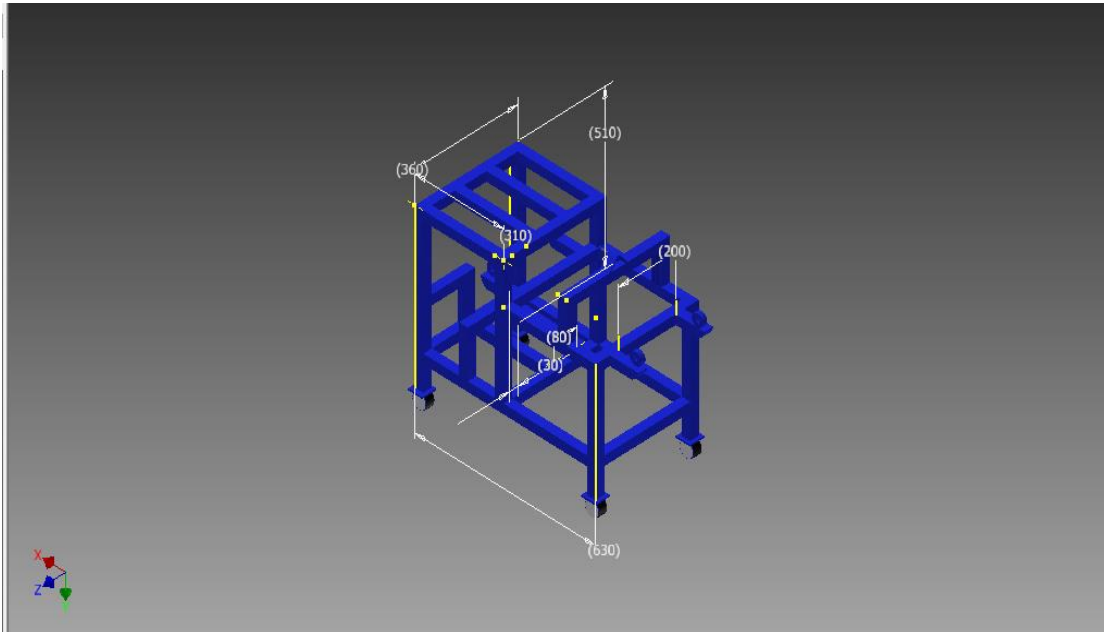
Gambar Gearbox



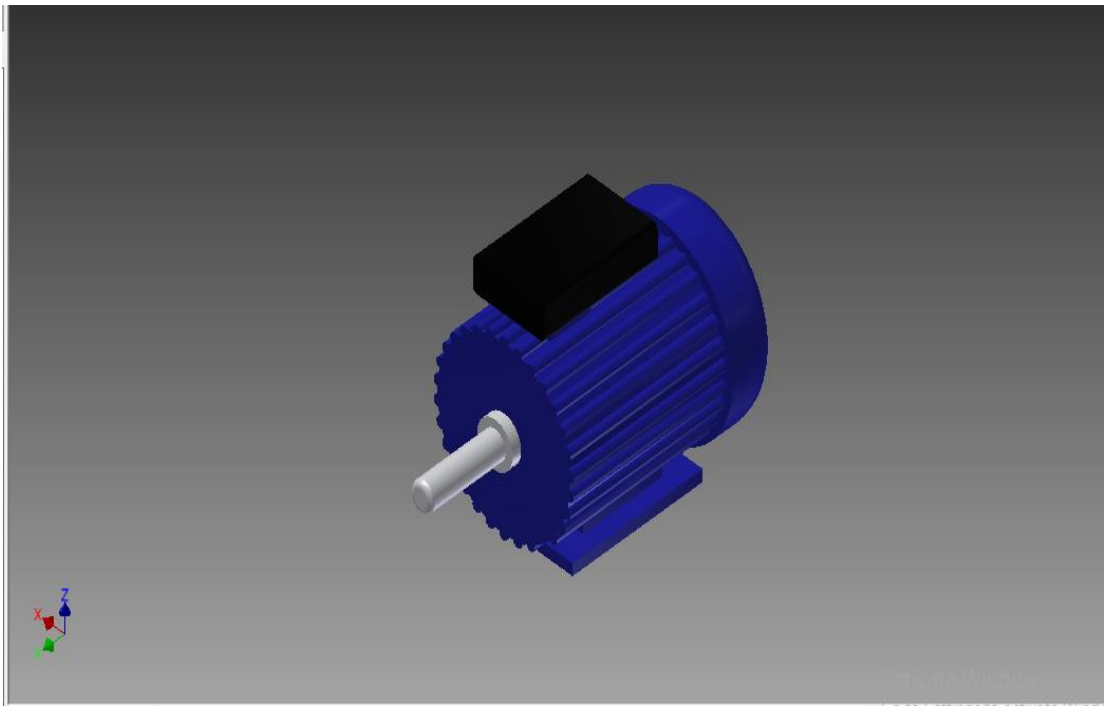
Gambar Gigi Input



Gambar Gigi Output



Gambar Kerangka



Gambar Motor Listrik



Foto Kerangka



Foto Kerangka Jadi



Foto Gearbox



Foto Motor Listrik