

13. sinarfe pandu.pdf

by

Submission date: 17-Oct-2018 01:30PM (UTC+0700)

Submission ID: 1021522893

File name: 13. sinarfe pandu.pdf

Word count: 2714

Character count: 15537

ANALISIS EVALUASI SISTEM PROTEKSI PETIR (*LIGHTNING PERFORMANCE*) PADA JARINGAN TRANSMISI 70 kV GARDU INDUK SUKOREJO – GARDU INDUK BANGIL



Disusun Oleh :
Pandu Fajar Satria
FE 1016

ANALISIS EVALUASI SISTEM PROTEKSI PETIR (*LIGHTNING PERFORMANCE*) PADA JARINGAN TRANSMISI 70 kV GARDU INDUK SUKOREJO – GARDU INDUK BANGIL

¹Pandu Fajar Satria, ²Irrine Budi Sulistiawati, ³Ni Putu Agustini

Jurusan Teknik Elektro, Institut Teknologi Nasional, Malang

¹pfajarsatria@gmail.com, ²irrine@lecturer.itn.ac.id, ³ni_putu_agustini@lecturer.itn.ac.id

Abstrak— Petir adalah suatu gejala alam yang sering terjadi di daerah tropis di Indonesia. Dengan jumlah kerapatan sambaran petir yang sangat tinggi, jaringan transmisi 70 kV sangat rentan terkena gangguan. Pada penelitian ini menjelaskan performa jaringan transmisi terhadap sambaran petir. Lightning Performance (LP) dinyatakan dalam Flashover Rate (FOR) dan terbagi menjadi dua bagian yaitu jumlah gangguan sambaran langsung ke kawat fasa yang disebut Shielding Failure Flash Over (SFFOR) serta jumlah gangguan sambaran langsung ke menara atau kawat tanah yang disebut Back Flashover Rate (BFOR). Dari hasil analisa dan perhitungan menggunakan m-file MATLAB diperoleh nilai SFFOR pada jaringan transmisi 70 kV Gardu Induk Sukorejo – Gardu Induk Bangil berkisar antara 1,1537 hingga 0,5820 gangguan/100km/tahun yang mana nilai tersebut masih lebih tinggi bila dibandingkan dengan standar IEEE yaitu 0,05 gangguan/100km/tahun, maka dari itu dilakukan penambahan jumlah piringan Isolator antara 11-12 buah agar nilai SFFOR dan BFOR dapat diperkecil. Semakin banyak jumlah piringan, nilai Critical Flash Over (CFO) Isolator semakin besar sehingga Isolator mampu menahan tegangan lebih yang muncul dan menurunkan nilai Flash Over Rate (FOR).

Kata Kunci—*Lightning Performance, MATLAB, Critical Flashover, Shielding Failure Flash Over, Back Flashover Rate.*

Abstract— Lightning is a natural phenomenon that often occurs in the tropical areas of Indonesia. With a very high thunderstorm density, the 70 kV transmission network is particularly susceptible to interference. In this study, it explains the performance of the transmission network against lightning strikes. Lightning Performance (LP) is expressed in the Flashover Rate (FOR) and is divided into two parts, namely the number of direct interruption to phase wire called Shielding Failure Flash Over (SFFOR) and the amount of direct interruption to the tower or ground wire called Back Flashover Rate (BFOR). From the results of analysis and calculation using m-file MATLAB then obtained the value of SFFOR on the transmission network of 70 kV Substation Sukorejo - Substation Bangil ranging from 1.1537 to 0.5820 outages / 100km / year which is still higher when compared with the standard IEEE amounting to 0.05 outages / 100km / year, then performed the addition of number of Isolator disks between 11-12 pieces so that the value of SFFOR and BFOR can be minimized. The more

number of disks, the Isolator Critical Flash Over (CFO) value is greater thus the Isolator is able to withstand the overcurrent voltage and decreases the Flash Over Rate (FOR) value.

Keywords— *Lightning Performance, MATLAB, Critical Flashover, Shielding Failure Flash Over, Back Flashover Rate.*

I. PENDAHULUAN

A. Latar Belakang

Sambaran petir adalah penyebab utama gangguan listrik pada saluran listrik di beberapa negara di seluruh dunia. Menurut laporan yang diterbitkan oleh Utilitas Listrik Negara Bagian Minas Gerais di Brazil, menunjukkan bahwa petir menyumbang 67% dari pemadaman sistem transmisi [1]. Gangguan pada sistem transmisi akan berpengaruh terhadap pengiriman daya ke konsumen dan mengakibatkan kerugian yang sangat besar.

Pada jaringan transmisi 70 kV GI Sukorejo – GI Bangil sendiri sangat mungkin terjadi gangguan akibat sambaran petir karena terletak di wilayah dengan kerapatan sambaran petir yang sangat tinggi, oleh karena itu potensi gangguan yang di sebabkan oleh sambaran petir sangat membutuhkan perhatian. Macam-macam gangguan yang disebabkan oleh petir adalah:

1. Sambaran langsung ke kawat fasa yang menyebabkan *flashover* pada isolator (*Shielding Failure Flashover*).
2. Sambaran langsung ke menara atau kawat tanah yang menyebabkan *Back Flashover* pada isolator.

Belum ada sistem perlindungan yang sesuai terhadap ancaman petir untuk daerah tropis yang merupakan standar yang baku untuk dapat dipergunakan di daerah operasi PT. PLN [2]. Maka dari itu pembaruan sangat dibutuhkan untuk menganalisa gangguan terhadap

sambaran petir salah satunya adalah dengan mengevaluasi piringan isolator, apakah jumlah piringan isolator pada menara transmisi berpengaruh terhadap perlindungan sambaran petir [4].

Untuk mendapatkan perlindungan yang baik terhadap sambaran petir langsung maka perlu dilakukan analisa dan perhitungan untuk menyempurnakan sistem proteksi petir yang ada seperti melakukan perhitungan pada jumlah piringan isolator tersebut dengan MATLAB 2015 agar hasil perhitungan menjadi akurat dan digunakan untuk ¹⁴ mengevaluasi lightning performance dengan tepat. Perhitungan dilakukan dengan menggunakan metode Anderson [7] yang digunakan sebagai standar IEEE [8].

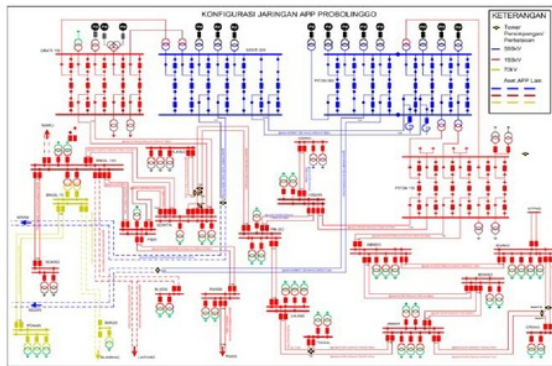
II. METODE PENELITIAN

A. Pengumpulan Data

Data yang digunakan dalam penelitian ini diperoleh dari hasil survey data langsung pada sistem yang telah dibuat sesuai dengan kondisi lapangan. Lokasi penelitian yakni di PT. PLN APP Probolinggo dan BMKG Tretes. Data yang diperoleh merupakan data sekunder yang ¹⁶ disediakan oleh masing-masing instansi dan siap diolah menjadi data penelitian.

Dari data yang diperoleh hasil survey lapangan kemudian dilakukan analisis data dengan menggunakan persamaan-persamaan yang mengacu pada landasan teori pada bab II.

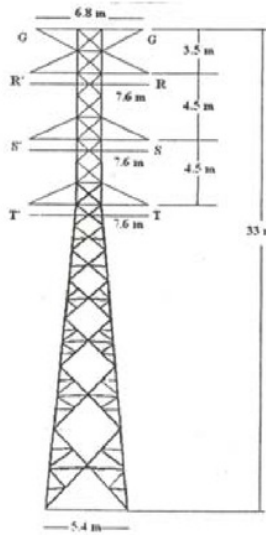
Dari data tersebut dapat dilakukan analisis dan perhitungan sehingga dapat dibandingkan dengan sistem yang telah ada.



Gambar 1 Konfigurasi Jaringan APP Probolinggo

Tabel 1 Data Saluran GI Sukorejo-GI Bangil

No	GISGI	PHT	TEG	L Km	Jenis	I		Impedansi (Z) Primer (Ω)	Impedansi ohm/km	
						mm ²	Amp		R	X
1	SUKOREJO	BANGIL 1	70	16	ACSR PIGEON 3/0	85	295	8.484186	0.337	0.4094
2	SUKOREJO	BANGIL 2	70	19.6	ACSR PIGEON 3/0	85	295	10.39313	0.337	0.4094
3	BANGIL	SUKOREJO 2	70	19.6	ACSR PIGEON 3/0	85	295	10.39313	0.337	0.4094
4	BANGIL	SUKOREJO 1	70	16	ACSR PIGEON 3/0	85	295	8.484186	0.337	0.4094



Gambar 2 Parameter Menara SUTT GI Sukorejo-GI Bangil

Tabel 2 Data Parameter Menara

No	Operating Phase-Phase (kV)	Phase Angle (°)	Function	Phase Coordinates	
				X (m)	Y (m)
1	-	-	Shield	3.2	33.0
2	-	-	Shield	3.2	33.0
3	70	0	R	3.8	29.5
4	70	240	S	3.8	25.0
5	70	120	T	3.8	21.5
6	70	0	R'	-3.8	29.5
7	70	240	S'	-3.8	25.0
8	70	120	T'	-3.8	21.5
Span Average			= 300 m		
Tower Surge Impedance			= 139 Ω		
L = Inductance			= 0.4666e-010358 μH/m		
Tower Footing Resistance (Average)			= 20 Ω		

Tabel 3 Data Parameter Isolator 70 kV

Material	Ceramic
Spacing (s)	170 mm
Type of Ball and Socket Coupling	IEC 20 mmA
Dry Lightning Impulse Withstand Voltage	140 kV
Wet Power Frequency Withstand Voltage	55 kV
Power Frequency Puncture Voltage	130 kV
Electro Mechanical Falling Load	210 kN
Creepage Distance (minimum)	620 mm
Number of Disc (n)	7-9
Time to Breakdown (t)	2 μs

Rumus *Critical Flash Over (CFO)* :

$$CFO = n \cdot s \left(0.4 + \frac{0.71}{0.75} \right) [10^3 \text{ kV}] \quad (1)$$

Dimana n = number of disc
 s = spacing
 t = time to breakdown

Rumus perhitungan *Shielding Failure Flash Over Rate (SFFOR)* :

$$SFFOR = 0,5 \cdot \eta \cdot P(I_{max}) \cdot X_s \cdot 0,1 \cdot N_g \quad (2)$$

Dimana η adalah probabilitas peralihan *flashover* menjadi gangguan, $P(I_{max})$ adalah probabilitas kejadian arus puncak petir maksimum, X_s adalah lebar daerah yang tak terlindungi, dan N_g adalah kerapatan sambaran ke tanah/km²/tahun.

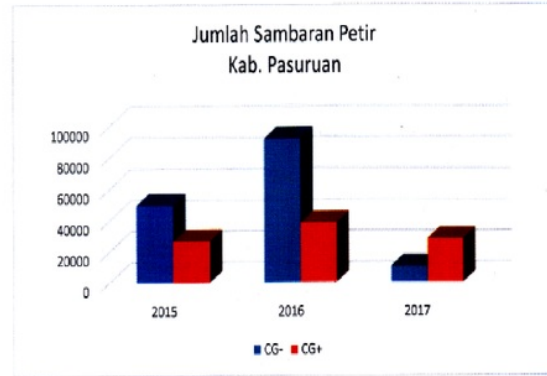
Rumus perhitungan *Back Flash Over Rate (BFOR)* :

$$BFOR = 0,6 \cdot NL \cdot P(I) \quad (3)$$

Dimana NL adalah sambaran yang mungkin mengenai struktur [sambaran/100km/tahun], dan $P(I)$ adalah probabilitas kejadian arus petir kritis.

Tabel 4 Data Petir BMKG Tretes

TAHUN	CG-	CG+	Total
2015	49749	26705	76454
2016	91880	38416	130296
2017	10276	27936	38212



Gambar 3 Diagram Jumlah Sambaran Petir

Isoceraunic Level (IKL) didefinisikan : Jumlah hari Guntur Ts dalam setahun dibagi 365 dikalikan 100%.

$$IKL = (\sum Ts) / 365 \times 100\% \quad (4)$$

0 < IKL < 25 rendah

25.1 < IKL < 50 sedang

IKL > 50.1 tinggi

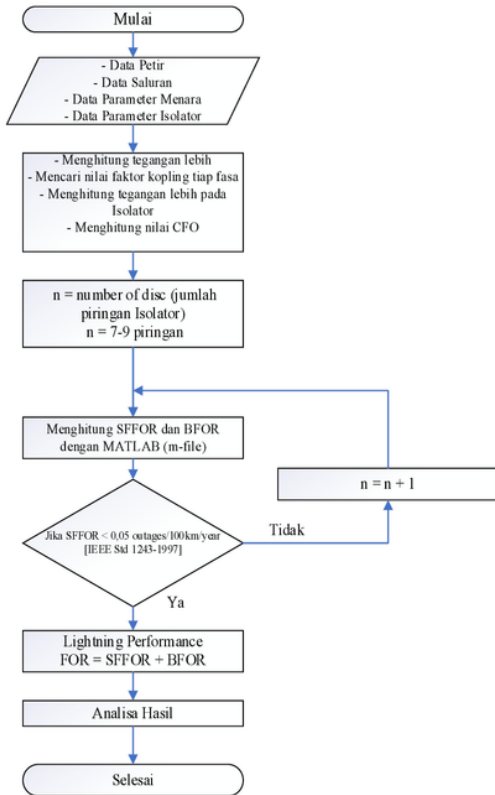
Kerapatan (D) dalam petir adalah banyaknya sambaran petir dalam area 1

$$D = (IKL \times 0.21) \quad (5)$$

Tabel 5 Data Karakteristik Petir

Karakteristik Petir		Polaritas Positif	Polaritas Negatif
		Maksimum	256.7 kA
Arus Puncak (i)	Probability 50%	55 kA	56 kA
	Rata-rata	63.2 kA	57.6 kA
Kecepatan (di/dt)	Maksimum	575 kA/μs	255 kA/μs
	Rata-rata	20 kA/μs	
Kerapatan Sambaran Total (sambaran/km ² /tahun)		22,05	

B. Flowchart



Gambar 4 Flowchart Analisa dan Evaluasi Perhitungan Jumlah Piringan Isolator

III. HASIL DAN PEMBAHASAN

A. Pendahuluan

Bab ini membahas tentang proses perhitungan serta pembahasan hasil evaluasi dari jumlah piringan Isolator di sistem yang sudah ada (eksisting) dengan hasil penambahan jumlah piringan Isolator untuk mengurangi gangguan akibat sambaran petir.

Proses perhitungan menggunakan m-file MATLAB supaya hasilnya akurat, cepat, dan mempermudah proses pengerjaan.

Dari hasil perhitungan tersebut akan digunakan sebagai dasar untuk menentukan kesimpulan serta poin-poin kekurangan yang harus segera di evaluasi agar

gangguan dapat di minimalisir dan sistem bekerja secara optimal.

B. Perhitungan CFO (Critical Flash Over)

Tabel 6 Nilai CFO dari Hasil Perhitungan

Jumlah Piringan Isolator	Nilai CFO (kV)
7	978,3
8	1118,1
9	1257,9
10	1397,7
11	1537,5
12	1677,2

Dari tabel 4.1 diketahui bahwa nilai CFO tiap jumlah piringan Isolator berbeda-beda. Semakin banyak jumlah piringan Isolator maka tegangan maksimum impuls petir yang mampu ditahan oleh piringan Isolator semakin besar, terlihat dari hasil perhitungan dimana jumlah piringan Isolator 7 tegangan yang mampu ditahan sebesar 978,3 kV sedangkan jumlah piringan Isolator 12 tegangan yang mampu ditahan sebesar 1677,2 kV.

C. Perhitungan Tegangan Lebih SUTT 70 kV

Dari hasil perhitungan didapatkan nilai tegangan lebih yang timbul adalah 1637 kV, lebih tinggi dari CFO Isolator piringan 7, 8, 9, 10 dan 11 akan tetapi lebih rendah dari CFO Isolator piringan 12. Dapat diartikan bahwa pada probabilitas tegangan 50% sambaran langsung ke menara dapat ditahan oleh Isolator dengan jumlah piringan 12.

Langkah pertama untuk menghitung tegangan lebih adalah mencari terlebih dahulu nilai factor kopling (k) tiap-tiap fasa. Dengan tinggi menara $h1= 33$ m, sag kawat tanah $s= 4,576$ m, dan sag kawat fasa $s1= 5,4$ m.

Tabel 7 Nilai Faktor Kopling dari Hasil Perhitungan

Fasa	Faktor Kopling (k)
RR ²	0,2777
SS ²	0,1899
TT ²	0,1461

Tegangan lebih yang terjadi akibat sambaran langsung pada kawat fasa jauh lebih rendah dari CFO Isolator yang berarti tegangan lebih masih bisa diredam oleh Isolator dan tidak mengakibatkan gangguan.

D. Perhitungan Lightning Performance SUTT 70 kV

a. SFFOR Jumlah Piringan Isolator 7

Dari hasil perhitungan didapatkan untuk SFFOR 7 Piringan di Fasa RR= 0,0084, Fasa SS= 0,1575, Fasa TT= 0,0187. Dengan panjang jaringan transmisi 70 kV antara Gardu Induk Sukorejo – Gardu Induk Bangil 16 km, maka SFFOR total Piringan 7= 1,1537 gangguan/100km/tahun.

b. SFFOR Jumlah Piringan Isolator 8

Dari hasil perhitungan didapatkan untuk SFFOR 8 Piringan di Fasa RR= 0,0081, Fasa SS= 0,1249, Fasa TT= 0,0103. Dengan panjang jaringan transmisi 70 kV antara Gardu Induk Sukorejo – Gardu Induk Bangil 16 km, maka SFFOR total Piringan 8= 0,8961 gangguan/100km/tahun.

c. SFFOR Jumlah Piringan Isolator 9

Dari hasil perhitungan didapatkan untuk SFFOR 9 Piringan di Fasa RR= 0,0075, Fasa SS= 0,0835, Fasa TT= 0,0022. Dengan panjang jaringan transmisi 70 kV antara Gardu Induk Sukorejo – Gardu Induk Bangil 16 km, maka SFFOR total Piringan 9= 0,5820 gangguan/100km/tahun.

d. SFFOR Jumlah Piringan Isolator 10

Dari hasil perhitungan didapatkan untuk SFFOR 10 Piringan di Fasa RR= 0,0063, Fasa SS= 0,0580, Fasa TT= -0,0119 (karena minus maka Fasa TT= 0 /terproteksi penuh). Dengan panjang jaringan transmisi 70 kV antara Gardu Induk Sukorejo – Gardu Induk Bangil 16 km, maka SFFOR total Piringan 10= 0,4020 gangguan/100km/tahun.

e. SFFOR Jumlah Piringan Isolator 11

Dari hasil perhitungan didapatkan untuk SFFOR 11 Piringan di Fasa RR= 0,0046, Fasa SS= 0,0018, Fasa TT= -0,0458 (karena minus maka Fasa TT= 0 /terproteksi penuh). Dengan panjang jaringan transmisi 70 kV antara Gardu Induk Sukorejo – Gardu Induk Bangil 16 km, maka SFFOR total Piringan 11= 0,0404 gangguan/100km/tahun.

f. SFFOR Jumlah Piringan Isolator 12

Dari hasil perhitungan didapatkan untuk SFFOR 12 Piringan di Fasa RR= 0,0024, Fasa SS= -0,0607, Fasa TT= -0,0787 (karena minus maka Fasa SS dan Fasa TT= 0/ terproteksi penuh). Dengan panjang jaringan transmisi 70 kV antara Gardu Induk Sukorejo – Gardu Induk Bangil 16 km, maka SFFOR total Piringan 12= 0,0147 gangguan/100km/tahun.

Tabel 8 Hasil Perhitungan SFFOR

Jumlah Piringan Isolator	Nilai SFFOR (gangguan/100km/tahun)
7	1,1537
8	0,8961
9	0,5820
10	0,4020
11	0,0404
12	0,0147

Nilai SFFOR dibandingkan dengan rekomendasi IEEE Std. 1243, 1997 yaitu sebesar 0,05 gangguan/100km/tahun. Dari hasil perhitungan diperoleh nilai SFFOR pada jumlah piringan Isolator 11 sebesar 0,0404 gangguan/100km/tahun berada dibawah nilai rekomendasi IEEE.

g. BFOR Jumlah Piringan Isolator 7

Dari hasil perhitungan didapatkan untuk BFOR 7 Piringan di Fasa RR= 0,3321, Fasa SS= 0,1133, Fasa TT= 0,0549. Dengan panjang jaringan transmisi 70 kV antara Gardu Induk Sukorejo – Gardu Induk Bangil 16 km, maka BFOR total Piringan 7= 3,1267 gangguan/100km/tahun.

h. BFOR Jumlah Piringan Isolator 8

Dari hasil perhitungan didapatkan untuk BFOR 8 Piringan di Fasa RR= 0,2266, Fasa SS= 0,0782, Fasa TT= 0,0381. Dengan panjang jaringan transmisi 70 kV antara Gardu Induk Sukorejo – Gardu Induk Bangil 16 km, maka BFOR total Piringan 8= 2,1433 gangguan/100km/tahun.

i. BFOR Jumlah Piringan Isolator 9

Dari hasil perhitungan didapatkan untuk BFOR 9 Piringan di Fasa RR= 0,1624, Fasa SS= 0,0565, Fasa TT= 0,0276. Dengan panjang jaringan transmisi 70 kV antara Gardu Induk Sukorejo – Gardu Induk Bangil 16 km, maka BFOR total Piringan 9= 1,5411 gangguan/100km/tahun.

j. BFOR Jumlah Piringan Isolator 10

Dari hasil perhitungan didapatkan untuk BFOR 10 Piringan di Fasa RR= 0,1208, Fasa SS= 0,0424, Fasa TT= 0,0208. Dengan panjang jaringan transmisi 70 kV antara Gardu Induk Sukorejo – Gardu Induk Bangil 16 km, maka BFOR total Piringan 10= 1,15 gangguan/100km/tahun.

k. BFOR Jumlah Piringan Isolator 11

Dari hasil perhitungan didapatkan untuk BFOR 11 Piringan di Fasa RR= 0,0927, Fasa SS= 0,0327, Fasa

$TT=0,0161$. Dengan panjang jaringan transmisi 70 kV antara Gardu Induk Sukorejo – Gardu Induk Bangil 16 km, maka BFOR total Piringan 11= 0,8839 gangguan/100km/tahun.

1. BFOR Jumlah Piringan Isolator 12

Dari hasil perhitungan didapatkan untuk BFOR 12 Piringan di Fasa RR= 0,0728, Fasa SS= 0,0258, Fasa TT= 0,0127. Dengan panjang jaringan transmisi 70 kV antara Gardu Induk Sukorejo – Gardu Induk Bangil 16 km, maka BFOR total Piringan 12= 0,6960 gangguan/100km/tahun.

Tabel 9 Hasil Perhitungan BFOR

Jumlah Piringan Isolator	Nilai BFOR (gangguan/100km/tahun)
7	3,1267
8	2,1433
9	1,5411
10	1,15
11	0,8839
12	0,6960

Lightning Performance (LP) :

$$FOR = SFFOR + BFOR \text{ [gangguan/100km/tahun]}$$

Tabel 10 Hasil Perhitungan FOR (Flash Over Rate)

Jumlah Piringan Isolator	Nilai FOR (gangguan/100km/tahun)
7	4,2804
8	3,0394
9	2,1231
10	1,552
11	0,9243
12	0,7107

Perbaikan *Lightning Performance* diusahakan untuk memperkecil nilai SFFOR dan BFOR. Penambahan jumlah piringan Isolator dapat dilakukan dari yang semula pada sistem menggunakan 7-9 piringan dan saat dievaluasi dilakukan penambahan hingga 10-12 piringan. Hal ini dilakukan agar dapat memperkecil nilai FOR (*Flash Over Rate*).

Tabel 11 Nilai SFFOR dan BFOR terhadap Jumlah Piringan Isolator

Jumlah Piringan Isolator	Nilai CFO (kV)	Nilai SFFOR (gangguan/100km/tahun)	Nilai BFOR (gangguan/100km/tahun)	Nilai FOR (gangguan/100km/tahun)
7	978,3	1,1537	3,1267	4,2804
8	1118,1	0,8961	2,1433	3,0394
9	1257,9	0,5820	1,5411	2,1231
10	1397,7	0,4020	1,15	1,552
11	1537,5	0,0404	0,8839	0,9243
12	1677,2	0,0147	0,6960	0,7107

IV. KESIMPULAN

A. Kesimpulan

Dari hasil analisa dan evaluasi yang dilakukan pada penelitian tersebut dapat diambil kesimpulan :

1. Dari hasil perhitungan diperoleh nilai tegangan lebih yang terjadi akibat sambaran petir ke menara sebesar 1637 kV dan nilai tegangan lebih yang terjadi akibat sambaran petir langsung ke kawat fasa sebesar 454,5212 kV pada Isolator di fasa R, 310,9250 kV pada Isolator di fasa S, dan 239,2158 kV pada Isolator di fasa T.
2. Dari hasil perhitungan diperoleh nilai *Shielding Failure Flash Over Rate* (SFFOR) untuk jumlah piringan Isolator 11 sebesar 0,0404 gangguan/100km/tahun dan jumlah piringan Isolator 12 sebesar 0,0147 gangguan/100km/tahun yang artinya nilainya lebih rendah dari 0,05 gangguan/100km/tahun yang merupakan rekomendasi IEEE.
3. Berdasarkan hasil yang didapatkan diketahui bahwa dengan melakukan penambahan jumlah piringan Isolator, gangguan yang diakibatkan sambaran petir dapat dikurangi secara signifikan hal ini menunjukkan metode penambahan jumlah piringan Isolator layak untuk diterapkan sebagai cara mengurangi gangguan sambaran petir.

B. Saran

Perbaikan *Lightning Performance* dapat dilakukan dengan cara penambahan jumlah piringan Isolator, dari yang semula 7-9 piringan menjadi 11 atau 12 piringan sehingga dapat memperkecil nilai *Flash Over rate* (FOR).

V. DAFTAR PUSTAKA

- [1] Malcolm, Newman, and Aggarwal, Raj, "Assessment of Shielding Performance of 69/138 kV Transmission Lines Exposed to Lightning Strikes," *IEEE*, 2015.
- [2] Zoro, R. dan Pramono, Eko, "Lightning Performance of Extra High Voltage 500 kV Lines at East Java - Indonesia," *IPTEK, The Journal for Technology and Science*, Vol. 19, No. 4, 2008.
- [3] Suswanto, Daman, "Sistem Distribusi Tenaga Listrik: Isolator Jarak dan Distribusi," 5: 65-81, 2010.
URL: <https://daman48.files.wordpress.com/2010/11/materi-5-isolator-jaringan-distribusi>
- [4] Zoro, R. dan Murdiya, F., "The Performance of Lightning Protection System on 275 kV Transmission Lines Sigura - Kualatanjung, North Sumatra, Indonesia," *IEEE, International Conference on Condition Monitoring and Diagnosis*, 2012.
- [5] Huang, Bo, Feng, Zhengcai, Jiang, Anfeng, Wang, Guoli, and Li, Ruihai, "Assessment of Lightning Backflash Outage Rate of Quadruple-circuit Transmission Lines due to Subsequent Strokes," *IEEE*, 2014.
- [6] Micki, Pawel, Mackow, Andrzed, and Kizilcay, Mustafa, "Estimating the Lightning Performance of a Multi Circuit Transmission Tower," *International Conference on Lightning Protection (ICLP)*, 2016.
- [7] Harijanto, Priya, dan Zoro, Reynaldo, "Analysis of Lightning Strike to Overhead EHV 500 kV Transmission System Jawa-Bali Crossing," *The 3rd IEEE Conference on Power Engineering and Renewable Energy ICPERE*, 2016.
- [8] "IEEE Guide for Improving the Lightning Performance of Transmission Lines, *IEEE Std. 1243, 1997*"

13. sinarfe pandu.pdf

ORIGINALITY REPORT

12%

SIMILARITY INDEX

10%

INTERNET SOURCES

6%

PUBLICATIONS

%

STUDENT PAPERS

PRIMARY SOURCES

1	documents.mx Internet Source	2%
2	Sucita, T. "Effects of using passive filter for reduce electrical load harmonics", IOP Conference Series Materials Science and Engineering, 2016. Publication	2%
3	epe.stei.itb.ac.id Internet Source	1%
4	toc.proceedings.com Internet Source	1%
5	Naomi Lembang, Salama Manjang, Ikhlas Kitta. "The Effect of Grounding Resistance About Back Flashover on 150 KV Tranmission Network in Main Station of Sungguminasa - Tallasa (Makassar)", Journal of Physics: Conference Series, 2018 Publication	1%
6	Reynaldo Zoro, Fri Murdiya. "The performance of lightning protection system on 275 kV	1%

transmission lines Siguragura-Kualatanjung,
North Sumatra, Indonesia", 2012 IEEE
International Conference on Condition
Monitoring and Diagnosis, 2012

Publication

7	www.scribd.com Internet Source	1%
8	digital-library.theiet.org Internet Source	1%
9	Pawel Malicki, Simon Papenheim, Mustafa Kizilcay. "Shielding failure analysis of a hybrid transmission line with AC and DC systems on the same tower", Electric Power Systems Research, 2018 Publication	1%
10	opus.bath.ac.uk Internet Source	1%
11	pdfcrop.biz Internet Source	<1%
12	media.neliti.com Internet Source	<1%
13	pt.scribd.com Internet Source	<1%
14	mafiadoc.com Internet Source	<1%

15

rizal.blog.undip.ac.id

Internet Source

<1%

16

eprints.undip.ac.id

Internet Source

<1%

17

www2.malaysiakini.com

Internet Source

<1%

18

theses.cz

Internet Source

<1%

Exclude quotes Off

Exclude matches Off

Exclude bibliography Off