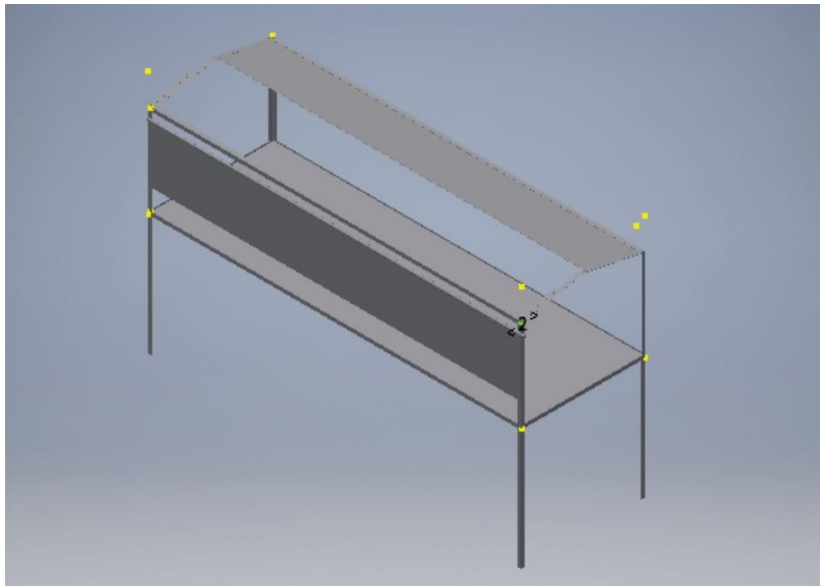


LAMPIRAN

Gambar Proses Penjemuran Kopi dengan cara lama menggunakan penggaruk



Gambar Rancangan Alat menggunakan *Autodesk Inventor*



Gambar Proses Wawancara Pengambilan Data dengan Petani Kopi



Gambar Proses Rancang Bangun Alat



Gambar Meja Multifungsi Pemroses Kopi Pasca Panen Yang Ergonomis

