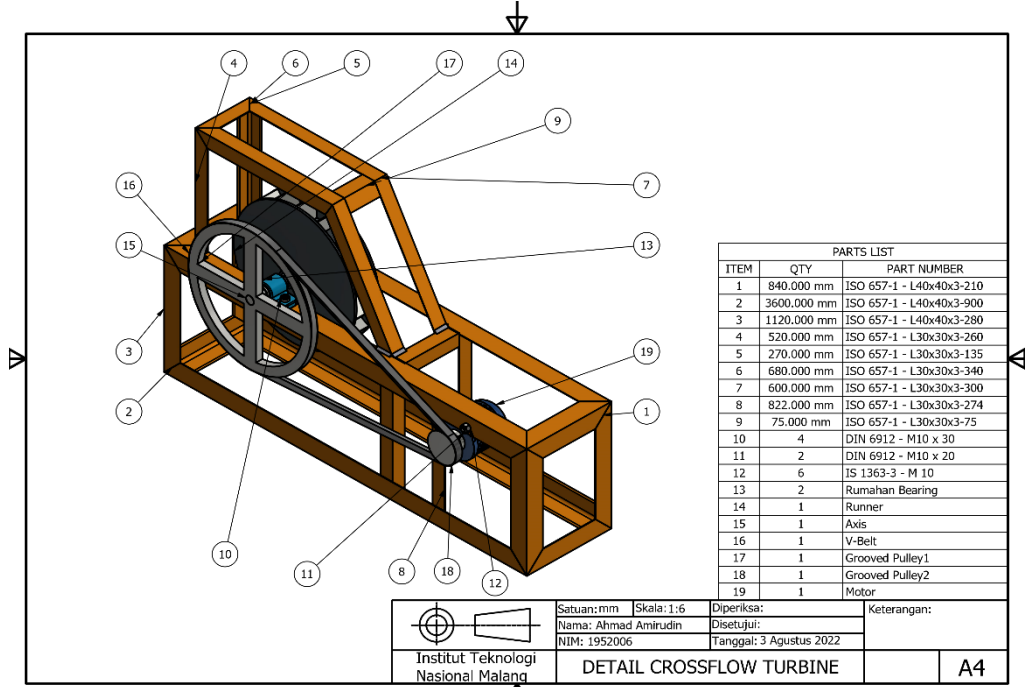


## LAMPIRAN-LAMPIRAN

### ➤ Desain Konstruksi Turbin Crossflow



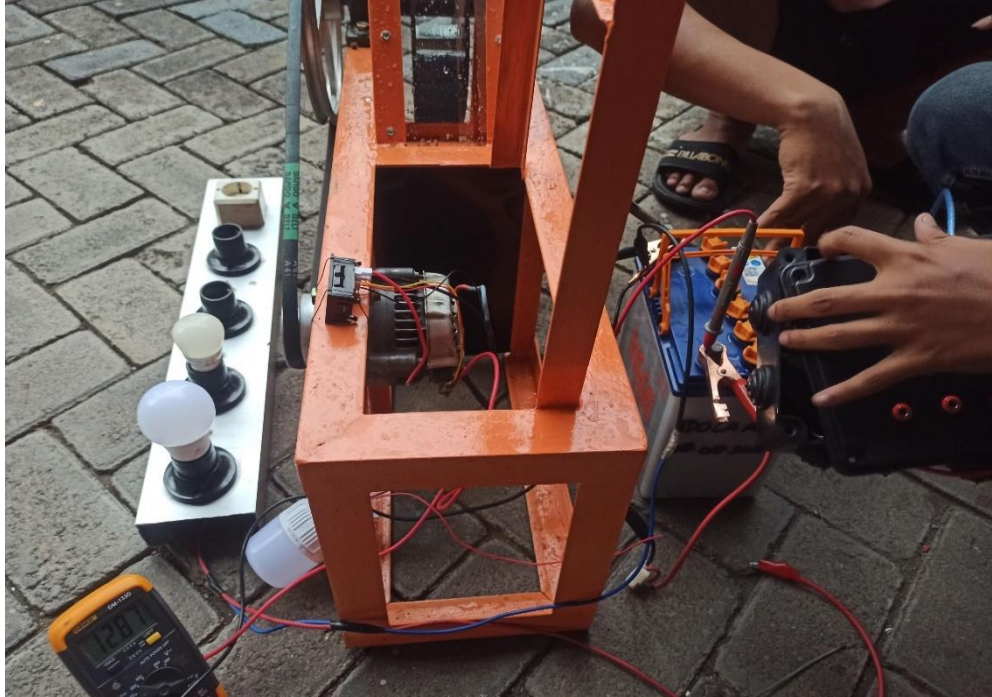
### ➤ Hasil Konstruksi Turbin Cross Flow



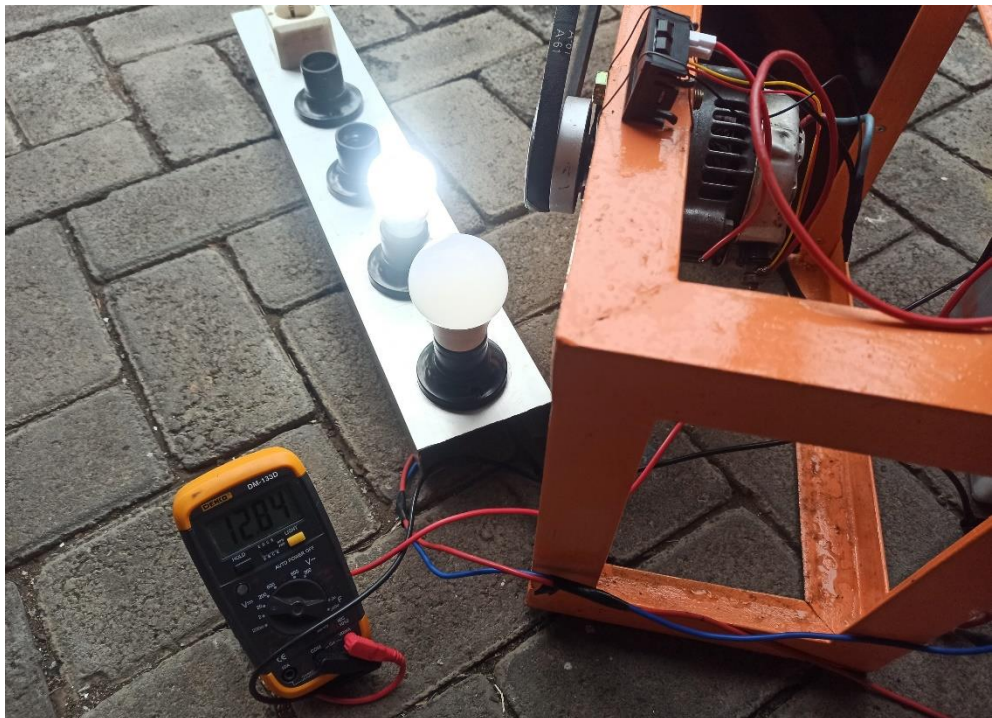
➤ Simulasi Pengujian Turbin Cross Flow Menggunakan Jet Sprey



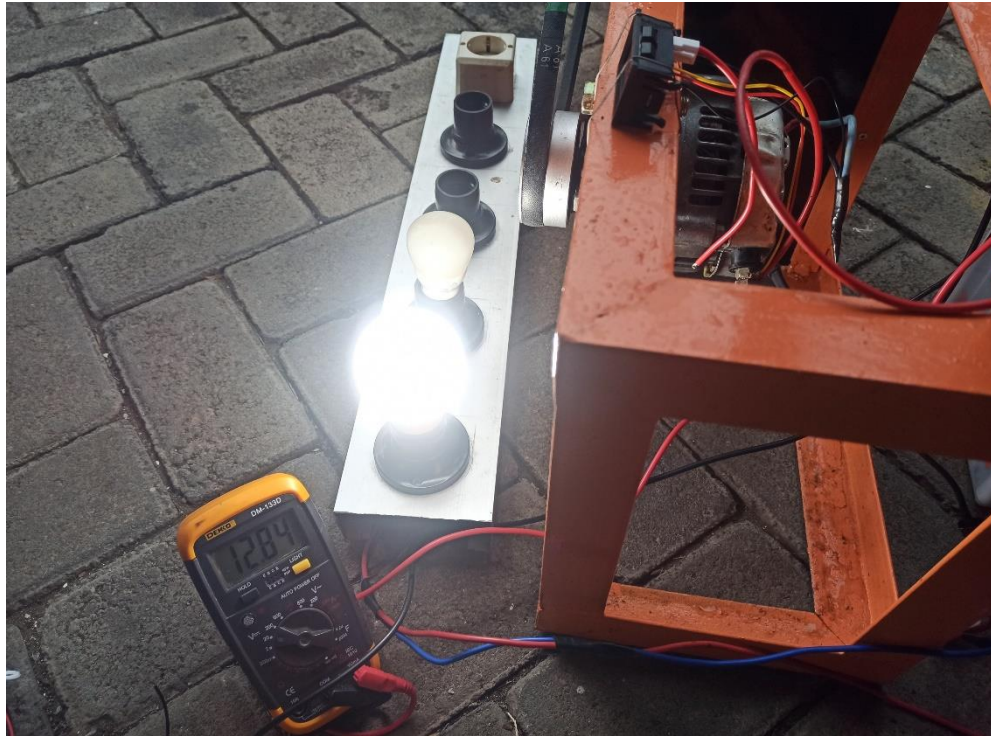
➤ Proses Persiapan Penguajian Turbin Menggunakan Beban Lampu DC



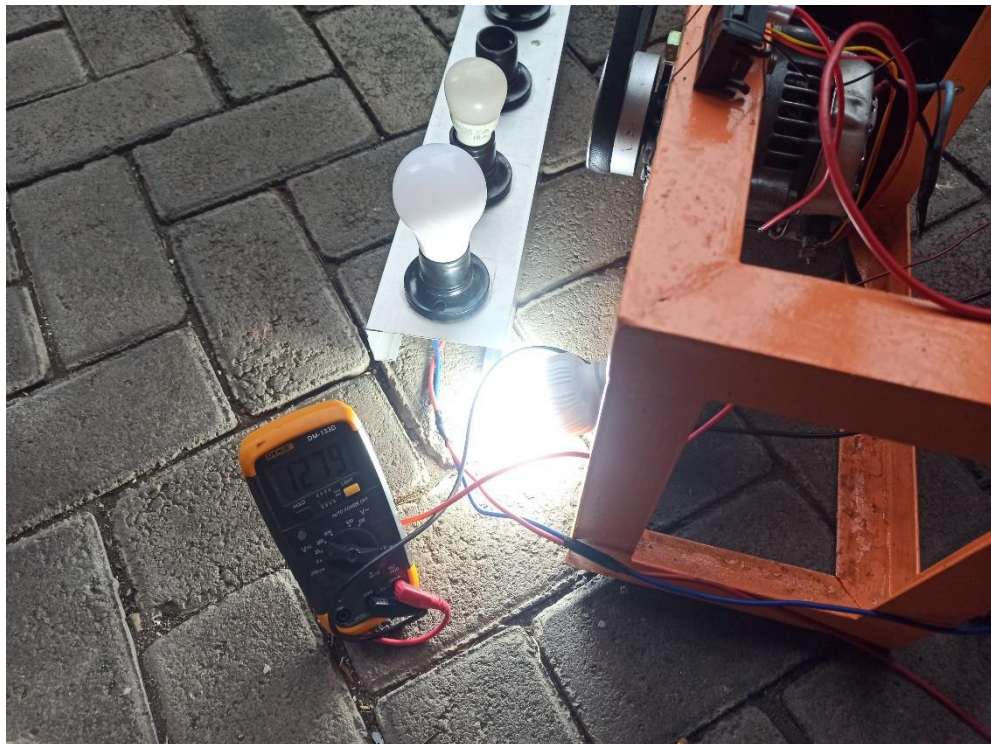
➤ Proses Penguajian Turbin Menggunakan Beban Lampu DC 5 Watt



➤ Proses Pengujian Turbin Menggunakan Beban Lampu DC 7 Watt



➤ Proses Pengujian Turbin Menggunakan Beban Lampu DC 9 Wat







PERKUMPULAN PENGELOLA PENDIDIKAN UMUM DAN TEKNOLOGI NASIONAL MALANG  
**INSTITUT TEKNOLOGI NASIONAL MALANG**

FAKULTAS TEKNOLOGI INDUSTRI  
FAKULTAS TEKNIK SIPIL DAN PERENCANAAN  
PROGRAM PASCASARJANA MAGISTER TEKNIK

PT. BNI (PERSERO) MALANG  
BANK NIAGA MALANG

Kampus I : Jl. Bendungan Sigura-gura No. 2 Telp. (0341) 551431 (Hunting), Fax. (0341) 553015 Malang 65145  
Kampus II : Jl. Raya Karanglo, Km 2 Telp. (0341) 417636 Fax. (0341) 417634 Malang

## FORMULIR BIMBINGAN TUGAS AKHIR

Nama : Ahmad Amirudin  
N.I.M : 19.52.006  
Masa Bimbingan : Semester Genap 2021/2022  
Judul : Rancang Bangun Turbin Crossflow Sebagai Pembangkit Listrik Skala Pikohidro

NO	Tanggal	Uraian	Paraf Pembimbing
1.	5-03-'22	Ace Bab I	Eko
2.	28-03-'22	Revisi Bab II teori + sumber gambar	Eko
3.	10-04-'22	Ace Bab II	Eko
4.	19-04-'22	Bab III, tambahkan pada kya + rumus?	Eko
5.	7-05-'22	Ace Bab III	Eko
6.	15-06-'22	Bab IV. Rancang bangun turbin + data	Eko
7.	20-06-'22	Ace Bab IV	Eko
8.	15-07-'22	Ace Semua progress	Eko
9.	08-08-'22	Ace ulu raja Ujan, Taps Akhuk	Eko
10.			

Malang, 08-08-2022

Mengetahui,  
Dosen Pembimbing I

  
(Ir. Eko Nurcahyo, MT)



PT. BNI (PERSERO) MALANG  
BANK NIAGA MALANG

PERKUMPULAN PENGELOLA PENDIDIKAN UMUM DAN TEKNOLOGI NASIONAL MALANG  
**INSTITUT TEKNOLOGI NASIONAL MALANG**

FAKULTAS TEKNOLOGI INDUSTRI  
FAKULTAS TEKNIK SIPIL DAN PERENCANAAN  
PROGRAM PASCASARJANA MAGISTER TEKNIK

Kampus I : Jl. Bendungan Sigurgura No. 2 Telp. (0341) 551431 (Hunting), Fax. (0341) 553015 Malang 65145  
Kampus II : Jl. Raya Karanglo, Km 2 Telp. (0341) 417636 Fax. (0341) 417634 Malang

## FORMULIR BIMBINGAN TUGAS AKHIR

Nama : Ahmad Amirudin  
N.I.M : 19.52.006  
Masa Bimbingan : Semester Genap 2021/2022  
Judul : Rancang Bangun Turbin Crossflow Sebagai Pembangkit Listrik Skala Pikohidro

NO	Tanggal	Uraian	Paraf Pembimbing
1.	07-03-22	Revisi Bab I Deskripsi Masalah	
2.	15-03-22	Acc Bab I	
3.	11-04-22	Acc Bab II	
4.	20-04-22	Revisi Bab III Rumus Perhitungan Torsi	
5.	07-05-22	Acc Bab III	
6.	15-06-22	Revisi Bab III variasi Beban + Grafik	
7.	20-06-22	Acc Bab III	
8.	12-07-22	Acc Seminar Progres	
9.		Acc Hasil Laporan Tugas Akhir	
10.			

Malang, 10-08-2022

Mengetahui,  
Dosen Pembimbing 2

(Ir. M. Abd Hamid, MT)