



INSTITUT TEKNOLOGI NASIONAL MALANG

**PERANCANGAN SISTEM KOMUNIKASI LORA
UNTUK DETEKSI DINI TANAH LONGSOR
JURNAL SKRIPSI**

Oleh :
Yohanes Adi Pratama
NIM. 1712045

Diajukan Untuk Memenuhi Sebagai Persyaratan
Untuk Mengikuti Seminar Hasil Skripsi
Pada
Program Studi Teknik Elektro S-1
INSTITUT TEKNOLOGI NASIONAL MALANG

Diperiksa dan Disetujui :

Dosen Pembimbing I

Michael Ardita ST., MT
NIP. P. 1031000434

Dosen Pembimbing II

Ir. Kartiko Ardi Widodo, MT.
NIP. Y. 1030400475

PERANCANGAN SISTEM KOMUNIKASI LORA UNTUK DETEKSI DINI TANAH LONGSOR

¹Yohanes Adi Pratama, ²Michael Ardita, ³Kartiko Ardi Widodo.
Institut Teknologi Nasional, Malang, Indonesia
¹1712045@Scholar.itn.ac.id

Abstrak - Bencana alam longsor merupakan sebuah kejadian yang tidak dapat diprediksi waktu terjadinya. Dalam penelitian ini diharapkan dapat membangun sebuah sistem komunikasi berbasis teknologi LoRa (Long Range) yang mampu menyokong sebagai upaya untuk mengurangi potensi kerusakan dari bencana alam tanah longsor. Terdapat beberapa parameter yang perlu dipertimbangkan sebagai tolak ukur. Diantara lain yaitu RSSI (Received Signal Strength Indication), SNR (Signal-to-Noise Ratio), BER (Bit Error Rate) dan PDR (Packet Delivery Ratio). Cara kerja perangkat yaitu sensor membaca data-data berupa perubahan posisi, kelembapan tanah dan curah hujan. Kemudian mengirimkannya dengan memanfaatkan teknologi LoRa dan ketika data-data tersebut diterima di sink, perangkat sink akan merekam data-data sensor sekaligus memonitoring nilai RSSI, SNR, PDR dan BER. Pada pengujiannya, node source 1 yang berjarak 300 meter saat cuaca cerah maupun hujan didapati nilai RSSI -100 ~ -109 dBm dan nilai SNR 6.75 ~ -6.7 dengan nilai PDR 100%, sedangkan pada node source 2 yang berjarak 600 meter saat cuaca cerah maupun hujan didapati nilai RSSI -97 ~ -109 dBm dan nilai SNR 8.5 ~ -11.75 dB dengan nilai PDR 70-100%. Perlu diperhatikan bahwa jumlah bit pada data sensor yang dikirim selalu lengkap. Hal ini dibuktikan melalui nilai BER yang selalu 0 pada kedua node source.

Kata Kunci : LoRa, RSSI, SNR, BER, PDR

I. PENDAHULUAN

Bencana alam longsor merupakan sebuah kejadian yang tidak dapat diprediksi waktu terjadinya. Karenanya saat musim penghujan kerap kali ditemukan bencana longsor di daerah pegunungan. Menurut Arsyad yang merupakan peneliti konservasi tanah dan air memaparkan bahwa tanah longsor terjadi sebagai akibat meluncurnya suatu volume tanah di atas suatu lapisan agak kedap air yang jenuh. Dalam hal ini lapisan yang terdiri dari tanah liat atau mengandung kadar tanah liat tinggi dan dapat juga berupa lapisan batuan seperti napal liat (*clay shale*) setelah jenuh air akan bertindak sebagai peluncur. [1]

Berdasarkan penelitian yang dilakukan Maneesha V. Ramesh dkk dengan membuat suatu sistem *Wireless Sensor Network* yang mana memanfaatkan *Geophone*, *Dielectric Moisture Sensor* dan *Sensor Pressure Transducer* sebagai input datanya dengan

memanfaatkan WiFi dan Komunikasi Satelit sebagai media pembawa telah sukses membantu upaya mitigasi bencana tanah longsor [2]. Juga, terdapat pula penelitian yang pernah dilakukan oleh Chotip Anwar dkk dengan memanfaatkan sensor *seismic 3C* dengan memanfaatkan WiFi 2,4GHz sebagai media pembawanya berhasil memanfaatkan untuk kepentingan telemetri aktivitas gunung berapi [3]. Kedua penelitian tersebut merupakan penelitian yang bergerak dalam bidang upaya mitigasi bencana yang dilakukan dengan penginderaan jarak jauh. Namun dalam dua penelitian tersebut mengacu pada penggunaan media pengiriman berupa WiFi yang mana memiliki kelemahan jarak tempuh yang terbatas. Ada pula yang menggunakan sistem komunikasi satelit, namun bila diimplementasikan pada perangkat akan memakan daya yang cukup besar.

Sistem deteksi dini untuk bencana tanah longsor yang lebih real time selanjutnya dikembangkan dengan menggunakan sensor kemiringan tiltmeter yang dilengkapi dengan penakar hujan [4]. Sensor kemiringan digunakan untuk memantau adanya penurunan tanah, sedang penakar hujan akan menjadi evaluasi terkait pemicu longsor.

Memperhatikan penelitian-penelitian yang terdahulu, maka penulis akan membuat sebuah sistem komunikasi pada perangkat pendeteksi bencana longsor yang pada media pengirimannya akan memanfaatkan sistem komunikasi pada modul LoRa dengan memperhatikan kualitas pengiriman datanya menggunakan parameter komunikasi berupa RSSI (*Received Signal Strength Indication*), SNR (*Signal-to-Noise Ratio*), BER (*Bit Error Rate*) dan PDR (*Packet Delivery Ratio*).

1.1 Modul Transceiver HopeRF RFM95W

Rumusan Transceiver RFM95W dilengkapi dengan fitur modem *long range* LoraTM yang memberi layanan komunikasi dengan jarak yang sangat luas dan memiliki kekebalan terhadap interferensi namun dengan konsumsi daya yang sangat rendah. [5]

1.2 Modul Accelerometer ADXL345

Modul ADXL345 adalah modul sensor accelerometer yang terdiri dari tiga sumbu yang dikemas dalam dimensi 3 mm x 5 mm x 1 mm. dengan resolusi yang dimiliki sensor mampu mengukur

perubahan sudut di bawah 1 derajat. Untuk komunikasi dengan perangkat lain modul ini menggunakan komunikasi SPI dan I2C. [6]

$$BER = \frac{\text{Jumlah Bit yang Error}}{\text{Jumlah Bit yang Dikirim}} \dots\dots\dots (4)$$

1.3 Sensor Soil Moisture

Sensor soil moisture adalah sensor kelembaban yang dapat mendeteksi kelembaban dalam tanah. Sensor ini sangat sederhana, tetapi ideal untuk memantau kelembaban tanah. Sensor ini terdiri dua probe untuk melewatkan arus melalui tanah, kemudian membaca resistansinya untuk mendapatkan nilai tingkat kelembaban. [7]

1.4 Rain Sensor FC-37

Rain sensor atau sensor hujan merupakan alat yang digunakan untuk mensensing data analog yang nantinya akan dirubah ke satuan hujan yaitu mL. Sensor ini berfungsi untuk mendeteksi terjadinya hujan atau tidak. [8]

1.5 Parameter LoRa

Berikut merupakan beberapa parameter yang akan dicari pada pengujian sistem komunikasi LoRa, diantaranya:

1. RSSI (*Received Signal Strength Indicator*), merupakan parameter pengukuran yang digunakan untuk mengukur kualitas penerimaan sinyal yang diperoleh. Rata-rata RSSI dapat ditentukan melalui [9]:

$$\text{Rata-rata RSSI} = \frac{\text{Jumlah RSSI}}{\text{Paket Diterima}} \dots\dots\dots (1)$$

2. SNR (*Signal Noise Ratio*), merupakan perbandingan antara kekuatan sinyal dengan *noise level*. Semakin besar nilai SNR, maka semakin baik kualitas jalan tersebut. Rata-rata SNR dapat ditentukan [10]:

$$\text{Rata-rata SNR} = \frac{\text{Jumlah SNR}}{\text{Paket Diterima}} \dots\dots\dots (2)$$

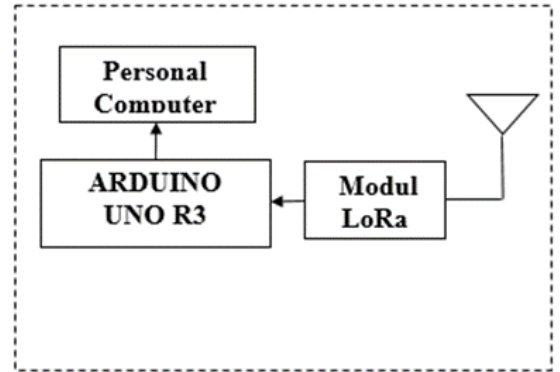
3. PDR (*Packet Delivery Ratio*), Merupakan rasio pengiriman paket yang dapat dilihat dari sisi *transmitter* dan *receiver*. PDR diformulasikan sebagai berikut [10]:

$$PDR = \frac{\text{Paket diterima}}{\text{Paket dikirim}} \times 100\% \dots\dots\dots (3)$$

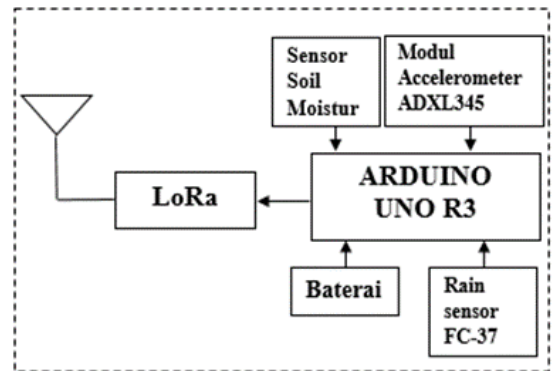
4. Pada transmisi digital, jumlah kesalahan bit adalah jumlah bit yang diterima dari aliran data melalui saluran komunikasi yang telah berubah karena *noise*, gangguan distorsi, atau kesalahan bit sinkronisasi [11]. Nilai *Bit Error Rate* (BER) dapat dihitung, sebagai berikut:

II. PEMBAHASAN

2.1 Deskripsi Sistem Diagram Blok



(a)



(b)

Gambar 2.1 Diagram blok (a) *Source* (b) *Sink*

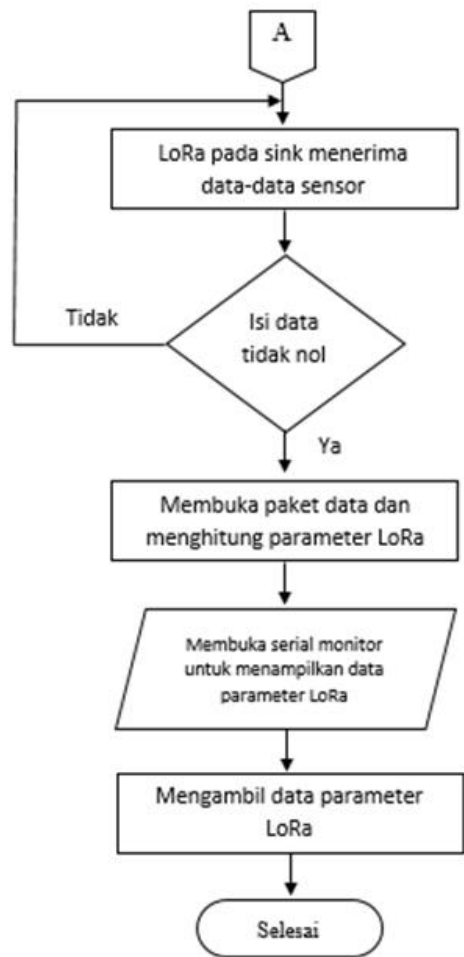
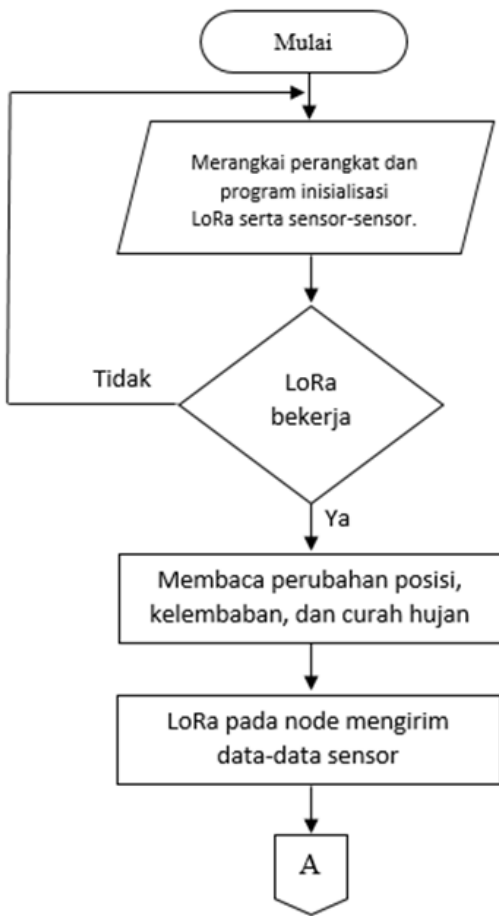
Pada rangkaian penerima yang mana difungsikan untuk menerima data dari perangkat pengirim terdiri dari Modul LoRa, Arduino Uno R3 dan dihubungkan secara langsung dengan *Personal Computer* (PC). Sedangkan pada rangkaian pengirim yang difungsikan untuk mengambil data sensor dan memonitoring terjadinya tanah longsor di tempat kejadian. Rencananya akan buat sebanyak dua unit node source yang dipasang pada dua lokasi yang berpotensi mengalami tanah longsor, terdiri dari Modul LoRa, Arduino R3, *Modul Accelerometer ADXL345*, *Sensor Soil Moisture*, *Rain Sensor FC-37* dan sebagai *power supply* akan diinjeksikan dengan baterai.

Cara kerja perangkat untuk pengujian sistem komunikasi LoRa ini yaitu node atau rangkaian pengirim yang berisikan Modul *Accelerometer ADXL345*, *Sensor Soil Moisture*, *Rain Sensor FC-87* akan membaca kondisi di sekitar *node source* dengan data-datanya berupa perubahan posisi, kelembaban tanah dan

kondisi cuaca saat itu. Setelahnya data-data tersebut akan dikirim menggunakan modul LoRa yang dipergunakan sebagai media transmisinya kemudian pada Perangkat *sink* atau rangkaian penerima akan menerima sekaligus membaca data dan menghitung parameter-parameter seperti RSSI, SNR, *Packet length* dan jumlah data yang masuk yang dipergunakan sebagai tolak ukur dalam menentukan baik atau tidaknya sistem komunikasi LoRa tersebut.

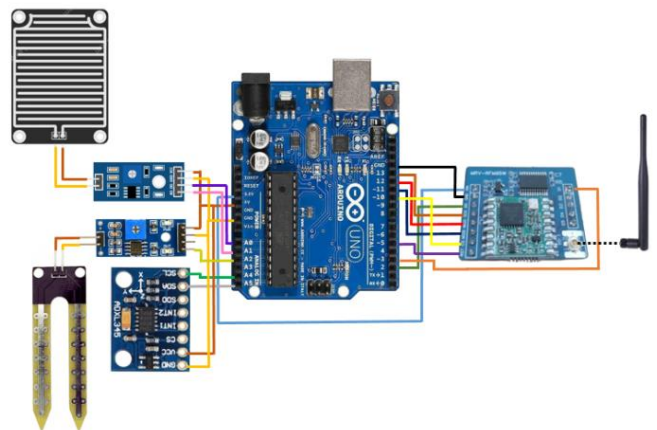
2.2 Diagram Alir Cara Kerja Sistem

Untuk membantu penggambaran mengenai cara kerja dari perangkat-perangkat yang dibuat berikut telah disusun sebuah Diagram Alir mengenai cara kerja sistem.



Gambar 2.2 Diagram Alur Sistem Komunikasi LoRa

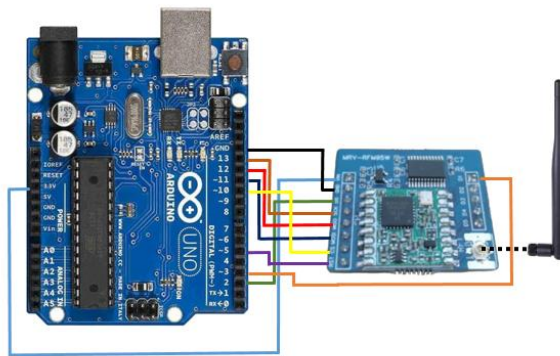
2.3 Perancangan Perangkat Keras



Gambar 2.3 Rangkaian *Node Source*

Tabel 2.1 Konfigurasi Pin Pada Perangkat Node Source

Alat	Konfigurasi Pin
Sensor Accelerometer ADXL345	- Pin VCC Ke 5 V - Pin SCL Ke Analog A4 - Pin SDA Ke Analog A5 - Pin GND Ke GND
Rain sensor FC-37	- Pin VCC Ke 5 V - Pin A0 Ke Analog A1 - Pin D0 Ke Analog A0 - Pin GND Ke GND
Soil Moisture	- Pin VCC Ke 5 V - Pin A0 Ke Analog A2 - Pin GND Ke GND
Modul Lora	- Pin VCC ke 3.3 V - Pin DIO0 Ke Digital 2 - Pin DIO1 Ke Digital 3 - Pin Reset Ke Digital 5 - Pin NSS Ke Digital 10 - Pin MOSI Ke Digital 11 - Pin MISO Ke Digital 12 - Pin SCK ke Digital 13 - Pin GND Ke GND



Gambar 2.4 Rangkaian Node Sink

Tabel 2.2 Konfigurasi Pin Pada Perangkat Node Sink

Alat	Konfigurasi Pin
Modul Lora	- Pin VCC ke 3.3 V - Pin DIO0 Ke Digital 2 - Pin DIO1 Ke Digital 3 - Pin Reset Ke Digital 5 - Pin NSS Ke Digital 10 - Pin MOSI Ke Digital 11 - Pin MISO Ke Digital 12 - Pin SCK ke Digital 13 - Pin GND Ke GND

2.4 Hasil

2.4.1 Pengujian parameter komunikasi pada Node Source 1

Pada pengujian ini *node source 1* diletakkan sejauh 300 meter dari perangkat *sink*. Dengan melakukan pengukuran pada saat cuaca hujan dan cerah. Serta pada sensor-sensornya masing-masing dikondisikan kering dan basah secara bergantian.

Tabel 2.3. Hasil Parameter Komunikasi Pada Node Source 1

Cuaca	Kondisi Sensor	RSSI (dBm)	SNR (dB)	BER	PDR
Cerah	Kering	-100 ~ -106	6.75 ~ 2	0	100%
	Basah	-101 ~ -105	6.5 ~ 4	0	100%
Hujan	Kering	-101 ~ -109	5.75 ~ -6.75	0	100%
	Basah	-103 ~ -109	5 ~ -5.75	0	100%

Dari data diatas didapati bahwa pada jarak pengiriman 300 meter dengan kondisi sensor yang dikondisikan Kering pada cuaca Cerah. Didapati dari 30 data yang dikirim, 30 data tersebut dapat diterima dengan lengkap sehingga nilai PDR sama dengan 100%. Dengan rata-rata nilai RSSI ada pada -100 sampai -106 dBm, SNR 6,75 sampai 2 dB dengan tiap pengirimannya tidak ada bit yang hilang/kurang atau Nilai BER sama dengan 0.

Pada jarak pengiriman 300 meter dengan kondisi sensor yang dikondisikan Basah pada cuaca Cerah. Didapati dari 30 data yang dikirim, 30 data tersebut dapat diterima dengan lengkap sehingga nilai PDR sama dengan 100%. Dengan rata-rata nilai RSSI ada pada -101 sampai -105 dBm, SNR 6,5 sampai 4 dB dengan tiap pengirimannya tidak ada bit yang hilang/kurang atau Nilai BER sama dengan 0.

Pada jarak pengiriman 300 meter dengan kondisi sensor yang dikondisikan Kering pada cuaca Hujan. Didapati dari 30 data yang dikirim, 30 data tersebut dapat diterima dengan lengkap sehingga nilai PDR sama dengan 100%. Dengan rata-rata nilai RSSI ada pada -101 sampai -109 dBm, SNR 5,75 sampai -6.75 dB dengan tiap pengirimannya tidak ada bit yang hilang/kurang atau Nilai BER sama dengan 0.

Pada jarak pengiriman 300 meter dengan kondisi sensor yang dikondisikan Basah pada cuaca Hujan. Didapati dari 30 data yang dikirim, dari 30 data

tersebut yang dapat diterima dengan lengkap sehingga nilai PDR sama dengan 100%. Dengan rata-rata nilai RSSI ada pada -103 sampai -109 dBm, SNR 5 sampai -5.75 dB dengan tiap pengirimannya tidak ada bit yang hilang/kurang atau Nilai BER sama dengan 0.

2.4.2 Pengujian parameter komunikasi pada *Node Source 2*

Pada pengujian ini *node source 2* diletakkan sejauh 600 meter dari perangkat *sink*. Dengan melakukan pengukuran pada saat cuaca hujan dan cerah. Serta pada sensor-sensornya masing-masing dikondisikan kering dan basah secara bergantian.

Tabel 2.4. Hasil Parameter Komunikasi Pada *Node Source 2*

Cuaca	Kondisi Sensor	RSSI (dBm)	SNR (dB)	BER	PDR
Cerah	Kering	-100 ~ -109	6.75 ~ -11.75	0	100%
	Basah	-97 ~ -108	8.5 ~ -3.75	0	100%
Hujan	Kering	-101 ~ -109	6.5 ~ -6.25	0	90%
	Basah	-103 ~ -108	5.5 ~ -0.5	0	70%

Dari data diatas didapati bahwa pada jarak pengiriman 600 meter dengan kondisi sensor yang dikondisikan Kering pada cuaca Cerah. Didapati dari 30 data yang dikirim, 30 data tersebut dapat diterima dengan lengkap sehingga nilai PDR sama dengan 100%. Dengan rata-rata nilai RSSI ada pada -100 sampai -109 dBm, SNR 6.75 sampai -11.75 dB dengan tiap pengirimannya tidak ada bit yang hilang/kurang atau Nilai BER sama dengan 0.

Pada jarak pengiriman 600 meter dengan kondisi sensor yang dikondisikan Basah pada cuaca Cerah. Didapati dari 30 data yang dikirim, 30 data tersebut dapat diterima dengan lengkap sehingga nilai PDR sama dengan 100%. Dengan rata-rata nilai RSSI ada pada -97 sampai -108 dBm, SNR 8.5 sampai -3.75 dB dengan tiap pengirimannya tidak ada bit yang hilang/kurang atau Nilai BER sama dengan 0.

Pada jarak pengiriman 600 meter dengan kondisi sensor yang dikondisikan Kering pada cuaca Hujan. Didapati dari 30 data yang dikirim, 27 data dari pengiriman tersebut dapat diterima sehingga nilai PDR sama dengan 90%. Dengan rata-rata nilai RSSI ada pada -101 sampai -109 dBm, SNR 6.5 sampai -6.25 dB dengan tiap pengirimannya tidak ada bit yang hilang/kurang atau Nilai BER sama dengan 0.

Pada jarak pengiriman 600 meter dengan kondisi sensor yang dikondisikan Basah pada cuaca Hujan. Didapati dari 30 data yang dikirim, 21 data dari pengiriman tersebut dapat diterima sehingga nilai PDR sama dengan 70%. Dengan rata-rata nilai RSSI ada pada -103 sampai -108 dBm, SNR 5.5 sampai -0.5 dB dengan tiap pengirimannya tidak ada bit yang hilang/kurang atau Nilai BER sama dengan 0.

2.4.3 Hasil Keseluruhan dari pengujian

Dari pengujian sistem komunikasi berbasis LoRa guna diterapkan pada perangkat pendeteksi dini bencana tanah longsor, didapati bahwa:

1. Pada pengujian Modul LoRa diatur dengan pengaturan Frekuensi 920 MHz dengan Spreading Factor bernilai 7, Coding Rate bernilai 5, Bandwidth 125 KHz, dan daya pancar 17 dBm. Yang mana data mentahan yang diambil berupa perpindahan posisi, kelembapan tanah dan deteksi cuaca. Sedangkan parameter komunikasi yang diuji berupa RSSI, SNR, BER dan PDR.
2. Semakin jauh jarak pemasangan node source terhadap sink dapat mengakibatkan nilai RSSI dan SNR menjadi semakin kecil. Hal ini bisa dibuktikan pada parameter komunikasi node source 1 dan node source 2 ketika cuaca cerah dengan kondisi sensor kering pada jarak 300 meter nilai RSSI -100 ~ -106 dBm dan SNR 6.75 ~ 2 dB sedangkan pada jarak 600 meter nilai didapati RSSI -100 ~ -109 dBm dan SNR 6.75 ~ -11.75 dB. Dapat dilihat nilai jangkauan nilai minimal saat jarak 600 meter nilainya semakin kecil.
3. Pada saat terjadi hujan Nilai RSSI dan SNR berkurang, serta persentase nilai PDR juga ikut berkurang. Terbukti pada parameter komunikasi node 2 dimana pada saat cuaca cerah dengan kondisi sensor basah RSSI bernilai -97 ~ -108 dBm, SNR bernilai 8.5 ~ -3.75 dB dan PDR bernilai 100% sedangkan saat cuaca hujan dengan kondisi sensor basah nilai RSSI -103 ~ -108 dBm, SNR bernilai 5.5 ~ -0.5 dB dan PDR bernilai 70%. Hal ini dapat mengindikasikan jika hujan dapat memperburuk kualitas pengiriman yang terbukti dari turunnya nilai parameter komunikasi.
4. Pada pengiriman baik pada node source dengan jarak 300 meter dan 600 meter dari lokasi sink bisa dikatakan dapat berjalan dengan baik, walaupun nilai SNR dan RSSI-nya terbilang kecil yaitu pada jarak 300 meter dengan kisaran RSSI dan SNR baik saat cuaca cerah dan hujan memiliki nilai RSSI -100 ~ -109 dBm dan nilai SNR 6.75 ~ -6.75 dB dan pada jarak 600 meter dengan kisaran RSSI dan SNR baik saat cuaca cerah dan hujan memiliki nilai RSSI -97 ~ -109 dBm dan nilai SNR 8.5 ~ -11.75 dB. Namun perlu diperhatikan bahwa jumlah bit pada data sensor yang dikirim selalu lengkap tanpa ada yang

5. kurang. Hal ini dibuktikan melalui nilai BER yang selalu 0 pada kedua node source yang menandakan tidak ada data yang kurang dalam proses pengiriman.
6. Pemrograman pada proses pengiriman data sensor dapat berjalan dengan baik. Ini dibuktikan dengan hasil dari serial monitor pada Arduino IDE yang mana pada proses pengiriman data sensor hanya pada saat pengujian pada jarak 600 meter dengan kondisi hujan saja dimana nilai PDR tidak 100%, namun untuk pengiriman lainnya data sensor terkirim dengan lengkap. Juga pada pengambilan nilai parameter pada sink kerap kali data tidak terbaca langsung loncat pada nomer setelahnya, hal ini kemungkinan diakibatkan karena Arduino Uno tidak dapat membaca sekaligus parameter komunikasi dari data tiga macam sensor.

III. PENUTUP

3.1 Kesimpulan

Dari Pada pengujian yang telah dilakukan didapati bahwa sistem komunikasi berbasis LoRa yang dirancang mampu untuk menyokong komunikasi antara perangkat sink dan perangkat node source yang dipergunakan dalam perangkat deteksi dini tanah longsor dengan jarak yang diuji berada dalam lingkup 300 meter dan 600 meter baik ketika kondisi cuaca hujan maupun cerah. Hal ini dibuktikan dengan dengan pengujian parameter komunikasi pada masing-masing pengujian node source. Pada pengujian node source 1 yang ditempatkan sejauh 300 meter dari perangkat sink baik pada kondisi hujan maupun cerah didapati nilai RSSI $-100 \sim -109$ dBm dan nilai SNR $6.75 \sim -6.75$ dB dengan nilai rata-rata persentase PDR sebesar 100%. Pada node source 2 yang ditempatkan pada jarak 600 meter dari perangkat sink baik pada kondisi hujan maupun cerah didapati nilai nilai RSSI $-97 \sim -109$ dBm dan nilai SNR $8.5 \sim -11.75$ dB dengan nilai rata-rata persentase PDR antara 70-100%. Hal yang paling mendukung kenapa sistem komunikasi berbasis LoRa

yang dirancang mampu menyokong perangkat pendeteksi dini tanah longsor tersebut terletak pada nilai BER yang selalu bernilai 0 baik pada node source 1 maupun pada node source 2, Hal ini mengindikasikan bahwa setiap dilakukannya proses pengiriman data sensor oleh masing-masing node source, tidak ada data yang kurang dan rusak saat diterima oleh perangkat sink.

3.2 Saran

Guna penelitian lebih lanjut di masa yang akan datang berikut merupakan beberapa saran yang mungkin bisa dipertimbangkan, antara lain:

1. Pada tampilan data yang diterima bisa ditambahkan program tambahan untuk menginisialisasi tingkat potesinsi terjadinya tanah longsor berdasarkan data dari sensor Accelerometer ADXL345, Sensor Soil Moisture, dan Rain Sensor FC-37.
2. Pada penerapannya bisa dilakukan di lokasi yang sebenarnya, dikarenakan alat masih berupa prototipe maka uji coba sejauh ini dilakukan pada lokasi yang hampir sama dengan yang asli dan dikondisikan sedemikian rupa sehingga mirip dengan kondisi di lapangan.
3. Dapat ditambahkan sumber listrik terbarukan seperti panel surya karena bila di realisasikan di tempat yang sebenarnya akan kesulitan mengganti sumber listriknya jika memakai baterai.
4. Pada pengujian lanjutan disarankan untuk menggunakan mikrokontroler dengan spesifikasi diatas Arduino Uno.
5. Pada pengujian lanjutan pada sistem komunikasi berbasis LoRa ini diharapkan dapat dilakukan dengan jarak yang lebih jauh yaitu kurang lebih pada radius 1 Km atau lebih.

DAFTAR PUSTAKA

- [1] S. Arsyad, *Konservasi Tanah dan Air*, Bogor: Institut Pertanian Bogor, 1989.
- [2] V. M. Ramesh, S. Kumar and P. V. Rangan, "Wireless Sensor Network for Landslide Detection," *Amrita Vishwa Vidyapeetham*, Kerala, 2008.
- [3] C. Alwan, A. Zacoeb, D. J. D. H. Santjojo and D. R. Santoso, "PERANCANGAN TELEMETRI AKTIVITAS GUNUNG BERAPI MENGGUNAKAN SENSOR SEISMIK 3C DENGAN GELOMBANG WIFI 2,4GHz," *REKAYASA SIPIL*, pp. 17-13, 2017.
- [4] T. F. Fathani, D. Karnawati and W. Wilipo, "An integrated methodology to develop a standard for landslide early warning system," *Nat. Hazards Eart Syst. Sci.*, pp. 1-22, 2016.
- [5] HOPE MICROELEKTONICS CO., LTD, "RFM95W/96W/98W," *Guangdong, HOPE MICROELEKTONICS CO., LTD*, 2018, p. 123.
- [6] M. Liandana, "PENERAPAN TEKNOLOGI LoRa PADA PURWARUPA AWAL WEARABLE DEVICE," *Journal of Computer, information system, & technology managemn*, pp. 40-46, 2019.
- [7] B. R. R. E. P. Onny Octaviani Artha, "Sistem Peringatan Dini Tanah Longsor Menggunakan Sensor Accelerometer dan Sensor Kelembaban Tanah Berbasis Android," *Journal of Information Technology and Computer Engineering*, pp. 14-20, 2018.
- [8] I. G. A. Wiratama, *RANCANG BANGUN WIRELESS SENSOR NETWORKS SEBGAI SISTEM MONITORING TERHADAP POTENSI TANAH LONGSOR*, Malang: ITN MALANG, 2018.
- [9] M. A. M., *IMPLEMENTASI WIRELESS SENSOR NETWORK SEBAGAI PENDETEKSI KEBAKARAN BERBASIS LORA*, Jember: Universitas Jember, 2019.
- [10] I. P. Setiawan, "ANALISIS PARAMETER LORA PADA LINGKUNGAN INDOOR," *TUGAS AKHIR*, 2020.
- [11] I. S. a. A. Z. M. Ahmad Dhiyaul Haq, "ESTIMASI SIGNAL TO NOISE RATIO (SNR) MENGGUNAKAN METODE KORELASI," *ISSN: 2302-9927 TRANSIENT, VOL.1, NO. 4*, p. 327, 2012.

BIODATA PENULIS



Penulis lahir di Kabupaten Jombang, tanggal 17 Juli 2000 dari pasangan Bapak Miftakun dan Ibu Heni Yuli Astuti. Penulis mulai bersekolah di SDK YBPK Mojowarno dan lulus pada tahun 2011. Kemudian melanjutkan ke SMP Negeri Ngoro dan lulus pada tahun 2014. Selanjutnya penulis melanjutkan studinya ke SMA Negeri

Mojoagung dengan memilih kompetensi keahlian Ilmu Pengetahuan Alam dan lulus pada tahun 2017. Penulis melanjutkan lagi di perguruan tinggi Institut Teknologi Nasional Malang dan memilih Program Studi Teknik Elektro S-1, Peminatan Teknik Telekomunikasi. Pada tahun 2022 penulis lulus dari Institut Teknologi Nasional Malang dengan judul skripsi "Perancangan Sistem Komunikasi LoRa untuk Deteksi Dini Tanah Longsor". Penulis dapat dihubungi melalui email: 1712045@scholar.itn.ac.id.

PERANCANGAN SISTEM KOMUNIKASI LORA UNTUK DETEKSI DINI TANAH LONGSOR JURNAL SKRIPSI

ORIGINALITY REPORT

11%

SIMILARITY INDEX

11%

INTERNET SOURCES

5%

PUBLICATIONS

4%

STUDENT PAPERS

PRIMARY SOURCES

1	repository.dinamika.ac.id Internet Source	2%
2	123dok.com Internet Source	2%
3	dlh.brebeskab.go.id Internet Source	1%
4	e-journal.unipma.ac.id Internet Source	1%
5	repo.unand.ac.id Internet Source	1%
6	seekdl.org Internet Source	1%
7	Putria Widya Budiarti, Teuku Faisal Fathani, Fikri Faris. "Analysis of rainfall-triggered landslide in Baleagung Village, Magelang Regency, Central Java", E3S Web of Conferences, 2020 Publication	1%

8

openlibrarypublications.telkomuniversity.ac.id

Internet Source

1 %

9

core.ac.uk

Internet Source

1 %

Exclude quotes Off

Exclude matches < 1%

Exclude bibliography Off