

SKRIPSI

PERENCANAAN SISTEM DRAINASE KAWASAN BANDARA BRANGBIJI KABUPATEN SUMBAWA NUSA TENGGARA BARAT



Disusun oleh :

**ADITYA PRATAMA PUTRA MARAJA
04.21.007**

**PROGRAM STUDI TEKNIK SIPIL
FAKULTAS TEKNIK SIPIL DAN PERENCANAAN
INSTITUT TEKNOLOGI NASIONAL
MALANG
2010**

SIKIPSI

PERENCANAAN SISTEM DRAINASE KAWASAN
BANDARA BRANGBRIK KABUPATEN SUMBAWA
NEA TENGGARA BARAT

MILIK
PERPUSTAKAAN
ITN MALANG

Dibuat pada :

ADITYA PRATAMA PUTRA MARALA
04.12.00

PROGRAM STUDI TEKNIK SIPIL
FAKULTAS TEKNIK SIPIL DAN PERENCANAAN
INSTITUT TEKNOLOGI NASIONAL

Malang

2010

LEMBAR PENGESAHAN

**PERENCANAAN SISTEM DRAINASE KAWASAN
BANDARA BRANGBIJI KABUPATEN SUMBAWA
NUSA TENGGARA BARAT**

SKRIPSI

*Dipertahankan dihadapan Majelis Penguji Sidang Skripsi
Jenjang Strata Satu (S-1)
Pada Hari : Selasa
Tanggal : 24 Agustus 2010
Dan diterima Untuk Memenuhi Salah Satu Persyaratan
Guna Memperoleh Gelar Sarjana Teknik*

Disusun Oleh :
ADITYA PRATAMA PUTRA MARAJA
04.21.007

Disahkan Oleh :

Ketua


(Ir. H. Hirijanto, MT.)

Sekretaris



(Lila Ayu Ratna Winanda, ST., MT.)

Penguji I



(Ir. H. Edi Hargono DP., MS.)

Penguji II



(Ir. Endro Yuwono, MT.)

**PROGRAM STUDI TEKNIK SIPIL
FAKULTAS TEKNIK SIPIL DAN PERENCANAAN
INSTITUT TEKNOLOGI NASIONAL MALANG
2010**

**LEMBAR PERSETUJUAN
SKRIPSI**

**PERENCANAAN SISTEM DRAINASE KAWASAN
BANDARA BRANGBIJI KABUPATEN SUMBAWA
NUSA TENGGARA BARAT**

*Diajukan Sebagai Salah Satu Syarat Memperoleh Gelar Sarjana Teknik Sipil S-1
Institut Teknologi Nasional Malang*

Disusun Oleh :
ADITYA PRATAMA PUTRA MARAJA
04.21.007

Menyetujui,

Dosen Pembimbing I



(Dr. Ir. Kustamar, MT.)

Dosen Pembimbing II



(Ir. I Wayan Mundra, MT.)

Mengetahui,

Ketua Program Studi Teknik Sipil S-1



(Ir. H. Hirijanto, MT.)

ABSTRAKSI

Aditya Pratama Putra Maraja, 2010, "Perencanaan Sistem Drainase Bandara Brangbiji, Kabupaten Sumbawa, Nusa Tenggara Barat".

Dosen Pembimbing I : Dr. Ir. Kustamar, MT., Dosen Pembimbing II : Ir. I Wayan Mundra, MT.

Keberadaan bandara sebagai prasarana utama transportasi udara tidak terlepas dari aspek-aspek teknologi, sosial dan ekonomi masyarakat modern. Selain memiliki sarana utama, bandara juga memiliki sarana penunjang, salah satunya adalah pengadaan sistem drainase. Dalam studi perencanaan sistem drainase bandara ini, perhitungan debit limpasan dihitung berdasarkan curah hujan rancangan dengan periode ulang selama 5 tahun sesuai rekomendasi dari FAA (*Federal Aviation Agency*) dan ICAO (*International Civil Aviation Organisation*) dan didapatkan curah hujan rancangan sebesar 56,2557 mm/hari. Sistem drainase pada bandara terbagi menjadi dua bagian, yaitu bangunan utama berupa saluran drainase dan bangunan penunjang berupa *inlet* dan pintu air. Pada perencanaan saluran dipilih penampang berbentuk trapesium untuk perencanaan saluran drainase karena penampang jenis ini memiliki kecepatan aliran yang relatif tinggi dibandingkan dengan penampang saluran lainnya, sedangkan pemilihan *inlet* datar sebagai jalan masuk air dikarenakan sebagian besar area bandara berupa lahan datar. Seluruh air limpasan dari areal bandara dialirkan menuju Sungai Brangbiji yang terletak di ujung landasan pacu (*runway*). Kapasitas Sungai Brangbiji saat ini dengan ketinggian tanggul ± 6 m dan ketinggian muka air saat banjir yang mencapai 3 m, masih mampu menampung air limpasan dari areal bandara dan sekitarnya, sehingga tidak perlu melakukan pengurugkan dasar sungai maupun peninggian tanggul.

Kata Kunci : Bandara, Sistem Drainase, Kapasitas Sungai.

KATA PENGANTAR

Dengan rahmat Allah SWT, serta tidak lupa mengucapkan syukur ke Hadirat-Nya karena atas restu-Nya lah saya dapat menyelesaikan Skripsi ini tepat pada waktunya dan sesuai dengan ketentuan yang telah diberikan, guna sebagai persyaratan dalam meraih gelar Sarjana di Institut Teknologi Nasional Malang.

Oleh karena itu, saya mengucapkan terima kasih kepada :

1. Prof. Dr. Eng. Abraham Lomi, MSEE., sebagai Rektor Institut Teknologi Nasional Malang,
2. Ir. Andrianus Agus Santosa, MT., sebagai Dekan Fakultas Teknik Sipil dan Perencanaan Institut Teknologi Nasional Malang,
3. Ir. H. Hirijanto, MT., sebagai Ketua Program Studi Teknik Sipil S-1 Institut Teknologi Nasional Malang,
4. Lila Ayu Ratna Winanda, ST., MT., sebagai Sekretaris Program Studi Teknik Sipil S-1 Institut Teknologi Nasional Malang
5. Dr. Ir. Kustamar MT., sebagai Dosen Pembimbing Skripsi ,
6. Ir. I Wayan Mundra, MT., sebagai Dosen Pembimbing Skripsi,
7. Ir. H. Edi Hargono, DP., MS., sebagai Dosen Penguji Skripsi,
8. Ir. Endro Yuwono, MT., sebagai Dosen Penguji Skripsi,
9. Seluruh teman-teman beserta keluarga yang selalu setia mendampingi, membantu, serta mendo'akan akan keberhasilan studi di Institut Teknologi Nasional Malang,

Akhir kata, dengan segala kerendahan hati, saya menyadari jika skripsi saya kurang dari sempurna, ijikanlah saya meminta kritik dan saran dari pembaca skripsi ini, guna perbaikan di masa yang akan datang. Atas perhatiannya saya ucapkan terima kasih.

Wassalamualaikaum wr.wb

Malang, September 2010

Penyusun

DAFTAR ISI

LEMBAR JUDUL

LEMBAR PENGESAHAN

LEMBAR PERSETUJUAN

ABSTRAKSI

PERNYATAAN KEASLIAN SKRIPSI

KATA PENGANTAR	i
DAFTAR ISI	ii
DAFTAR GAMBAR	iv
DAFTAR TABEL	v
BAB I PENDAHULUAN	1
1.1 Umum	1
1.2 Identifikasi Masalah.....	2
1.3 Rumusan Masalah.....	3
1.4 Batasan Masalah	3
1.5 Tujuan dan Manfaat Studi.....	4
BAB II TINJAUAN PUSTAKA	8
2.1 Umum	8
2.2 Penentuan Debit Banjir.....	8
2.2.1 Penentuan Curah Hujan Maksimum Harian rata-rata.....	8
2.2.2 Penentuan Curah Hujan Rerata daerah	9
2.2.3 Penentuan Curah Hujan Rancangan	12
2.2.4 uji distribusi Frekuensi	16
2.2.5 Penentuan Debit Limpasan.....	19
2.3 Perencanaan Sistem Drainase	22
2.3.1 Denah Drainase Permukaan.....	23
2.3.2 Bentuk penampang saluran dan Perencanaannya	23
BAB III METODOLOGI STUDI	29
3.1 Umum	29
3.2 Pengumpulan Data.....	29
3.3 Metode Pengelolaan Data	30

BAB IV ANALISA DATA	34
4.1 Analisa Debit Banjir Rencana.....	34
4.1.1 Perhitungan Curah Hujan Rerata Daerah	34
4.1.2 Perhitungan Curah Hujan Rancangan.....	36
4.1.3 Tata Letak Sistem Drainase	47
4.1.4 Perhitungan Debit Limpasan	49
4.2 Perencanaan Sistem Drainase	54
4.2.1 Penentuan Dimensi Saluran Drainase.....	54
4.2.2 Perhitungan Elevasi Saluran Drainase.....	60
4.2.3 Bangunan Penunjang Sistem Drainase	64
4.2.4 Kontrol Kapasitas Sungai	65
BAB V PENUTUP	69
5.1 Kesimpulan	69
5.2 Saran	69
DAFTAR PUSTAKA	
LAMPIRAN	

DAFTAR GAMBAR

Gambar 1.1 Peta Provinsi Nusa Tenggara Barat (NTB)	5
Gambar 1.2 Peta Kabupaten Sumbawa Besar	6
Gambar 1.3 Peta Kecamatan Sumbawa	7
Gambar 2.1 Poligon <i>Thiessen</i>	10
Gambar 2.2 Poligon <i>Isohyet</i>	11
Gambar 2.3 Penampang saluran berbentuk trapesium	25
Gambar 2.4 Penampang saluran berbentuk persegi	26
Gambar 2.5 Penampang saluran berbentuk segitiga	27
Gambar 3.1 Diagram alir studi.....	32
Gambar 4.1 Plotting $ \Delta p \text{ max} $	45
Gambar 4.2 Rencana penampang saluran tipe A ₁ kiri	55
Gambar 4.3 Rencana penampang <i>Inlet</i> datar	64
Gambar 4.4 Rencana bangunan pintu air pada saluran tipe B ₁₇	65
Gambar 4.5 Penampang melintang Sungai Brangbiji	65

DAFTAR TABEL

Tabel 2.1 Nilai koefisien (G) untuk distribusi <i>Log-Pearson</i> III.....	15
Tabel 2.2 Nilai kritis untuk distribusi <i>Chi-Quadrat</i> (uji satu sisi)	18
Tabel 2.3 Nilai kritis (D_o) untuk uji <i>Smirnov-Kolmogorov</i>	19
Tabel 2.4 Koefisien aliran (C) untuk metode Rasional	20
Tabel 4.1 Curah hujan harian maksimum rata-rata	34
Tabel 4.2 Curah hujan rerata daerah	35
Tabel 4.3 Pemilihan sebaran frekuensi	36
Tabel 4.4 Curah hujan rancangan metode <i>Log-Pearson</i> tipe III	38
Tabel 4.5 Nilai koefisien (G) untuk distribusi <i>Log-Pearson</i> tipe III.....	40
Tabel 4.6 Besaran curah hujan rancangan.....	40
Tabel 4.7 Pengujian <i>Chi-Quadrat</i>	41
Tabel 4.8 Nilai kritis untuk distribusi <i>Chi-Quadrat</i>	42
Tabel 4.9 Probabilitas data debit	42
Tabel 4.10 Nilai kritis (D_o) untuk uji <i>Smirnov-Kolmogorov</i>	43
Tabel 4.11 Pengujian <i>Smirnov-Kolmogorov</i>	44
Tabel 4.12 Koefisien aliran permukaan (C) untu saluran tipe A_1 kiri	50
Tabel 4.13 Besaran debit limpasan (Q).....	52
Tabel 4.14 Dimensi saluran drainase	56
Tabel 4.15 Kontrol kapasitas saluran drainase.....	59
Tabel 4.16 Elevasi saluran drainase	52
Tabel 4.17 Kontrol kapasitas sungai	68

BAB I

PENDAHULUAN

1.1 Umum

Pertumbuhan ekonomi suatu daerah dapat dilihat dari berbagai sisi. Salah satunya adalah peningkatan PDRB (*Produk Domestic Regional Bruto*) setempat. Dengan meningkatnya PDRB, otomatis dapat meningkatkan daya beli masyarakat, dikarenakan pendapatan perkapita meningkat. Meningkatnya daya beli masyarakat dapat diartikan konsumsi masyarakat pun ikut meningkat. Salah satunya adalah perilaku masyarakat dalam menggunakan jasa angkutan. Masyarakat mulai mempertimbangkan penggunaan jasa angkutan yang ada karena kebutuhan terhadap waktu dan tenaga menjadi sangat penting. Terbukti dengan semakin meningkatnya jumlah pengguna jasa angkutan udara. Dengan adanya peningkatan jumlah pengguna jasa angkutan udara berarti kebutuhan terhadap kebutuhan angkutan udara juga meningkat. Dengan demikian secara otomatis tersedianya sarana transportasi udara yaitu bandara sebagai tempat singgah pesawat sangat diperlukan.

Keberadaan bandara sebagai prasarana utama transportasi udara tidak terlepas dari aspek-aspek teknologi, sosial dan ekonomi masyarakat modern. Selain memiliki sarana utama, bandara juga memiliki sarana penunjang, salah satunya adalah pengadaan sistem drainase, segala bentuk limbah di bandara mempunyai suatu jaringan pembuangan tersendiri dan tidak disatukan dengan jaringan pembuangan air hujan. Suatu sistem drainase yang memadai, mempunyai suatu jaringan untuk membuang air pada permukaan perkerasan. Hal tersebut mutlak

direncanakan, mengingat dari segi keamanan pesawat akan lebih terjamin dan usia perkerasan (*pavement*) dapat bertahan lama.

Bandara Brangbiji terletak di Kota Sumbawa Besar, Kabupaten Sumbawa, Provinsi Nusa Tenggara Barat (NTB), dengan posisi geografis pada koordinat $08^{\circ} 29' 19.00''$ LS dan $117^{\circ} 24' 51.00''$ BT. Ketinggian bandara dari permukaan air laut rata-rata adalah $\pm 5,89$ m (19 kaki). Dimensi landasan pacu (*runway*) saat ini adalah 1470×30 m.

Bandara Brangbiji juga terletak di tepi Sungai Brangbiji dengan tata guna lahan di sekitar bandara merupakan pemukiman penduduk yang belum padat. Jalan raya yang melalui bandara merupakan jalan utama yang memiliki lebar ± 7 m, memiliki komposisi dua jalur dan dua arah dengan kepadatan lalu lintas yang cukup kecil. Jarak dari bandara ke pusat Kota Sumbawa ± 1 km.

Pada pengembangan bandara alternatif 2 dilakukan perpanjangan landasan pacu (*runway*) menjadi 2200×45 m, serta strip dengan panjang 2320×150 m. Sedangkan untuk saluran drainase yang lama akan diurug untuk dijadikan perkerasan pada area strip, sehingga direncanakan sistem drainase utama yang baru.

1.2 Identifikasi Masalah

Dari hasil pengamatan yang dilakukan pada daerah studi, yaitu Bandara Brangbiji, Kabupaten Sumbawa, telah terjadi genangan air pada landasan pacu (*runway*). Sehingga menunjukkan ada beberapa kemungkinan permasalahan yang harus diatasi, yaitu :

1. Kapasitas saluran drainase yang ada (*existing*) tidak memenuhi kapasitas debit limpasan yang terjadi,
2. Dengan adanya rencana pengembangan bandara, sehingga perlu dikaji lebih lanjut mengenai sistem drainase yang telah ada (*existing*).

1.3 Rumusan Masalah

Berdasarkan uraian di atas maka dapat dirumuskan permasalahan-permasalahan sebagai berikut :

1. Berapa debit limpasan pada daerah studi untuk kala ulang 5 tahunan sesuai rekomendasi FAA ?
2. Bagaimana skema perencanaan sistem drainase pada kawasan Bandara Brangbiji ?
3. Berapa rencana dimensi bangunan utama sistem drainase dengan debit limpasan yang terjadi ?
4. Berapa rencana dimensi bangunan penunjang sistem drainase dengan debit limpasan yang terjadi ?
5. Dengan kondisi Sungai Brangbiji saat ini, masih mampukah menerima air limpasan dari arel bandara dan daerah pengembangannya ?

1.4 Batasan Masalah

Mengingat banyaknya faktor-faktor yang dapat muncul dalam pembahasan masalah yang terjadi, maka untuk permasalahan ini perlu diambil batasan-batasan sebagai berikut :

1. Lingkup pengamatan hanya pada daerah sistem drainase kawasan Bandara Brangbiji, Kabupaten Sumbawa,
2. Perencanaan dimensi sistem drainase utama dengan banjir rancangan 5 tahunan sesuai dengan standar FAA (*Federal Aviation Agency*), dan ICAO (*International Civil Aviation Organisation*),
3. Data curah hujan dan data geografis didapat dari beberapa stasiun hujan yang terdekat dengan lokasi studi berdasarkan jarak.

1.5 Tujuan dan Manfaat Studi

Tujuan dari studi ini adalah untuk mengetahui besarnya debit limpasan ($Q_{limpasan}$) yang terjadi pada daerah bandara, sehingga dapat direncanakan dimensi saluran drainase pada kawasan bandara. Drainase ini berfungsi untuk mengalirkan air buangan dari area landasan pacu (*runway*), *apron* dan *taxiway* menuju ke selokan keliling bandara (*Interseptions ditch*) yang diteruskan ke Sungai Brangbiji.

Sedangkan manfaat dari studi ini adalah untuk menemukan cara yang lebih akurat dalam pemecahan masalah drainase bandara, dengan memperhatikan kondisi topografi, hidrologi dan hidrolika daerah studi.

BAB II TINJAUAN PUSTAKA

2.1 Umum

Limpasan mempunyai beberapa faktor yang sangat menentukan dan mempengaruhi bersama. Faktor-faktor tersebut dibagi menjadi dua elemen, yaitu elemen meteorologi dan elemen sifat fisik daerah pengaliran.

Elemen meteorologi adalah jenis presipitasi, intensitas hujan, durasi hujan, dan distribusi hujan pada daerah pengaliran. Sedangkan elemen sifat fisik daerah pengaliran meliputi tata guna lahan dan kondisi topografi daerah pengalirannya.

Sebagai pelengkap aspek hidrologi, disajikan empiris intensitas hujan, dan akan dianalisis dengan distribusi frekuensi, sehingga dapat ditentukan nilai kala ulangnya (*return period*).

2.2 Penentuan Debit Banjir

2.2.1 Penentuan Curah Hujan Maksimum Harian rata-rata

Untuk merencanakan pengendalian banjir di suatu daerah, diperlukan data curah hujan yang mewakili daerah yang bersangkutan. Sebelum menentukan curah hujan rerata daerah, sebaiknya ditentukan terlebih dahulu curah hujan maksimum harian. Adapun prosedur perhitungannya adalah sebagai berikut :

1. Menentukan hujan maksimum harian pada tahun tertentu di salah satu pos hujan,
2. Mencari besarnya curah hujan pada tanggal-bulan-tahun yang sama untuk pos hujan yang lainnya,

3. Menentukan hujan maksimum harian rata-rata pada tahun yang sama untuk pos hujan yang lain,
4. Mengulangi langkah 2 dan 3 untuk tahun berikutnya.

Dari hasil rata-rata yang diperoleh (sesuai dengan jumlah pos hujan) dipilih yang tertinggi setiap tahun. Data hujan yang terpilih setiap tahun merupakan hujan maksimum harian DAS (Daerah Aliran sungai) untuk tahun yang bersangkutan.

2.2.2 Penentuan Curah Hujan Rerata Daerah

Setelah mendapatkan curah hujan maksimum harian rata-rata, tahapan selanjutnya adalah menentukan curah hujan rerata daerah. Dalam hal ini dapat dipilih metode yang akan digunakan dengan melihat karakteristik daerah studi yang bersangkutan. Ada tiga metode yang dapat dipilih, antara lain :

1. Metode rata-rata Aljabar

Merupakan metode yang paling sederhana dalam perhitungan hujan rerata daerah. Metode ini didasarkan pada asumsi bahwa semua pos penakar hujan mempunyai pengaruh yang sama. Syarat penggunaan metode ini antara lain (Suripin, 2003 : 31-32) :

- a. Jumlah pos penakar hujan cukup banyak,
- b. Luas DAS kecil ($< 500 \text{ km}^2$),
- c. Topografi DAS berupa pegunungan.

Curah hujan rerata daerah diperoleh dengan persamaan :

$$P = \frac{P_1 + P_2 + P_3 + \dots + P_n}{n} \dots\dots\dots(2.1)$$

Adapun : P = curah hujan rerata daerah (mm),

P_1 = curah hujan pada pos penakar hujan 1 (mm),

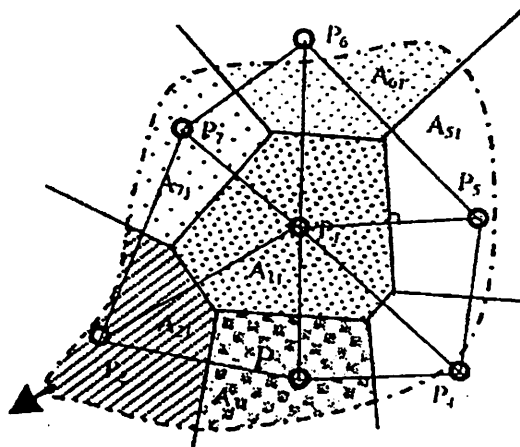
P_2 = curah hujan pada pos penakar hujan 2 (mm),

P_3 = curah hujan pada pos penakar hujan 3 (mm),

n = jumlah data.

2. Metode Poligon Thiessen

Metode ini juga dikenal sebagai metode rata-rata timbang (*weighted mean*). Cara ini memberikan proporsi luasan daerah pengaruh pos penakar hujan untuk mengakomodasi ketidakseragaman jarak. Cara ini cocok untuk daerah berupa dataran dengan luas antara 500-5000 km², dengan jumlah pos penakar hujan yang terbatas.



Gambar 2.1 Poligon Thiessen

Curah hujan rerata daerah diperoleh dengan persamaan :

$$P = \frac{(P_1 \times A_1) + (P_2 \times A_2) + (P_3 \times A_3) + \dots + (P_n \times A_n)}{A_1 + A_2 + A_3 + \dots + A_n} \dots\dots\dots(2.2)$$

Adapun : P = curah hujan rerata daerah (mm),

P_1 = curah hujan pada pos penakar hujan 1 (mm),

P_2 = curah hujan pada pos penakar hujan 2 (mm),

P_3 = curah hujan pada pos penakar hujan 3 (mm),

A_1 = luasan areal poligon 1,

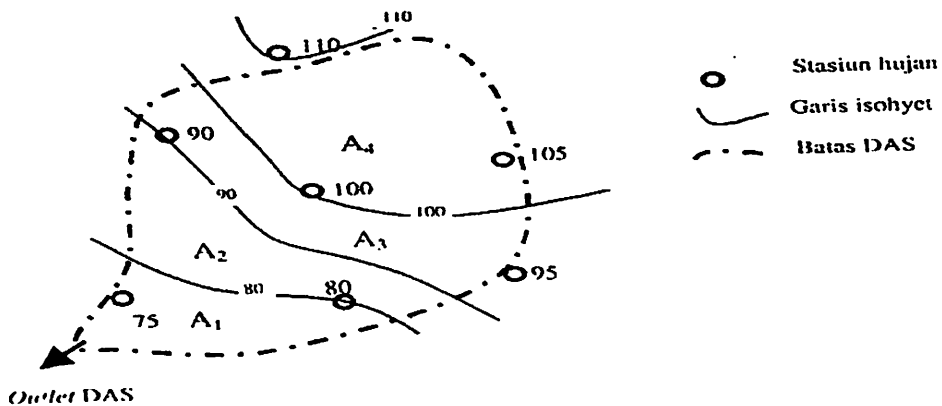
A_2 = luasan areal poligon 2,

A_3 = luasan areal poligon 3,

n = jumlah data.

3. Metode Isohyet

Metode ini merupakan metode yang paling akurat untuk menentukan curah hujan rerata daerah, namun diperlukan keahlian dan pengalaman. Cara ini memperhitungkan secara aktual pengaruh tiap-tiap pos penakar hujan. Metode ini cocok untuk daerah berbukit dan tidak beraturan dengan luas lebih dari 5000 km².



Gambar 2.2 Poligon Isohyet

Curah hujan rerata daerah diperoleh dengan persamaan :

$$P = \frac{A_1 \left(\frac{P_1 + P_2}{2} \right) + A_2 \left(\frac{P_2 + P_3}{2} \right) + \dots + A_n - 1 \left(\frac{P_n - 1 + P_n}{2} \right)}{A_1 + A_2 + \dots + A_n - 1} \dots \dots \dots (2.3)$$

Adapun : P = curah hujan rerata daerah (mm),

P_1 = curah hujan pada pos penakar hujan 1 (mm),

P_2 = curah hujan pada pos penakar hujan 2 (mm),

P_3 = curah hujan pada pos penakar hujan 3 (mm),

A_1 = luasan areal poligon 1,

A_2 = luasan areal poligon 2.

Namun jika terdapat beberapa data curah hujan yang hilang, dapat dicari menggunakan Metode Reciprocal (*Simonton & O. Borno ; 1980*) :

$$P_x = \frac{\left(\frac{1}{(Dxa)^2} \times Pa\right) + \left(\frac{1}{(Dxb)^2} \times Pb\right) + \left(\frac{1}{(Dxc)^2} \times Pc\right)}{\frac{1}{(Dxa)^2} + \frac{1}{(Dxb)^2} + \frac{1}{(Dxc)^2}} \dots\dots\dots(2.4)$$

Adapun : P_x = data curah hujan yang hilang (mm),

Dxa = jarak dari pos penakar hujan x dengan pos penakar hujan A,

Dxb = jarak dari pos penakar hujan x dengan pos penakar hujan B,

Dxc = jarak dari pos penakar hujan x dengan pos penakar hujan C,

Pa = curah hujan pada pos penakar hujan A (mm),

Pb = curah hujan pada pos penakar hujan B (mm),

Pc = curah hujan pada pos penakar hujan C (mm).

2.2.3 Penentuan Curah Hujan Rancangan

Curah hujan rancangan adalah curah hujan terbesar yang mungkin terjadi pada suatu daerah dengan kala ulang tertentu. Untuk mendapatkan besarnya curah hujan rancangan, perlu diadakan pemilihan sebaran frekuensi. Dalam melakukan pemilihan ini dihitung terlebih dahulu besarnya Koefisien kemencengan (C_s), Koefisien variasi (C_v), dan Koefisien kurtosis (C_k) yang didapat dari parameter statistik dengan persamaan (*Soewarno, 1995 : 75*) :

1. Koefisien kemencengan (C_s)

$$C_s = \frac{n \times \sum_{i=1}^n (X_i - \bar{X})^3}{(n-1) \times (n-2) \times Sd^3} \dots\dots\dots(2.4)$$

Adapun : $\bar{X} = \frac{1}{n} \times \sum_{i=1}^n X_i \dots\dots\dots(2.5)$

$$Sd = \sqrt{\frac{\sum_{i=1}^n (X_i - \bar{X})^2}{n-1}} \dots\dots\dots(2.6)$$

2. Koefisien Variasi (C_v)

$$C_v = \frac{Sd}{\bar{X}} \dots\dots\dots(2.7)$$

3. Koefisien Kurtosis (C_k)

$$C_k = \frac{n^2 \times \sum_{i=1}^n (x_i - \bar{x})^4}{(n-1) \times (n-2) \times (n-3) \times Sd^4} \dots\dots\dots(2.8)$$

Adapun : n = jumlah data

X_i = data ke i

\bar{X} = rata-rata hitung

Sd = standart deviasi

Sedangkan syarat untuk penggunaan distribusi yang tepat adalah sebagai berikut : (Sri Harto, 1993 : 245).

1. Distribusi Normal

$C_s = 0$

$C_k = 3$

2. Distribusi Log Normal

$$C_s = 3$$

$$C_k = 3 \times C_v$$

3. Distribusi *Gumbell*

$$C_s = 1,1396$$

$$C_k = 5,4002$$

4. Distribusi *Log Pearson* tipe III

$$C_s = \text{bebas}$$

$$C_k = \text{bebas}$$

Bentuk kumulatif distribusi *Log pearson* tipe III, dengan nilai varian x apabila digambarkan pada kertas peluang logarimatik, merupakan model matematik persamaan garis lurus dengan persamaan : (Soewarno, 1995 : 141).

$$Y = y + (k \times S) \dots\dots\dots(2.9)$$

Prosedur penggunaan metode *Log pearson* tipe III adalah sebagai berikut :

1. Menentukan logaritma dari semua nilai varian x ,
2. Menghitung nilai rata-rata,

$$\text{Log } X = \frac{\sum_{i=1}^n \log X_i}{n} \dots\dots\dots(2.10)$$

3. Menghitung nilai Standar deviasi dari $\log x$,

$$Sd = \sqrt{\frac{\sum_{i=1}^n (\log X_i - \overline{\log X_i})^2}{n-1}} \dots\dots\dots(2.11)$$

4. Menghitung koefisien kemencengan dengan rumus berikut,

$$C_s = \frac{n \times \sum_{i=1}^n (\log X_i - \bar{X})^3}{(n-1)(n-2)(Sd)^3} \dots\dots\dots(2.12)$$

Proses penentuan koefisien (*G*) menggunakan tabel 2.1

Tabel 2.1 Nilai koefisien (*G*) untuk distribusi *Log-Pearson* tipe III

Koefisien (<i>G</i>)	Interval Kejadian (<i>Recurrence interval</i>), tahun (periode ulang)							
	1.0101	1.2500	2	5	10	25	50	100
	Persentase peluang terlampaui (<i>Persent change of being exceeded</i>)							
	99	80	50	20	10	4	2	1
3.0	-0.667	-0.636	-0.396	0.420	1.180	2.278	3.152	4.051
2.8	-0.714	-0.666	-0.384	0.460	1.210	2.275	3.114	3.973
2.6	-0.769	-0.696	-0.368	0.499	1.238	2.267	3.071	2.889
2.4	-0.832	-0.725	-0.351	0.537	1.262	2.256	3.032	3.800
2.2	-0.905	-0.752	-0.330	0.574	1.284	2.240	2.970	3.705
2.0	-0.990	-0.777	-0.307	0.609	1.302	2.219	2.192	3.605
1.8	-1.087	-0.799	-0.282	0.643	1.318	2.193	2.848	3.499
1.6	-1.197	-0.817	-0.254	0.675	1.329	2.163	2.78	3.388
1.4	-1.318	-0.832	-0.225	0.705	1.337	2.128	2.706	3.271
1.2	-1.449	-0.844	-0.195	0.732	1.340	2.087	2.626	3.149
1.0	-1.588	-0.852	-0.164	0.758	1.340	2.043	2.542	3.022
0.8	-1.733	-0.856	-0.132	0.780	1.336	1.993	2.453	2.891
0.6	-1.880	-0.587	-0.099	0.800	1.328	1.939	2.359	2.755
0.4	-2.029	-0.855	-0.006	0.816	1.317	1.880	2.261	2.615
0.2	-2.178	-0.850	-0.033	0.830	1.301	1.818	2.159	2.472
0.0	-2.326	-0.842	0.000	0.842	1.282	1.751	2.051	2.326
-0.2	-2.472	-0.830	0.033	0.850	1.258	1.680	1.945	2.178
-0.4	-2.615	-0.816	0.066	0.855	1.231	1.606	1.834	2.029
-0.6	-2.755	-0.800	0.099	0.857	1.200	1.528	1.720	1.880
-0.8	-2.891	-0.780	0.132	0.856	1.166	1.448	1.606	1.733
-1.0	-3.022	-0.758	0.164	0.852	1.128	1.366	1.492	1.588
-1.2	-2.149	-0.732	0.195	0.844	1.086	1.282	1.379	1.449
-1.4	-2.271	-0.705	0.225	0.832	1.041	1.198	1.270	1.318
-1.6	-2.388	-0.675	0.254	0.817	0.994	1.116	1.166	1.197
-1.8	-3.499	-0.643	0.282	0.799	0.945	1.035	1.069	1.087
-2.0	-3.605	-0.609	0.307	0.777	0.895	0.959	0.980	0.990
-2.2	-3.705	-0.574	0.330	0.752	0.844	0.888	0.900	0.905
-2.4	-3.800	-0.537	0.351	0.725	0.795	0.823	0.830	0.832
-2.6	-3.889	-0.490	0.368	0.696	0.747	0.764	0.768	0.769
2.8	-3.973	-0.469	0.384	0.666	0.702	0.712	0.714	0.714
-3.0	-7.051	-0.420	0.396	0.636	0.66	0.666	0.666	0.667

Sumber : Suripin, 2003.

5. Menghitung logaritma debit dengan waktu balik melalui persamaan berikut :

$$\text{Log } R_x = \text{Log } X + (G \times S_d) \dots\dots\dots(2.13)$$

6. Mencari antilog dari $\log R_x$ untuk mendapatkan debit banjir dengan waktu balik yang dikehendaki Q_T .

2.2.4 Uji Distribusi Frekuensi

Untuk menggunakan kecocokan distribusi frekuensi dari sampel data terhadap fungsi distribusi, frekuensi peluang memerlukan pengujian parameter. Umumnya pengujian dilaksanakan dengan cara menggambarkan data pada kertas peluang dan menentukan apakah data tersebut merupakan garis lurus, atau dengan membandingkan kurva frekuensi dari data pengamatan terhadap kurva teoritisnya.

1. Pengujian Chi-Kuadrat

Pengujian ini dimaksudkan untuk menentukan apakah persamaan distribusi peluang yang telah dipilih, dapat mewakili statistik sampel data yang dianalisis. Pengambilan keputusan ini menggunakan parameter X^2 , oleh karena itu disebut juga dengan uji chi-kuadrat. Parameter X^2 merupakan variabel acak. Peluang untuk mencapai nilai X^2 sama atau lebih dari pada nilai *Chi-Kuadrat* yang sebenarnya (X^2), dapat dilihat pada tabel 2.2.

Prosedur perhitungan pengujian *Chi-Kuadrat* adalah :

1. Mengurutkan data pengamatan (dari data yang terbesar hingga yang terkecil),
2. Menentukan banyaknya kelas (K) menggunakan persamaan :

$$K = 1 + 3,322 \log n \dots\dots\dots(2.14)$$

3. Menentukan perbedaan nilai tertinggi dengan nilai terendah (R) menggunakan persamaan :

$$R = X_{10} - X_1 \dots\dots\dots(2.15)$$

4. Menentukan banyaknya interval (i) menggunakan persamaan :

$$i = \frac{R}{K} \dots\dots\dots(2.16)$$

5. Mencari besarnya parameter *Chi-Quadrat* hitung (X^2) menggunakan persamaan :

$$X^2 = \sum_{i=1}^G \frac{(O_i - E_i)^2}{E_i} \dots\dots\dots(2.17)$$

6. Menentukan derajat kebebasan (dk) menggunakan persamaan :

$$dk = K - R - 1 \dots\dots\dots(2.18)$$

Adapun : X^2 = *Chi-Quadrat* hitung

n = banyaknya data

X_{10} = nilai data yang tertinggi

X_1 = nilai data yang terendah

R = 1 untuk distribusi *Poisson*

= 2 untuk distribusi *Normal* dan *Binomial*

7. Penentuan *Chi-Quadrat* kritis (X^2_{cr}) dapat menggunakan tabel 2.2 dengan memperhatikan parameter derajat kebebasan (dk) dan derajat kepercayaan (α).

Tabel 2.2 Nilai kritis untuk distribusi *Chi-Quadrat* (uji satu sisi)

dk	(α) derajat kepercayaan							
	0.995	0.99	0.975	0.95	0.05	0.025	0.01	0.005
1	0.0000393	0.000157	0.000982	0.00393	3.841	5.204	6.635	7.879
2	0.0100	0.0201	0.0506	0.103	5.991	7.378	9.210	10.597
3	0.0717	0.115	0.216	0.352	7.815	9.348	11.345	12.838
4	0.207	0.297	0.484	0.711	9.488	11.143	13.277	14.860
5	0.412	0.554	0.831	1.145	11.070	12.832	15.086	16.750
6	0.676	0.872	1.237	1.635	12.592	14.449	16.812	18.548
7	0.989	1.239	1.690	2.167	14.067	16.013	18.475	20.278
8	1.344	1.646	2.180	2.733	15.507	17.535	20.090	21.955
9	1.735	2.088	2.700	3.325	16.919	19.023	21.666	23.589
10	2.156	2.558	3.247	3.940	18.307	20.483	23.209	25.188

Sumber : Suripin, 2003.

Interpretasi hasilnya adalah jika *Chi-Quadrat* hitung (X^2) lebih kecil dari *Chi-Quadrat* kritis (X^2_{cr}), maka pemilihan metode penentuan curah hujan rancangan telah benar.

2. Pengujian Smirnov-Kolmogorov

Pengujian ini sering juga disebut uji kecocokan non parametik, karena pengujiannya tidak menggunakan distribusi tertentu. Langkah-langkah penyelesaiannya adalah sebagai berikut : (Soewarno, 1995 : 193).

1. Mengurutkan data dari yang terbesar hingga yang terkecil,
2. Menghitung besarnya Peluang empiris (Pe) menggunakan rumus *Weibull*

$$T_r = \frac{n+1}{m} \times 100 \% \dots\dots\dots(2.19)$$

Adapun : T_r = peluang empiris (%)

m = nomorurut (peringkat) data setelah diurutkan dari besar ke kecil,

n = banyaknya data atau jumlah kejadian (*event*).

3. Mengeplotkan data pada kertas probabilitas dan menggambarkan garis durasi,

$$D = \text{maksimum} \{ P(X_m) - (X_n) \} \dots\dots\dots(2.20)$$

Berdasarkan tabel 2.3 dapat ditentukan nilai kritis (D_o).

Tabel 2.3 Nilai kritis (D_o) untuk uji *Smirnov-Kolmogorov*

N	Derajat kepercayaan (α)			
	0.20	0.10	0.05	0.01
5	0.45	0.51	0.56	0.67
10	0.32	0.37	0.41	0.49
15	0.27	0.3	0.34	0.40
20	0.23	0.26	0.29	0.36
25	0.21	0.24	0.27	0.32
30	0.19	0.22	0.24	0.29
35	0.18	0.2	0.23	0.27
40	0.17	0.19	0.21	0.25
45	0.16	0.18	0.2	0.24
50	0.15	0.17	0.19	0.23
N > 50	1.07/(N ^{0.5})	1.22/(N ^{0.5})	1.36/(N ^{0.5})	1.63/(N ^{0.5})

Sumber : Bonnier, 1980.

Apabila $\Delta \max < D_o$, maka distribusi teoritis yang digunakan untuk menentukan persamaan distribusi dapat diterima.

2.2.5 Penentuan Debit Limpasan

Adapun sebelum menentukan debit banjir, ditentukan terlebih dahulu parameter-parameter pendukung seperti :

1. Penentuan waktu konsentrasi (t_c) (*Kirpich, 1940*)

$$t_c = \left(\frac{0,87 \times L^2}{1000 \times S} \right)^{0,385} \dots\dots\dots(2.21)$$

Adapun: t_c = waktu konsentrasi (jam),

L = panjang saluran (km),

S = kemiringan dasar saluran.

2. Perhitungan konversi curah hujan (Sosrodarsono & Takeda, 1983)

$$I_t = \left[\frac{I_{24}}{24} \right] \times \left[\frac{24}{t} \right]^{2/3} \dots\dots\dots(2.22)$$

Adapun : I_t = intensitas curah hujan jam-jaman (mm/jam),

I_{24} = intensitas curah hujan harian (mm/hari),

t = waktu lamanya hujan (jam).

Metode untuk memperkirakan laju aliran permukaan puncak yang umum dipakai adalah metode Rasional USSCS (1973). Metode ini sangat sederhana dan mudah penggunaannya, namun penggunaannya terbatas untuk DAS-DAS ukuran kecil, yaitu kurang dari 300 ha (Goldman et.al.,1986). Penggunaan metode Rasional juga dipengaruhi oleh Koefisien aliran permukaan (C) yang didefinisikan sebagai nisbah antara puncak aliran permukaan terhadap intensitas hujan. Faktor ini merupakan variabel yang paling menentukan hasil perhitungan debit banjir. Nilai C merupakan kombinasi dari beberapa faktor yang dapat dihitung berdasarkan tabel 2.4.

Tabel 2.4 Koefisien aliran (C)

No.	Deskripsi lahan	Koefisien aliran (C)
1.	Business perkotaan pinggiran	0,70-0,95
		0,50-0,70
2.	rumah tunggal	0,30-0,50
	multi unit, terpisah	0,40-0,60
	multi unit, tergabung	0,60-0,75
	perkampungan	0,25-0,40
	apartemen	0,50-0,70
3.	Industri ringan berat	0,50-0,80
		0,60-0,90
4.	Perkerasan aspal dan beton batu bata, paving	0,70-0,95
		0,50-0,70
5.	Atap	0,75-0,95

Sumber : McGuen, 1989 & hassing, 1995

Tabel 2.4 Koefisien aliran permukaan (C) (lanjutan)

No.	Deskripsi lahan	Koefisien aliran (C)
6.	Topografi datar, < 1%	0,03
	bergelombang, 1-10%	0,08
	perbukitan, 10-20%	0,16
	pegunungan, > 20%	0,26
7.	Vegetasi hutan	0,04
	pertanian	0,11
	padang rumput	0,21
	tanpa tanaman	0,28

Sumber : McGuen, 1989 & Hasing, 1995

Tabel 2.4 menunjukkan nilai *C* untuk penggunaan lahan yang seragam, dimana kondisi ini sangat jarang dijumpai untuk lahan yang relatif luas. Jika area layanan saluran terdiri dari berbagai macam penggunaan lahan dengan koefisien yang berbeda, maka *C* yang dipakai adalah koefisien yang dapat dihitung dengan menggunakan persamaan berikut :

$$C = \frac{\sum_{i=1}^n C_i A_i}{\sum_{i=1}^n A_i} \dots\dots\dots(2.23)$$

Adapun : A_i = luas lahan dengan jenis penutup tanah *i*,

C_i = koefisien aliran permukaan jenis penutup tanah *i*,

n = jumlah jenis penutup lahan.

Karena metode Rasional ini merupakan model kotak hitam, maka tidak dapat menerangkan hubungan curah hujan dan aliran permukaan dalam bentuk hidrograf. Persamaan matematik dinyatakan dalam bentuk :

$$Q_p = 0,2778 CIA \dots\dots\dots(2.24)$$

Adapun : Q_p = debit puncak (m^3 /detik),

C = koefisien aliran permukaan,

I = intensitas hujan (mm/jam),

A = luas daerah layanan saluran (km^2).

2.3 Perencanaan Sistem Drainase

Sistem drainase yang memadai untuk membuang air permukaan pada kawasan bandara, merupakan komponen vital untuk keselamatan pesawat dan umur perkerasan landasan pacu (*runway*). Sistem drainase yang tidak memadai, mengakibatkan terbentuknya genangan air pada permukaan perkerasan, sehingga sangat membahayakan pesawat, baik pada saat lepas landas (*take off*) maupun mendarat (*landing*).

Tujuan sistem drainase bandara adalah :

1. Mengalirkan air permukaan dan air tanah, yang berasal dari lokasi di sekitar lapangan terbang,
2. Membuang air permukaan dari lapangan terbang,
3. Membuang air bawah tanah dari lapangan terbang.

Penentuan banyaknya aliran air hujan yang harus ditampung oleh sistem drainase, akan melibatkan pertimbangan ekonomis. Aliran air hujan dalam jumlah besar yang disebabkan oleh hujan lebat yang jarang terjadi, tentu akan menimbulkan kerusakan jika sistem drainase tersebut dirancang tidak untuk menampung aliran air hujan yang lebih banyak. Dengan mempertimbangkan faktor-faktor tersebut, FAA maupun ICAO menganjurkan bahwa untuk bandara sipil, sistem drainase dapat dirancang dengan kemungkinan terjadinya hujan lebat 5 tahun sekali, hal tersebut untuk meyakinkan apakah terjadi masalah yang serius terhadap arus lalu lintas pesawat, yang ditimbulkan oleh aliran air hujan yang terjadi. Pada umumnya, tidak boleh ada air tergenang pada permukaan perkerasan.

2.3.1 Denah Drainase Permukaan

Suatu peta garis ketinggian (*kontur*) yang lengkap dari landasan pacu (*runway*), landas hubung (*taxiway*) dan *apron*, adalah sangat berguna bagi denah dari sistem pembuangan air hujan. Beberapa denah drainase coba-coba mungkin dibutuhkan sebelum dapat dipilih suatu sistem yang paling ekonomis.

Pada umumnya perencanaan saluran jaringan drainase landasan pacu harus disesuaikan dengan bentuk, serta karakter dari landasan pacu itu sendiri. Biasanya, jika terdapat landas hubung sejajar dengan landasan pacu, bak pengumpul (*inlet*) diletakkan diantara landasan pacu dan landasan hubung, yaitu di *shoulder*. *Shoulder* adalah bahu landasan yang berfungsi untuk menahan erosi akibat air hembusan energi pesawat dan menampung peralatan untuk pemeliharaan keadaan darurat. Sedangkan jika tidak terdapat landas hubung yang sejajar dengan landasan pacu, maka saluran pembuangan ditempatkan di dekat tepi perkerasan landasan pacu atau pada ujung kemiringan dari daerah yang bertingkat.

Pada daerah pinggiran, saluran masukan (*inlet*) ditempatkan pada jalan yang sesuai, biasanya dilakukan pada daerah pinggiran yang cukup luas. Pemasangannya harus baik sehingga tidak menimbulkan getaran pada saat pergerakan pesawat terjadi. Bentuk dari saluran masukan sendiri, terdiri dari bak penampung sementara dengan puncak ditutup plat baja atau beton bertulang, yang tahan terhadap getaran dan kuat menahan beban roda pesawat.

2.3.2 Bentuk Penampang Saluran dan Perencanaannya

Penampang saluran alam umumnya sangat tidak beraturan, biasanya bervariasi dari bentuk seperti parabola sampai trapesium. Penampang saluran

buatan biasanya dirancang berdasarkan bentuk geometris yang umum. Bentuk yang paling umum dipakai adalah saluran berdinding tanah yang tidak dilapisi adalah bentuk trapesium, sebab stabilitas kemiringan dindingnya dapat disesuaikan. Bentuk persegi panjang mempunyai sisi tegak, umumnya dipakai untuk saluran yang dibangun dengan bahan yang stabil, seperti pasangan batu, padas logam atau kayu. Penampang segitiga hanya dipakai untuk saluran kecil, selokan, dan penyelidikan di laboratorium. Penampang melingkar banyak dipakai untuk pembuangan saluran air kotor dan gorong-gorong berukuran sedang maupun kecil.

Bentuk penampang yang paling sering dijumpai di bandara adalah bentuk trapesium. Saluran yang berbentuk trapesium mempunyai kelebihan yang ditinjau dari segi hidroliknya, saluran yang berbentuk trapesium dengan radius hidrolis (R) yang relatif lebih kecil mampu mengalirkan debit yang besar. Hal ini berarti jika radius hidrolis (R) diperbesar, kemampuan untuk mengalirkan debit juga semakin besar jika dibandingkan dengan bentuk penampang segi empat, persegi panjang maupun melingkar.

Penampang geometris tertutup selain melingkar terkadang dipakai untuk pembuangan air kotor, terutama untuk yang berukuran besar. Penampang ini diberi nama menurut bentuknya, misalnya bulat telur, elips, setengah elips, bentuk U, ladam kuda, dan sebagainya.

Dimensi penampang saluran drainase dihitung dengan pendekatan rumus aliran seragam yang mempunyai sifat-sifat sebagai berikut :

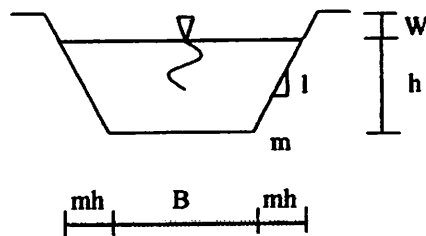
1. Saluran aliran, luas penampang aliran, kecepatan aliran serta debit selalu tetap pada setiap penampang melintangnya,
2. Garis energi dan dasar saluran selalu sejajar.

Saluran yang selalu digunakan untuk drainase landasan pacu bandara adalah saluran diatas permukaan (*surface*). Penentuan *layout* sistem drainase permukaan didesain berdasarkan hasil akhir peta kontur landasan pacu (*runway*), landasan hubung (*taxiway*), dan *apron*. Saluran drainase harus didesain untuk menjamin kecepatan aliran tidak kurang dari kecepatan minimum, sehingga pengendapan (*siltasi*) tidak menjadi masalah. Umumnya direncanakan saluran berbentuk trapesium dari beton dengan penutup bagian atas plat beton betulang

Parameter-parameter perencanaan untuk penampang trapesium sebagai berikut : (*Suripin, 2003 : 148 – 150*)

1. Luas penampang saluran

$$A = (B + mh) h \dots\dots\dots(2.25)$$



Gambar 2.3 Penampang saluran berbentuk trapesium

2. Jagaan

$$W = 30 \% h \dots\dots\dots(2.26)$$

3. Keliling basah saluran

$$P = B + 2h\sqrt{m^2 + 1} \dots\dots\dots(2.27)$$

4. Jari-jari hidrolis

$$R = \frac{A}{P} \dots\dots\dots(2.28)$$

5. Kecepatan aliran

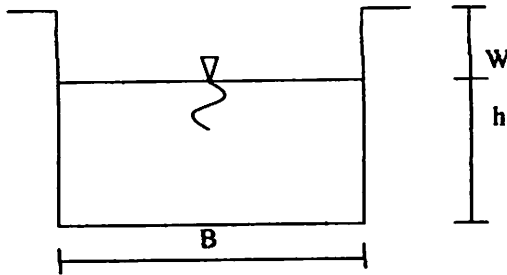
$$V = \frac{1}{n} \times R^{2/3} \times S^{1/2} \dots\dots\dots(2.29)$$

6. Kapasitas Saluran

$$Q = A \times V \dots\dots\dots(2.30)$$

Berikut disajikan pula beberapa bentuk saluran yang banyak di jumpai penggunaannya pada bidang konstruksi, antara lain : (Suripin, 2003 : 147 – 151)

a. Saluran berbentuk persegi



Gambar 2.4 Penampang saluran berbentuk persegi

1. Luas penampang saluran

$$A = B \times h \dots\dots\dots(2.31)$$

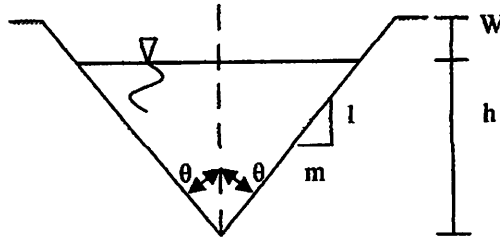
2. Lebar dasar

$$B = \frac{A}{h} \dots\dots\dots(2.32)$$

3. Keliling basah saluran

$$P = B + (2h) \dots\dots\dots(2.33)$$

b. Saluran berbentuk segitiga



Gambar 2.5 Penampang saluran berbentuk segitiga

1. Luas penampang saluran

$$A = h^2 \tan \theta \dots\dots\dots(2.34)$$

2. Tinggi basah saluran

$$h = \sqrt{\frac{A}{\tan \theta}} \dots\dots\dots(2.35)$$

3. Keliling basah saluran

$$P = (2h) \sec \theta \dots\dots\dots(2.36)$$

Adapun : B = lebar dasar saluran (m),

W = jagaan (m),

h = tinggi basah saluran (m),

m = kemiringan saluran,

A = luas penampang basah saluran (m^2),

R = jari-jari hidrolis (m),

P = keliling basah saluran (m),

n = koefisien kekasaran *Manning*,

θ = derajat kemiringan saluran,

V = kecepatan aliran (m/dtk),

Q = kapasitas saluran drainase (m³/dtk).

BAB III METODOLOGI STUDI

3.1 Umum

Pada bab ini menjelaskan tentang langkah-langkah yang dilakukan dalam menganalisa permasalahan yang terjadi. Aspek dan data apa saja yang diperlukan dalam mengatasi permasalahan, harus diketahui sebelum menganalisa permasalahan tersebut. Salah satu cara adalah dengan melakukan *survey*. *Survey* terdapat dua macam, yaitu *survey* primer dan *survey* sekunder.

Data primer merupakan data yang diperoleh melalui suatu kegiatan di lapangan. Sedangkan data sekunder adalah data yang didapat dari *survey* sekunder, yaitu dengan meminta keterangan dari instansi terkait.

3.2 Pengumpulan data

Untuk menganalisa topik studi kasus yang dibahas dalam tugas akhir ini, maka data primer yang dibutuhkan antara lain :

1. Dokumentasi mengenai permasalahan yang terjadi pada sistem drainase utama bandara,
2. Dokumentasi mengenai kondisi *eksisting* sistem drainase utama bandara,
3. Dokumentasi mengenai kondisi *eksisting* saluran drainase di luar kompleks bandara.

Adapun untuk mendapatkan dokumentasi yang akurat, maka pelaksanaan *survey primer* sebaiknya dilakukan pada saat hujan turun, sehingga dapat langsung terlihat permasalahan yang terjadi pada daerah studi.

Sedangkan data sekunder yang dibutuhkan antara lain :

1. Data curah hujan yang mewakili kondisi daerah studi,
2. Peta *kontur* bandara dan sekitarnya,
3. *Layout* Bandara Brangbiji.

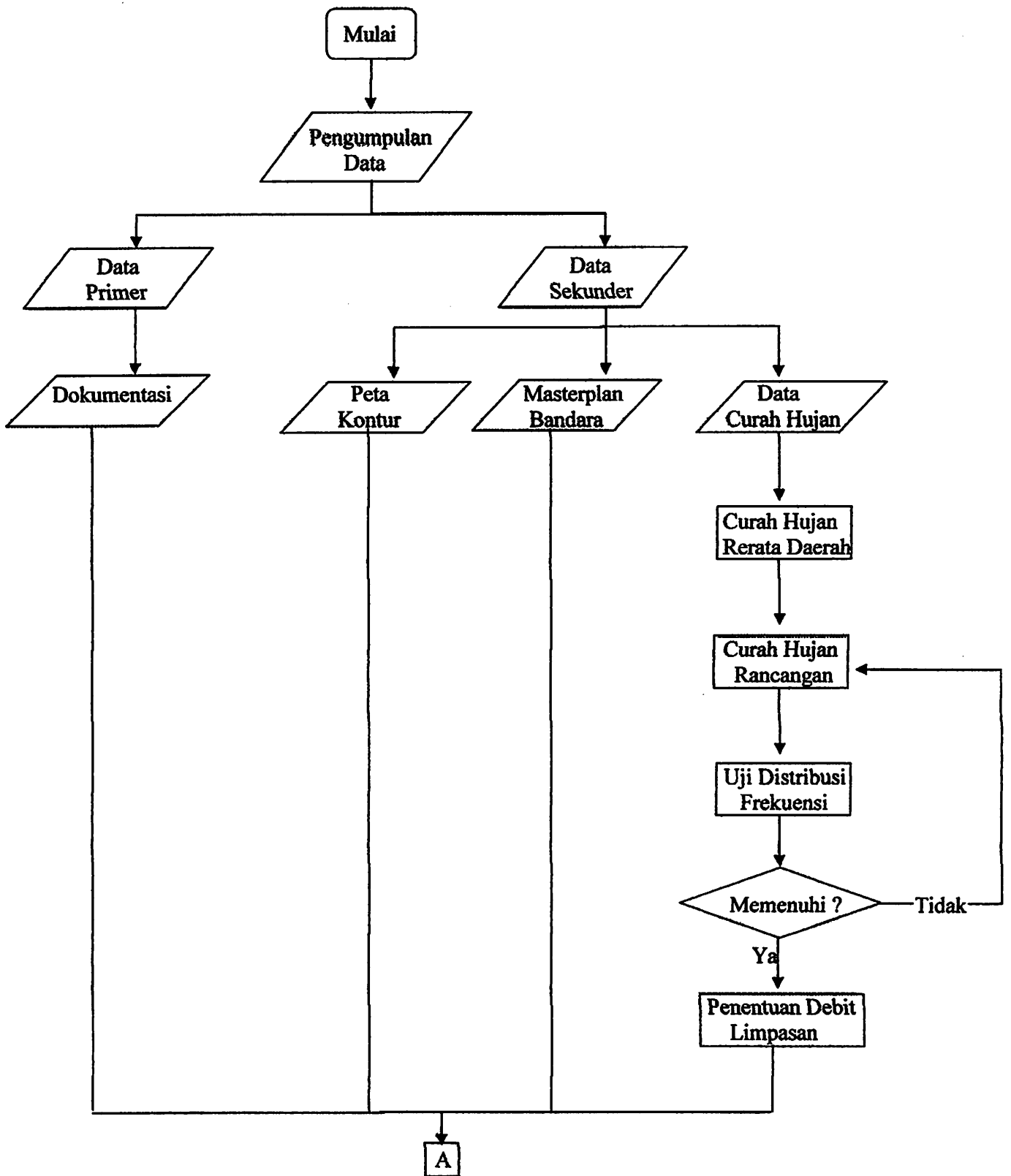
3.3 Metode Pengolahan Data

Dalam penyelesaian laporan tugas akhir, metode perhitungan dan penyelesaian untuk keperluan alternatif rencana, menggunakan rumus-rumus dari beberapa literatur yang tersedia. Data curah hujan diambil dari 4 pos penakar hujan yang terdekat dengan lokasi studi berdasarkan jarak. Penentuan curah hujan rerata daerah dilakukan dengan memilih salah satu metode yang tersedia, dengan memperhatikan karakteristik daerah yang bersangkutan. Karena keterbatasan informasi lokasi stasiun hujan, maka dipilih metode rata-rata Aljabar untuk menentukan curah hujan rerata daerah.

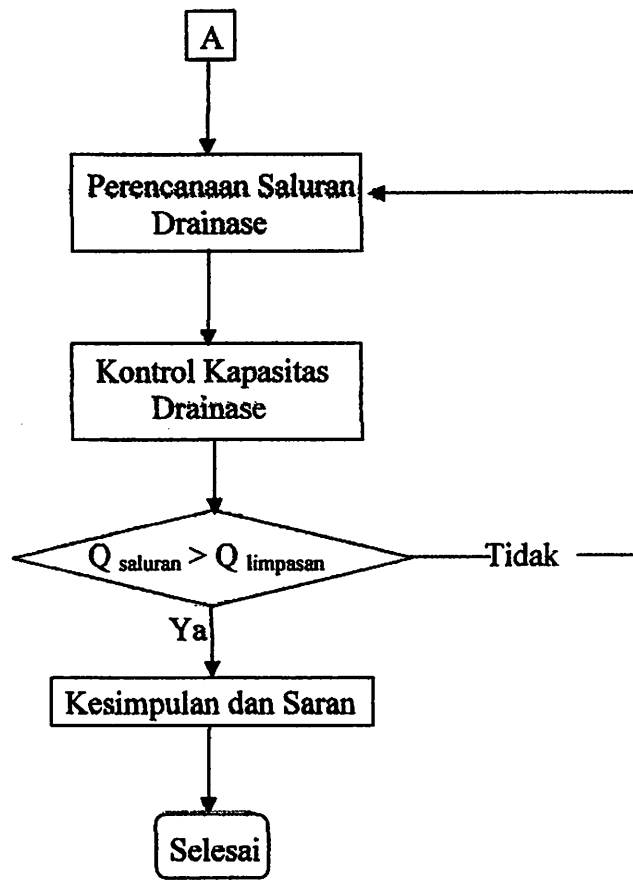
Untuk penentuan curah hujan rancangan ditentukan terlebih dahulu analisis koefisien agar pemilihan metode curah hujan rancangan menjadi efektif. Sedangkan untuk pengujian distribusi frekuensi dilakukan pengujian *Smirnov-Kolmogorov* dan uji *Chi-Quadrat*.

Penentuan debit limpasan menggunakan metode yang cocok dengan keadaan lokasi studi, karena luasan lokasi Bandara Brangbiji kurang dari 300 ha, maka disarankan menggunakan metode Rasional (*Suripin, 2003 : 284*) . Sedangkan untuk perencanaan sistem drainase utama bandara direncanakan berbentuk trapesium yang memiliki kemiringan dinding saluran (θ) sebesar 45°. Pada perencanaan saluran drainase tipe A, FAA mensyaratkan bahwa bahan utama

berupa beton, sedangkan pada saluran tipe B tidak ada persyaratan khusus untuk bahan utama pembentuknya sehingga dipilih menggunakan pasangan batu kali. Untuk perencanaan bak penampung (*inlet*) dipilih menggunakan *inlet* datar, dan dalam hal ini FAA mensyaratkan bahwa jarak memanjang *inlet* sejauh 60-120 m. Sedangkan pada ujung saluran drainase dibangun pintu air untuk mencegah terjadinya aliran balik pada saat Sungai Brangbiji mengalami peningkatan debit air (banjir). Untuk diagram alir studi disajikan pada Gambar 3.1.



Gambar 3.1 Diagram alir studi



Gambar 3.1 Diagram alir studi (lanjutan)

BAB IV ANALISA DATA

4.1 Analisa Debit Banjir Rencana

Dalam perencanaan drainase, bagian air hujan yang menjadi perhatian adalah aliran permukaan (*surface runoff*), sedangkan untuk pengendalian banjir tidak hanya aliran permukaan, tetapi limpasan (*runoff*) juga turut diperhatikan.

Ada beberapa metode untuk memperkirakan laju aliran puncak (debit banjir). Metode yang dipakai pada suatu lokasi lebih banyak ditentukan oleh ketersediaan data dan berdasarkan pertimbangan teknis (*engineering judgement*). Adapun sebelum menentukan debit banjir rencana, terlebih dahulu ditentukan parameter-parameter pendukungnya.

4.1.1 Perhitungan Curah Hujan Rerata Daerah

Sebelum menentukan curah hujan rerata daerah sebaiknya ditentukan terlebih dahulu curah hujan harian maksimum rata-rata. Perhitungan ini diperlukan untuk menganalisis frekuensi data curah hujan terbesar yang terjadi selama setahun. Prosedur penentuan curah hujan harian maksimum rata-rata telah dijelaskan pada bab terdahulu dan hasilnya disajikan pada tabel 4.1.

Tabel 4.1 Curah hujan harian maksimum rata-rata

Kejadian			Tinggi curah hujan pada pos penakar hujan (mm)				Rata-rata (mm)
Tahun	Tanggal	Bulan	Sumbawa	Moyo Hilir	Lape-lopok	Moyo Hulu	
2000	18	01	25	8	35	9	19.25
	19	01	62	3	40	7	28.00
	12	02	32	14	12	20	19.50

Sumber : Dinas Pertanian & Tanaman Pangan Kabupaten Sumbawa, serta hasil perhitungan

Tabel 4.1 Curah hujan harian maksimum rata-rata (lanjutan)

Kejadian			Tinggi curah hujan pada pos penakar hujan (mm)				Rata-rata (mm)
Tahun	Tanggal	Bulan	Sumbawa	Moyo hilir	Lape - Lopok	Moyo hulu	
2001	21	01	95	45	16	17	43.25
	22	01	91	38	8	62	49.75
	04	02	30	5	41	61	34.25
2002	10	02	15	21	27	15	19.50
	28	03	45	14	14	9	20.50
	30	12	164	15	47	5	57.75
2003	31	01	7	12	7	1	6.75
	4	02	127	91	40	25	70.75
	5	02	138	97	32	25	73.00
2004	2	01	26	3	12	3	11.00
	24	01	18	37	22	7	21.00
	19	02	123	46	8	17	48.50
2005	28	01	25	21	59	9	28.50
	3	02	15	27	8	40	22.50
	12	03	5	26	20	19	17.50
2006	8	04	50	36	15	9	27.50
	9	04	70	69	20	13	43.00
	31	12	25	14	38	62	34.75
2007	2	03	37	11	45	23	29.00
	20	03	38	11	20	1	17.50
	30	12	164	15	47	5	57.75
2008	7	03	29	47	35	7	29.50
2009	2	01	38	17	15	21	22.75

Sumber : Dinas Pertanian & Tanaman Pangan Kabupaten Sumbawa, serta hasil perhitungan

Dari tabel 4.1, diambil curah hujan rata-rata yang terbesar untuk tiap tahun, dan digunakan untuk menghitung curah hujan rerata daerah menggunakan metode rata-rata aljabar. Hasil analisa curah hujan rerata daerah disajikan pada Tabel 4.2.

Tabel 4.2 Curah hujan rerata daerah

No.	Tahun	P (mm)
1.	2000	28,00
2.	2001	49,75
3.	2002	57,75
4.	2003	73,00
5.	2004	48,50
6.	2005	28,50
7.	2006	43,00
8.	2007	57,75
9.	2008	29,50
10.	2009	22,75

Sumber : Hasil perhitungan

4.1.2 Perhitungan Curah Hujan Rancangan

A. Analisis Koefisien

Dalam pemilihan metode perhitungan curah hujan rancangan, ditentukan terlebih dahulu besarnya nilai Koefisien kemencengan (C_s), Koefisien variasi (C_v) dan Koefisien kurtosis (C_k). Untuk lebih jelasnya disajikan pada tabel 4.3.

Tabel 4.3 Pemilihan sebaran frekuensi

No	Tahun	X_i	$(X_i - X_i')$	$(X_i - X_i')^2$	$(X_i - X_i')^3$	$(X_i - X_i')^4$
1.	1999	28,00	-15,85	251,2225	-3981,8766	63112,7445
2.	2000	49,75	5,90	34,8100	205,3790	1211,7361
3.	2001	57,75	13,90	193,2100	2685,6190	37330,1041
4.	2002	73,00	29,15	849,7225	24769,4109	722028,327
5.	2003	48,50	4,65	21,6225	100,5446	467,5325
6.	2004	28,50	-15,35	235,6225	-3616,8054	55517,9625
7.	2005	43,00	-0,85	0,7225	-0,6141	0,522
8.	2006	57,75	13,90	193,2100	2685,6190	37330,1041
9.	2007	29,50	-14,35	205,9225	-2954,9879	42404,076
10.	2008	22,75	-21,10	445,2100	-9393,9310	198211,9441
Jumlah (Σ)		438,50	0	2431,2750	10498,3575	1157615,053

Sumber : Hasil Perhitungan

Rata-rata (X_i') dihitung menggunakan rumus (2.5)

$$\begin{aligned} X_i' &= \frac{1}{10} \times 438,50 \\ &= 43,85 \end{aligned}$$

Standar deviasi (S_d) dihitung menggunakan rumus (2.6)

$$\begin{aligned} S_d &= \sqrt{\frac{2431,2750}{(10-1)}} \\ &= 16,436 \end{aligned}$$

Koefisien kemencengan (C_s) dihitung menggunakan rumus (2.4)

$$\begin{aligned} C_s &= \frac{10 \times 10498,3575}{(10-1) \times (10-2) \times (16,436)^3} \\ &= 0,328 \end{aligned}$$

Koefisien variasi (C_v) dihitung menggunakan rumus (2.7)

$$C_v = \frac{16,436}{43,85}$$
$$= 0,375$$

Koefisien kurtosis (C_k) dihitung menggunakan rumus (2.8)

$$C_k = \frac{10^2 \times 1157615,053}{(10-1) \times (10-2) \times (10-3) \times (16,436^4)}$$
$$= 3,15$$

B. Pemilihan Distribusi Frekuensi

Berdasarkan nilai Koefisien kemencengan (C_s), Koefisien variasi (C_v) dan Koefisien kurtosis (C_k), dipilih metode *Log-Pearson* tipe III untuk menghitung curah hujan rancangan selama 2 tahun, 5 tahun dan 10 tahun. Adapun perhitungan curah hujan rancangan disajikan pada tabel 4.4.

Tabel 4.4 Curah hujan rancangan metode *Log-Pearson* tipe III

No.	Tahun	X_i	$\log X_i$	$(\log X_i - \log X)$	$(\log X_i - \log X)^2$	$(\log X_i - \log X)^3$	$(\log X_i - \log X)^4$
1.	1999	28,00	1,4772	-0,13892	0,0193	-0,00268	0,000372
2.	2000	49,75	1,6968	0,08068	0,0065	0,00052	0,000042
3.	2001	57,75	1,7616	0,14548	0,0212	0,00307	0,000448
4.	2002	73,00	1,8633	0,24718	0,0611	0,01510	0,003732
5.	2003	48,50	1,6857	0,06958	0,0048	0,00034	0,000023
6.	2004	28,50	1,4548	-0,16132	0,0260	-0,00419	0,000677
7.	2005	43,00	1,6334	0,01728	0,0003	0,000005	0,000000089
8.	2006	57,75	1,7616	0,14548	0,0212	0,00307	0,00045
9.	2007	29,50	1,4698	-0,14632	0,0214	-0,00313	0,00046
10.	2008	22,75	1,3570	-0,25912	0,0671	-0,01739	0,00451
Σ		438,50	16,1612	0	0,2489	-0,005285	0,01071

Sumber : Hasil Perhitungan

Menghitung nilai rata-rata $\overline{\text{Log } Xi}$ ($\overline{\text{Log } Xi}$) menggunakan rumus (2.10)

$$\begin{aligned}\overline{(\text{Log } Xi)} &= \frac{16,1612}{10} \\ &= 1,61612\end{aligned}$$

Menghitung nilai Standar deviasi (Sd) menggunakan rumus (2.11)

$$\begin{aligned}Sd &= \sqrt{\frac{0,2489}{10}} \\ &= 0,1578\end{aligned}$$

Menghitung nilai Koefisien kemencengan (Cs) menggunakan rumus (2.12)

$$\begin{aligned}Cs &= \frac{10 \times (-0,005285)}{(10-1)(10-2)((0,1578)^3)} \\ &= -0,1868\end{aligned}$$

Sedangkan penentuan curah hujan rancangan dengan periode kala ulang tahunan dapat dilihat pada Tabel 4.5. Koefisien (G) untuk kala ulang 2 tahun, 5 tahun dan 10 tahun ditentukan melalui perhitungan menggunakan rumus interpolasi.

Penentuan Koefisien (G) dihitung menggunakan rumus interpolasi untuk kala ulang 2 tahun :

$$\begin{aligned}G &= 0,000 + \frac{\{(-0,1868) - 0,0\}}{\{(-0,2) - 0,0\}} \times (0,033 - 0,000) \\ &= 0,030822\end{aligned}$$

Tabel 4.5 Nilai Koefisien (G) untuk distribusi *Log-Pearson* tipe III

Koefisien (G)	Interval Kejadian (<i>Recurrence interval</i>), tahun (periode ulang)							
	1.0101	1.2500	2	5	10	25	50	100
	Persentase peluang terlampaui (<i>Persent change of being exceeded</i>)							
	99	80	50	20	10	4	2	1
0.0	→	→	0.000	0.842	1.282	1.751	2.051	2.326
-0.2	→	→	0.033	0.850	1.258	1.680	1.945	2.178

Daftar lengkap dapat dilihat pada tabel 2.1

Perhitungan curah hujan rancangan kala ulang 2 tahunan menggunakan rumus

(2.13)

$$\text{Log } R_{2 \text{ tahun}} = 1,61612 + (0,030822 \times 0,1578)$$

$$= 1,621$$

$$R_{2 \text{ tahun}} = 41,7815 \text{ mm}$$

Untuk curah hujan rancangan kala ulang 5 tahun dan 10 tahun dihitung menggunakan cara yang sama dan disajikan pada tabel 4.6.

Tabel 4.6 Besaran curah hujan rancangan

No.	Koefisien (G)	Kala ulang	Log R	Curah hujan rancangan (R) (mm)
1.	0,030822	2 tahun	1,621	41,7815
2.	0,849472	5 tahun	1,749	56,2557
3.	1,259584	10 tahun	1,815	65,2954

Sumber : Hasil Perhitungan

C. Uji Distribusi Frekuensi

Diperlukan pengujian parameter untuk menguji kecocokan distribusi frekuensi sampel data, terhadap fungsi distribusi peluang yang diperkirakan dapat mewakili distribusi frekuensi tersebut.

1. Uji *Chi-Quadrat*

Pengujian ini dimaksudkan untuk menentukan apakah persamaan distribusi yang telah dipilih dapat mewakili distribusi statistik sampel data yang dianalisis.

Menghitung banyaknya kelas (K) menggunakan rumus (2.14)

$$K = 1 + 3,322 \log 10$$

$$= 4,322 \sim 4$$

Menghitung perbedaan nilai (R) menggunakan rumus (2.15)

$$R = 73,00 - 22,75$$

$$= 50,25$$

Menghitung banyaknya interval (i) menggunakan rumus (2.16):

$$i = \frac{50,25}{4}$$

$$= 12,5625 \sim 15$$

Tabel 4.7 Pengujian *Chi-Quadrat*

Kelas	Interval data hujan	Frekuensi Teoritis (E_j)	Frekuensi Pengamatan (O_j)	$O_j - E_j$	$(O_j - E_j)^2$
1.	22,75 – 37,75	2,5	4	1,5	2,25
2.	38,75 – 53,75	2,5	3	0,5	0,25
3.	54,75 – 69,75	2,5	2	-0,5	0,25
4.	70,75 – 85,75	2,5	1	-1,5	2,25
Jumlah (Σ)		10	10		5

Sumber : Hasil Perhitungan

Menentukan besarnya *Chi-Quadrat* hitung (X^2) menggunakan rumus (2.17)

$$X^2 = \frac{5}{2,5}$$

$$= 2,0$$

Menghitung nilai derajat kebebasan (dk) menggunakan rumus (2.18)

$$dk = 4 - 2 - 1$$

$$= 1$$

Dengan melihat Tabel 4.8 untuk derajat kepercayaan (α) 5 % dan derajat kebebasan (dk) 1, didapatkan *Chi-Quadrat* kritis (X^2_{cr}) = 3,841. Karena $X^2 < X^2_{cr}$, dapat diartikan bahwa pemilihan distribusi frekuensi telah benar.

Tabel 4.8 Nilai kritis untuk distribusi *Chi-Quadrat* (uji satu sisi)

dk	(α) derajat kepercayaan							
	0.995	0.99	0.975	0.95	0.05	0.025	0.01	0.005
1	→				3.841	5.204	6.635	7.879
2	0.0100	0.0201	0.0506	0.103	5.991	7.378	9.210	10.597
3	0.0717	0.115	0.216	0.352	7.815	9.348	11.345	12.838

Daftar lengkap dapat dilihat pada tabel 2.2

2. Uji *Smirnov-Kolmogorov*

Adapun langkah-langkah penggambaran garis durasi pada kertas probabilitas telah dijelaskan pada bab terdahulu.

Menghitung Peluang empiris (P_e) menggunakan rumus (2.19)

$$P = \frac{1}{10+1} \times 100 \%$$

$$= 9,09 \%$$

Untuk probabilitas data debit yang lainnya, dihitung menggunakan cara yang sama dan langsung disajikan pada tabel 4.9.

Tabel 4.9 Probabilitas data debit

No.	Debit hujan (Q) (mm)	Probabilitas (P) (%)
1.	73,00	9,09
2.	57,75	18,18
3.	57,75	27,27
4.	49,75	36,36
5.	48,50	45,45
6.	43,00	54,54
7.	29,50	63,63
8.	28,50	72,72
9.	28,00	81,82
10.	22,75	90,91

Sumber : Hasil perhitungan

Menggambaran garis durasi pada kertas probabilitas dengan persamaan garis

$$\text{durasi} : \log Q_T = \log X + (K \times Sd)$$

$$= 1,61612 + (K \times 0,1578)$$

dan disajikan pada gambar 4.1

Dan dari tabel 4.11 diketahui Δp_{max} terbesar yaitu 10,48 %, dengan melihat tabel 4.10 untuk derajat kepercayaan (α) 5 % dan jumlah data (N) 10, didapatkan nilai kritis (D_o) sebesar 41 %. Karena $\Delta p_{max} < D_o$, maka pemilihan distribusi frekuensi telah benar.

Tabel 4.10 Nilai kritis (D_o) untuk uji *Smirnov-Kolmogorov*

N	Derajat kepercayaan (α)			
	0.20	0.10	0.05	0.01
5	0.45	0.51		0.67
10			0.41	0.49
15	0.27	0.3	0.34	0.40

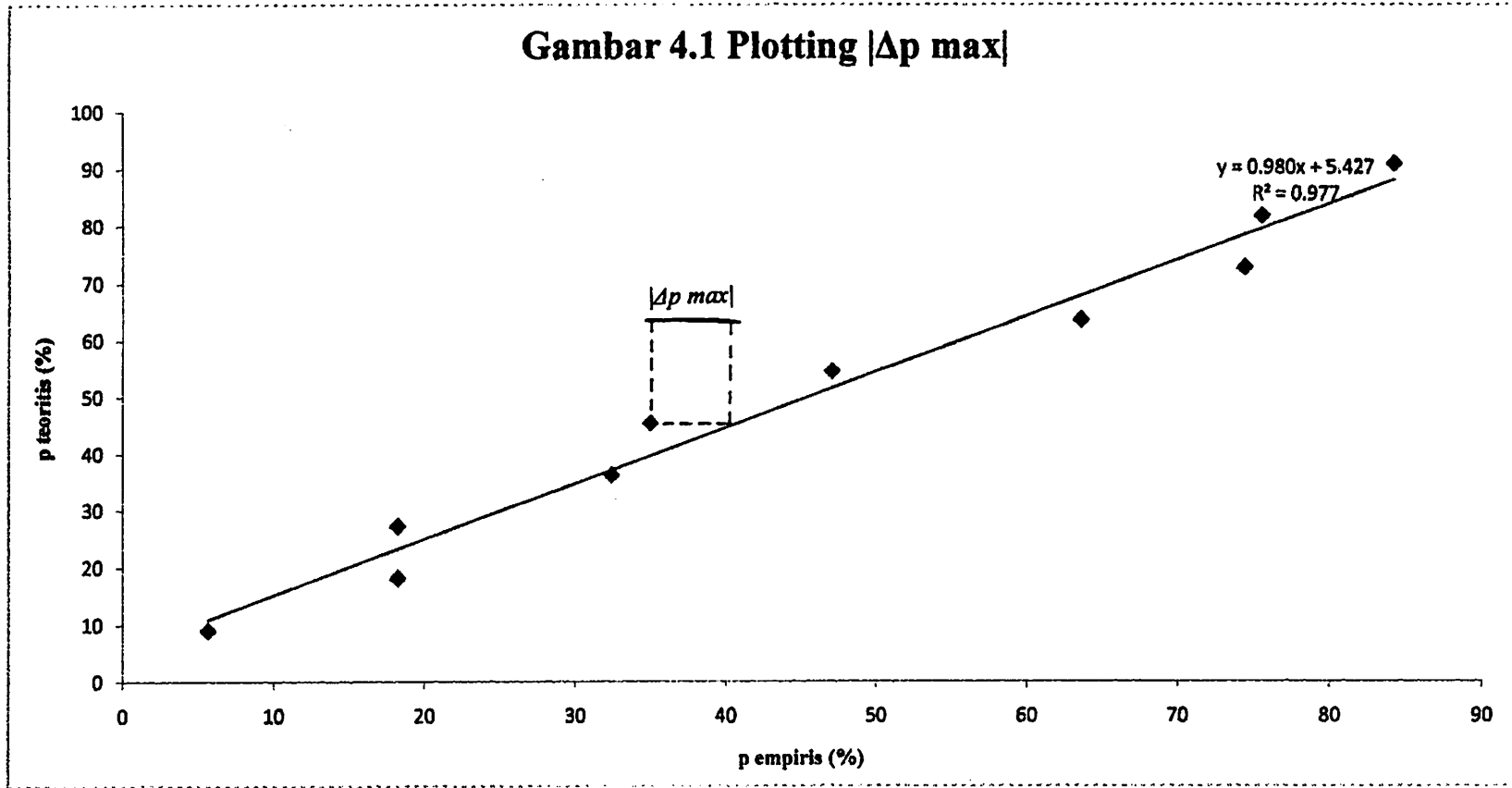
Daftar lengkap dapat dilihat pada tabel 2.3

Tabel 4.11 Pengujian *Smirnov-Kolmogorov*

No.	Data (X_i)	Log X_i	Kala ulang (T) (tahun)	Probabilitas (%)	Faktor Frekuensi (K) $C_s = -0,1868$	Curah hujan rancangan (Q_T)	G	P empiris (P_e) (%)	P teoritis (P_t) (%)	$ \Delta \max $ %
1.	73,00	1,8633	100	1	2,1878	72,7854	1,5664	9,09	5,67	3,42
2.	57,75	1,7616	50	2	1,9520	57,7558	0,9219	18,18	18,23	0,05
3.	57,75	1,7616	25	4	1,6847	57,7558	0,9219	27,27	18,23	9,04
4.	49,75	1,6968	20	6	1,5430	49,7516	0,5113	36,36	32,39	3,97
5.	48,50	1,6857	10	10	1,2596	48,4947	0,4409	45,45	34,97	10,48
6.	43,00	1,6335	5	20	0,8495	43,0025	0,1101	54,54	47,09	7,45
7.	29,50	1,4698	2	50	0,0308	29,4969	-0,9274	63,63	72,24	8,61
8.	28,50	1,4548	1,11	90	-1,6922	28,4971	-1,0223	72,72	74,45	1,73
9.	28,00	1,4472	1,05	95	-2,1201	28,0024	-1,0705	81,82	75,57	6,07
10.	22,75	1,3570	1,01	99	-2,4624	22,7508	-1,6421	90,91	84,27	6,64

Sumber : Hasil perhitungan

Gambar 4.1 Plotting $|\Delta p \max|$



Perhitungan koefisien (G) menggunakan rumus $\frac{\text{Log}X_1 - \overline{\text{Log}X_i}}{Sd}$

$$G_I = \frac{1,8633 - 1,61612}{0,1578}$$
$$= 1,5664$$

Untuk perhitungan nilai G yang lainnya, dihitung menggunakan cara yang sama dan disajikan pada tabel 4.8.

Perhitungan curah hujan rancangan (Q_T) menggunakan rumus (2.13)

$$\text{Log } Q_{T1} = 1,61612 + (1,5664 \times 0,1578)$$
$$= 1,8620$$
$$Q_{T1} = 72,7854 \text{ mm}$$

Untuk perhitungan curah hujan rancangan (Q_T) yang lain, dihitung menggunakan cara yang sama dan disajikan pada tabel 4.8.

Perhitungan faktor frekuensi (K) dengan $C_s = -0,1868$ dapat dilihat pada tabel 2.1 untuk masing-masing probabilitas dan dihitung menggunakan rumus interpolasi

$$K = 2,326 + \frac{(-0,1868 - 0,0000)}{(-0,2000 - 0,0000)} \times (2,178 - 2,326)$$
$$= 2,1878$$

Untuk faktor frekuensi (K) dengan probabilitas yang lain, dihitung menggunakan cara yang sama dan disajikan pada tabel 4.8.

Perhitungan peluang teoritis (P_i) dengan nilai koefisien (G) = 1,5664 terletak diantara probabilitas 4 % dengan nilai faktor frekuensi (K) 1,6847 dan probabilitas 6 % dengan nilai faktor frekuensi (K) 1,5430 dihitung menggunakan rumus interpolasi

$$\begin{aligned}
P_t &= 0,04 + \frac{(1,5664 - 1,6847)}{(1,543 - 1,6847)} \times (0,06 - 0,04) \\
&= 0,0567 \\
&= 5,67 \%
\end{aligned}$$

Untuk perhitungan peluang teoritis (P_t) yang lain, dihitung menggunakan cara yang sama dan disajikan pada tabel 4.8.

Perhitungan selisih terbesar $|\Delta \max|$ antara peluang empiris (P_e) dengan peluang teoritis (P_t) menggunakan rumus (2.19)

$$\begin{aligned}
|\Delta \max| &= P_{e1} - P_{t1} \\
&= 9,09 \% - 5,67 \% \\
&= 3,42 \%
\end{aligned}$$

- Untuk perhitungan selisih terbesar $|\Delta \max|$ yang lain, dihitung menggunakan rumus yang sama dan disajikan pada tabel 4.8.

4.1.3 Tata Letak Sistem Drainase

Perencanaan sistem drainase pada kawasan Bandara terbagi menjadi dua tipe, yaitu saluran drainase tipe A (drainase utama bandara) dan tipe B (selokan keliling bandara/*Interseption ditch*). Saluran drainase tipe A berfungsi mengalirkan air buangan dari areal *runway*, *taxiway*, dan *apron*. Sedangkan saluran drainase tipe B berfungsi menampung air buangan dari saluran drainase tipe A dan area di sekitar bandara.

Saluran drainase tipe A direncanakan berjarak 15 m dari tepi perkerasan sesuai dengan rekomendasi dari FAA, sedangkan untuk saluran drainase tipe B berjarak 0,5 m dari sisi luar pagar keliling bandara. Arah aliran saluran drainase

tipe A dimulai dari saluran A_1 yang terletak pada ujung *runway* sebelah Barat Laut dan berakhir pada saluran A_{14} . Untuk saluran tipe B arah aliran terbagi dua, arah pertama dimulai dari saluran B_1 dan berakhir pada saluran B_{13} , sedangkan yang kedua dimulai dari saluran B_{14} dan berakhir pada saluran B_{18} . Semua aliran air buangan dari saluran drainase bandara berakhir pada Sungai Brangbiji.

Bentuk penampang drainase, baik tipe A maupun tipe B menggunakan bentuk trapesium dengan kemiringan dinding saluran 45° ($m = 1$). Bentuk ini dipilih karena penampang trapesium memiliki kecepatan aliran yang relatif tinggi sehingga air lebih cepat mengalir. Saluran drainase tipe A direncanakan menggunakan bahan beton. Hal ini dilakukan untuk memperkuat dinding saluran untuk meminimalkan terjadinya keretakan akibat hentakan (*touchdown*) pesawat saat mendarat (*landing*). Untuk saluran drainase tipe B menggunakan bahan batu kali.

Bangunan penunjang sistem drainase yang direncanakan adalah *inlet* dan pintu air. Karena daerah bandara dan sekitarnya cenderung datar maka lebih efisien menggunakan *inlet* datar. *Inlet* direncanakan hanya pada drainase tipe A, karena saluran ini merupakan saluran terbuka dengan bagian atas penampangnya ditutup plat beton, hal ini dilakukan untuk meningkatkan faktor keamanan dan estetika. Perencanaan pintu air diperlukan untuk mencegah terjadinya aliran balik saat Sungai Brangbiji mengalami banjir. Pintu air terletak 10 m dari ujung *outlet*.

4.1.4 Perhitungan Debit Limpasan

Sebelum menentukan debit limpasan, ditentukan terlebih dahulu skema drainase yang disajikan pada bagian lampiran, serta mencari parameter-parameter pendukungnya, antara lain :

1. Perhitungan waktu konsentrasi (t_c)

Panjang saluran drainase tipe A₁ kiri (LA_1 kiri) direncanakan sepanjang 250 m dengan kemiringan dasar saluran (S) 0,0005. Sehingga nilai waktu konsentrasi (t_c) dihitung menggunakan rumus (2.20)

$$t_c = \left(\frac{0,87 \times (0,25)^2}{1000 \times 0,0005} \right)^{0,385}$$
$$= 0,4256 \text{ jam}$$

Untuk perhitungan waktu konsentrasi (t_c) pada saluran drainase tipe yang lainnya dikerjakan menggunakan yang sama dan hasilnya disajikan pada tabel 4.13.

2. Perhitungan konversi curah hujan

Perhitungan ini diperlukan karena dalam penggunaan metode Rasional mensyaratkan nilai intensitas hujan (I_t) dalam satuan mm/jam. Sedangkan nilai intensitas curah hujan harian (I_{24}), diambil dari curah hujan rancangan 5 tahunan sesuai rekomendasi FAA (*Suriptn, 2003 : 285*) dengan nilai 56,2557 mm/hari. Dan untuk waktu lamanya hujan (t) menggunakan waktu konsentrasi (t_c) selama 0,4256 jam serta perhitungannya menggunakan rumus (2.21)

$$I_t = \left[\frac{56,2557}{24} \right] \times \left[\frac{24}{0,4256} \right]^{2/3}$$
$$= 34,468 \text{ mm/jam}$$

Perhitungan konversi curah hujan untuk saluran drainase tipe lainnya dikerjakan menggunakan cara yang sama dan disajikan pada tabel 4.13.

3. Penentuan koefisien aliran permukaan (C)

Penentuan parameter ini didasarkan pada tabel 2.4. Untuk saluran tipe A₁ kiri memiliki nilai koefisien topografi (C_t) 0,03 dengan mengasumsikan kawasan bandara merupakan kawasan dengan topografi datar. Sedangkan koefisien tanah (C_s) bernilai 0,70 karena segmen yang ditinjau berupa perkerasan aspal *runway*. Dan untuk koefisien vegetasi (C_v) memiliki nilai 0,21 disebabkan sebagian besar kawasan bandara berupa rerumputan.

Tabel 4.12 Koefisien aliran permukaan (C) untuk saluran tipe A₁ kiri

No.	Deskripsi lahan	Koefisien aliran (C)
1.	Perkerasan	
	Aspal dan beton → Batu bata, paving	0,70-0,95 0,50-0,70
2.	Vegetasi	
	Hutan	0,04
	Pertanian	0,11
	Padang rumput → Tanpa tanaman	0,21 0,28

Daftar lengkap dapat dilihat pada tabel 2.4

Nilai koefisien aliran permukaan (C) untuk saluran tipe A₁ kiri dihitung menggunakan persamaan (2.23)

$$C_{A_1 \text{ kiri}} = \frac{(0,7 \times (40\% \times 0,02156)) + (0,21 \times (60\% \times 0,02156))}{0,02156}$$

$$= 0,406$$

Didapatkan nilai koefisien aliran permukaan (C) berjumlah 0,406. Untuk koefisien aliran permukaan (C) tipe saluran yang lainnya dikerjakan menggunakan cara yang sama dan disajikan pada tabel 4.13. Luasan daerah layanan saluran drainase tipe A₁ kiri (AA₁ kiri) sebesar 0,02156 km². Setelah parameter-parameter pendukung telah lengkap, maka besaran debit limpasan pada saluran drainase tipe A₁ (Q_{A1}) dapat dihitung menggunakan rumus (2.22).

$$\begin{aligned} Q_{A_1 \text{ kiri}} &= 0,2778 \times 0,406 \times 34,468 \times 0,02156 \\ &= 0,0838 \text{ m}^3/\text{detik} \end{aligned}$$

Dengan demikian didapatkan besaran debit limpasan pada saluran drainase tipe A₁ kiri ($Q_{A_1 \text{ kiri}}$) 0,0838 m³/detik. Untuk debit limpasan (Q) pada saluran drainase tipe yang lainnya, dikerjakan menggunakan cara yang sama dan hasilnya disajikan pada tabel 4.13.

Tabel 4.13 Besaran debit limpasan (Q)

No.	Tipe saluran	Panjang saluran (L) (m)	Luas area saluran (A) (km ²)	Kemiringan dasar saluran (S)	Waktu konsentrasi (tc) (jam)	Curah hujan harian (I _r) (mm/hari)	Curah hujan jam-jaman (I _p) (mm/jam)	Koefisien pengaliran (C)	Debit limpasan (Q) (m ³ /dtk)
1.	A ₁ kiri	250	0,02156	0,0005	0,4256	56,2557	34,468	0,406	0,0838
2.	A ₁ kanan	240	0,02156	0,0005	0,4125	56,2557	35,198	0,406	0,0856
3.	A ₂ kiri	155	0,02635	0,0005	0,2946	56,2557	44,054	0,210	0,0677
4.	A ₂ kanan	158	0,02635	0,0005	0,2989	56,2557	43,623	0,210	0,0671
5.	A ₃ kiri	500	0,04525	0,0005	0,7258	56,2557	24,148	0,455	0,1381
6.	A ₃ kanan	500	0,04525	0,0005	0,7258	56,2557	24,148	0,455	0,1381
7.	A ₄ kiri	155	0,02635	0,0005	0,2946	56,2557	44,054	0,210	0,0677
8.	A ₄ kanan	158	0,02635	0,0005	0,2989	56,2557	43,623	0,210	0,0671
9.	A ₅ kiri	500	0,04925	0,0005	0,7258	56,2557	24,148	0,455	0,1503
10.	A ₅ kanan	500	0,04925	0,0005	0,8029	56,2557	22,577	0,455	0,1405
11.	A ₆	155	0,02270	0,0005	0,2946	56,2557	44,054	0,210	0,0583
12.	A ₇ kiri	500	0,03830	0,0005	0,7258	56,2557	24,148	0,455	0,1169
13.	A ₇ kanan	340	0,03830	0,0005	0,5393	56,2557	29,435	0,455	0,1425
14.	A ₈	250	0,02930	0,0005	0,4256	56,2557	34,468	0,431	0,1209
15.	A ₉	200	0,01610	0,0005	0,3584	56,2557	38,651	0,700	0,1210
16.	A ₁₀	250	0,02930	0,0005	0,4256	56,2557	34,468	0,455	0,1277
17.	A ₁₁	155	0,02270	0,0005	0,2946	56,2557	44,054	0,210	0,0583
18.	A ₁₂ kiri	500	0,04045	0,0005	0,7258	56,2557	24,148	0,455	0,1235
19.	A ₁₂ kanan	515	0,04045	0,0005	0,7425	56,2557	23,785	0,455	0,1216
20.	A ₁₃	155	0,02270	0,0005	0,2946	56,2557	44,054	0,210	0,0583
21.	A ₁₄ kiri	283	0,02555	0,0005	0,4683	56,2557	32,342	0,357	0,0820
22.	A ₁₄ kanan	167	0,02555	0,0005	0,3120	56,2557	42,399	0,455	0,1369
23.	B ₁	180	0,03170	0,0005	0,3305	56,2557	40,799	0,269	0,0338
24.	B ₂	150	0,01210	0,0005	0,2872	56,2557	44,802	0,269	0,0405
25.	B ₃	150	0,01210	0,0005	0,2872	56,2557	44,802	0,210	0,0316
26.	B ₄	250	0,03800	0,0005	0,4256	56,2557	34,468	0,210	0,0764

Sumber : Hasil Perhitungan

Tabel 4.13 Besaran Debit limpasan (Q) (lanjutan)

No.	Tipe saluran	Panjang saluran (L) (m)	Luas area saluran (A) (km^2)	Kemiringan dasar saluran (S)	Waktu konsentrasi (t_c) (jam)	Curah hujan harian (I_{24}) (mm/hari)	Curah hujan jam-jaman (I_t) (mm/jam)	Koefisien pengaliran (C)	Debit limpasan (Q) (m^3/dtk)
27.	B ₅	250	0,03140	0,0005	0,4256	56,2557	34,468	0,210	0,0631
28.	B ₆	500	0,08220	0,0005	0,7258	56,2557	24,148	0,210	0,1158
29.	B ₇	500	0,06920	0,0005	0,7258	56,2557	24,148	0,564	0,2618
30.	B ₈	400	0,05750	0,0005	0,6112	56,2557	27,079	0,682	0,2950
31.	B ₉	500	0,07200	0,0005	0,7258	56,2557	24,148	0,741	0,3579
32.	B ₁₀	350	0,05360	0,0005	0,5515	56,2557	29,000	0,682	0,2945
33.	B ₁₁	415	0,14900	0,0005	0,6288	56,2557	26,572	0,387	0,4257
34.	B ₁₂	580	0,07320	0,0005	0,8137	56,2557	22,377	0,269	0,1224
35.	B ₁₃	680	0,09080	0,0005	0,9197	56,2557	20,622	0,210	0,1092
36.	B ₁₄	315	0,14130	0,0005	0,5085	56,2557	30,612	0,210	0,0337
37.	B ₁₅	520	0,20910	0,0005	0,7481	56,2557	23,667	0,210	0,2887
38.	B ₁₆	315	0,04290	0,0005	0,5085	56,2557	30,612	0,210	0,0766
39.	B ₁₇	520	0,05590	0,0005	0,7481	56,2557	23,667	0,210	0,0772
40.	B ₁₈	230	0,01830	0,0005	0,9145	56,2557	20,700	0,210	0,0221

Sumber : Hasil perhitungan

4.2 Perencanaan Sistem Drainase

4.2.1 Penentuan Dimensi Saluran Drainase

Seperti yang telah dijelaskan pada subbab sebelumnya, saluran drainase tipe A menggunakan bahan berupa beton dengan koefisien kekasaran *Manning* (n) 0,017, sedangkan saluran drainase tipe B dengan bahan utama pasangan batu kali memiliki koefisien kekasaran *Manning* (n) 0,025. Untuk penampang saluran drainase tipe A₁ kiri memiliki debit limpasan ($Q_{limpasan}$) 0,0838 m³/dtk, lebar dasar (B) sepanjang 0,35 m dan kemiringan dasar saluran (S) 0,0005. Untuk menentukan tinggi basah saluran (h) dihitung menggunakan persamaan (2.29)

$$Q = A \times V$$

$$= \frac{1}{n} \times R^{2/3} \times S^{1/2} \times A$$

$$= \frac{1}{n} \times \frac{A^{5/3}}{P^{2/3}} \times S^{1/2} \times \frac{n \times Q}{S^{1/2}}$$

$$= \frac{(b + mh)^{5/3} h^{2/3}}{(b + 2h\sqrt{m^2 + 1})^{2/3}}$$

$$h^{5/3} = \left(\frac{n \times Q}{S^{0.5}} \right) \times \frac{(b + 2h\sqrt{m^2 + 1})^{2/3}}{(b + mh)^{5/3}}$$

$$h = \left(\frac{n \times Q}{S^{0.5}} \right)^{3/5} \times \frac{(b + 2h\sqrt{m^2 + 1})^{2/3}}{(b + mh)^{5/3}}$$

$$h = \left(\frac{n \times Q}{S^{0.5}} \right)^{3/5} \times \frac{(b + 2h\sqrt{m^2 + 1})^{2/5}}{(b + mh)}$$

Untuk tipe saluran A₁ kiri menggunakan tinggi basah saluran coba-coba (h_{input}) sepanjang 0,31 m, sehingga tinggi basah saluran rencana (h_{output}) dapat dihitung.

$$h = \frac{(0,017 \times 0,0838)^{3/5}}{0,0005^{0.5}} \times \frac{(0,45 + (2 \times 0,44 \times \sqrt{1^2 + 1})^{2/5})}{(0,45 + (1 \times 0,44))}$$

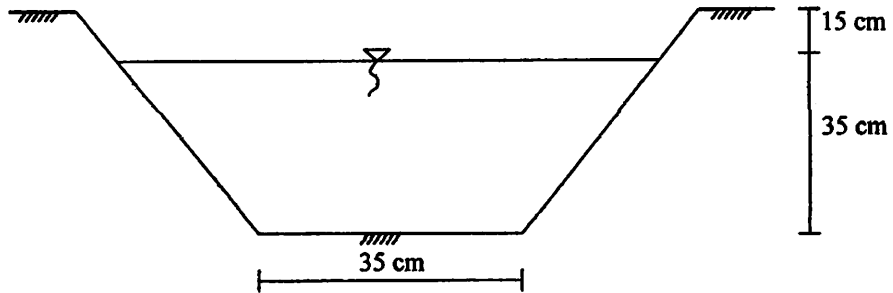
$$= 0,32 \text{ m}$$

Didapatkan tinggi basah saluran rencana (h_{output}) sebesar 0,32 m. Untuk memudahkan pengerjaan di lapangan, maka tinggi basah saluran (h) dibulatkan menjadi 0,35 m.

Tinggi jagaan (W) dihitung menggunakan rumus (2.25)

$$WA, \text{ kiri} = 30 \% \times 0,35$$

$$= 0,095 \sim 0,15 \text{ m}$$



Gambar 4.2 Rencana penampang saluran tipe A₁ kiri

Untuk penampang saluran drainase tipe yang lainnya dikerjakan menggunakan cara yang sama dan disajikan pada tabel 4.14.

Setelah dimensi saluran drainase ditetapkan, tahapan berikutnya adalah melakukan kontrol terhadap kapasitas saluran drainase ($Q_{saluran}$) melalui langkah-langkah berikut ini :

1. Perhitungan luas penampang saluran (A) dihitung menggunakan rumus

(2.24)

$$\begin{aligned} A &= \{0,35 + (1 \times 0,35)\} \times 0,35 \\ &= 0,2450 \text{ m}^2 \end{aligned}$$

2. Perhitungan keliling basah saluran (P) dihitung menggunakan rumus

(2.26)

$$\begin{aligned} P &= 0,35 + \{2 \times 0,35 \times \sqrt{(1^2) + 1}\} \\ &= 1,3399 \text{ m} \end{aligned}$$

3. Perhitungan jari-jari hidrolis (R) dihitung menggunakan rumus (2.27)

$$R = \frac{0,2450}{1,3399}$$

$$= 0,1828 \text{ m}$$

4. Perhitungan kecepatan aliran (V) dihitung menggunakan rumus (2.28)

$$V = \frac{1}{0,017} \times 0,1828^{2/3} \times 0,0005^{1/2}$$

$$= 0,4237 \text{ m/dtk}$$

5. Perhitungan kapasitas saluran (QA_1 kiri) dihitung menggunakan rumus

(2.29)

$$QA_1 \text{ kiri} = 0,2450 \times 0,4237$$

$$= 0,1038 \text{ m}^3/\text{dtk}$$

Didapatkan kapasitas saluran drainase tipe A_1 kiri sebesar $0,1038 \text{ m}^3/\text{dtk}$.

Karena kapasitas saluran ($Q_{saluran}$) lebih besar daripada debit limpasan ($Q_{limpasan}$)

maka dimensi saluran yang direncanakan mampu menampung debit limpasan yang terjadi. Untuk kapasitas saluran yang lainnya dikerjakan menggunakan cara yang sama dan disajikan pada tabel 4.15.

4.2.2 Perhitungan Elevasi Saluran Drainase

Perhitungan ini diperlukan untuk menentukan tinggi elevasi tanah pada saluran drainase sehingga perencanaan saluran drainase dapat dilakukan dengan baik dan benar. Berdasarkan peta *kontur* diketahui bahwa elevasi muka tanah pada saluran drainase tipe A_1 kiri setinggi 19,1 feet dpl = 5,856 mdpl. Dengan panjang saluran (LA_1 kiri) 250 m, kemiringan dasar saluran (S) 0,0005 dan tinggi jagaan rencana (WA_1 kiri rencana) 0,095 m serta tinggi basah saluran rencana (hA_1 kiri rencana) 0,32 m, elevasi muka tanah pada saluran drainase A_1 kiri dapat dihitung.

Elevasi muka tanah di titik 1 = 5,856 mdpl

$$\begin{aligned}\text{Elevasi muka tanah di titik 2} &= \text{Elevasi muka tanah di titik 1} - (LA_1 \text{ kiri} \times S) \\ &= 5,856 - (250 \times 0,0005) \\ &= 5,731 \text{ mdpl}\end{aligned}$$

$$\begin{aligned}\text{Elevasi muka air di titik 1} &= \text{Elevasi muka tanah di titik 1} - WA_1 \text{ kiri} \\ &= 5,856 - 0,095 \\ &= 5,761 \text{ mdpl}\end{aligned}$$

$$\begin{aligned}\text{Elevasi muka air di titik 2} &= \text{Elevasi muka tanah di titik 2} - WA_1 \text{ kiri} \\ &= 5,731 - 0,095 \\ &= 5,636 \text{ mdpl}\end{aligned}$$

$$\begin{aligned}\text{Elevasi dasar saluran di titik 1} &= \text{Elevasi muka tanah di titik 1} - (WA_1 + hA_1) \\ &= 5,856 - (0,095 + 0,32) \\ &= 5,441 \text{ mdpl}\end{aligned}$$

$$\begin{aligned}\text{Elevasi dasar saluran di titik 2} &= \text{Elevasi muka tanah di titik 2} - (WA_1 + hA_1) \\ &= 5,731 - (0,095 + 0,32) \\ &= 5,316 \text{ mdpl}\end{aligned}$$

Untuk perhitungan elevasi saluran drainase tipe yang lainnya dikerjakan menggunakan cara yang sama dan disajikan pada tabel 4.16.

Tabel 4.16 Elevasi saluran drainase

No.	Type saluran	Panjang saluran (L) (m)	Jagaan (W) (m)	Tinggi basah saluran (h) (m)	Kemiringan dasar saluran (S)	Elevasi muka tanah:		Elevasi muka air:		Elevasi dasar saluran	
						Titik 1 (mddp)	Titik 2 (mddp)	Titik 1 (mddp)	Titik 2 (mddp)	Titik I (mddp)	Titik II (mddp)
1.	A ₁ kiri	250	0,095	0,32	0,0005	5,856	5,731	5,761	5,636	5,441	5,386
2.	A ₁ kanan	240	0,095	0,32	0,0005	5,856	5,736	5,761	5,641	5,441	5,321
3.	A ₂ kiri	155	0,116	0,39	0,0005	5,731	5,654	5,615	5,538	5,225	5,148
4.	A ₂ kanan	158	0,117	0,39	0,0005	5,736	5,657	5,619	5,540	5,229	5,150
5.	A ₃ kiri	500	0,132	0,44	0,0005	5,731	5,481	5,599	5,349	5,159	4,909
6.	A ₃ kanan	500	0,132	0,44	0,0005	5,736	5,486	5,604	5,354	5,164	4,914
7.	A ₄ kiri	155	0,146	0,49	0,0005	5,481	5,4035	5,335	5,258	4,845	4,768
8.	A ₄ kanan	158	0,146	0,49	0,0005	5,486	5,407	5,340	5,261	4,850	4,771
9.	A ₅ kiri	500	0,161	0,54	0,0005	5,481	5,231	5,320	5,070	4,780	4,530
10.	A ₅ kanan	570	0,160	0,53	0,0005	5,486	5,201	5,326	5,041	4,796	4,511
11.	A ₆	155	0,174	0,58	0,0005	5,231	5,1535	5,057	4,980	4,477	4,400
12.	A ₇ kiri	500	0,181	0,6	0,0005	5,1535	4,9035	4,973	4,723	4,373	4,123
13.	A ₇ kanan	340	0,184	0,61	0,0005	4,9035	4,7335	4,720	4,550	4,110	3,940
14.	A ₈	250	0,200	0,67	0,0005	4,9035	4,7785	4,704	4,579	4,034	3,909
15.	A ₉	200	0,214	0,71	0,0005	4,779	4,679	4,565	4,465	3,855	3,755
16.	A ₁₀	250	0,227	0,76	0,0005	4,679	4,554	4,452	4,327	3,692	3,567
17.	A ₁₁	155	0,191	0,64	0,0005	4,9035	4,826	4,713	4,635	4,073	3,995
18.	A ₁₂ kiri	500	0,189	0,63	0,0005	4,554	4,304	4,365	4,115	3,735	3,485
19.	A ₁₂ kanan	515	0,242	0,81	0,0005	4,826	4,569	4,584	4,327	3,774	3,517
20.	A ₁₃	155	0,207	0,69	0,0005	4,304	4,226	4,097	4,019	3,407	3,329
21.	A ₁₄ kiri	283	0,202	0,67	0,0005	4,304	4,162	4,102	3,960	3,432	3,290
22.	A ₁₄ kanan	167	0,253	0,84	0,0005	4,569	4,485	4,316	4,232	3,476	3,392
23.	B ₁	150	0,074	0,25	0,0005	5,856	5,781	5,782	5,707	5,532	5,457
24.	B ₂	180	0,103	0,34	0,0005	5,781	5,691	5,678	5,588	5,338	5,248
25.	B ₃	150	0,118	0,39	0,0005	5,691	5,616	5,573	5,498	5,183	5,108
26.	B ₄	250	0,150	0,5	0,0005	5,616	5,491	5,466	5,341	4,966	4,841
27.	B ₅	250	0,158	0,53	0,0005	5,491	5,366	5,333	5,208	4,803	4,678
28.	B ₆	500	0,224	0,75	0,0005	5,366	5,116	5,142	4,892	4,392	4,142

Sumber : Hasil perhitungan

Tabel 4.16 Elevasi dasar saluran (lanjutan)

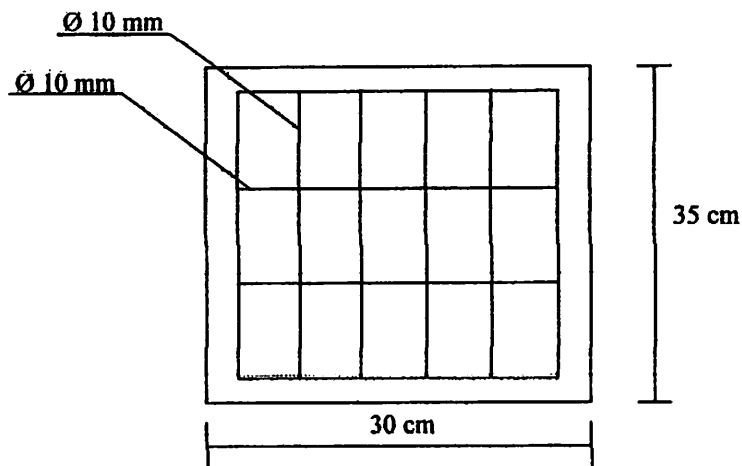
No.	Tipe saluran	Panjang saluran (L) (m)	Jagaan (W) (m)	Tinggi basah saluran (h) (m)	Kemiringan dasar saluran (S)	Elevasi muka tanah		Elevasi muka air		Elevasi dasar saluran	
						Titik 1 (mdpl)	Titik 2 (mdpl)	Titik 1 (mdpl)	Titik 2 (mdpl)	Titik 1 (mdpl)	Titik 2 (mdpl)
29.	B ₇	500	0,252	0,84	0,0005	5,116	4,866	4,864	4,614	4,024	3,774
30.	B ₈	400	0,290	0,97	0,0005	4,866	4,666	4,576	4,376	3,606	3,406
31.	B ₉	500	0,323	1,08	0,0005	4,666	4,416	4,343	4,093	3,263	3,013
32.	B ₁₀	350	0,348	1,16	0,0005	4,416	4,241	4,068	3,893	2,908	2,733
33.	B ₁₁	415	0,378	1,26	0,0005	4,241	4,034	3,863	3,656	2,603	2,396
34.	B ₁₂	580	0,379	1,26	0,0005	4,034	3,744	3,655	3,365	2,395	2,105
35.	B ₁₃	680	0,378	1,26	0,0005	3,744	3,404	3,366	3,026	2,106	1,766
36.	B ₁₄	315	0,074	0,25	0,0005	5,781	5,624	5,707	5,550	5,457	5,300
37.	B ₁₅	520	0,206	0,69	0,0005	5,624	5,364	5,418	5,158	4,728	4,468
38.	B ₁₆	315	0,264	0,88	0,0005	5,364	5,206	5,100	4,942	4,220	4,062
39.	B ₁₇	520	0,313	1,04	0,0005	5,206	4,946	4,893	4,633	3,853	3,593
40.	B ₁₈	675	0,464	1,55	0,0005	4,946	4,609	4,482	4,145	2,932	2,595

Sumber : Hasil perhitungan

4.2.3 Bangunan Penunjang Sistem Drainase

1. Perencanaan *Inlet*

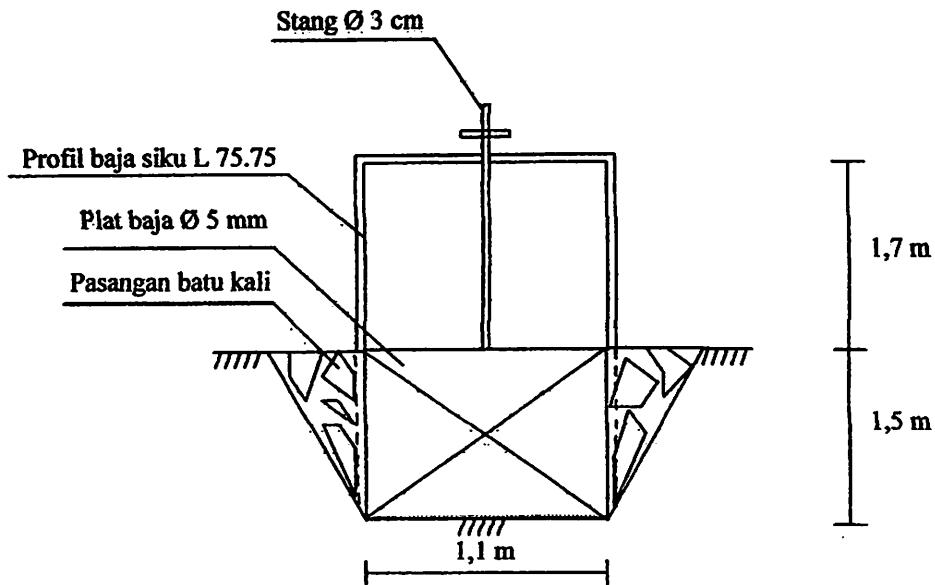
Perencanaan *inlet* berfungsi sebagai jalan masuk aliran air menuju saluran drainase. *Inlet* datar dipilih karena daerah bandara cenderung datar sehingga memudahkan mengalirnya air menuju saluran drainase. Struktur *inlet* terdiri dari kotak beton, pada bagian atas ditutup dengan jeruji besi cor (*grate made of cast iron*) dengan ketebalan tulangan 10 mm. Jarak memanjang antar *inlet* direncanakan sejauh 60 m sesuai rekomendasi FAA (*Suripin, 2003 : 285*). Untuk dimensi *inlet* disajikan pada Gambar 4.3.



Gambar 4.3 Rencana penampang *Inlet* datar

2. Perencanaan Pintu Air

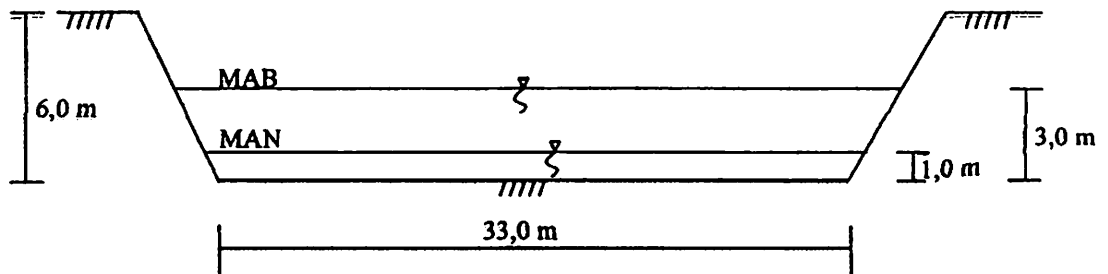
Untuk menghindari terjadinya aliran balik akibat debit sungai yang meningkat saat banjir, perlu dibangun pintu air pada ujung saluran drainase, dan dipilih menggunakan pintu air manual dengan bahan utama berupa plat baja yang memiliki ketebalan (\varnothing) 5 mm serta stang yang berdiameter (\varnothing) 30 mm. Pintu air dibangun dengan jarak 10 m dari ujung saluran pembuang (*outlet*), dan rencana pintu air disajikan pada gambar 4.4.



Gambar 4.4 Rencana bangunan pintu air pada saluran tipe B₁₇

4.2.4 Kontrol Kapasitas Sungai

1. Debit limpasan sungai



Gambar 4.5 Penampang melintang Sungai Brangbiji

Luas penampang sungai (A_{sungai}) dihitung menggunakan rumus (2.24)

$$\begin{aligned}
 A &= \{33,0 + (0,5 \times 3,0)\} \times 3,0 \\
 &= 103,5 \text{ m}^2
 \end{aligned}$$

Kecepatan aliran sungai (V_{sungai}) ditentukan melalui *survey* langsung pada aliran sungai. Dimana pada jarak 100 m memiliki kecepatan aliran 41,2 detik. Sehingga besaran kecepatan aliran sungai (V_{sungai}) menjadi 2,427 m/dtk.

Kapasitas sungai (Q_{sungai}) dapat dihitung menggunakan rumus (2.29)

$$\begin{aligned} Q_{\text{sungai}} &= 103,5 \times 2,427 \\ &= 256,5653 \text{ m}^3/\text{dtk} \end{aligned}$$

Didapatkan debit kapasitas sungai saat kondisi banjir sebesar 256,5653 m³/dtk. Untuk perhitungan debit limpasan sungai saat kondisi normal, dikerjakan menggunakan cara yang sama dan disajikan pada tabel 4.17.

2. Elevasi Sungai

Berdasarkan peta *kontur* diketahui bahwa elevasi muka tanah pada Sungai Brangbiji di titik 1 setinggi 19,1 feet dpl = 5,856 mdpl, dan di titik 2 setinggi 19,0 feet dpl = 5,731 m. Dengan panjang titik yang ditinjau sejauh 500 m, serta elevasi muka air saat kondisi sungai banjir sekitar 3,0 m, sehingga elevasi Sungai Brangbiji dapat dihitung.

$$\text{Elevasi muka tanah di titik 1} = 5,856 \text{ mdpl}$$

$$\text{Elevasi muka tanah di titik 2} = 5,731 \text{ mdpl}$$

$$\begin{aligned} \text{Elevasi muka air di titik 1} &= 5,856 - (6 - 3) \\ &= 2,856 \text{ mdpl} \end{aligned}$$

$$\begin{aligned} \text{Elevasi muka air di titik 2} &= 5,731 - (6 - 3) \\ &= 2,731 \text{ mdpl} \end{aligned}$$

$$\text{Elevasi dasar sungai di titik 1} = 0,000 \text{ mdpl}$$

$$\text{Elevasi dasar sungai di titik 2} = 0,000 \text{ mdpl}$$

Untuk perhitungan elevasi sungai saat kondisi normal dikerjakan menggunakan cara yang sama dan di sajikan pada tabel 4.17.

Berdasarkan perhitungan teknis di atas, dapat disimpulkan bahwa pembuangan debit limpasan pada areal bandara ke Sungai Brangbiji tidak memberi pengaruh

signifikan terhadap daya tampung sungai, baik pada kondisi normal maupun saat kondisi banjir. Sehingga tidak perlu dilakukan pengurugan dasar sungai maupun peninggian tanggul sungai.

Tabel 4.17 Kontrol kapasitas sungai

No.	Kondisi sungai	Lebar Dasar sungai (<i>B</i>) (m)	Tinggi tanggul sungai (<i>H</i>) (m)	Tinggi muka air sungai (<i>h</i>) (m)	Luas penampang sungai (<i>A</i>) (m ²)	Kecepatan aliran sungai (<i>V</i>) (m/dtk)	Kapasitas sungai (<i>Q_{sungai}</i>) (m ³ /dtk)	Elevasi muka tanah		Elevasi muka air		Elevasi dasar sungai	
								Titik 1 (mdpl)	Titik 2 (mdpl)	Titik 1 (mdpl)	Titik 2 (mdpl)	Titik 1 (mdpl)	Titik 2 (mdpl)
1.	Normal	33,0	6,0	1,0	33,5	2,427	81,1035	+5,856	+5,731	+0,856	+0,731	+0,000	+0,000
2.	Banjir	33,0	6,0	3,0	103,5	2,427	250,574	+5,856	+5,731	+2,856	+2,731	+0,000	+0,000

Sumber : Hasil perhitungan

BAB V PENUTUP

5.1 Kesimpulan

Berdasarkan hasil studi pada Bandara Brangbiji, diperoleh kesimpulan sebagai berikut :

1. Didapatkan debit limpasan total pada kawasan bandara dan daerah pengembangannya sebesar $4,1008 \text{ m}^3/\text{dtk}$ yang dihitung berdasarkan curah hujan rancangan 5 tahunan sesuai rekomendasi FAA (*Federal Aviation Agency*) dan ICAO (*International Civil Aviation Organisation*),
2. Perencanaan sistem drainase pada areal bandara terbagi menjadi dua bagian yaitu bangunan utama berupa saluran drainase serta bangunan penunjang berupa *inlet* datar dan pintu air,
3. Kapasitas saluran drainase dengan lebar dasar (B) 1,6 m dan tinggi basah saluran (h) 1,55 m dapat menampung debit limpasan yang terjadi,
4. *Inlet* datar direncanakan memiliki dimensi panjang (p) 30 cm dan lebar (l) 35 cm serta diameter (\emptyset) tulangan ulir setebal 10 mm,
5. Pada perencanaan pintu air memiliki diameter plat 5 mm dan diameter stang 30 mm serta menggunakan profil baja siku L 75.75,
6. Dengan kapasitas Sungai Brangbiji saat ini, masih mampu menampung debit limpasan dari areal bandara dan sekitarnya, sehingga tidak perlu melakukan pengurugan dasar sungai maupun peninggian tanggul.

5.2 Saran

Untuk meminimalkan terjadinya sedimentasi pada saluran drainase, sebaiknya dilakukan perawatan berkala pada saluran. Sedangkan pada bangunan pintu air, hendaknya dilakukan pengecatan dan pelumasan pada bagian stang untuk mencegah timbulnya karat karena faktor alam.

DAFTAR PUSTAKA

- Anonim, 1986. "Standar Perencanaan Saluran", Dirjen Pengairan Departemen Pekerjaan Umum (KP 03), Galang Persada Bandung
- Basuki, Heru, 1989, "Perencanaan Lapangan Udara", Erlangga, Jakarta
- Chow, Ven Te, 1989, "Hidrolika Saluran Terbuka", Erlangga, Jakarta
- Hasmar H.A. Halim, 2002, "Drainase Perkotaan", UII PRESS, Jogja
- Soemarto, CD. 1995, "Hidrologi Teknik Jilid 2", Usaha Nasional, Surabaya
- Soewarno, 1995, "Hidrologi Aplikasi Statistik untuk Analisa Data Jilid 1", Nova, Bandung
- Suripin, 2003, "Sistem Drainase Perkotaan yang Berkelanjutan", Andi, Yogyakarta

**DATA CURAH HUJAN DAN HARI HUJAN
PERIODE JANUARI 1989
DI KABUPATEN SUMBAWA**

NO	Kecamatan	Nomor Stasiun	Tinggi Tempat (m dpl)	Tanggal																															Jumlah					
				1	2	3	4	5	6	7	8	9	10	11	12	13	14	15	16	17	18	19	20	21	22	23	24	25	26	27	28	29	30	31	CH	HH				
1	Sumbawa	455 A	10	-	-	-	-	-	-	10	0	19	38	3	0	0	10	25	62	1	10	8	4	35	25	15	0	34	28	18	10	361	22							
2	Jeroweh			13	12	11	14	5	21	25	30	-	0	64	3	-	0	-	10	4	0	3	0	2	0	0	277	40	1	0	0	69	0	9	613	28				
3	Lab. Badas			-	-	-	-	-	-	-	-	-	-	-	-	-	-	-	-	-	-	-	-	-	-	-	-	-	-	-	-	-	-	-	-	-	-			
4	Utan	454 B	50	-	-	-	-	-	-	-	-	-	-	-	-	-	-	-	-	-	-	-	-	-	-	-	-	-	-	-	-	-	-	-	-	-	-	-		
5	Rhee			-	-	-	-	-	-	-	-	-	-	-	-	-	-	-	-	-	-	-	-	-	-	-	-	-	-	-	-	-	-	-	-	-	-	-		
6	Alas	454 A	75	-	-	-	-	-	-	-	-	-	-	-	-	-	-	-	-	-	-	-	-	-	-	-	-	-	-	-	-	-	-	-	-	-	-	-		
7	Seteluk			-	-	-	-	-	-	-	-	-	-	-	-	-	-	-	-	-	-	-	-	-	-	-	-	-	-	-	-	-	-	-	-	-	-	-		
8	Telhawang			20	12	5	18	10	10	10	28	32	-	0	82	0	0	0	-	4	2	4	24	20	15	37	30	25	40	38	-	-	-	-	-	-	-	-		
9	Moyo Hilir	455 B	75	3	5	0	-	-	6	15	8	21	23	38	0	26	5	6	5	19	9	8	3	5	27	12	0	10	13	0	10	32	21	25	19	367	30			
10	Moyo Utara			-	-	-	-	-	-	-	-	-	-	-	-	-	-	-	-	-	-	-	-	-	-	-	-	-	-	-	-	-	-	-	-	-	-	-		
11	Lopo Lopo	455 C	50	-	-	-	-	-	-	-	-	-	-	-	-	-	-	-	-	-	-	-	-	-	-	-	-	-	-	-	-	-	-	-	-	-	-	-		
12	Piampang	455 D	20	6	7	3	6	-	2	28	4	-	2	61	24	3	3	13	4	5	65	68	0	31	10	31	29	22	11	2	2	11	63	16	640	29				
13	Maronge			-	-	-	-	-	-	-	-	-	-	-	-	-	-	-	-	-	-	-	-	-	-	-	-	-	-	-	-	-	-	-	-	-	-	-	-	
14	Labangka			-	-	-	-	-	-	-	-	-	-	-	-	-	-	-	-	-	-	-	-	-	-	-	-	-	-	-	-	-	-	-	-	-	-	-	-	
15	Empang	455 E	25	-	-	-	-	-	-	-	-	-	-	-	-	-	-	-	-	-	-	-	-	-	-	-	-	-	-	-	-	-	-	-	-	-	-	-	-	
16	Tanano			-	-	-	-	-	-	-	-	-	-	-	-	-	-	-	-	-	-	-	-	-	-	-	-	-	-	-	-	-	-	-	-	-	-	-	-	
17	Moyo Hulu	455 F	150	5	0	3	-	-	-	-	-	-	-	-	-	-	-	-	-	-	-	-	-	-	-	-	-	-	-	-	-	-	-	-	-	-	-	-	-	
18	Ropang	454 C	250	10	2	4	-	-	-	-	-	-	-	-	-	-	-	-	-	-	-	-	-	-	-	-	-	-	-	-	-	-	-	-	-	-	-	-	-	
19	Lunyuk	454 E	20	-	-	-	-	-	-	-	-	-	-	-	-	-	-	-	-	-	-	-	-	-	-	-	-	-	-	-	-	-	-	-	-	-	-	-	-	
20	Batu Lanteh			-	-	-	-	-	-	-	-	-	-	-	-	-	-	-	-	-	-	-	-	-	-	-	-	-	-	-	-	-	-	-	-	-	-	-	-	-
JUMLAH				57	38	42	69	262	177	124	157	140	810	398	169	55	22	32	133	74	211	278	139	191	195	284	474	322	185	169	182	417	209	70	5366	318				

**DATA CURAH HUJAN DAN HARI HUJAN
PERIODE FEBRUARI 1999
DI KABUPATEN SUMBAWA**

NO Kecamatan	Nomor Stasiun	Tinggi Tempet (m dpl)	Tanggal																															Jumlah			
			1	2	3	4	5	6	7	8	9	10	11	12	13	14	15	16	17	18	19	20	21	22	23	24	25	26	27	28	29	30	31	CH	HH		
1	Sumbawa 455 A	10	28	8	19	1	1	0	7	15	17	0	25	32	28	10	140	5	1	0	1	1	1	34	19	8	15	35	0	0	0	0	0	0	509	27	
2	Jereweh		16	20	11	41	28	14	21	11	0	13	17	11	39	53	21	14	9	11	10	13	5	0	9	6	25	11	29	10	0	0	0	497	28		
3	Lab. Badas																																				
4	Uban 454 B	50	3	5	9	16	3	-	-	2	39	13	3	10	5	8	20	2	-	-	5	-	12	24	8	5	11	-	11	-	0	0	0	214	22		
5	Rhee		3	5	9	18	3	-	-	2	39	13	3	10	5	8	20	2	-	-	5	-	12	24	8	5	11	-	11	-	0	0	0	214	22		
6	Alas 454 A	75	-	45	-	-	-	-	-	9	9	8	7	-	4	-	31	13	-	-	17	2	-	0	2	7	4	-	4	-	0	0	0	163	18		
7	Satebuk		9	-	-	10	23	-	-	9	21	6	8	-	-	55	59	-	-	-	-	-	-	54	-	-	9	3	-	48	0	0	314	13			
8	Takwang		-	-	6	7	15	10	6	7	9	15	-	-	-	-	23	-	-	7	3	-	10	9	8	12	-	23	47	0	0	0	217	17			
9	Moyo Hilar		3	5	7	0	0	-	-	23	6	18	23	14	25	16	0	85	-	-	13	3	0	20	9	9	25	6	-	-	0	0	0	289	21		
10	Moyo Ubara																																				
11	Lape Alopok 455 C	50	5	10	6	0	-	-	10	4	8	-	-	12	10	8	10	0	-	-	25	88	11	14	8	20	23	48	15	0	0	0	328	22			
12	Pitampang 455 D	20	2	6	2	5	4	0	3	35	9	0	5	6	3	12	15	59	-	9	15	9	6	5	1	25	28	8	35	52	0	0	0	259	27		
13	Matonga																																				
14	Labangka																																				
15	Empang 455 E	25	0	19	15	30	33	0	25	130	6	5	48	-	32	17	21	28	0	-	18	44	8	18	-	59	29	-	49	0	0	0	628	24			
16	Tarano																																				
17	Moyo Huhu 455 F	150	5	12	7	19	12	15	9	5	25	13	15	20	11	9	3	7	5	21	2	1	3	9	15	7	2	25	1	0	0	0	278	28			
18	Ropang 454 C	250	1	4	0	-	-	10	6	3	1	0	5	3	1	0	-	-	5	10	20	15	10	6	9	4	2	0	3	5	0	0	0	123	24		
19	Luruyak 454 E	20	19	5	20	-	-	-	-	-	37	12	-	-	-	-	-	-	23	15	3	5	-	-	-	17	12	51	-	-	0	0	0	219	12		
20	Batu Lanteh		-	-	12	18	21	20	25	37	43	25	30	10	50	10	15	50	30	27	29	12	60	45	25	15	10	5	17	7	0	0	0	848	28		
JUMLAH			92	144	123	168	143	69	112	292	287	137	187	128	214	208	378	265	73	100	166	191	171	247	109	221	204	149	149	218	0	0	0	4891	329		

**DATA CURAH HUJAN DAN HARI HUJAN
PERIODE MARET 1998
DI KABUPATEN SUMBAWA**

NO	Kecamatan	Nomor Stasiun	Tinggi Tempat (m dpl)	Tanggal																															Jumlah		
				1	2	3	4	5	6	7	8	9	10	11	12	13	14	15	16	17	18	19	20	21	22	23	24	25	26	27	28	29	30	31	CH	HH	
1	Sumbawa	455 A	10	54	3	0	0	4	0	-	-	-	2	0	21	0	3	1	1	5	5	25	-	-	17	23	0	10	55	5	20	254	23				
2	Jereweh			0	0	111	15	0	4	16	2	0	-	-	-	-	-	0	6	8	-	-	-	75	-	-	-	-	-	0	-	237	14				
3	Lab. Badas																																				
4	Utun	454 B	50	41	1	6	-	5	9	-	22	-	2	3	5	16	15	12	-	-	60	3	-	3	2	-	31	27	3	0	265	20					
5	Rhee			41	1	6	-	5	9	-	22	-	2	3	5	16	15	12	-	-	60	3	-	3	2	-	31	27	3	0	265	20					
6	Alas	454 A	75	7	-	11	0	-	73	12	35	-	7	6	-	5	5	5	-	-	82	7	-	7	-	-	-	-	-	-	237	13					
7	Seteluk			24	-	-	-	-	-	-	30	-	-	-	-	-	28	0	0	31	0	16	11	21	24	-	-	-	-	-	-	185	11				
11	Taliwang			26	-	30	20	45	-	-	40	-	-	3	-	-	-	17	-	-	-	-	3	40	25	15	6	20	-	10	12	310	15				
9	Moyo Hir	455 B	75	-	0	0	-	5	0	-	-	10	0	5	3	15	24	10	3	5	0	8	25	-	-	40	15	0	-	35	-	10	213	21			
10	Moyo Utara																																				
11	Lape Lopok	455 C	50	34	19	-	-	-	-	-	-	-	5	26	2	-	-	15	-	11	3	12	-	-	5	10	5	8	2	9	2	6	173	17			
12	Pampang	455 D	20	23	4	2	-	0	-	8	0	-	6	0	69	7	3	5	0	0	4	31	0	-	2	4	0	22	0	-	1	181	22				
13	Maronge																																				
14	Labangka																																				
15	Empang	455 E	25	9	0	15	0	-	-	11	25	-	5	0	0	7	10	12	-	30	-	44	9	0	-	45	0	-	-	-	28	360	21				
16	Tarano																																				
17	Moyo Huhu	455 F	150	5	20	7	3	12	9	0	21	11	-	15	10	2	9	3	10	2	25	-	-	5	10	-	-	-	-	9	-	204	21				
18	Ropang	454 C	250	10	4	-	7	20	-	30	10	3	-	5	-	0	-	0	5	7	20	5	30	10	3	1	0	82	10	-	-	262	21				
19	Lunyuk	454 E	20	61	14	7	2	-	-	49	25	-	10	-	-	-	15	-	-	-	-	-	2	6	-	-	6	2	0	-	201	13					
20	Batu Lanteh			3	6	18	-	-	20	-	12	-	-	-	-	-	1	15	-	4	21	0	-	15	7	-	11	17	5	0	-	165	16				
JUMLAH				337	72	213	47	96	124	69	266	48	98	37	31	33	104	71	73	105	78	89	27	144	286	80	156	183	91	35	217	168	32	77	3002	268	

**DATA CURAH HUJAN DAN HARI HUJAN
PERIODE APRIL 1999
DI KABUPATEN SUMBAWA**

NO	Kecamatan	Nomor Stasiun	Tinggi Tempat (m dpl)	Tanggal																														Jumlah		
				1	2	3	4	5	6	7	8	9	10	11	12	13	14	15	16	17	18	19	20	21	22	23	24	25	26	27	28	29	30	CH	HH	
1	Sumbawa	455 A	10	17	20	5	7	2	20	29	22	5	-	-	-	-	-	-	-	-	-	-	-	-	-	-	-	-	-	-	-	-	-	-	228	20
2	Jereweh		0	0	0	15	17	66	-	0	13	32	11	0	15	-	-	0	12	0	-	-	-	-	-	-	-	-	-	-	-	-	-	236	19	
3	Lab. Badas																																			
4	Ukan	454 B	50	2	18	53	19	26	13	4	11	-	-	-	5	0	-	4	-	5	26	-	-	6	-	28	-	-	-	-	-	-	-	210	14	
5	Rhee			2	18	53	19	26	13	4	11	-	-	-	5	0	-	4	-	5	26	-	-	6	-	28	-	-	-	-	-	-	210	14		
6	Alas	454 A	75	18	5	-	48	26	24	0	5	0	4	12	5	1	5	3	-	5	45	10	10	-	5	-	-	-	-	-	-	-	231	19		
7	Seluk			-	-	27	14	-	5	2	-	-	-	3	4	-	23	-	-	-	3	24	-	-	4	-	-	-	-	-	-	-	109	10		
8	Taliwang			-	6	8	9	4	-	-	5	7	9	-	-	40	35	-	-	-	11	25	-	-	7	-	-	-	-	-	-	-	166	12		
9	Meoyo Hillir	455 B	75	5	21	20	4	7	15	29	0	10	-	-	17	-	-	0	10	-	-	8	39	-	0	-	-	-	-	-	-	-	185	14		
10	Meoyo Ulu																																			
11	Lapo /Lopok	455 C	50	0	11	23	19	-	20	18	19	-	-	15	9	11	-	-	-	-	-	-	-	-	-	-	-	-	-	-	-	-	143	10		
12	Piempang	455 D	20	2	-	9	10	3	35	8	0	0	0	0	15	6	1	10	3	16	7	-	0	5	9	-	3	-	-	-	-	6	148	23		
13	Maronge																																			
14	Labangka																																			
15	Empang	455 E	25	23	-	19	35	30	17	13	0	-	-	-	80	7	-	5	9	5	7	12	0	11	8	16	-	-	-	-	-	287	20			
16	Tarano																																			
17	Meoyo Hulu	455 F	150	-	-	-	-	2	-	0	5	3	1	2	-	5	-	-	0	9	1	7	-	-	11	15	3	7	9	5	2	1	89	19		
18	Ropang	454 C	250	3	-	-	15	7	12	-	-	11	-	75	-	-	25	10	-	-	1	0	-	15	0	-	0	-	9	-	11	0	-	184	18	
19	Lumvik	454 E	20	10	-	2	5	0	28	-	-	21	0	-	-	7	-	-	-	-	-	0	-	10	7	-	-	-	6	-	0	-	82	11		
20	Batu Lanteh			22	12	18	35	40	27	8	3	11	2	25	10	13	8	30	-	-	2	5	-	10	7	-	-	12	3	-	-	10	313	22		
JUMLAH				104	111	252	254	241	230	111	94	100	27	132	155	100	97	83	52	28	110	147	56	41	49	61	89	15	56	9	19	13	17	2840	243	

**DATA CURAH HUJAN DAN HARI HUJAN
PERIODE MEI 1999
DI KABUPATEN SUMBAWA**

NO	Kecamatan	Nomor Stasiun	Tinggi Tempat (m dpl)	Tanggal																															Jumlah		
				1	2	3	4	5	6	7	8	9	10	11	12	13	14	15	16	17	18	19	20	21	22	23	24	25	26	27	28	29	30	31	CH	HH	
1	Sumbawa	455 A	10	0	15	-	-	-	-	-	-	-	-	-	-	-	-	-	-	-	-	-	-	-	-	-	-	-	-	-	-	-	-	-	15	2	
2	Jereweh			5	-	-	-	-	-	84	3	18	-	-	-	-	21	-	-	-	-	18	-	-	4	-	-	-	5	-	-	-	-	-	158	7	
3	Lab. Badas																																				
4	Utan	454 B	50	-	5	-	-	-	-	-	-	-	-	1	-	-	-	-	-	-	-	-	-	-	-	-	-	-	-	-	-	-	-	-	6	2	
5	Rhee			-	5	-	-	-	-	-	-	-	-	1	-	-	-	-	-	-	-	-	-	-	-	-	-	-	-	-	-	-	-	-	6	2	
6	Alas	454 A	75	7	71	19	-	-	-	-	-	-	-	5	30	-	-	-	-	-	-	-	-	-	-	-	-	-	-	-	-	-	-	-	-	133	5
7	Seteluk			-	23	-	-	-	-	28	-	-	-	5	-	-	-	-	-	-	-	-	-	-	-	-	-	-	-	-	-	-	-	-	58	3	
8	Tafiwang			30	1	-	-	-	-	-	-	-	-	10	-	-	-	-	-	-	-	-	-	-	-	-	-	-	-	-	-	-	-	-	41	3	
9	Moyo Hilir	455 B	75	29	17	-	-	-	-	-	-	-	-	-	-	-	-	-	-	-	-	-	-	-	-	-	-	-	-	-	-	-	-	-	48	2	
10	Moyo Utara																																				
11	Lape /Lopok	455 C	50	-	-	-	-	-	-	-	-	-	-	-	-	-	-	-	-	-	-	-	-	-	-	-	-	-	-	-	-	-	-	-	-	-	
12	Plampang	455 D	20	21	5	-	-	-	-	0	-	-	-	-	-	-	-	-	-	-	-	-	-	-	-	-	-	-	-	-	-	-	-	-	28	3	
13	Maronge																																				
14	Labangka																																				
15	Empang	455 E	25	-	0	-	-	0	-	-	-	-	-	-	-	-	-	-	-	-	-	-	-	-	-	-	-	-	-	-	-	-	-	-	0	2	
16	Tarano																																				
17	Moyo Hulu	455 F	150	-	-	-	-	-	-	-	-	-	-	-	-	-	-	-	-	-	-	-	-	-	-	-	-	-	-	-	-	-	-	-	-	-	
18	Ropang	454 C	250	10	8	3	0	-	-	1	0	-	-	-	-	-	-	-	-	-	-	-	-	-	-	-	-	-	-	-	-	-	-	-	22	6	
19	Lunyuk	454 E	20	-	-	-	-	-	10	-	-	-	-	-	-	-	-	-	-	-	-	-	-	-	-	-	-	-	-	-	-	-	-	-	10	1	
20	Batu Lanteh			-	-	-	0	0	-	0	-	-	-	-	-	-	-	-	-	-	-	-	-	-	-	-	-	-	-	-	-	-	-	-	0	3	
JUMLAH				102	150	22	0	0	10	1	112	3	18	0	22	30	-	21	-	-	-	-	-	-	-	-	-	-	-	-	-	-	-	519	41		

**DATA CURAH HUJAN DAN HARI HUJAN
PERIODE JULI 1999
DI KABUPATEN SUMBAWA**

NO	Kecamatan	Nomor Stasiun	Tinggi Tempat (m dpl)	Tanggal																															Jumlah	
				1	2	3	4	5	6	7	8	9	10	11	12	13	14	15	16	17	18	19	20	21	22	23	24	25	26	27	28	29	30	31	CH	HH
1	Sumbawa	455 A	10	-	-	0	5	-	0	-	28	0	-	-	-	-	-	-	-	-	-	-	-	-	-	-	-	-	-	-	-	-	-	-	33	5
2	Jereweh			-	-	-	-	-	11	-	-	-	-	-	-	-	-	-	-	-	-	-	-	-	-	-	-	-	-	-	-	-	-	-	11	1
3	Lab. Badas																																			
4	Utan	454 B	50	-	-	-	-	10	-	-	-	-	-	-	-	-	-	-	-	-	-	-	-	-	-	-	-	-	-	-	-	-	-	-	10	1
5	Ree			-	-	-	-	10	-	-	-	-	-	-	-	-	-	-	-	-	-	-	-	-	-	-	-	-	-	-	-	-	-	-	10	1
6	Alas	454 A	75	-	-	-	3	15	-	-	-	-	-	-	-	-	-	-	-	-	-	-	-	-	13	0	-	-	-	-	-	-	-	-	31	4
7	Seteluk			-	-	45	20	17	-	-	-	-	-	-	-	-	-	-	-	-	-	-	-	-	-	-	-	-	-	-	-	-	-	-	82	3
8	Talwang			-	-	50	12	8	-	-	-	-	-	-	-	-	-	-	-	-	-	-	-	-	-	-	-	-	-	-	-	-	-	-	70	3
9	Moyo Hilir	455 B	75	-	0	-	-	0	-	-	2	-	-	-	-	-	-	-	-	-	-	-	-	-	-	-	-	-	-	-	-	-	-	-	2	3
10	Moyo Utara																																			
11	Lape /Lopok	455 C	50	-	-	-	-	-	-	-	-	-	-	-	-	-	-	-	-	-	-	-	-	-	-	-	-	-	-	-	-	-	-	-	-	-
12	Piampang	455 D	20	-	-	0	-	-	-	-	-	0	-	-	0	-	-	-	-	-	-	-	-	-	-	-	-	-	-	-	-	-	-	-	0	4
13	Maronge																																			
14	Labangka																																			
15	Empang	455 E	25	-	-	-	-	-	-	-	-	-	-	-	-	-	-	-	-	-	-	-	-	-	-	-	-	-	-	-	-	-	-	-	-	-
16	Tarano																																			
17	Moyo Hulu	455 F	150	-	-	-	-	-	-	-	-	-	-	-	-	-	-	-	-	-	-	-	-	-	-	-	-	-	-	-	-	-	-	-	-	-
18	Ropang	454 C	250	-	-	-	-	-	-	-	-	-	-	-	-	-	-	-	-	-	-	-	-	-	-	-	-	-	-	-	-	-	-	-	8	13
19	Lunyak	454 E	20	3	-	-	-	-	0	5	-	-	-	-	-	-	-	-	-	-	-	-	-	-	-	-	-	0	0	-	-	-	-	-	3	4
20	Batu Lanteh			-	-	-	-	3	0	-	-	-	-	-	-	0	-	-	-	-	-	-	-	0	-	-	-	-	-	-	-	-	-	-	-	-
JUMLAH				3	0	95	40	63	11	5	30	0	-	-	0	0	-	-	-	-	-	-	0	-	-	0	-	13	0	0	0	-	-	-	280	42

**DATA CURAH HUJAN DAN HARI HUJAN
PERIODE SEPTEMBER 1999
DI KABUPATEN SUMBAWA**

NO	Kecamatan	Nomor Stasiun	Tinggi Tempat (m dpl)	Tanggal																															Jumlah		
				1	2	3	4	5	6	7	8	9	10	11	12	13	14	15	16	17	18	19	20	21	22	23	24	25	26	27	28	29	30	31	CH	HH	
1	Sumbawa	455 A	10	-	-	-	-	3	-	-	-	-	-	-	-	-	-	-	-	-	-	-	-	-	-	-	-	-	-	-	-	-	-	-	3	1	
2	Jereweh			-	-	-	-	-	-	-	-	-	-	-	-	-	-	-	-	-	-	-	-	-	-	-	-	-	-	-	-	-	-	-	-	-	
3	Lab. Badas																																				
4	Utan	454 B	50	-	-	-	-	-	-	-	-	-	-	-	-	-	-	-	-	-	-	-	-	-	-	-	-	-	-	-	-	-	-	-	-	-	
5	Ree			-	-	-	-	-	-	-	-	-	-	-	-	-	-	-	-	-	-	-	-	-	-	-	-	-	-	-	-	-	-	-	-	-	
6	Alas	454 A	75	-	-	-	-	-	-	-	-	-	-	-	-	-	-	-	-	-	-	-	-	-	-	-	-	-	-	-	-	-	-	-	60	1	
7	Seteluk			-	-	-	-	-	-	-	-	-	-	-	-	-	-	-	-	-	-	-	-	-	-	-	10	-	-	-	-	-	-	-	10	1	
8	Talwang			-	-	-	-	-	-	-	-	-	-	-	-	-	-	-	-	-	-	-	-	-	-	-	-	-	-	-	-	-	-	-	-	-	
9	Moyo Hlr	455 B	75	-	-	-	-	-	-	-	-	-	-	-	-	-	-	-	-	-	-	-	-	-	-	-	-	-	-	-	-	-	-	-	-	-	
10	Moyo Utara																																				
11	Lape /Lopok	455 C	50	-	-	-	-	-	-	-	-	-	-	-	-	-	-	-	-	-	-	-	-	-	-	-	-	-	-	-	-	-	-	-	-	-	
12	Plampang	455 D	20	-	-	-	-	-	-	-	-	-	-	-	-	-	-	-	-	-	-	-	-	-	-	-	-	-	-	-	-	-	-	-	-	-	
13	Maronge																																				
14	Labangka																																				
15	Empang	455 E	25	-	-	-	-	-	-	-	-	-	-	-	-	-	-	-	-	-	-	-	-	-	-	-	-	-	-	-	-	-	-	-	-	-	
16	Tarano																																				
17	Moyo Hulu	455 F	150	-	-	-	-	-	-	-	-	-	-	-	-	-	-	-	-	-	-	-	-	-	-	-	-	-	-	-	-	-	-	-	-	-	
18	Ropang	454 C	250	-	-	-	-	-	-	-	-	-	-	-	-	-	-	-	-	-	-	-	-	-	-	-	-	-	-	-	-	-	-	-	-	-	-
19	Lunyuk	454 E	20	4	7	-	-	-	10	-	-	-	-	16	-	-	-	-	-	-	-	-	-	-	-	-	-	-	-	-	-	-	-	-	-	-	
20	Batu Lanteh			-	-	-	-	-	-	-	-	-	-	-	-	-	-	-	-	-	-	-	-	-	-	-	-	-	-	-	-	-	-	-	-	-	
JUMLAH				4	7	-	-	3	10	-	-	-	-	16	-	-	-	-	-	-	-	-	-	-	-	-	-	-	-	-	-	-	-	73	3		

**DATA CURAH HUJAN DAN HARI HUJAN
PERIODE OKTOBER 1999
DI KABUPATEN SUMBAWA**

NO	Kecamatan	Nomor Stasiun	Tinggi Tempat (m dpl)	Tanggal																															Jumlah			
				1	2	3	4	5	6	7	8	9	10	11	12	13	14	15	16	17	18	19	20	21	22	23	24	25	26	27	28	29	30	31	CH	HH		
1	Sumbawa	455 A	10	-	-	-	-	-	0	0	-	8	24	7	5	-	-	-	-	-	-	30	2	18	-	1	2	0	-	15	-	-	112	13				
2	Jereweh			-	-	-	-	-	5	0	4	-	8	-	-	-	-	-	-	-	-	-	-	0	2	-	-	-	-	13	5	2	-	41	10			
3	Lab. Badas																																					
4	Ujan	454 B	50	-	-	-	-	-	-	-	-	-	5	17	10	-	-	-	-	-	9	-	-	-	-	-	-	-	-	-	4	0	3	48	7			
5	Roo			-	-	-	-	-	-	-	-	-	5	17	10	-	-	-	-	-	9	-	-	-	-	-	-	-	-	-	4	0	3	48	7			
6	Ass	454 A	75	-	-	-	-	-	-	-	-	-	-	-	-	-	-	-	-	-	-	-	-	-	-	-	-	-	-	-	-	-	-	-	95	8		
7	Seduk			-	-	-	-	-	-	-	-	27	-	-	-	-	-	-	-	-	30	-	22	3	-	-	-	8	-	-	-	-	-	-	95	8		
8	Taliwang			-	-	-	-	-	-	-	-	-	30	-	-	-	-	-	-	-	27	11	16	10	22	5	7	19	15	25	22	-	-	235	14			
9	Moyo Hilir	455 B	75	-	-	-	-	-	-	-	12	18	-	3	-	-	-	-	-	-	8	-	39	-	-	38	-	6	0	-	5	-	0	125	10			
10	Moyo Utara																																					
11	Lape Lopo	455 C	50	-	-	-	-	-	-	9	0	-	-	-	-	-	-	-	-	-	-	-	19	-	-	-	-	15	-	-	-	-	-	43	4			
12	Piampang	455 D	20	-	-	-	-	-	-	-	-	-	-	-	-	-	-	-	-	-	0	-	-	-	-	-	-	2	0	-	0	-	-	2	5			
13	Maronge																																					
14	Labangka																																					
15	Empang	455 E	25	-	-	-	-	-	-	10	12	0	7	0	-	-	-	-	-	-	5	0	-	-	0	0	0	-	-	7	0	3	0	44	15			
16	Tarano																																					
17	Moyo Hulu	455 F	150	-	-	-	-	-	-	-	5	-	9	-	12	-	-	-	-	-	15	-	-	-	-	7	-	13	-	-	-	-	-	71	7			
18	Ropang	454 C	250	-	-	-	-	-	-	-	-	10	15	-	20	-	5	-	-	-	-	-	30	-	-	-	-	19	-	5	-	-	-	104	7			
19	Lirupuk	454 E	20	-	-	-	-	-	4	-	13	29	-	-	13	20	-	0	-	-	-	30	-	-	-	10	2	-	0	-	-	-	-	117	11			
20	Batu Landuh			-	-	-	-	-	-	41	49	-	-	-	-	-	-	-	-	-	34	-	29	9	-	-	-	-	6	-	3	-	-	171	7			
JUMLAH				-	-	-	-	-	-	51	104	55	98	45	86	62	20	20	111	40	131	118	81	7	61	35	64	51	60	8	8	8	1297	131				

**DATA CURAH HUJAN DAN HARI HUJAN
PERIODE NOPEMBER 1999
DI KABUPATEN SUMBAWA**

NO	Kecamatan	Nomor Stasiun	Tinggi (m dpl)	Tanggal																															Jumlah	
				1	2	3	4	5	6	7	8	9	10	11	12	13	14	15	16	17	18	19	20	21	22	23	24	25	26	27	28	29	30	31	CH	HH
1	Sumbawa	456 A	10	15	-	56	0	50	0	0	0	-	0	-	0	-	63	7	0	0	0	0	15	0	16	-	-	-	-	-	6	1	-	229	19	
2	Jereweh			2	0	-	0	7	0	37	-	-	0	0	9	11	-	0	1	-	-	2	-	-	-	-	-	-	-	-	-	-	-	89	12	
3	Lab. Bedas																																			
4	Ujan	454 B	50	6	4	0	-	3	4	-	-	-	-	-	-	-	7	1	-	-	1	3	-	-	-	28	14	-	-	18	5	-	95	13		
5	Roe			6	4	0	-	3	4	-	-	-	-	-	-	-	7	1	-	-	1	3	-	-	-	28	14	-	-	18	5	-	95	13		
6	Alas	454 A	75	-	-	2	3	20	-	-	-	-	-	-	-	-	-	-	-	-	-	-	-	-	-	-	-	-	-	-	-	-	-	57	12	
7	Seratak			2	6	2	68	-	-	-	12	-	-	-	-	-	24	-	-	-	20	-	-	-	-	11	-	-	-	-	-	-	-	178	11	
8	Talibang			2	5	1	3	-	-	-	-	-	-	-	-	-	10	2	2	5	-	-	-	-	20	14	-	-	-	-	-	-	-	97	11	
9	Moyo Hill	455 B	75	7	0	13	47	5	46	0	16	28	0	0	-	-	54	5	3	5	24	0	3	6	0	2	-	-	10	-	-	-	-	274	22	
10	Moyo Uman																																			
11	Lape Lopoek	455 C	50	-	-	-	33	-	40	20	30	7	11	0	-	-	-	-	-	19	3	10	4	-	13	40	-	-	-	-	-	-	-	230	13	
12	Pempanjang	455 D	20	0	-	0	18	17	0	14	0	0	-	-	-	-	-	-	-	-	-	-	-	-	-	-	-	-	-	-	-	-	-	49	8	
13	Maronge																																			
14	Larangan																																			
15	Empang	455 E	25	-	-	0	0	5	15	-	-	0	-	-	0	0	-	0	5	0	-	-	-	-	-	-	-	-	-	-	-	-	-	25	12	
16	Tarano																																			
17	Moyo Hill	455 F	150	11	-	5	-	9	15	-	-	-	7	-	-	-	-	-	-	-	5	-	-	9	-	-	-	-	-	-	-	-	-	74	8	
18	Ropang	454 C	250	5	9	-	-	10	20	-	-	15	-	3	9	-	8	-	4	0	15	8	-	-	-	-	-	-	-	-	-	-	-	208	14	
19	Lunyak	454 E	20	25	-	-	-	0	-	-	5	17	-	-	-	-	2	-	-	-	-	0	10	-	-	-	-	-	-	-	-	-	-	65	7	
20	Batu Lantoh			-	-	88	-	16	9	5	17	38	-	28	10	-	24	3	6	-	17	23	10	-	43	-	-	-	-	-	-	-	-	330	18	
JUMLAH				81	28	145	172	145	183	88	68	101	50	38	57	25	2	0	43	160	19	42	37	72	62	37	69	139	35	0	22	69	15	-	2.075	181

**DATA CURAH HUJAN DAN HARI HUJAN
PERIODE DESEMBER 1999
DI KABUPATEN SUMBAWA**

NO	Kecamatan	Nomor Stasiun	Tinggi Tempat (m dpl)	Tanggal																															Jumlah	
				1	2	3	4	5	6	7	8	9	10	11	12	13	14	15	16	17	18	19	20	21	22	23	24	25	26	27	28	29	30	31	GH	HH
1	Sumbawa	455 A	10	-	6	-	-	-	70	5	24	15	0	-	5	0	95	68	0	0	-	19	4	0	-	-	5	15	7	5	-	0	343	20		
2	Jember			-	-	-	-	-	46	50	50	14	-	-	3	0	-	-	-	-	-	-	-	-	-	-	10	13	2	-	-	208	10			
3	Lbh. Badak																																			
4	Ulan	454 B	50	-	3	-	-	-	5	1	40	6	-	-	4	-	45	25	0	6	3	16	2	2	-	7	17	-	10	4	-	196	17			
5	Ree			-	3	-	-	-	5	1	40	6	-	-	4	-	45	25	0	6	3	16	2	2	-	7	17	-	10	4	-	196	17			
6	Alas	454 A	75	-	-	-	-	-	11	-	70	54	49	-	0	1	17	31	-	3	-	0	13	-	-	-	-	-	12	-	-	202	11			
7	Sedalik			0	-	-	45	0	0	0	35	17	6	-	-	-	40	6	4	-	-	-	-	-	-	-	35	-	13	-	-	211	14			
8	Taduwang			-	-	-	8	2	-	11	-	15	3	6	2	-	5	10	-	-	-	-	-	-	-	-	11	-	0	26	7	-	5	110	14	
9	Moyo Htr	455 B	75	0	-	23	4	0	45	12	50	27	0	0	-	10	5	0	73	0	10	-	3	21	0	5	22	10	20	23	4	-	0	367	26	
10	Moyo Utra																																			
11	Lape/Lopok	455 C	50	-	-	-	9	9	22	30	-	-	-	-	-	10	9	40	8	-	8	18	8	-	8	-	-	-	-	-	-	15	242	15		
12	Pitampeng	455 D	20	-	-	-	-	75	6	-	22	47	1	4	10	-	15	13	3	-	31	5	-	0	-	22	4	48	22	6	22	6	2	264	20	
13	Materaga																																			
14	Labengja																																			
15	Empang	455 E	25	-	0	0	5	7	0	4	7	3	0	0	5	0	-	0	0	0	5	0	-	0	7	25	11	0	-	-	0	107	27			
16	Tarano																																			
17	Moyo Hdu	455 F	150	-	3	0	-	7	-	-	0	-	11	-	0	-	-	-	-	-	5	1	-	-	1	-	0	-	25	-	0	80	14			
18	Ropang	454 C	250	10	15	-	18	0	12	30	4	-	-	-	0	10	-	15	0	-	-	-	30	0	-	-	-	20	30	0	-	-	194	16		
19	Lunyak	454 E	20	-	-	0	-	14	-	-	-	-	8	19	0	-	26	-	30	17	4	-	-	-	-	43	-	0	15	-	-	178	12			
20	Batu Lantah			13	-	3	-	23	-	16	23	-	29	-	-	-	47	62	3	30	5	10	8	-	18	32	-	18	10	-	-	10	358	18		
JUMLAH				23	30	26	89	148	165	180	345	235	108	43	18	33	64	373	265	40	113	66	84	96	19	49	162	109	132	179	46	32	20	53	3.316	251

**DATA CURAH HUJAN DAN HARI HUJAN
PERIODE JANUARI 2000
DI KABUPATEN SUMBAWA**

NO	Kecamatan	Nomor Stasiun	Tinggi Tempat (m dpl)	Tanggal																															Jumlah									
				1	2	3	4	5	6	7	8	9	10	11	12	13	14	15	16	17	18	19	20	21	22	23	24	25	26	27	28	29	30	31	CH	HH								
1	Sumbawa	455 A	10	-	-	18	2	0	-	0	5	-	0	41	0	-	6	38	1	-	-	-	-	113	12	95	81	73	88	71	32	8	0	21	0	5	751	23						
2	Jereweh			-	-	-	-	-	-	-	-	-	-	-	-	-	-	-	-	-	-	-	-	-	-	-	-	-	-	-	-	-	-	-	-	-	-	-	78	20				
3	Lab. Badias																																											
4	Utari	454 B	50	7	1	-	-	2	21	25	-	2	-	-	-	-	-	-	-	-	-	-	-	-	-	-	-	-	-	-	-	-	-	-	-	-	-	-	3	250	15			
5	Rhee			7	1	-	-	2	21	26	-	2	-	-	-	-	-	-	-	-	-	-	-	-	-	-	-	-	-	-	-	-	-	-	-	-	-	-	-	3	250	15		
6	Alas	454 A	75	-	-	10	-	-	-	-	-	-	-	25	8	11	7	-	-	-	-	-	-	15	10	0	-	22	8	15	-	0	-	-	-	-	-	-	-	-	156	14		
7	Seteluk			5	42	8	8	7	4	-	-	3	19	14	-	-	-	-	-	-	-	-	-	-	-	-	-	-	-	-	-	-	-	-	-	-	-	-	-	-	182	21		
8	Trailwang			11	-	-	-	-	12	7	15	-	-	11	25	-	-	-	-	-	-	-	-	-	-	-	-	-	-	-	-	-	-	-	-	-	-	-	-	-	385	12		
9	Moyo Hilir	455 B	75	54	21	-	0	-	-	10	24	14	0	0	3	12	0	0	-	-	-	-	-	-	-	-	-	-	-	-	-	-	-	-	-	-	-	-	-	-	602	25		
10	Moyo Utara																																											
11	Lape /Lopok	455 C	50	27	25	30	12	5	10	15	19	11	30	21	-	-	12	35	-	-	-	-	-	-	-	-	-	-	-	-	-	-	-	-	-	-	-	-	-	-	420	23		
12	Pilampang	455 D	20	10	12	-	3	3	0	0	4	22	-	-	12	18	16	8	8	16	0	3	0	20	5	0	5	4	0	-	-	-	-	-	-	-	-	-	-	-	-	60	235	25
13	Maronge																																											
14	Labangia																																											
15	Empang	455 E	25	15	-	0	0	11	0	0	7	12	17	20	18	23	15	27	0	13	7	21	0	0	0	25	11	52	0	9	17	0	21	15	358	31								
16	Terano																																											
17	Moyo Hulu	455 F	150	7	-	-	11	-	-	3	-	15	5	-	-	21	-	-	-	-	-	-	-	-	-	-	-	-	-	-	-	-	-	-	-	-	-	-	-	-	-	261	17	
18	Ropang	454 C	250	-	-	15	5	0	-	20	0	8	28	10	4	1	-	-	-	-	-	-	-	-	-	-	-	-	-	-	-	-	-	-	-	-	-	-	-	-	-	217	21	
19	Lunyak	454 E	20	47	-	19	5	0	-	17	-	-	-	-	15	7	-	2	-	-	-	-	-	-	-	-	-	-	-	-	-	-	-	-	-	-	-	-	-	-	-	280	17	
20	Batu Lemah			-	-	-	-	-	-	-	3	-	10	-	-	-	42	5	-	-	-	-	-	-	-	-	-	-	-	-	-	-	-	-	-	-	-	-	-	-	-	-	308	18
JUMLAH				221	116	103	44	35	67	137	54	143	113	102	78	164	59	56	36	61	58	195	368	330	343	402	451	262	75	48	108	168	77	168	4638	265								

**DATA CURAH HUJAN DAN HARI HUJAN
PERIODE FEBRUARI 2000
DI KABUPATEN SUMBAWA**

NO	Kecamatan	Nomor Stasiun	Tinggi Tempat (m dpl)	Tanggal																															Jumlah		
				1	2	3	4	5	6	7	8	9	10	11	12	13	14	15	16	17	18	19	20	21	22	23	24	25	26	27	28	29	30	31	CH	HH	
1	Sumbawa	455 A	10	7	5	0	30	5	2	20	13	14	60	15	7	-	0	19	-	0	1	-	2	6	5	0	-	-	6	0	5	18	*	257	24		
2	Jereweh			0	0	5	3	8	25	13	-	0	0	7	45	21	66	-	12	7	0	-	41	0	0	-	6	18	55	12	72	39	*	452	25		
3	Lab. Bedas																																				
4	Utah	454 B	50	9	-	28	5	3	-	-	3	6	18	10	-	1	28	-	-	1	-	-	-	4	3	13	12	-	-	18	2	1	*	165	18		
5	Rhee			9	-	28	5	3	-	-	3	6	18	10	-	1	28	-	-	1	-	-	-	4	3	13	12	-	-	18	2	1	*	165	18		
6	Alas	454 A	75	4	27	13	74	35	-	-	-	0	0	-	-	20	-	-	0	-	-	-	8	19	12	3	4	3	42	11	-	*	275	17			
7	Selakur			7	0	23	5	65	0	0	5	0	0	0	-	0	27	-	-	-	-	-	4	0	0	0	28	20	-	-	-	*	185	18			
8	Talkwang			15	-	-	8	30	25	-	17	10	11	10	-	-	25	-	-	-	-	12	20	10	-	3	5	-	-	-	*	201	14				
9	Moyo Hill	455 B	75	68	49	0	5	6	32	4	10	23	62	14	0	3	10	6	0	-	-	-	10	-	-	-	0	12	0	-	10	*	323	21			
10	Moyo Utara																																				
11	Lape Lopok	455 C	50	-	27	26	41	39	-	50	25	12	15	18	5	15	-	-	26	30	17	21	5	11	20	7	10	23	15	12	6	*	476	24			
12	Piangpang	455 D	20	0	16	0	-	25	-	19	5	1	8	-	0	24	24	4	1	-	40	-	0	38	22	23	50	51	4	-	0	13	*	385	23		
13	Maronge																																				
14	Labanpika																																				
15	Empang	455 E	25	15	20	7	11	0	7	13	5	21	95	8	5	7	0	0	23	11	7	0	10	7	0	5	21	17	0	11	15	*	341	29			
16	Tarano																																				
17	Moyo Hulu	455 F	150	47	31	42	61	15	15	30	5	67	-	65	25	17	53	22	-	-	-	-	10	18	5	25	20	-	-	-	2	*	655	19			
18	Ropang	454 C	250	10	25	5	9	20	0	-	-	-	-	15	27	6	30	0	-	5	12	18	-	-	30	-	40	20	5	2	0	*	278	20			
19	Lunyak	454 E	20	61	48	-	3	80	-	55	27	21	0	17	-	-	25	-	-	-	8	-	-	-	-	-	-	-	-	34	12	*	344	13			
20	Batu Lanteh			18	7	9	14	23	10	42	63	-	18	9	-	-	-	-	19	8	10	3	25	95	21	-	3	14	18	23	50	*	470	22			
JUMLAH				270	253	188	274	357	116	246	181	181	325	188	114	95	95	48	36	63	91	45	97	142	183	137	182	192	154	128	174	184	-	4853	305		

**DATA CURAH HUJAN DAN HARI HUJAN
PERIODE MARET 2000
DI KABUPATEN SUMBAWA**

NO	Kecamatan	Nomor Stasiun	Tinggi Tempat (m dpl)	Tanggal																															Jumlah			
				1	2	3	4	5	6	7	8	9	10	11	12	13	14	15	16	17	18	19	20	21	22	23	24	25	26	27	28	29	30	31	CH	HH		
1	Sumbawa	455 A	10	46	15	-	-	15	22	24	22	5	8	4	0	85	0	-	18	10	20	0	28	0	16	0	4	6	0	0	-	57	21	548	26			
2	Jereweh			2	-	0	5	21	0	0	20	24	8	3	16	35	0	-	23	10	8	0	0	0	31	6	-	0	22	35	2	0	15	0	288	28		
3	Leb. Badas																																					
4	Ujan	454 B	50	-	24	31	-	2	39	8	9	0	8	2	1	0	59	0	-	-	-	-	-	-	-	-	-	-	-	-	-	-	-	-	-	-	-	
5	Rhee			-	24	31	-	2	39	8	8	0	8	2	1	0	59	0	-	-	-	-	-	-	-	-	-	-	-	-	-	-	-	-	-	-	-	
6	Alas	454 A	75	20	36	-	-	-	-	-	50	-	-	-	2	4	-	28	1	-	-	-	-	-	-	-	-	-	-	-	-	-	-	-	-	-		
7	Seteluk			-	-	-	-	-	12	0	28	-	-	-	-	6	16	20	14	16	-	0	32	0	0	0	0	0	0	0	0	0	0	0	0	0	0	
11	Tatikwang			-	-	-	-	15	6	0	0	-	-	-	-	3	7	4	25	30	40	13	5	2	4	9	19	17	15	27	0	0	-	-	-	-		
9	Moyo Hilar	455 B	75	36	3	-	0	-	-	44	7	4	12	4	15	0	14	-	0	4	6	5	4	16	-	23	5	0	21	37	-	3	41	0	304	25		
10	Moyo Utara																																					
11	Lape Lopok	455 C	50	-	30	6	25	-	5	10	12	3	-	48	15	5	0	-	-	0	-	7	20	16	35	0	10	5	-	-	15	-	-	287	20			
12	Piangpang	455 D	20	0	12	-	6	9	4	15	0	-	-	36	1	38	38	5	4	0	33	51	2	13	0	24	0	0	-	-	-	-	-	2	293	23		
13	Maronge																																					
14	Labangka																																					
15	Empang	455 E	25	-	-	-	-	45	-	-	-	-	-	-	11	-	-	-	-	-	-	-	-	-	-	-	-	-	-	-	-	-	-	-	-	-	107	4
18	Tarano																																					
17	Moyo Hulu	455 F	150	-	4	-	-	-	-	3	9	1	11	-	5	30	7	-	-	3	-	1	-	9	6	-	-	1	22	-	8	5	-	125	16			
18	Ropang	454 C	250	-	10	0	-	-	15	5	2	3	25	20	6	-	7	20	-	-	-	7	5	0	25	15	35	10	-	-	8	10	-	228	20			
19	Lunuk	454 E	20	-	-	27	-	-	-	10	19	0	-	-	-	-	-	-	-	0	-	7	10	0	4	-	2	-	-	-	0	0	2	-	81	12		
20	Batu Lanteh			-	-	3	-	72	-	15	-	-	-	-	-	25	85	9	-	-	3	10	15	18	-	5	-	7	10	10	5	-	-	29	15			
JUMLAH				104	158	98	51	169	161	129	152	73	59	145	65	141	418	60	68	62	103	162	48	108	85	192	59	83	83	131	20	41	120	43	3293	276		

DATA CURAH HUJAN DAN HARI HUJAN
PERIODE APRIL 2000
DI KABUPATEN SUMBAWA

NO	Kecamatan	Nomor Stasiun	Tinggi Tempat (m dpl)	Jumlah																															CH	HH	
				1	2	3	4	5	6	7	8	9	10	11	12	13	14	15	16	17	18	19	20	21	22	23	24	25	26	27	28	29	30	31			
1	Sumbawa	455 A	10	1	0	0	0	8	15	1	5	13	43	15	13	12	0	5	0	7	18	20	0	0	-	-	0	28	-	0	20	10	10	-	249	27	
2	Jereweh			12	0	-	-	0	8	8	2	5	0	-	-	1	5	0	0	2	15	-	0	-	9	18	2	2	0	5	20	4	-	118	24		
3	Lah. Badas																																				
4	Utah	454 B	50	-	1	-	0	-	-	7	4	5	-	-	0	-	1	-	5	4	-	3	-	6	-	-	-	-	-	-	-	-	-	44	12		
5	Rihoe			-	1	-	0	-	-	7	4	5	-	-	0	-	1	-	5	4	-	3	-	6	-	-	50	-	-	-	-	-	-	44	12		
6	Alas	454 A	75	6	-	-	-	-	-	0	-	-	15	5	-	-	0	-	0	-	2	-	-	22	-	-	-	-	-	-	-	-	-	135	11		
7	Sebakuk			10	0	-	0	5	-	14	0	1	22	0	28	-	0	0	15	7	4	0	3	-	45	2	3	-	-	-	-	-	-	157	21		
8	Takwang			-	-	-	-	-	-	1	3	2	4	3	1	2	0	0	-	4	5	7	-	8	-	-	-	-	-	-	-	-	-	-	71	15	
9	Moyo Hill	455 B	75	-	-	-	0	5	33	0	15	0	-	-	10	5	7	23	3	-	4	15	-	-	10	-	3	7	0	-	-	-	-	192	20		
10	Moyo Utara																																				
11	Lape Lopok	455 C	50	0	-	10	20	31	25	15	5	0	-	-	5	10	-	30	-	-	25	5	10	35	0	-	45	12	20	5	10	5	8	331	23		
12	Piangpang	455 D	20	-	10	-	-	14	-	-	28	17	1	34	6	4	1	-	8	-	-	71	13	6	6	0	-	0	-	-	-	-	-	-	219	16	
13	Maronge																																				
14	Lebengka																																				
15	Empang	455 E	25	-	-	-	-	70	-	-	15	-	-	-	60	-	-	-	-	41	30	10	-	75	-	-	-	-	-	-	-	-	-	331	8		
16	Tarano																																				
17	Moyo Hulu	455 F	150	-	-	5	20	65	10	5	1	-	-	-	-	1	-	7	11	27	9	-	3	15	-	19	8	2	34	20	17	1	-	-	288	20	
18	Ropang	454 C	250	5	4	0	-	-	-	-	3	10	13	5	-	2	-	10	3	4	0	-	-	-	-	-	15	0	-	30	5	0	-	-	-	109	17
19	Lunyak	454 E	20	12	-	-	-	-	-	4	0	-	-	-	0	20	6	-	-	-	-	12	3	-	-	0	-	-	-	-	-	-	-	-	-	74	12
20	Baru Lanteh			-	-	8	15	60	25	10	18	5	6	2	-	42	-	15	17	-	55	-	-	20	5	-	-	-	41	-	6	13	18	-	-	379	19
JUMLAH				46	16	23	60	258	117	74	100	65	103	82	122	95	21	82	53	69	193	159	72	88	139	82	76	104	125	70	123	59	78	-	-	2,711	257

**DATA CURAH HUJAN DAN HARI HUJAN
PERIODE JUNI 2000
DI KABUPATEN SUMBAWA**

NO	Kecamatan	Nomor Stasiun	Tinggi Tempat (m dpl)	Tanggal																															Jumlah	
				1	2	3	4	5	6	7	8	9	10	11	12	13	14	15	16	17	18	19	20	21	22	23	24	25	26	27	28	29	30	31	CH	HH
1	Sumbawa	455 A	10	-	-	-	-	-	-	-	-	-	-	1	-	-	-	-	-	13	-	-	-	-	-	-	-	-	0	-	-	-	-	14	3	
2	Jereweh			-	-	-	-	-	0	-	-	-	2	-	-	-	-	-	-	-	-	-	-	-	-	-	-	-	-	-	-	-	2	2		
3	Lab. Badas																																			
4	Utan	454 B	50	-	-	-	-	-	-	-	-	-	-	-	-	-	-	-	-	-	4	-	-	-	-	-	-	-	-	-	-	-	4	1		
5	Ree			-	-	-	-	-	-	-	-	-	-	-	-	-	-	-	-	-	4	-	-	-	-	-	-	-	-	-	-	-	4	1		
6	Alas	454 A	75	-	-	-	-	-	-	-	-	-	-	-	-	-	4	7	2	-	-	-	-	-	-	-	-	-	-	-	-	-	-	13	3	
7	Seteluk			-	-	-	-	-	-	-	-	-	-	0	-	-	9	-	-	6	10	6	7	-	-	-	-	-	-	-	-	-	38	6		
8	Taiwang			-	-	-	-	-	-	-	-	-	-	-	-	-	7	-	2	-	-	-	-	-	-	-	-	-	-	-	-	-	8	2		
9	Moyo Hillr	455 B	75	-	0	-	-	-	-	-	-	-	-	-	-	-	3	-	-	-	-	-	-	-	-	-	-	-	-	-	-	-	3	2		
10	Moyo Utara																																			
11	Lape /Lopok	455 C	50	-	-	-	-	-	-	-	-	-	-	-	-	-	-	-	-	-	-	-	-	-	-	-	-	-	-	-	-	-	-	-	-	
12	Plampang	455 D	20	-	0	-	-	-	-	-	-	-	-	0	-	-	-	-	-	-	3	-	-	-	-	0	-	0	0	-	-	-	3	6		
13	Maronge																																			
14	Labangka																																			
15	Empang	455 E	25	-	-	-	-	-	-	-	-	-	-	-	-	-	-	-	-	-	-	-	-	-	-	-	-	-	-	-	-	-	-	-	-	
16	Tarano																																			
17	Moyo Hufu	455 F	150	-	-	-	-	-	-	-	-	-	-	-	-	-	-	-	-	-	-	-	-	-	-	-	-	-	-	-	-	-	-	-	-	
18	Ropang	454 C	250	-	-	-	-	-	-	-	-	-	-	-	-	-	-	-	-	-	-	-	-	-	-	-	-	-	-	-	-	-	-	-	-	-
19	Lunyuk	454 E	20	-	-	-	-	-	3	-	-	-	0	-	-	-	-	-	-	-	-	-	-	-	-	-	-	-	-	-	-	-	-	4	2	
20	Batu Lanteh			18	-	-	-	-	3	-	-	-	5	-	-	-	-	26	-	15	-	-	-	-	-	-	-	-	-	-	-	-	67	5		
JUMLAH				18	0	-	-	-	3	3	-	-	2	6	0	-	0	23	33	17	21	21	6	7	-	-	0	-	0	0	-	-	161	33		

**DATA CURAH HUJAN DAN HARI HUJAN
PERIODE AGUSTUS 2000
DI KABUPATEN SUMBAWA**

NO	Kecamatan	Nomor Stasiun	Tinggi Tempat (m dpl)	Tanggal																															Jumlah		
				1	2	3	4	5	6	7	8	9	10	11	12	13	14	15	16	17	18	19	20	21	22	23	24	25	26	27	28	29	30	31	CH	HH	
1	Sumbawa	455 A	10	-	-	-	-	-	-	-	-	-	-	-	-	-	-	31	-	-	-	-	-	-	-	-	-	-	-	-	-	-	-	-	31	1	
2	Jereweh			-	-	-	-	-	-	-	-	-	-	-	-	-	-	-	-	-	-	-	-	-	-	-	-	-	-	-	-	-	-	-	-	-	
3	Lab. Badas																																				
4	Utan	454 B	50	-	-	-	-	-	-	-	-	-	-	-	-	-	-	-	-	-	-	-	-	-	-	-	-	-	-	-	-	-	-	-	-	-	
5	Ree			-	-	-	-	-	-	-	-	-	-	-	-	-	-	-	-	-	-	-	-	-	-	-	-	-	-	-	-	-	-	-	-	-	
6	Alas	454 A	75	-	-	-	-	-	-	-	-	-	-	-	-	-	-	-	-	-	-	-	-	-	-	-	-	-	-	-	-	-	-	-	-	-	
7	Seteluk			-	-	-	-	-	-	-	-	-	-	-	-	-	-	-	-	-	-	-	-	-	-	-	-	-	-	-	-	-	-	-	-	-	
8	Talwang			-	-	-	-	-	-	-	-	-	-	-	-	-	-	-	-	-	-	-	-	-	-	-	-	-	-	-	-	-	-	-	-	-	
9	Moyo Hilir	455 B	75	-	-	-	-	-	-	-	-	-	-	-	-	-	-	-	-	-	-	-	-	-	-	-	-	-	-	-	-	-	-	-	-	-	
10	Moyo Utara																																				
11	Lape /Lopok	455 C	50	-	-	-	-	-	-	-	-	-	-	-	-	-	-	-	-	-	-	-	-	-	-	-	-	-	-	-	-	-	-	-	-	-	
12	Ptampang	455 D	20	-	-	-	-	-	-	-	-	-	-	-	-	-	-	-	-	-	-	-	-	-	-	-	-	-	-	-	-	-	-	-	-	-	-
13	Maronge																																				
14	Labangka																																				
15	Empang	455 E	25	0	0	-	-	-	-	-	-	-	-	-	13	-	-	6	-	-	-	-	-	-	-	-	-	-	-	-	-	-	-	-	-	19	4
16	Tarano																																				
17	Moyo Hulu	455 F	150	-	-	-	-	1	-	3	-	-	-	-	-	-	-	-	-	-	-	-	-	-	-	-	-	-	-	-	-	-	-	-	-	-	-
18	Ropang	454 C	250	-	-	-	-	-	-	-	-	-	-	-	-	-	-	-	-	-	-	-	-	-	-	-	-	-	-	-	-	-	-	-	-	-	-
19	Lunyuk	454 E	20	-	-	-	-	-	-	-	-	-	-	-	-	-	-	-	-	-	-	-	-	-	-	-	-	-	-	-	-	-	-	-	-	-	-
20	Batu Lanteh			-	-	-	-	-	-	-	-	-	-	-	-	-	-	-	-	-	-	-	-	-	-	-	-	-	-	-	-	-	-	-	-	-	-
JUMLAH				0	0	-	-	1	-	3	-	-	-	-	13	-	-	6	31	-	-	-	-	-	-	-	-	-	-	-	-	-	-	-	50	6	

**DATA CURAH HUJAN DAN HARI HUJAN
PERIODE OKTOBER 2000
DI KABUPATEN SUMBAWA**

NO	Kecamatan	Nomor Stasiun	Tinggi Tempat (m dpl)	Tanggal																															Jumlah		
				1	2	3	4	5	6	7	8	9	10	11	12	13	14	15	16	17	18	19	20	21	22	23	24	25	26	27	28	29	30	31	CH	HH	
1	Sumbawa	455 A	10	-	-	-	-	-	-	-	-	-	-	-	130	0	5	20	-	-	-	5	11	0	-	-	-	-	-	-	1	-	-	167	7		
2	Jereweh			-	-	0	-	-	-	-	0	-	2	-	2	2	-	-	14	2	0	-	-	-	-	-	-	-	-	-	-	-	-	22	8		
3	Lab. Bedas																																				
4	Utan	454 B	50	-	-	-	-	-	-	-	-	-	-	-	-	16	5	-	5	2	-	37	3	-	-	-	-	-	3				71	7			
5	Ree			-	-	-	-	-	-	-	-	-	-	-	-	16	5	-	5	2	-	37	3	-	-	-	-	3					71	7			
6	Alas	454 A	75	-	-	-	-	-	-	10	5	-	-	-	-	1	-	0	-	16	-	-	-	0	-	-	-	-	-	-	-	-	-	32	6		
7	Seteluk			-	-	-	-	-	0	-	-	32	-	2	-	15	-	-	23	4	-	-	-	-	-	-	-	-	-	-	-	-	-	76	6		
8	Taliwang			-	-	-	-	-	-	-	-	-	-	-	-	-	-	-	-	-	-	-	-	-	-	-	-	-	-	-	-	-	-	-	-		
9	Moyo Hilir	455 B	75	-	-	-	-	-	-	-	-	-	12	0	-	59	0	0	48	0	-	-	-	-	0	0	-	-	-	-	-	-	-	119	9		
10	Moyo Utara																																				
11	Lape /Lopok	455 C	50	-	-	-	-	-	-	-	-	-	-	-	-	3	-	19	-	0	-	-	-	15	-	-	-	-	-	-	-	-	-	37	4		
12	Piampang	455 D	20	-	-	-	-	-	-	-	-	-	-	-	-	-	-	-	-	-	-	-	-	-	-	-	-	3	-	5	11	-	-	29	3		
13	Maronge																																				
14	Labangka																																				
15	Empang	455 E	25	-	-	-	-	-	-	-	-	-	-	-	-	0	0	1	-	-	-	23	-	-	-	-	-	-	-	-	-	-	-	1	-	25	5
16	Tarano																																				
17	Moyo Hulu	455 F	150	-	-	-	-	-	-	-	-	-	5	-	15	-	3	-	-	-	-	-	-	-	-	-	-	-	-	-	-	-	-	2	25	4	
18	Ropang	454 C	250	-	10	20	15	5	0	-	-	-	-	5	1	-	-	-	-	-	-	-	-	-	10	4	1	-	-	-	-	-	-	-	71	10	
19	Lunyuk	454 E	20	-	-	-	0	-	-	0	-	-	5	1	-	-	-	2	-	5	-	-	-	-	-	-	-	-	-	-	-	-	-	-	13	6	
20	Batu Lanteh			-	-	-	-	-	-	-	-	-	-	-	20	-	16	10	-	8	-	-	3	-	-	-	-	-	-	-	-	15	-	-	72	6	
JUMLAH				-	10	20	15	5	0	0	0	10	37	5	22	155	18	132	45	21	80	34	48	88	6	15	10	4	4	-	11	27	1	2	830	88	

**DATA CURAH HUJAN DAN HARI HUJAN
PERIODE NOPEMBER 2000
DI KABUPATEN SUMBAWA**

NO	Kecamatan	Nomor Stasiun	Tinggi Tempat (m dplf)	Tanggal																															Jumlah				
				1	2	3	4	5	6	7	8	9	10	11	12	13	14	15	16	17	18	19	20	21	22	23	24	25	26	27	28	29	30	31	CH	HH			
1	Sumbawa	455 A	10	-	-	0	23	-	-	0	9	-	40	-	-	3	-	-	-	-	-	-	-	5	-	5	13	11	-	-	-	-	-	-	-	109	11		
2	Jereweth			-	6	0	2	0	-	-	24	1	-	-	-	-	-	-	-	-	-	-	10	5	15	-	-	18	-	-	-	-	-	-	-	82	11		
3	Leb. Badas																																						
4	Utari	454 B	50	-	-	-	-	-	6	-	-	-	-	-	-	11	4	-	-	-	-	-	-	-	-	-	-	4	9	13	3	-	-	-	-	50	7		
5	Ree			-	-	-	-	-	6	-	-	-	-	-	-	11	4	-	-	-	-	-	-	-	-	-	-	4	9	13	3	-	-	-	-	50	7		
6	Alas	454 A	75	-	-	-	6	-	-	3	2	-	-	-	-	5	2	3	-	0	1	-	24	11	13	2	0	7	-	-	-	-	-	-	-	79	14		
7	Seteluk			-	-	-	-	-	-	-	8	-	6	-	-	40	8	-	0	3	-	-	-	-	-	-	3	8	-	5	-	0	-	-	-	101	11		
8	Taliharang			1	4	3	7	5	1	1	2	4	7	9	37	11	1	-	21	30	30	70	80	34	10	4	1	-	-	-	-	-	-	-	-	373	23		
9	Moyo Hulu	455 B	75	18	9	26	20	0	-	-	0	0	-	0	25	-	0	10	25	20	-	-	-	-	0	3	17	3	12	5	10	0	-	-	-	203	21		
10	Moyo Utara																																						
11	Lape /Lopok	455 C	50	-	-	-	-	-	-	8	-	5	11	18	63	0	0	-	15	19	-	-	-	-	-	0	-	2	11	3	-	-	-	-	-	163	14		
12	Piampang	455 D	20	5	-	-	-	-	-	11	2	-	10	7	15	17	-	-	-	-	-	-	-	-	-	-	-	-	-	-	-	-	-	-	-	-	67	7	
13	Maronge																																						
14	Labangha																																						
15	Empang	455 E	25	-	16	1	1	-	-	8	-	0	0	-	16	3	12	22	18	-	-	-	-	-	-	0	0	3	14	-	-	-	-	-	-	114	16		
16	Terano																																						
17	Moyo Hulu	455 F	150	-	5	-	7	-	-	-	-	-	-	8	-	-	-	-	-	-	-	-	-	-	-	-	-	-	-	-	-	-	-	-	-	-	18	3	
18	Ropang	454 C	250	10	7	2	-	-	-	-	5	0	7	20	4	15	0	-	0	-	0	-	-	-	-	-	-	5	12	0	-	10	-	-	-	97	15		
19	Lumuk	454 E	20	-	4	-	-	-	-	-	-	-	-	15	37	-	-	-	-	-	-	0	25	-	-	-	-	32	0	26	-	-	-	-	-	139	9		
20	Batu Lanteh			13	-	-	-	-	-	-	-	-	58	31	-	-	59	-	23	-	23	-	-	13	-	21	-	17	-	-	-	-	-	-	241	9			
JUMLAH				47	51	32	66	5	1	20	13	24	14	63	84	133	232	36	53	161	106	126	80	47	54	24	49	38	81	112	39	49	16	-	1,876	178			

**DATA CURAH HUJAN DAN HARI HUJAN
PERIODE DESEMBER 2000
DI KABUPATEN SURABAYA**

NO	Kecamatan	Nomor Stasiun	Tinggi Tempat (m dpl)	Tanggal																															Jumlah	
				1	2	3	4	5	6	7	8	9	10	11	12	13	14	15	16	17	18	19	20	21	22	23	24	25	26	27	28	29	30	31	CM	HH
1	Sambawa	455 A	10	-	0	8	58	10	-	-	-	0	-	-	-	-	-	8	-	-	-	-	-	-	-	-	-	-	-	-	-	-	-	-	90	7
2	Jatirem			-	93	202	7	-	-	0	-	-	-	-	-	-	-	20	-	-	-	-	-	-	-	-	-	-	-	-	-	-	-	9	9	
3	Luh. Badas			-	-	-	-	-	-	-	-	-	-	-	-	-	-	-	-	-	-	-	-	-	-	-	-	-	-	-	-	-	-	-	-	-
4	Ujan	454 B	50	-	8	41	57	-	-	-	-	-	-	-	-	-	-	-	-	-	-	-	-	-	-	-	-	-	-	-	-	-	-	-	134	5
5	Roa			-	8	41	57	-	-	-	-	-	-	-	-	-	-	-	-	-	-	-	-	-	-	-	-	-	-	-	-	-	-	134	5	
6	Asas	454 A	78	2	-	18	105	-	-	-	-	-	-	-	-	-	-	-	-	-	-	-	-	-	-	-	-	-	-	-	-	-	-	131	4	
7	Sedauk			-	-	72	-	-	-	-	-	-	-	-	-	-	-	-	-	-	-	-	-	-	-	-	-	-	-	-	-	-	-	80	2	
8	Tebuwang			39	-	430	487	185	21	-	-	29	36	64	88	30	-	-	-	-	-	-	-	-	-	-	-	-	-	-	-	-	79	15		
9	Mayo Hilir	455 B	75	0	10	12	37	8	0	-	-	-	-	-	-	-	-	-	-	-	-	-	-	-	-	-	-	-	-	-	-	-	-	74	8	
10	Mayo Utara			-	-	-	-	-	-	-	-	-	-	-	-	-	-	-	-	-	-	-	-	-	-	-	-	-	-	-	-	-	-	-	-	
11	Lupa Aupok	455 C	50	-	-	12	38	-	-	-	-	-	-	25	23	-	-	-	-	-	-	-	-	-	-	-	-	-	-	-	-	-	-	122	5	
12	Panpang	455 D	20	-	-	7	-	-	8	10	11	-	2	8	16	2	-	-	-	-	-	-	-	-	-	-	-	-	-	-	-	-	94	13		
13	Maronge			-	-	-	-	-	-	-	-	-	-	-	-	-	-	-	-	-	-	-	-	-	-	-	-	-	-	-	-	-	-	-	-	
14	Lubengka			-	-	-	-	-	-	-	-	-	-	-	-	-	-	-	-	-	-	-	-	-	-	-	-	-	-	-	-	-	-	-	-	
15	Empang	455 E	25	-	-	-	25	0	-	-	-	0	0	16	-	38	0	-	-	-	-	-	-	-	-	-	-	-	-	-	-	-	-	151	11	
16	Temo			-	-	-	-	-	-	-	-	-	-	-	-	-	-	-	-	-	-	-	-	-	-	-	-	-	-	-	-	-	-	-	-	
17	Mayo Hulu	455 F	150	-	5	-	-	-	10	-	-	-	-	-	-	-	-	-	-	-	-	-	-	-	-	-	-	-	-	-	-	-	-	88	11	
18	Ropang	454 C	250	10	25	0	-	-	-	-	9	5	1	-	14	21	3	0	-	-	-	-	1	0	5	20	11	4	1	10	-	-	147	20		
19	Lumpak	454 E	20	-	88	74	78	-	-	-	-	-	-	5	0	-	-	-	-	-	-	-	-	-	-	-	-	-	-	-	-	-	-	215	7	
20	Batu Lanteh			-	-	10	-	-	-	-	6	-	-	15	-	7	-	25	-	-	-	-	-	-	-	30	-	22	-	-	-	157	8			
JUMLAH				51	207	925	955	150	36	10	28	36	31	0	51	98	146	144	48	28	45	1	15	6	68	24	73	100	13	15	132	64	7	1	2.359	131

**DATA CURAH HUJAN DAN HARI HUJAN
PERIODE JANUARI 2001
DI KABUPATEN SUMBAWA**

NO	Keamatan Stasiun	Nomor Stasiun	Tinggi (m dpl)	Tanggal																															Jumlah		
				1	2	3	4	5	6	7	8	9	10	11	12	13	14	15	16	17	18	19	20	21	22	23	24	25	26	27	28	29	30	31	CH	HH	
1	Sumbawa	455 A	10	-	18	-	-	-	-	10	8	7	37	5	-	-	-	38	31	8	0	0	0	0	25	30	-	-	-	3	-	-	-	220	15		
2	Jeneweh			-	-	22	-	24	27	14	34	48	31	39	68	71	41	13	0	-	0	17	0	0	3	0	0	-	5	12	8	0	0	477	25		
3	Luh. Badas																																				
4	Uhan	454 B	50	-	-	4	-	-	32	38	4	-	11	7	-	1	-	3	3	-	-	-	-	4	-	5	14	-	-	5	-	-	3	-	134	14	
5	Rhee			-	-	4	-	-	32	38	4	-	11	7	-	1	-	3	3	-	-	-	4	-	5	14	-	-	5	-	-	3	-	134	14		
6	Abas	454 A	75	-	-	-	-	-	10	65	8	3	-	15	25	10	-	4	0	4	17	-	-	5	2	4	-	0	2	-	-	-	-	174	16		
7	Setelik			0	-	-	8	2	5	17	2	-	0	23	20	0	-	7	6	3	7	0	2	0	6	4	0	10	10	13	8	13	0	156	26		
8	Taliwang			-	189	36	-	-	-	-	-	-	89	115	120	-	338	45	24	63	-	60	40	-	-	-	30	-	-	-	-	-	1,114	12			
8	Moyo Hiri	455 B	75	-	-	35	-	-	61	0	0	-	-	62	11	0	-	0	5	10	0	-	3	-	9	-	10	-	0	-	0	0	-	206	17		
10	Moyo Ubara																																				
11	Lape Alopok	455 C	50	-	-	-	-	-	-	11	20	29	-	18	15	-	0	-	-	0	5	0	-	15	0	14	-	-	-	8	15	-	-	150	14		
12	Ptampeng	455 D	20	6	-	-	9	4	-	-	5	23	5	7	15	20	-	11	10	-	-	-	7	22	5	-	3	-	-	-	-	-	-	151	15		
13	Maronge																																				
14	Labangka																																				
15	Empang	455 E	25	-	-	-	18	1	-	-	0	20	14	12	24	-	0	6	-	0	3	1	1	-	-	12	-	-	-	2	0	0	-	111	17		
16	Tarano																																				
17	Moyo Hudu	455 F	150	-	-	-	2	-	-	0	0	3	2	-	5	-	-	7	4	3	-	-	5	11	-	-	-	-	0	1	-	-	3	48	14		
18	Ropang	454 C	250	14	7	0	-	-	-	20	13	8	0	10	4	-	-	25	18	11	4	-	15	20	11	8	5	0	-	-	10	4	0	219	22		
19	Lanyuk	454 E	20	-	-	6	2	-	-	-	-	1	-	42	0	-	-	-	15	28	10	-	-	0	37	5	-	-	-	-	-	19	-	165	12		
20	Batu Lanteh			-	-	-	15	-	18	35	-	2	3	5	16	-	0	3	0	5	0	-	-	59	-	-	50	4	-	13	11	-	238	17			
JUMLAH				20	211	107	52	41	240	181	95	142	77	368	320	236	43	37	363	134	114	141	14	92	119	141	135	43	65	39	34	47	63	3	3696	250	

**DATA CURAH HUJAN DAN HARI HUJAN
PERIODE FEBRUARI 2001
DI KABUPATEN SUMBAWA**

NO	Kecamatan	Nomor Stasiun	Tinggi Tempat (m dpl)	Tanggal																															Jumlah	
				1	2	3	4	5	6	7	8	9	10	11	12	13	14	15	16	17	18	19	20	21	22	23	24	25	26	27	28	29	30	31	CH	HH
1	Sumbawa	455A	10	-	0	80	3	10	-	0	-	0	-	0	15	15	7	5	37	5	25	-	0	0	-	-	0	-	-	-	-	-	-	-	212	17
2	Jerweh			-	-	-	-	18	10	-	-	-	-	-	3	0	0	0	5	20	8	-	-	-	-	-	-	-	-	-	-	-	-	75	14	
3	Lab. Badas																																			
4	Ujan	454 B	50	-	-	11	-	2	-	-	-	-	-	-	0	5	4	22	75	-	6	-	-	-	-	-	-	-	-	-	-	-	-	143	10	
5	Rinee			-	-	11	-	2	-	-	-	-	-	-	0	5	4	22	75	-	6	-	-	-	-	-	-	-	-	-	-	-	-	143	10	
6	Alas	454 A	75	-	-	25	4	4	0	44	-	-	-	-	25	24	3	6	-	-	-	-	-	-	-	-	-	-	-	-	-	-	-	144	11	
7	Seteluk			-	7	60	15	10	8	10	7	5	6	4	10	5	10	3	2	0	10	10	15	-	-	0	-	-	-	-	-	-	-	187	20	
8	Taliwang			-	19	31	28	18	8	7	10	4	-	4	-	-	-	-	-	-	-	4	7	-	-	-	-	-	-	-	-	-	146	12		
9	Moyo Hiri	455 B	75	-	0	98	7	2	0	0	2	8	21	5	23	3	-	-	-	-	17	0	-	-	-	-	-	-	-	-	-	-	188	14		
10	Moyo Utama																																			
11	Lape Lopoek	455 C	50	15	6	0	17	5	18	0	0	20	27	64	15	4	2	0	-	-	-	-	-	-	-	-	-	-	-	-	-	-	193	15		
12	Pianpang	455 D	20	-	5	-	9	10	-	9	-	-	20	25	20	-	-	-	-	-	-	-	-	-	-	-	-	-	-	-	-	-	98	7		
13	Maronge																																			
14	Labangka																																			
15	Empang	455 E	25	0	7	-	4	26	-	8	41	5	1	20	32	1	-	0	-	-	-	16	7	-	-	-	-	-	-	-	-	-	178	15		
16	Tarano																																			
17	Moyo Huhu	455 F	150	3	1	0	5	7	9	1	3	-	15	-	0	11	5	1	-	-	-	-	0	-	-	-	-	-	-	-	-	-	81	14		
18	Ropang	454 C	250	10	3	0	-	-	17	5	1	-	-	0	-	-	-	11	2	0	-	-	-	-	-	-	-	-	-	-	-	-	55	13		
19	Lunyak	454 E	20	17	13	-	-	0	25	13	6	-	0	2	5	-	-	-	0	-	-	1	4	-	-	-	-	-	-	-	-	-	89	12		
20	Batu Lantah			-	-	-	-	-	10	-	3	-	9	-	3	-	10	28	-	-	-	-	-	-	-	-	-	-	-	-	-	-	113	10		
JUMLAH				45	61	328	92	114	105	104	73	42	149	171	185	185	64	65	66	22	18	30	32	42	18	4	9	-	28	-	0	-	2030	194		

**DATA CURAH HUJAN DAN HARI HUJAN
PERIODE MARET 2001
DI KABUPATEN SUMBAWA**

NO	Kecamatan	Nomor Stasiun	Tinggi Tempat (m dpl)	Tanggal																															Jumlah				
				1	2	3	4	5	6	7	8	9	10	11	12	13	14	15	16	17	18	19	20	21	22	23	24	25	26	27	28	29	30	31	CH	HH			
1	Sumbawa	455 A	10	-	-	7	-	-	-	0	38	3	0	-	59	-	-	0	0	1	0	16	17	2	3	-	-	-	-	7	45	23	0	0	222	19			
2	Jereweh			-	2	8	-	-	-	-	4	34	9	0	-	-	-	-	-	-	14	-	-	7	2	-	0	5	15	23	1	2	-	-	128	15			
3	Lab. Badas																																						
4	Utan	454 B	50	-	-	-	-	-	-	-	-	-	-	3	1	-	14	-	-	15	-	18	8	0	5	-	-	-	-	16	1	8	-	-	89	11			
5	Rhee			-	-	-	-	-	-	-	-	-	-	3	1	-	14	-	-	15	-	18	8	0	5	-	-	-	-	16	1	8	-	-	89	11			
6	Alas	454 A	75	-	-	-	-	-	-	-	-	-	-	7	8	-	-	-	-	-	-	14	25	-	1	-	-	-	0	1	0	2	-	-	58	9			
7	Seteluk			-	-	-	-	-	-	-	-	-	-	-	0	-	-	-	-	-	2	-	-	-	-	48	12	2	0	0	20	1	0	112	13				
11	Taliwang			-	-	-	-	-	-	-	-	-	-	28	4	0	-	-	-	-	-	45	11	0	1	8	2	0	-	-	-	-	-	97	10				
9	Moyo Hilir	455 B	75	-	-	-	-	-	-	-	8	24	7	-	0	7	-	3	-	42	-	-	15	25	10	40	-	-	0	-	43	14	5	-	-	243	15		
10	Moyo Utara																																						
11	Lape /Lopok	455 C	50	-	-	-	-	-	-	-	8	24	7	-	0	7	-	3	-	42	-	-	15	25	10	40	-	-	0	-	43	14	5	-	-	203	16		
12	Plampang	455 D	20	-	-	-	-	5	7	-	-	-	128	-	-	-	-	-	-	-	-	6	12	50	3	6	-	6	-	-	15	-	-	-	236	10			
13	Maronge																																						
14	Labangka																																						
15	Empang	455 E	25	-	-	-	-	14	-	9	-	53	6	-	-	-	2	-	-	-	0	-	-	-	14	11	-	6	0	0	20	-	-	-	135	12			
16	Tarano																																						
17	Moyo Hulu	455 F	150	-	-	-	-	1	-	-	-	-	-	-	3	-	5	-	-	-	-	5	7	0	-	-	-	7	13	-	9	21	15	7	83	12			
18	Ropang	454 C	250	-	-	0	2	3	0	-	-	-	-	-	-	-	1	0	-	-	2	-	-	-	-	1	0	1	0	5	3	1	0	-	-	19	13		
18	Lunyuik	454 E	20	-	-	-	6	-	-	0	1	3	-	-	-	-	-	-	-	-	-	-	5	-	0	1	0	17	0	-	0	-	-	-	32	11			
20	Batu Lanteh			-	-	0	2	8	0	30	41	29	37	8	5	2	9	22	28	30	0	10	40	-	6	72	36	0	-	28	38	7	1	-	495	26			
JUMLAH				-	2	15	10	31	7	55	132	136	178	49	95	2	51	22	112	61	16	162	183	101	125	97	86	54	30	182	161	102	17	7	2248	203			

**DATA CURAH HUJAN DAN HARI HUJAN
PERIODE MEI 2001
DI KABUPATEN SUMBAWA**

NO	Kecamatan	Nomor Stasiun	Tinggi Tempat (m dpl)	Tanggal																															Jumlah				
				1	2	3	4	5	6	7	8	9	10	11	12	13	14	15	16	17	18	19	20	21	22	23	24	25	26	27	28	29	30	31	CH	HH			
1	Sumbawa	455 A	10	-	-	-	-	-	-	-	-	-	-	-	-	-	-	-	-	-	-	21	-	-	-	3	10	-	-	0	-	-	-	-	-	34	4		
2	Jereweh			-	-	-	-	-	-	-	-	-	-	-	-	-	-	-	-	-	-	-	0	0	17	0	-	-	-	-	-	-	-	-	-	17	4		
3	Lab. Badas																																						
4	Utan	454 B	50	-	-	-	-	-	-	-	8	-	-	-	-	-	-	-	-	-	-	-	-	-	-	-	-	-	-	-	-	-	-	-	-	-	8	1	
5	Rhee			-	-	-	-	-	-	-	8	-	-	-	-	-	-	-	-	-	-	-	-	-	-	-	-	-	-	-	-	-	-	-	-	-	8	1	
6	Alas	454 A	75	-	-	-	-	-	-	-	-	-	-	-	-	-	-	-	0	-	-	-	-	3	-	-	-	-	-	-	-	-	-	-	-	-	3	2	
7	Seteluk			-	-	-	-	-	-	-	-	2	-	-	-	-	-	-	-	-	-	-	-	0	12	-	-	8	0	-	5	26	-	53	7				
8	Taliwang			-	-	-	-	-	-	-	-	-	-	-	0	-	-	-	-	-	-	0	-	-	-	-	-	-	-	0	-	-	-	-	-	-	3		
9	Moyo Hilir	455 B	75	-	-	-	-	-	-	-	-	-	-	-	-	-	-	-	-	-	0	-	-	-	-	3	0	-	-	-	-	-	-	-	-	-	3	3	
10	Moyo Utara																																						
11	Lape /Lopok	455 C	50	-	-	-	-	-	-	-	-	-	-	-	-	-	-	-	-	-	-	-	-	-	-	-	-	-	-	-	-	-	-	-	-	-	-	-	
12	Piampang	455 D	20	-	-	-	-	-	-	-	-	-	-	-	-	-	-	-	-	-	-	-	-	-	-	-	-	-	-	-	-	-	-	-	-	-	-	-	
13	Maronge																																						
14	Labangka																																						
15	Empang	455 E	25	-	-	-	-	-	-	-	-	-	-	-	-	-	-	-	-	-	-	-	-	-	-	-	-	-	-	-	-	-	-	-	-	-	-	-	
16	Tarano																																						
17	Moyo Hulu	455 F	150	-	-	-	-	-	-	-	-	2	-	-	-	-	-	-	-	-	-	-	-	-	-	-	-	-	-	-	-	-	-	-	-	-	2	1	
18	Ropang	454 C	250	-	-	-	-	-	-	-	-	-	-	-	-	-	-	-	-	3	-	-	4	-	-	2	0	-	-	-	-	-	-	-	-	-	9	4	
19	Lunyuk	454 E	20	-	-	-	-	-	-	-	-	-	-	-	-	-	-	-	-	-	-	-	-	-	-	-	-	-	-	-	-	-	-	-	-	-	-	-	
20	Batu Lanteh																																					39	2
JUMLAH				-	-	-	-	-	-	-	16	-	4	-	-	0	-	-	-	-	3	-	51	4	3	29	5	13	17	0	0	5	26	-	176	32			

**DATA CURAH HUJAN DAN HARI HUJAN
PERIODE JUNI 2001
DI KABUPATEN SUMBAWA**

NO	Kecamatan	Nomor Stasiun	Tinggi Tempat (m dpl)	Tanggal																															Jumlah	
				1	2	3	4	5	6	7	8	9	10	11	12	13	14	15	16	17	18	19	20	21	22	23	24	25	26	27	28	29	30	31	CH	HH
1	Sumbawa	455 A	10	1	-	0	0	5	-	-	-	-	-	-	21	-	38	8	-	-	35	2	0	0	-	-	-	-	-	-	-	-	-	95	11	
2	Jereweh			34	13	-	-	-	-	-	-	-	-	-	-	-	-	-	-	-	-	-	-	-	-	-	-	-	-	-	-	-	-	68	3	
3	Lab. Badas																																			
4	Utah	454 B	50	-	-	-	4	-	-	-	-	-	-	-	-	35	50	18	-	-	31	-	-	-	-	-	-	-	-	-	-	-	-	138	5	
5	Ree			-	-	-	4	-	-	-	-	-	-	-	-	35	50	18	-	-	31	-	-	-	-	-	-	-	-	-	-	-	-	138	5	
6	Alas	454 A	75	4	5	-	-	-	16	-	-	-	-	-	-	83	-	-	-	-	17	0	-	-	-	-	-	-	-	-	-	-	-	180	7	
7	Seteluk			0	40	3	0	-	-	-	1	4	-	-	-	23	5	16	3	0	0	-	-	1	-	-	-	-	-	-	-	-	97	15		
8	Telhawang			-	-	-	-	-	-	-	-	-	-	-	-	-	-	-	-	-	-	-	-	-	-	-	-	-	-	-	-	-	-	-		
9	Moyo Htir	455 B	75	15	32	0	0	-	-	-	-	-	-	-	-	28	0	-	-	-	5	17	-	-	-	-	-	-	-	-	-	-	-	98	8	
10	Moyo Utara																																			
11	Lape Lqpok	455 C	50	-	25	-	-	-	-	-	-	-	-	-	-	0	3	0	-	-	-	-	-	-	-	-	-	-	-	-	-	-	28	4		
12	Pianpang	455 D	20	-	-	-	-	-	-	-	-	-	-	-	-	-	-	-	-	-	-	-	-	-	-	-	-	-	-	-	-	-	-	-		
13	Matongge																																			
14	Labangkka																																			
15	Empang	455 E	25	-	-	-	-	-	-	-	-	-	-	-	-	-	-	-	-	-	-	-	-	-	-	-	-	-	-	-	-	-	-	-		
16	Tarano																																			
17	Moyo Hulu	455 F	150	9	-	-	-	3	-	-	5	-	7	15	-	-	-	-	-	3	-	-	-	-	-	-	-	-	-	-	-	-	42	6		
18	Ropang	454 C	250																															89	8	
19	Luyuk	454 E	20	7	-	-	-	-	0	14	-	32	-	-	-	75	5	-	-	5	-	-	-	0	2	-	-	-	-	-	-	-	113	4		
20	Batu Lanteh			24	9	-	-	-	-	-	-	-	75	5	-	-	-	-	-	-	-	-	-	-	-	-	-	-	-	-	-	-	-	-		
JUMLAH				94	124	3	8	8	18	15	9	158	354	72	18	3	127	18	0	0	0	0	0	0	2	-	-	8	0	2	-	-	0	-	1046	76

**DATA CURAH HUJAN DAN HARI HUJAN
PERIODE JULI 2001
DI KABUPATEN SUMBAWA**

NO	Kecamatan	Nomor Stasiun	Tinggi Tempat (m dpl)	Tanggal																															Jumlah	
				1	2	3	4	5	6	7	8	9	10	11	12	13	14	15	16	17	18	19	20	21	22	23	24	25	26	27	28	29	30	31	CH	HH
1	Sumbawa	455 A	10	-	-	-	-	-	-	-	-	-	-	-	-	-	-	-	-	-	-	0	0	-	-	-	-	-	-	-	-	-	-	0	2	
2	Jeroweh			-	-	-	-	-	-	-	-	-	-	-	-	-	-	-	-	-	-	29	-	-	-	-	-	-	-	-	-	-	-	29	1	
3	Lab. Badas																																			
4	Utan	454 B	50	-	-	-	-	-	-	-	-	-	-	-	-	-	-	-	-	-	7	-	-	-	-	-	-	-	-	-	-	-	-	7	1	
5	Ree			-	-	-	-	-	-	-	-	-	-	-	-	-	-	-	-	-	7	-	-	-	-	-	-	-	-	-	-	-	-	-	7	1
6	Alias	454 A	75	-	-	-	-	-	-	-	-	-	-	-	-	-	-	-	-	-	7	50	-	-	-	-	-	-	-	-	-	-	-	-	57	2
7	Setefuk			-	-	-	-	-	-	-	-	-	-	-	-	-	-	-	-	-	-	-	-	-	-	-	-	-	-	-	-	-	-	-	-	
8	Tatwang			-	-	-	-	-	-	-	-	-	-	-	-	-	-	-	2	0	-	-	-	-	-	-	-	-	-	-	-	-	-	-	2	2
9	Moyo Hilir	455 B	75	-	-	-	-	-	-	-	-	-	-	-	-	-	-	-	-	21	7	-	-	-	-	-	-	-	-	-	-	-	-	-	-	
10	Moyo Utara																																			
11	Lape /Lopok	455 C	50	-	-	-	-	-	-	-	-	-	-	-	-	-	-	-	-	-	-	-	-	-	-	-	-	-	-	-	-	-	-	-	-	
12	Piampang	455 D	20	-	-	-	-	-	-	-	-	-	-	-	-	-	-	-	-	-	-	-	-	-	-	-	-	-	-	-	-	-	-	-	-	
13	Maronge																																			
14	Labangka																																			
15	Empang	455 E	25	-	-	-	-	-	-	-	-	-	-	-	-	-	-	-	-	-	-	-	-	-	-	-	-	-	7	-	-	-	-	-	7	1
16	Tarano																																			
17	Moyo Hulu	455 F	150	-	-	-	-	-	-	-	-	-	-	-	-	-	-	-	-	-	-	-	-	-	-	-	-	-	-	-	-	-	-	-	-	
18	Ropang	454 C	250	-	-	-	-	-	-	-	-	-	-	-	-	-	-	-	-	-	-	-	-	-	-	-	-	-	-	-	-	-	-	-	-	
19	Lunyuk	454 E	20	-	-	-	-	-	-	-	-	-	-	-	-	-	-	-	-	-	-	-	-	-	-	-	-	-	-	-	-	-	-	-	-	
20	Batu Lanteh			-	-	-	-	-	-	-	-	-	-	-	-	-	-	-	-	-	-	-	-	-	-	-	-	-	-	-	-	-	-	-	-	
JUMLAH				-	-	-	-	-	-	-	-	-	-	-	-	-	-	-	-	2	21	28	79	0	-	-	-	-	7	-	-	-	-	-	137	12

**DATA CURAH HUJAN DAN HARI HUJAN
PERIODE OKTOBER 2001
DI KABUPATEN SUMBAWA**

NO	Kecamatan	Nomor Stasiun	Tinggi Tempat (m dpl)	Tanggal																															Jumlah		
				1	2	3	4	5	6	7	8	9	10	11	12	13	14	15	16	17	18	19	20	21	22	23	24	25	26	27	28	29	30	31	CH	HH	
1	Sumbawa	455 A	10	0	-	-	0	7	-	-	14	-	-	-	-	-	-	-	-	-	-	-	-	-	-	-	-	-	-	-	-	-	-	65	10		
2	Jereweh			-	-	-	-	-	-	-	20	-	-	-	-	-	-	-	-	-	-	-	12	-	-	-	-	-	-	-	-	-	-	32	3		
3	Lab. Badaa																																				
4	Utian	454 B	50	-	-	-	14	-	-	-	20	-	-	-	-	-	-	-	-	-	-	-	-	-	-	-	-	-	-	-	-	-	-	48	4		
5	Roe			-	-	-	14	-	-	-	20	-	-	-	-	-	-	-	-	-	-	-	-	-	-	-	-	-	-	-	-	-	-	48	4		
6	Alas	454 A	75	-	-	-	-	-	-	-	-	-	-	-	-	-	-	-	-	-	-	22	-	-	-	-	-	-	-	-	-	-	-	47	2		
7	Seteluk			-	-	-	-	-	-	-	3	-	-	-	-	-	-	-	-	-	-	-	-	-	-	-	-	-	-	-	-	-	-	3	1		
8	Talwang			-	-	-	-	-	-	-	-	0	-	-	-	-	-	-	-	-	-	-	-	-	-	-	-	-	-	-	-	-	-	29	5		
9	Moyo Hillr	455 B	75	8	-	-	-	-	-	8	3	8	-	-	-	-	-	-	-	-	-	-	6	-	-	-	-	-	-	-	-	-	-	37	7		
10	Moyo Utara																																				
11	Lape Lopok	455 C	50	-	-	-	-	-	-	-	-	-	-	-	-	-	-	-	-	-	-	-	-	-	-	-	-	-	-	-	-	-	-	5	1		
12	Piampong	455 D	20	-	-	-	-	-	-	-	-	-	-	-	-	-	-	-	-	-	-	-	-	-	-	-	-	-	-	-	-	-	-	17	3		
13	Maronge																																				
14	Labangka																																				
15	Empong	455 E	25	-	-	-	-	-	-	-	-	-	-	-	-	-	-	-	-	-	-	-	-	-	-	-	-	-	-	-	-	-	-	-			
16	Tarano																																				
17	Moyo Hulu	455 F	150	-	-	-	-	-	-	-	-	1	-	-	-	-	-	-	-	-	-	-	-	-	-	-	-	-	-	-	-	-	-	3	4		
18	Popang	454 C	250	-	-	-	-	-	-	-	-	-	-	-	-	-	-	-	-	-	-	-	-	-	-	-	-	-	-	-	-	-	-	-			
19	Lunuk	454 E	20	-	-	-	-	-	-	-	-	-	8	-	-	-	-	-	-	-	-	-	-	-	-	-	-	-	-	-	-	-	-	33	3		
20	Batu Lanteh			-	-	-	-	-	-	-	-	30	-	-	-	-	-	-	-	-	-	-	-	-	-	-	-	-	-	-	-	-	-	176	9		
JUMLAH				6	-	-	30	7	-	-	3	7	33	3	85	1	38	-	0	20	0	65	48	0	36	38	20	0	12	68	13	-	5	4	-	543	56

**DATA CURAH HUJAN DAN HARI HUJAN
PERIODE NOPEMBER 2001
DI KABUPATEN SUMBAWA**

NO	Kecamatan	Nomor Stasiun	Tinggi Tempat (m dpl)	Tanggal																				Jumlah													
				1	2	3	4	5	6	7	8	9	10	11	12	13	14	15	16	17	18	19	20	21	22	23	24	25	26	27	28	29	30	31	CH	HH	
1	Sumbawa	455 A	10	0	-	-	-	-	-	-	-	-	50	5	6	5	17	62	0	-	17	-	-	-	22	6	5	-	2	18	-	220	15				
2	Jereweh			38	31	5	-	-	-	-	-	-	-	-	-	0	-	2	0	2	3	-	-	34	-	0	42	-	8	-	167	14					
3	Lab. Badras																																				
4	Utan	454 B	50	41	2	-	-	-	-	-	-	-	13	90	-	-	-	-	-	-	-	-	-	-	-	-	-	-	-	-	-	-	187	9			
5	Ree			41	2	-	-	-	-	-	-	-	13	90	-	-	-	-	-	-	-	-	-	-	-	-	-	-	-	-	-	-	197	9			
6	Alas	454 A	75	0	5	8	-	-	-	-	-	-	10	35	-	-	8	-	28	-	9	-	-	-	-	-	-	-	-	-	-	-	128	10			
7	Sateluk			3	20	-	-	-	-	-	-	-	0	8	18	-	-	-	-	-	1	-	-	-	-	-	-	-	-	-	-	-	54	9			
8	Tafwang			2	5	-	-	-	-	-	-	-	-	-	-	-	-	-	-	-	8	8	-	35	-	-	-	-	-	-	-	-	128	10			
9	Moyo Hilir	455 B	75	7	-	-	-	-	-	-	-	-	6	-	0	23	22	8	5	-	5	-	3	-	2	11	0	-	2	-	0	-	83	14			
10	Moyo Utara																																				
11	Lape Lopok	455 C	50	-	-	-	-	-	-	-	-	9	17	10	-	-	-	-	-	-	-	-	-	-	-	-	-	-	-	-	-	-	-	-			
12	Pampang	455 D	20	-	-	-	-	-	-	-	-	-	-	-	-	-	-	-	-	-	-	-	-	-	-	-	-	-	-	-	-	-	-	-			
13	Maronge																																				
14	Labangka																																				
15	Empang	455 E	25	-	-	-	-	-	-	-	-	-	-	-	-	-	-	-	-	-	-	-	-	-	-	-	-	-	-	-	-	-	-	-			
16	Tarano																																				
17	Moyo Hulu	455 F	150	-	-	-	-	-	-	-	-	-	-	-	-	-	-	-	-	-	-	-	-	-	-	-	-	-	-	-	-	-	-	-			
18	Ropang	454 C	250	-	-	-	-	-	-	-	-	-	-	-	-	-	-	-	-	-	-	-	-	-	-	-	-	-	-	-	-	-	-	-			
19	Lunyuk	454 E	20	-	-	-	-	-	-	-	-	-	-	-	-	-	-	-	-	-	-	-	-	-	-	-	-	-	-	-	-	-	-	-			
20	Batu Lemteh			-	-	-	-	-	-	-	-	-	-	-	-	-	-	-	-	-	-	-	-	-	-	-	-	-	-	-	-	-	-	-			
JUMLAH				132	65	13	-	9	32	22	24	28	-	65	64	256	16	55	90	51	16	39	62	-	36	74	6	9	44	42	108	-	25	2			
																																				1,351	97

**DATA CURAH HUJAN DAN HARI HUJAN
PERIODE DESEMBER 2001
DI KABUPATEN SUMBAWA**

NO	Keamatan	Nomor Stasiun	Tinggi Tempat (m dpl)	Tanggal																															Jumlah						
				1	2	3	4	5	6	7	8	9	10	11	12	13	14	15	16	17	18	19	20	21	22	23	24	25	26	27	28	29	30	31	CH	HH	RR				
1	Sumbawa	455 A	10	-	-	-	15	-	32	8	-	-	0	0	1	-	98	-	2	-	-	4	-	-	5	26	25	4	-	7	184	14	403	18	25.2						
2	Unter Mts			-	-	-	12	-	35	5	-	-	-	0	83	-	-	-	3	-	-	2	-	-	6	24	28	3	-	4	185	15	383	14	28.1						
3	Lab Badas			-	-	-	-	-	-	-	-	-	-	-	-	-	5	-	-	12	-	-	-	-	-	8	-	-	-	-	-	-	-	25	3	8.3					
4	Utah	454 B	50	4	-	-	-	-	-	-	0	-	-	-	-	-	-	-	1	-	-	21	-	-	-	-	20	-	-	15	54	23	138	8	17.3						
5	Ree			-	-	-	-	-	-	-	-	-	-	-	-	-	-	-	-	-	-	-	-	-	-	-	-	-	-	-	-	-	-	-	-	-					
6	Alas	454 A	75	-	-	-	6	-	-	-	18	-	-	21	-	-	25	-	8	9	5	-	-	7	-	-	-	-	-	-	-	-	-	-	-	99	8	12.4			
7	Alas Barai			-	-	-	-	-	-	-	-	-	-	-	-	-	-	-	-	-	-	-	-	-	-	-	-	-	-	-	-	-	-	-	-	-	-				
8	Buar			-	-	-	-	-	-	-	-	16	10	-	-	-	5	13	-	-	-	20	22	14	18	24	12	10	-	-	-	-	-	-	-	164	11	14.8			
9	Moyo Hlr	455 B	75	-	-	-	33	-	-	-	-	3	0	4	-	-	-	-	-	-	0	40	-	-	38	21	72	3	4	105	15	0	338	14	24.1						
10	Moyo Utara			-	-	-	-	-	-	-	-	-	-	-	-	-	-	-	-	-	-	-	-	-	-	-	-	-	-	-	-	-	-	-	-	-	-				
11	Lape Lapek	455 C	50	-	-	-	7	10	9	-	-	-	-	-	-	-	-	-	-	-	28	-	-	-	-	-	-	-	-	-	-	-	-	-	-	-	47	40	171	14	12.2
12	Prambang	455 D	20	-	-	0	-	-	-	-	-	-	43	-	46	-	-	-	1	-	-	23	-	-	-	-	8	0	4	19	22	-	-	-	-	164	10	18.4			
13	Manongga			-	-	2	-	-	-	-	-	-	-	-	-	8	-	-	-	-	38	34	-	-	-	26	34	9	91	81	42	-	-	-	-	342	10	34.2			
14	Lubangka			-	-	8	0	-	0	0	0	0	0	0	0	0	3	1	4	0	-	0	12	18	14	16	25	100	0	7	43	3	328	28	12.7						
15	Empang	455 E	25	0	-	-	11	-	-	-	8	-	-	57	10	0	-	2	-	-	-	51	38	-	-	-	43	-	2	0	8	6	72	256	14	18.2					
16	Tarano			-	-	-	-	-	2	18	-	-	15	6	5	7	-	-	-	-	-	-	-	-	-	19	6	7	13	0	0	5	-	-	-	-	78	11	6.8		
17	Moyo Hudu	455 F	180	-	-	-	-	-	-	-	0	0	-	15	0	-	-	-	-	-	7	-	-	-	-	-	-	-	-	-	-	-	-	-	-	-	-	72	12	8.0	
18	Ropang	454 C	250	-	-	-	-	-	-	-	-	-	-	-	-	-	-	-	-	-	-	-	-	-	-	-	-	-	-	-	-	-	-	-	-	-	-	-	-		
19	Lunyak	454 E	20	-	-	-	-	-	-	-	-	-	-	-	-	-	-	-	-	-	-	-	-	-	-	-	-	-	-	-	-	-	-	-	-	-	-	-	-		
20	Batu Lemah			-	-	-	-	-	10	-	-	-	-	-	38	-	-	-	-	-	5	5	38	-	-	-	-	-	-	-	-	-	-	-	-	-	-	-	-		
JUMLAH				4	9	41	45	12	104	13	0	28	3	25	146	88	58	116	137	8	32	21	81	200	109	39	139	182	270	172	101	341	599	168	3,285	182	18.1				

**DATA CURAH HUJAN DAN HARI HUJAN
PERIODE JANUARI 2002
DI KABUPATEN SUMBAWA**

NO	Kecamatan	Nomor Stasiun	Tinggi Tempat (m dpl)	Tanggal																															Jumlah		
				1	2	3	4	5	6	7	8	9	10	11	12	13	14	15	16	17	18	19	20	21	22	23	24	25	26	27	28	29	30	31	CH	HH	
1	Sumbawa	455 A	10	17	1	-	-	-	14	-	-	0	-	14	6	-	6	-	6	-	6	-	-	-	-	-	0	5	20	11	0	5	63	7	169	17	
2	Jereweh			28	19	11	-	-	-	-	-	-	-	-	-	3	0	5	15	31	-	-	-	-	-	-	-	-	-	-	-	-	-	-	-	164	12
3	Lab. Badas																																				
4	Utari	454 B	50	-	0	-	-	-	0	-	-	-	-	-	-	-	-	-	-	7	2	3	8	19	9	-	3	75	31	14	171	10					
5	Rhee			-	0	-	-	-	0	-	-	-	-	-	-	-	-	-	-	7	2	3	8	19	9	-	3	75	31	14	171	10					
6	Alas	454 A	75	-	-	-	-	-	-	-	-	-	-	-	0	-	-	-	-	24	27	-	0	2	7	2	2	53	70	-	-	187	10				
7	Seteluk			-	-	-	-	-	-	-	-	-	-	-	-	-	-	-	-	2	0	6	1	0	-	-	-	-	-	-	-	-	156	9			
8	Telikwang			11	24	8	-	-	-	-	-	-	-	-	-	2	4	4	50	17	3	-	-	-	-	-	13	0	0	0	-	-	136	14			
9	Moyo Hilir	455 B	75	38	10	0	29	-	-	-	0	8	-	-	0	7	5	41	2	0	4	2	0	-	-	-	25	12	0	5	0	35	12	235	22		
10	Moyo Utara																																				
11	Lape Lopok	455 C	50	-	7	-	20	24	8	-	3	-	7	-	8	4	3	13	25	20	0	15	30	23	-	-	-	-	-	-	-	7	-	0	7	256	20
12	Pitampang	455 D	20	1	13	4	19	0	1	0	-	-	-	2	5	9	-	1	0	40	0	12	25	0	3	0	-	48	1	1	0	151	23				
13	Maronge																																				
14	Labangta																																				
15	Empang	455 E	25	-	-	-	-	-	-	-	-	-	-	1	12	7	18	-	-	5	1	-	98	0	-	12	-	1	23	4	3	10	111	14			
16	Tarano																																				
17	Moyo Hilu	455 F	150	-	-	-	3	-	-	-	0	-	1	-	0	-	5	-	-	15	-	-	10	3	0	-	15	-	0	1	53	13					
18	Ropang	454 C	250	-	-	-	0	-	10	-	5	0	4	7	-	2	0	-	-	5	8	4	0	-	-	1	10	0	3	0	-	66	19				
19	Lunyuk	454 E	20	19	-	13	35	-	-	-	-	-	-	-	-	44	-	28	10	-	37	0	-	-	28	40	11	30	24	6	0	324	16				
20	Batu Lantah			-	-	1	-	-	8	50	-	-	1	15	13	45	-	1	5	2	7	9	-	32	-	4	52	-	-	28	5	5	283	16			
JUMLAH				114	74	37	108	24	9	82	8	5	15	30	20	54	14	27	89	21	82	54	164	176	160	50	112	210	95	35	189	323	184	74	2633	227	

**DATA CURAH HUJAN DAN HARI HUJAN
PERIODE FEBRUARI 2002
DI KABUPATEN SUMBAWA**

NO	Kecamatan	Nomor Stasiun	Tinggi Tempat (m dpl)	Tanggal																															Jumlah	
				1	2	3	4	5	6	7	8	9	10	11	12	13	14	15	16	17	18	19	20	21	22	23	24	25	26	27	28	29	30	31	CH	HH
1	Sumbawa	455 A	10	0	3	19	127	138	32	112	8	10	2	2	-	0	15	0	5	20	30	-	0	7	0	0	75	7	0	-	-	-	-	612	24	
2	Jereweh			20	23	15	19	20	28	16	-	-	-	-	3	12	0	-	38	24	-	-	29	9	0	20	24	-	-	-	-	-	300	17		
3	Lab. Bedas																																			
4	Ujan	454 B	50	-	0	-	43	47	17	67	10	-	3	-	27	12	0	-	6	5	-	-	-	-	10	1	1	-	-	-	-	-	-	249	15	
5	Rhoo			-	0	-	43	47	17	67	10	-	3	-	27	12	0	-	6	5	-	-	-	10	1	1	-	-	-	-	-	-	249	15		
6	Alas	454 A	75	-	0	3	7	41	10	51	-	0	-	5	2	18	13	10	9	7	0	-	-	20	5	-	18	-	-	-	-	-	220	18		
7	Seteluk			14	-	20	20	70	-	0	24	-	-	16	25	30	45	25	13	0	0	0	24	-	-	-	31	0	0	-	-	-	357	19		
8	Talwang			-	-	7	8	25	38	30	4	-	-	-	2	7	9	48	10	17	-	-	25	-	-	-	11	7	-	-	-	-	244	15		
9	Moyo Hill	455 B	75	8	-	12	91	97	25	103	25	12	6	-	5	0	12	0	10	0	0	2	-	5	15	30	-	0	-	-	-	-	458	21		
10	Moyo Utara																																			
11	Lape /Lopok	455 C	50	-	-	13	40	32	23	65	9	-	-	7	-	8	8	16	5	10	15	15	-	-	0	5	2	0	77	-	-	-	348	19		
12	Ptampang	455 D	20	2	3	5	15	40	2	5	4	8	13	3	1	29	35	52	9	48	23	8	0	64	91	0	23	130	85	4	0	-	899	28		
13	Matonge																																			
14	Labangka																																			
15	Empang	455 E	25	6	0	0	39	8	-	112	14	4	11	-	-	3	23	2	64	10	14	14	-	47	30	-	12	42	3	-	-	-	444	20		
16	Tarano																																			
17	Moyo Hulu	455 F	150	-	-	5	25	25	17	13	11	14	9	-	7	12	29	3	7	15	2	-	4	9	-	1	0	3	1	-	-	-	212	20		
18	Ropang	454 C	250	0	7	-	-	10	5	-	15	0	-	-	2	0	-	-	-	11	14	-	-	-	-	-	-	-	-	-	-	-	-	72	12	
19	Linyuk	454 E	20	19	-	13	35	-	10	0	42	7	-	-	5	0	-	21	40	19	-	0	4	-	-	18	-	31	9	-	-	-	273	17		
20	Batu Lanteh			-	-	38	85	50	57	98	21	12	10	-	9	-	40	-	-	-	-	-	-	7	16	-	-	9	28	-	-	-	468	13		
JUMLAH				69	36	148	577	850	279	739	197	65	57	28	36	181	187	219	151	285	160	39	55	180	167	53	251	197	150	91	7	1	-	5193	273	

**DATA CURAH HUJAN DAN HARI HUJAN
PERIODE MARET 2002
DI KABUPATEN SUMBAWA**

NO	Kecamatan	Nomor Stasiun	Tinggi Tempat (m dpl)	Tanggal																														Jumlah				
				1	2	3	4	5	6	7	8	9	10	11	12	13	14	15	16	17	18	19	20	21	22	23	24	25	26	27	28	29	30	31	CH	HH		
1	Sumbawa	455 A	10	-	-	-	-	0	10	35	-	0	80	-	0	10	0	0	0	-	-	5	0	-	-	4	7	0	19	0	30	5	-	-	177	17		
2	Jereweh			19	20	9	0	-	12	5	3	-	3	0	-	-	-	-	-	-	-	6	35	-	-	-	-	-	-	-	-	-	-	-	-	177	17	
3	Lab. Badas																																					
4	Ujan	454 B	50	-	6	-	-	-	4	6	11	1	3	1	-	-	-	11	5	0	-	12	0	-	-	4	-	-	13	-	4	-	4	-	7	-	88	16
5	Rhee			-	6	-	-	-	4	6	11	1	3	1	-	-	-	11	5	0	-	12	0	-	-	4	-	-	13	-	4	-	4	-	88	16		
6	Ales	454 A	75	-	-	-	-	-	5	2	4	15	-	-	-	4	1	6	3	0	-	2	32	33	-	-	32	-	0	-	12	4	-	155	15			
7	Seteluk			-	-	-	-	-	-	0	8	0	-	-	-	3	12	-	-	20	40	0	-	0	0	-	0	18	0	20	0	-	16	5	29	171	17	
11	Tatikwang			0	-	0	0	-	-	1	15	10	5	-	12	41	37	32	-	-	-	0	38	24	-	-	4	0	0	4	0	5	1	0	0	227	23	
9	Moyo Hilir	455 B	75	-	-	-	-	-	15	5	0	-	-	-	-	33	-	-	-	-	-	3	-	-	-	15	13	-	0	-	-	-	-	3	14	113	11	
10	Moyo Utara																																					
11	Lape /Lopok	455 C	50	56	-	-	-	-	-	24	0	0	-	8	0	-	-	-	8	-	-	-	-	-	7	-	-	-	-	7	-	15	-	0	203	11		
12	Piampang	455 D	20	-	-	1	-	0	3	4	2	37	11	1	13	0	10	-	-	3	5	25	3	9	-	-	-	61	-	27	5	2	-	222	20			
13	Maronge																																					
14	Labangka																																					
15	Empang	455 E	25	-	-	-	-	-	-	19	-	2	19	-	1	6	-	-	-	-	-	8	5	-	-	1	-	13	-	9	45	-	-	-	129	13		
16	Tarano																																					
17	Moyo Hulu	455 F	150	-	-	-	-	-	5	-	-	17	1	-	-	3	1	-	-	-	-	-	15	-	-	-	11	17	-	-	0	-	3	-	73	9		
18	Ropang	454 C	250	-	-	-	-	8	-	-	10	-	-	0	5	-	-	-	-	-	0	15	-	-	-	-	7	-	10	-	-	-	3	-	58	9		
19	Lunyak	454 E	20	-	10	-	-	-	-	-	8	0	-	-	-	-	-	-	-	2	4	0	-	12	-	-	0	1	5	-	0	-	-	32	11			
20	Batu Lembeh			17	-	10	-	-	37	24	41	38	-	-	-	-	40	4	-	-	-	-	19	-	-	5	-	-	9	-	-	-	-	495	11			
JUMLAH				92	42	20	8	70	112	150	73	84	77	22	100	89	111	17	30	47	19	150	93	61	20	73	97	81	74	125	47	38	43	43	2463	217		

**DATA CURAH HUJAN DAN HARI HUJAN
PERIODE APRIL 2002
DI KABUPATEN SUMBAWA**

NO	Kecamatan	Nomor Stasiun	Tinggi Tempat (m dpl)	Tanggal																															Jumlah		
				1	2	3	4	5	6	7	8	9	10	11	12	13	14	15	16	17	18	19	20	21	22	23	24	25	26	27	28	29	30	31	CH	HH	
1	Sumbawa	455 A	10	43	37	13	10	27	-	-	-	2	-	-	-	0	3	-	-	0	-	23	-	-	-	-	-	-	-	-	-	-	-	-	-	158	10
2	Jereweh			12	5	0	0	-	4	2	-	-	-	0	51	-	-	-	17	-	-	-	-	-	-	-	-	-	-	-	-	-	-	-	-	91	9
3	Lab. Badas																																				
4	Utan	454 B	50	47	9	-	-	19	-	-	-	-	-	-	3	-	-	-	-	-	-	0	-	-	-	-	-	-	-	-	-	-	-	-	-	78	8
5	Rhee			47	9	-	-	19	-	-	-	-	-	-	3	-	-	-	-	-	-	0	-	-	-	-	-	-	-	-	-	-	-	-	-	78	8
6	Alas	454 A	75	23	74	6	5	20	-	-	0	-	-	-	76	-	-	9	16	5	-	-	-	-	-	8	-	-	-	-	-	-	-	-	242	11	
7	Seteluk			41	25	18	48	0	-	-	0	-	5	0	-	-	8	-	-	0	12	-	-	-	-	5	4	-	-	-	-	-	-	-	184	14	
8	Taiwang			-	-	-	-	-	-	-	-	-	-	-	-	-	-	-	-	-	-	-	-	-	-	-	-	-	-	-	-	-	-	-	-	-	
9	Moyo Hilir	455 B	75	6	17	3	5	0	-	-	-	-	-	0	-	-	-	-	6	5	0	-	-	-	0	-	-	-	-	-	-	-	-	-	42	10	
10	Moyo Utara																																				
11	Lape /Lopok	455 C	50	23	-	-	-	-	-	-	-	-	-	-	8	-	-	-	-	-	-	-	-	-	-	-	-	-	-	-	-	-	-	-	-	26	4
12	Piampang	455 D	20	-	18	-	-	-	-	-	-	-	-	0	8	-	-	-	-	0	-	-	-	-	-	-	-	-	-	-	-	-	-	-	-	-	
13	Maronge																																				
14	Labangka																																				
15	Empang	455 E	25	25	-	-	-	-	-	-	-	-	-	-	2	0	-	-	-	-	-	-	-	-	-	-	-	-	-	-	-	-	-	-	-	27	3
16	Tarano																																				
17	Moyo Hulu	455 F	150	-	0	-	3	-	-	-	-	5	9	-	-	-	3	-	-	-	2	-	-	-	-	-	-	0	-	-	-	-	-	-	-	22	7
18	Ropang	454 C	250	-	0	4	7	2	-	-	-	-	-	-	-	-	-	3	6	2	0	-	-	-	5	-	0	-	-	-	-	-	-	-	-	29	10
19	Lunyuk	454 E	20	-	-	-	-	-	-	-	-	-	0	11	-	12	-	-	-	-	-	14	-	-	-	-	-	-	-	-	-	-	-	-	-	37	4
20	Batu Lanteh			6	45	24	15	-	-	-	-	-	16	-	6	-	-	-	-	-	-	22	-	-	-	-	-	-	-	-	-	-	-	-	-	134	7
JUMLAH				273	239	66	93	87	4	2	0	7	21	9	188	0	23	12	36	17	7	59	14	-	-	5	13	4	0	-	-	-	-	-	-	1128	101

**DATA CURAH HUJAN DAN HARI HUJAN
PERIODE NOPEMBER 2002
DI KABUPATEN SUMBAWA**

NO	Kecamatan	Nomor Stasiun	Tinggi Tempat (m dpl)	Tanggal																															Jumlah	
				1	2	3	4	5	6	7	8	9	10	11	12	13	14	15	16	17	18	19	20	21	22	23	24	25	26	27	28	29	30	31	CH	HH
1	Sumbawa	455 A	10	-	25	0	-	-	8	-	-	-	-	-	3	-	-	-	-	-	-	-	0	0	0	9	33	-	-	4	-	220	10			
2	Jeroweh			-	-	7	-	-	-	-	18	23	3	-	-	-	4	-	19	3	11	0	14	-	-	6	39	35	5	-	-	187	14			
3	Lab. Badas																																			
4	Utari	454 B	50	3	-	-	-	-	-	-	-	-	5	-	-	-	-	-	-	-	-	-	-	-	-	-	-	0	4	-	-	6	-	18	5	
5	Ree			3	-	-	-	-	-	-	-	-	5	-	-	-	-	-	-	-	-	-	-	-	-	-	-	0	4	-	-	6	-	18	5	
6	Alas	454 A	75	4	-	10	5	-	-	0	-	-	-	-	-	-	-	15	0	10	7	6	32	-	-	-	-	-	-	-	-	-	-	-	-	
7	Seteluk			-	-	-	-	-	-	-	-	-	-	-	-	-	-	-	-	-	-	-	-	-	-	-	-	-	-	-	-	-	-	-	-	
8	Tailwang			11	10	20	9	-	-	-	-	-	-	-	-	-	38	0	25	3	5	9	-	-	-	0	-	3	19	20	-	-	128	14		
9	Moyo Hilir	455 B	75	18	-	-	-	0	-	-	-	-	-	-	-	0	-	0	0	-	4	2	-	-	45	49	29	0	13	22	18	-	200	13		
10	Moyo Utara																																			
11	Lape /Lopok	455 C	50	-	-	-	-	0	-	-	-	-	-	0	-	-	-	-	0	-	-	-	-	-	-	205	-	0	0	22	1	-	228	8		
12	Piampang	455 D	20	-	-	-	-	-	-	-	-	-	-	-	-	-	-	-	-	-	-	-	-	20	-	9	-	-	9	2	20	-	60	5		
13	Maronge																																			
14	Labangka																																			
15	Empang	455 E	25	-	-	-	-	-	-	-	-	-	-	-	-	-	-	-	0	-	-	-	-	-	1	-	-	5	45	3	7	-	61	6		
16	Tarano																																			
17	Moyo Hutu	455 F	150	-	-	-	-	-	-	-	-	-	-	-	-	-	-	-	-	-	-	-	-	-	-	-	19	47	-	2	-	-	-	68	4	
18	Ropang	454 C	250	-	-	-	-	-	-	-	-	-	-	-	-	-	-	-	-	-	-	-	-	0	-	30	79	49	-	-	-	-	-	184	5	
19	Luryuk	454 E	20	6	-	-	20	-	-	-	-	-	-	-	-	-	-	-	-	-	-	-	-	-	-	-	-	-	-	-	-	-	-	45	2	
20	Batu Lanteh			20	-	-	-	25	-	-	-	-	-	-	-	-	-	-	-	-	-	-	-	-	-	-	-	-	-	-	-	-	-	-	-	
JUMLAH				65	35	37	34	25	8	0	18	23	3	10	0	-	3	42	0	59	6	26	20	22	32	20	52	351	199	103	88	69	62	-	1,506	101

**DATA CURAH HUJAN DAN HARI HUJAN
PERIODE DESEMBER 2002
DI KABUPATEN SUMBAWA**

NO	Kecamatan	Nomor Stasiun	Tinggi Tempat (m dpl)	Tanggal																														Jumlah														
				1	2	3	4	5	6	7	8	9	10	11	12	13	14	15	16	17	18	19	20	21	22	23	24	25	26	27	28	29	30	31	CH	HH												
1	Sumbawa	455 A	10	-	-	-	-	3	0	0	7	30	24	19	12	56	37	20	11	38	23	-	-	52	0	2	5	32	0	0	10	10	9	25	37	0	20	29	35	20	368	25						
2	Jerowih			25	5	15	0	7	30	24	19	12	56	37	20	11	38	23	-	-	0	0	7	10	50	25	5	15	10	5	-	-	-	-	-	-	-	-	-	-	499	26						
3	Lab. Badas			10	20	0	15	-	-	-	-	-	-	-	-	-	-	-	-	-	-	-	-	-	-	-	-	-	-	-	-	-	-	-	-	-	-	-	-	-	-	231	18					
4	Utah	454 B	50	-	-	-	-	-	-	-	-	-	-	-	-	-	-	-	-	-	-	-	-	-	-	-	-	-	-	-	-	-	-	-	-	-	-	-	-	-	-	153	10					
5	Ree			-	-	-	-	-	-	-	-	-	-	-	-	-	-	-	-	-	-	-	-	-	-	-	-	-	-	-	-	-	-	-	-	-	-	-	-	-	-	163	10					
6	Alas	454 A	75	9	-	-	-	-	-	-	-	-	-	-	-	-	-	-	-	-	-	-	-	-	-	-	-	-	-	-	-	-	-	-	-	-	-	-	-	-	-	-	168	11				
7	Sobituk			-	0	20	13	0	0	11	2	5	40	17	70	5	45	10	20	20	10	15	-	5	8	20	60	6	24	-	-	-	-	-	-	-	-	-	-	-	-	-	25	528				
8	Teluwang			12	14	22	7	0	21	25	19	48	11	25	19	48	11	25	17	20	19	21	40	29	20	9	24	36	28	24	26	23	-	-	-	-	-	-	-	-	-	-	646	29				
9	Moyo Hilir	455 B	75	10	14	12	0	8	21	18	10	0	-	5	12	0	10	16	-	-	-	-	-	-	-	-	-	-	-	-	-	-	-	-	-	-	-	-	-	-	-	-	-	237	20			
10	Moyo Utara																																															
11	Lape Lapek	455 C	50	20	-	5	2	7	10	30	25	9	13	-	-	6	-	-	-	-	-	-	-	-	-	-	-	-	-	-	-	-	-	-	-	-	-	-	-	-	-	-	-	244	16			
12	Plumpang	455 D	20	2	24	12	16	-	-	-	-	-	-	-	-	-	-	-	-	-	-	-	-	-	-	-	-	-	-	-	-	-	-	-	-	-	-	-	-	-	-	-	-	-	369	10		
13	Maronge			47	-	-	-	-	-	-	-	-	-	-	-	-	-	-	-	-	-	-	-	-	-	-	-	-	-	-	-	-	-	-	-	-	-	-	-	-	-	-	-	-	-	-		
14	Lubangha			3	21	25	26	1	0	34	1	1	-	21	-	22	12	6	-	60	-	1	-	-	-	-	-	-	-	-	-	-	-	-	-	-	-	-	-	-	-	-	-	-	-	-		
15	Empang	455 E	25	3	21	25	26	1	0	34	1	1	-	21	-	22	12	6	-	60	-	1	-	-	-	-	-	-	-	-	-	-	-	-	-	-	-	-	-	-	-	-	-	-	-	-		
16	Tarano																																															
17	Moyo Hulu	455 F	150	0	20	-	-	0	20	30	-	-	0	20	21	-	0	0	31	-	-	0	0	0	0	10	0	0	0	0	0	0	0	0	0	0	0	0	0	0	0	0	0	0	0	0	0	
18	Popang	454 C	250	0	20	-	-	0	20	30	-	-	0	20	21	-	0	0	31	-	-	0	0	0	0	10	0	0	0	0	0	0	0	0	0	0	0	0	0	0	0	0	0	0	0	0	0	0
19	Lunyak	454 E	20	-	-	-	-	-	-	-	-	-	-	-	-	-	-	-	-	-	-	-	-	-	-	-	-	-	-	-	-	-	-	-	-	-	-	-	-	-	-	-	-	-	-	-	-	-
20	Batu Lantah			-	-	-	-	-	-	-	-	-	-	-	-	-	-	-	-	-	-	-	-	-	-	-	-	-	-	-	-	-	-	-	-	-	-	-	-	-	-	-	-	-	-	-	-	
Jumlah				138	138	111	120	33	147	213	87	231	162	191	200	189	266	134	197	114	54	121	133	143	52	145	215	156	216	133	191	263	165	226	4,444	619												

**DATA CURAH HUJAN DAN HARI HUJAN
PERIODE JANUARI 2003
DI KABUPATEN SUNDBAWA**

NO Keamatan	Nomor Stasiun	Tinggi Tempet (m dpl)	Tanggal																															Jumlah				
			1	2	3	4	5	6	7	8	9	10	11	12	13	14	15	16	17	18	19	20	21	22	23	24	25	26	27	28	29	30	31	CH	HH			
1	Sumbawa	455 A	10	15	28	22	4	6	24	-	-	-	2	1	33	-	-	-	-	-	-	-	-	-	-	-	-	-	-	-	-	-	-	-	-	174	14	
2	Lereweh			27	25	20	17	18	77	48	14	10	21	15	50	40	10	8	55	-	-	1	-	-	-	-	-	-	-	-	-	-	-	-	-	-	599	21
3	Lab. Badas			20	15	25	-	-	-	-	-	-	-	-	15	5	-	-	-	-	-	-	-	-	-	-	-	-	-	-	-	-	-	-	-	-	189	14
4	Utun/Rhee	454 B	50	15	28	22	4	5	24	-	-	-	-	2	1	33	-	-	-	-	-	-	-	-	-	-	-	-	-	-	-	-	-	-	-	174	14	
5	Buar			-	-	-	-	-	-	-	-	-	-	-	-	-	-	-	-	-	-	-	-	-	-	-	-	-	-	-	-	-	-	-	-	-	-	
6	Alas	454 A	75	20	59	5	8	14	39	2	-	7	6	-	4	24	95	-	-	-	-	-	-	-	-	-	-	-	-	-	-	-	-	-	-	301	14	
7	Sebak			-	-	11	20	15	11	10	15	-	8	10	15	125	-	18	-	-	8	-	10	-	-	-	-	-	-	-	-	-	-	-	-	169	18	
8	Tekwang			19	15	41	23	11	11	5	9	7	21	38	43	-	-	30	41	-	-	-	-	-	-	-	-	-	-	-	-	-	-	-	-	385	17	
9	Moyo Hill	455 B	75	21	3	3	-	-	-	-	-	3	11	-	-	-	10	-	-	-	-	-	-	-	-	-	-	-	-	-	-	-	-	-	-	132	11	
10	Brang Rea			-	-	-	-	-	-	-	-	-	-	-	-	-	-	-	-	-	-	-	-	-	-	-	-	-	-	-	-	-	-	-	-	-		
11	Lape Alpok	455 C	50	-	12	-	-	15	12	11	-	-	37	20	15	-	-	-	7	11	-	50	-	-	-	-	-	-	-	-	-	-	-	-	-	289	13	
12	Pemrang	455 D	20	1	4	52	-	6	1	12	10	72	-	10	28	3	28	-	15	3	-	1	-	6	2	12	11	18	1	-	38	4	58	-	122	22		
13	Sekongkang			28	26	22	15	20	80	50	12	14	20	16	51	45	30	40	5	2	-	11	-	14	11	-	-	-	7	-	12	-	-	-	122	22		
14	Labangka			20	15	25	-	-	-	-	-	-	-	-	15	5	-	-	-	-	-	11	-	25	10	40	50	15	-	5	-	-	-	-	248	14		
15	Empang	455 E	25	-	33	-	-	8	-	10	25	61	-	-	8	18	59	-	35	9	-	-	-	-	-	-	-	-	-	-	-	-	-	-	-	308	14	
16	Alas Barat			-	-	-	-	-	-	-	-	-	-	-	-	-	-	-	-	-	-	-	-	-	-	-	-	-	-	-	-	-	-	-	-	-		
17	Moyo Hudu	455 F	150	-	3	4	9	12	30	3	-	7	3	27	5	2	11	27	2	-	-	-	-	-	-	-	-	-	-	-	-	-	-	-	179	17		
18	Ropang	454 C	250	-	5	-	-	-	27	18	-	-	-	-	1	-	-	-	-	32	2	-	-	25	12	10	-	-	-	-	-	-	-	-	219	12		
19	Lumpyk	454 E	20	15	8	-	-	-	21	10	2	-	-	-	17	-	-	-	-	25	-	9	15	28	-	-	-	-	-	-	-	-	-	-	154	12		
20	Batu Lanteh			-	-	-	69	57	-	-	-	-	-	5	2	5	13	-	10	-	-	-	-	-	-	-	-	-	-	-	-	-	-	-	-	287	18	
JUMLAH				202	275	249	184	188	356	188	107	181	127	141	241	284	332	128	174	71	80	44	97	153	128	173	274	110	52	25	145	87	134	27	4.018	130		

**DATA CURAH HUJAN DAN HARI HUJAN
PERIODE FEBRUARI 2003
DI KABUPATEN SUMBAWA**

NO Kecamatan	Nomor Stasiun	Tinggi Tempat (m dpl)	Tanggal																												Jumlah	
			1	2	3	4	5	6	7	8	9	10	11	12	13	14	15	16	17	18	19	20	21	22	23	24	25	26	27	28	CH	HH
1 Sumbawa	455 A	10	-	-	48	8	-	-	-	-	-	15	-	-	3	10	35	25	-	123	24	6	28	-	18	19	51	50	53	517	18	
2 Jenebawah			10	15	5	3	38	23	-	-	15	48	20	8	17	12	-	-	32	25	15	-	-	-	-	3	5	-	-	284	11	
3 Lab. Badras			10	20	7	2	15	-	-	-	-	-	-	-	20	30	-	-	40	20	50	35	65	-	28	30	10	35	40	457	18	
4 Uluw/Rhase	454 B	50	5	-	18	-	18	8	10	-	3	-	14	-	-	-	55	58	24	5	-	58	8	-	-	2	36	32	54	36	442	18
5 Buer			-	-	-	-	-	-	-	-	-	-	-	-	-	-	-	-	-	-	-	-	-	-	-	-	-	-	-	-	-	
6 Alas	454 A	75	8	7	25	-	-	-	24	-	-	2	-	-	17	5	23	28	14	-	15	10	-	-	7	11	4	-	-	198	7	
7 Sebakuk			-	-	-	-	75	30	-	-	-	38	-	-	10	-	-	-	67	-	-	-	20	-	-	-	-	10	2	12	284	9
8 Taliwang			-	13	-	-	4	30	11	15	-	4	-	20	35	10	50	-	10	50	-	-	-	-	-	1	-	-	-	283	8	
9 Mayo Hill	455 B	75	23	22	18	13	2	-	-	-	15	11	5	-	-	17	-	-	5	48	22	19	3	18	6	36	37	10	42	386	13	
10 Brang Rea			-	-	-	-	-	-	-	-	-	-	-	-	-	-	-	-	-	-	-	-	-	-	-	-	-	-	-	83	2	
11 Lape Lopoek	455 C	50	-	22	-	-	-	-	-	-	37	4	13	10	-	19	16	10	5	5	8	16	12	3	15	13	8	120	50	10	380	14
12 Plampeng	455 D	20	1	5	-	15	-	12	37	15	14	72	2	-	2	-	25	38	6	10	10	4	30	-	20	3	-	38	50	2	387	14
13 Sekongkong			-	9	3	-	-	5	-	11	20	-	12	5	-	-	7	10	12	25	22	-	-	-	-	7	-	-	-	151	5	
14 Labangka			20	-	10	5	25	83	28	-	-	-	-	-	-	-	-	-	55	27	-	-	-	-	-	17	-	5	10	278	10	
15 Empang	455 E	25	-	40	1	25	-	18	-	20	3	-	-	-	1	-	14	23	13	1	15	2	-	44	57	26	5	35	18	5	384	13
16 Alas Barai			-	-	-	-	-	-	-	-	-	-	-	-	-	-	-	-	-	-	-	-	-	-	-	-	-	-	-	610	18	
17 Mayo Hulu	455 F	150	31	2	-	3	-	4	-	32	18	2	-	-	17	25	15	1	4	17	11	-	45	-	8	52	61	17	15	381	14	
18 Ropang	454 C	250	65	71	52	11	12	15	19	23	21	18	28	22	17	-	-	-	21	-	-	12	13	-	-	-	-	-	9	421	15	
19 Lumuk	454 E	20	-	5	1	27	-	-	-	14	-	9	3	3	-	10	-	7	-	20	11	3	-	-	-	2	31	10	6	189	6	
20 Baru Lanteh			24	-	1	18	6	-	-	-	-	15	-	-	-	9	11	15	-	3	28	18	4	-	3	15	85	60	30	341	12	
JUNILAH			187	231	188	207	178	179	131	48	191	219	118	83	107	112	226	220	303	280	335	223	189	147	115	118	235	513	359	270	6,246	223

**DATA CURAH HUJAN DAN HARI HUJAN
PERIODE MARET 2003
DI KABUPATEN SUMBAWA**

NO Kecamatan	Nomor Stasiun	Tinggi Tempat (m dpl)	Tanggal																															Jumlah			
			1	2	3	4	5	6	7	8	9	10	11	12	13	14	15	16	17	18	19	20	21	22	23	24	25	26	27	28	29	30	31	CH	HH		
1 Sambawa	455 A	10	10	-	-	27	-	38	-	-	3	-	-	-	-	-	-	-	-	-	-	-	-	-	-	-	-	-	-	-	-	-	-	-	90	6	
2 Jaruwah			22	10	7	18	13	5	-	50	44	10	5	-	-	-	12	3	5	-	-	-	-	-	-	15	7	2	-	-	-	-	-	228	16		
3 Lah. Bedas			20	40	10	30	17	15	9	7	-	-	-	-	-	-	-	-	-	-	-	-	-	-	-	-	-	-	-	-	-	-	-	-	168	9	
4 Uluat/Rhee	454 B	50	6	5	-	9	6	1	32	-	-	-	-	-	-	-	-	-	-	-	-	-	-	-	-	-	-	-	-	-	-	-	-	-	91	9	
5 Buer			-	-	-	-	-	-	-	-	-	-	-	-	-	-	-	-	-	-	-	-	-	-	-	-	-	-	-	-	-	-	-	-	-	-	-
6 Alas	454 A	75	28	3	-	3	2	-	-	4	-	-	-	11	5	-	-	-	-	-	-	-	-	-	-	-	-	-	-	-	-	-	-	-	91	12	
7 Satek			-	2	-	-	-	6	-	-	-	5	-	-	-	-	-	-	-	-	-	-	-	-	-	-	-	-	-	-	-	-	-	13	3		
11 Telwang			-	-	-	45	-	1	-	97	-	5	-	-	30	11	-	-	-	-	-	-	-	-	-	-	-	-	-	-	-	-	-	221	8		
9 Moyo Hill	455 B	75	14	41	-	38	19	-	-	11	-	38	15	-	-	-	48	-	-	-	-	-	-	-	-	-	-	-	-	-	-	-	-	222	8		
10 Brang Rea			3	-	-	-	-	8	-	48	-	-	28	-	250	17	3	-	-	-	-	-	-	-	-	-	-	24	1	8	-	-	415	12			
11 Lape /Lopok	455 C	50	11	20	-	25	20	4	27	5	-	6	-	6	-	37	6	-	-	-	-	-	-	-	-	-	-	20	-	-	-	-	181	9			
12 Piatrpdang	455 D	20	2	2	53	24	1	-	59	16	37	1	3	-	1	41	6	-	-	-	-	-	-	-	-	-	-	33	-	-	-	-	279	14			
13 Sekongpdang			4	-	-	-	-	3	15	12	23	14	17	5	-	7	2	13	4	-	-	-	-	-	-	-	-	-	3	-	-	-	139	15			
14 Labangka			20	40	10	30	17	15	9	-	-	-	-	-	-	-	-	-	-	-	-	-	-	-	-	-	-	-	-	-	-	-	-	161	8		
15 Empang	455 E	25	41	-	20	2	17	-	10	8	10	-	22	-	-	-	-	-	-	-	-	-	-	-	-	-	-	-	-	-	-	-	-	162	12		
16 Alas Barat			-	-	-	-	-	-	-	-	-	-	-	-	-	-	-	-	-	-	-	-	-	-	-	-	-	-	-	-	-	-	-	-	-	-	
17 Moyo Hill	455 F	150	7	-	28	-	6	9	22	31	3	5	-	-	-	7	-	-	-	-	-	-	-	-	-	-	-	-	-	-	-	-	-	133	10		
18 Ropang	454 C	250	11	5	-	-	-	51	46	6	42	-	-	-	-	26	-	-	-	-	-	-	-	-	-	-	-	-	-	-	-	-	-	284	11		
19 Lumpyak	454 E	20	20	-	16	-	-	23	9	7	-	4	-	-	-	-	-	12	-	-	-	-	-	-	-	-	-	-	-	-	-	-	-	95	8		
20 Batu Lanteh			12	-	-	-	18	16	-	16	-	10	2	-	-	-	-	-	-	-	-	-	-	-	-	-	-	-	-	-	-	-	-	87	7		
	JUMLAH		228	168	145	248	137	125	262	246	203	109	111	68	48	264	141	73	45	87	5	25	45	3	82	49	17	33	-	28	14	19	2	3.040	177		

**DATA CURAH HUJAN DAN HARI HUJAN
PERIODE APRIL 2003
DI KABUPATEN SUMBAWA**

NO	Kecamatan	Nomor Stasiun	Tinggi Tempat (m dpl)	Tanggal																															Jumlah	
				1	2	3	4	5	6	7	8	9	10	11	12	13	14	15	16	17	18	19	20	21	22	23	24	25	26	27	28	29	30	31	CH	HH
1	Sumbawa	455 A	10	-	-	-	1	47	-	-	-	-	-	15	-	-	-	-	-	-	-	-	-	-	-	-	-	-	-	-	-	-	-	-	63	3
2	Jereweh			-	-	-	-	-	-	-	-	-	-	-	-	-	-	-	-	-	-	-	-	-	-	-	-	-	-	-	-	-	-	-	-	
3	Lab. Badas			-	-	-	-	-	-	-	-	2	-	-	-	-	-	-	-	-	-	-	-	-	-	-	-	-	-	-	-	-	-	2	1	
4	Utari/Rhee	454 B	50	8	-	-	2	18	5	-	-	4	-	-	-	-	-	-	-	9	-	-	-	-	-	-	-	-	-	-	-	-	-	48	6	
5	Buer			-	-	-	-	-	-	-	-	-	-	-	-	-	-	-	-	-	-	-	-	-	-	-	-	-	-	-	-	-	-	-	-	
6	Alas	454 A	75	21	-	-	-	12	7	5	-	-	-	-	-	-	-	-	6	4	-	-	-	-	-	-	-	-	-	-	-	-	-	55	6	
7	Seteluk			-	-	-	-	-	10	-	-	125	-	-	-	-	-	-	-	-	-	-	-	-	-	-	-	-	-	-	9	-	-	144	3	
8	Taihwang			5	1	1	3	-	-	-	-	-	-	2	-	-	-	-	-	-	-	-	-	-	-	-	2	-	-	-	-	-	-	14	6	
9	Moyo Hilir	455 B	75	-	3	-	93	16	3	5	2	-	-	3	-	-	-	-	-	-	-	-	-	-	-	-	-	-	-	-	-	-	-	125	7	
10	Brang Rea			-	-	-	-	-	-	-	-	-	-	-	-	-	-	-	-	-	-	-	-	-	-	-	-	-	-	-	-	-	-	-	-	
11	Lape /Lopok	455 C	50	-	-	28	25	15	-	-	-	-	-	-	-	-	-	-	-	-	-	-	-	-	-	-	-	-	-	-	-	-	-	68	3	
12	Piampang	455 D	20	-	-	-	-	-	-	-	-	-	-	-	-	-	-	-	-	-	-	-	-	-	-	-	-	-	-	-	-	-	-	-	-	
13	Sekongkang			-	5	7	9	-	-	-	-	4	-	4	-	-	-	2	-	-	-	-	-	-	-	-	-	-	-	-	-	-	-	31	6	
14	Labangka			75	50	80	25	-	15	20	1	5	-	-	10	20	-	-	-	-	-	-	5	-	-	-	-	-	-	-	-	-	-	288	11	
15	Empang	455 E	25	3	58	5	-	-	-	-	-	-	-	-	-	-	-	-	-	-	-	-	-	-	-	-	-	-	-	-	-	-	-	64	3	
16	Alas Barat			-	-	-	-	-	-	-	-	-	-	-	-	-	-	-	-	-	-	-	-	-	-	-	-	-	-	-	-	-	-	-	-	
17	Moyo Hulu	455 F	150	-	3	7	2	4	-	-	-	-	-	-	-	-	-	-	-	-	-	-	-	-	-	-	-	-	-	-	-	-	-	16	4	
18	Ropang	454 C	250	-	-	-	-	-	9	-	-	-	-	-	-	-	-	-	-	-	-	-	-	-	-	-	-	-	-	-	-	-	-	9	1	
19	Lunyuk	454 E	20	-	-	-	-	-	-	-	-	-	-	-	-	-	-	-	-	-	-	-	-	-	-	-	-	-	-	-	-	-	-	-	-	
20	Batu Lanteh			-	-	-	-	-	-	-	-	-	-	-	-	-	-	-	-	-	-	-	-	-	-	-	-	-	-	-	-	-	-	-	-	
JUMLAH				112	118	108	160	112	40	39	3	140	-	22	2	10	20	-	-	2	15	4	-	-	5	-	-	2	-	-	-	9	-	923	60	

**DATA CURAH HUJAN DAN HARI HUJAN
PERIODE SEPTEMBER 2003
DI KABUPATEN SUMBAWA**

NO	Kecamatan	Nomor Staslun	Tinggi Tempat (m dpl)	Tanggal																															Jumlah		
				1	2	3	4	5	6	7	8	9	10	11	12	13	14	15	16	17	18	19	20	21	22	23	24	25	26	27	28	29	30	31	CH	HH	
1	Sumbawa	455 A	10	3	6	-	-	-	-	-	-	2	-	-	-	-	-	-	-	-	10	-	-	-	-	-	-	-	-	-	-	-	-	-	-	21	4
2	Jereweh			-	-	-	-	-	-	-	3	5	-	-	-	-	-	-	-	-	-	-	-	1	-	-	3	-	4	-	-	-	-	-	16	5	
3	Lab. Badas			-	-	-	-	-	-	-	-	-	-	-	-	-	-	-	-	-	-	-	-	-	-	-	-	-	-	-	-	-	-	-	-	-	
4	Utan/Rhee	454 B	50	-	-	-	-	-	-	-	-	-	-	-	-	-	-	-	-	-	-	-	-	-	-	-	-	-	-	-	-	-	-	-	-	-	
5	Buer			-	-	-	-	-	-	-	-	-	-	-	-	-	-	-	-	-	-	-	-	-	-	-	-	-	-	-	-	-	-	-	-	-	
6	Alas	454 A	75	-	-	-	-	-	-	-	-	-	-	-	-	-	-	-	-	-	-	-	-	-	-	-	-	-	-	-	-	-	-	-	-	-	
7	Seteluk			-	-	-	-	-	2	-	-	-	-	-	-	-	-	-	-	-	-	-	-	-	8	5	-	-	-	-	-	-	-	-	15	3	
8	Talwang			-	-	-	-	-	-	-	-	-	1	-	3	-	-	-	-	-	-	-	9	-	-	-	-	-	-	-	-	-	-	2	-	15	4
9	Moyo Hilir	455 B	75	-	-	-	-	-	-	-	-	-	-	-	-	-	-	-	-	-	-	-	-	-	-	-	-	-	-	-	-	-	-	-	-	-	
10	Brang Rea			-	-	-	-	-	-	-	-	-	-	-	-	-	-	-	-	-	-	-	-	-	-	-	-	-	-	-	-	-	-	-	-	-	
11	Lape /Lopok	455 C	50	-	-	-	-	-	-	-	-	-	-	-	-	-	-	-	-	-	-	-	-	-	-	-	-	-	-	-	-	-	-	-	-	-	
12	Plampang	455 D	20	-	-	-	-	-	-	-	-	-	-	-	-	-	-	-	-	-	-	-	-	-	-	-	-	-	-	-	-	-	-	-	-	-	
13	Sekongkang			-	-	-	-	-	-	-	1	1	2	3	-	-	-	-	-	2	1	-	-	-	-	-	-	-	-	-	-	-	-	-	-	10	6
14	Labangka			-	-	-	-	-	-	-	-	-	-	3	23	7	1	-	-	-	40	-	-	1	3	-	-	-	-	-	-	-	45	-	123	8	
15	Empang	455 E	25	-	-	-	-	-	-	-	-	-	-	-	-	-	-	-	-	-	-	-	-	-	-	-	-	-	-	-	-	-	-	-	-	-	
16	Alas Barut			-	-	-	-	-	-	-	-	-	-	-	-	-	-	-	-	-	-	-	-	-	-	-	-	-	-	-	-	-	-	-	-	-	
17	Moyo Hulu	455 F	150	-	-	-	-	10	-	-	-	-	-	-	15	-	-	-	-	-	-	21	-	-	-	-	-	-	-	-	-	-	-	-	-	48	3
18	Ropang	454 C	250	-	-	-	-	-	-	-	-	-	-	-	-	-	-	-	-	-	-	-	-	-	-	-	-	-	-	-	-	-	-	-	-	-	
19	Lunyuk	454 E	20	-	-	-	-	-	20	32	4	-	-	12	-	-	7	-	12	-	-	-	-	-	-	-	-	-	-	-	-	-	3	-	-	90	7
20	Batu Lanteh			-	-	-	-	-	-	7	-	-	17	5	-	-	-	-	-	-	-	-	-	-	-	-	-	-	-	-	-	-	-	-	29	3	
JUMLAH				3	6	-	-	10	2	27	35	12	18	8	33	26	7	8	-	12	2	51	30	-	1	12	5	-	3	-	7	-	47	-	385	43	

**DATA CURAH HUJAN DAN HARI HUJAN
PERIODE OKTOBER 2003
DI KABUPATEN SUMBAWA**

NO	Kecamatan	Nomor Staskun	Tinggi Tempat (m dpl)	Tanggal																															Jumlah					
				1	2	3	4	5	6	7	8	9	10	11	12	13	14	15	16	17	18	19	20	21	22	23	24	25	26	27	28	29	30	31	CH	HH				
1	Sumbawa	455 A	10	-	-	-	-	-	-	-	-	-	-	-	-	-	-	-	-	-	-	-	-	-	-	-	-	-	-	-	-	-	-	-	-	-	-	-	-	-
2	Jereweh			-	-	-	-	-	-	-	-	-	-	9	-	-	15	-	-	7	-	-	-	-	-	-	-	-	-	-	-	-	-	-	-	-	31	3		
3	Lab. Badas			-	-	-	5	-	-	-	2	-	-	-	-	-	-	-	-	-	-	-	-	-	-	-	-	-	-	-	-	-	-	-	-	-	7	2		
4	Utari/Rhee	454 B	50	-	-	-	-	-	-	-	-	-	-	-	-	-	-	-	-	-	-	-	-	-	-	-	-	-	-	-	-	-	-	-	-	-	-	-	-	
5	Buer			-	-	-	-	-	-	-	-	-	-	-	-	-	-	-	-	-	-	-	-	-	-	-	-	-	-	-	-	-	-	-	-	-	-	-	-	
6	Alas	454 A	75	-	-	-	-	-	-	-	-	-	-	-	-	-	-	-	-	-	-	-	-	-	-	-	-	-	-	-	-	-	-	-	-	-	-	-	-	
7	Seteluk			-	-	-	-	-	-	-	-	-	-	-	-	-	-	-	-	-	-	-	-	-	-	-	-	-	-	-	-	-	-	-	-	-	-	-	-	
8	Taliwang			-	-	-	-	-	-	-	6	-	-	-	-	-	10	-	-	-	-	-	-	-	-	-	-	27	20	-	-	-	-	-	-	-	63	4		
9	Moyo Hilir	455 B	75	-	-	-	-	-	-	-	-	-	-	-	-	-	-	-	-	-	-	-	-	-	-	-	-	-	-	-	-	-	-	-	-	-	-	-	-	
10	Brang Rea			-	-	-	-	-	-	-	-	-	-	-	-	-	-	-	-	-	-	-	-	-	-	-	-	-	-	-	-	-	-	-	-	-	-	-	-	
11	Lape /Lopok	455 C	50	-	-	-	-	-	-	-	-	-	-	-	-	-	-	-	-	-	-	-	-	-	-	-	-	-	-	-	-	-	-	-	-	-	-	-	-	
12	Plampang	455 D	20	-	-	-	-	-	-	-	-	-	-	-	-	-	-	-	-	-	-	-	-	-	-	-	-	-	-	-	-	-	-	-	-	-	-	-	-	
13	Sekongkang			-	-	5	-	-	3	7	-	-	-	9	-	-	2	-	-	5	-	-	-	-	4	-	-	-	5	-	-	-	-	-	-	40	8			
14	Labangka			-	3	5	-	-	-	-	-	-	-	-	-	12	-	-	-	-	-	-	-	-	-	-	-	-	-	-	20	-	2	42	5	-	-			
15	Empang	455 E	25	-	-	-	-	-	-	-	-	-	-	-	-	-	-	-	-	-	-	-	2	-	-	-	-	-	-	-	-	-	-	-	-	2	1	-		
16	Alas Barat			-	-	20	-	20	-	-	-	-	10	-	-	30	-	-	-	10	-	-	-	30	-	-	20	30	-	-	30	-	-	-	200	9	-			
17	Moyo Hulu	455 F	150	-	15	-	-	-	-	-	-	-	-	-	-	-	-	-	-	-	-	-	-	-	-	-	-	-	-	-	-	-	-	-	-	15	1	-		
18	Ropang	454 C	250	-	-	-	-	-	-	-	-	-	-	-	-	-	-	-	-	-	-	-	-	-	-	-	-	-	-	-	-	-	-	-	-	-	-	-	-	
19	Lunyuk	454 E	20	-	2	4	15	-	-	-	-	-	-	-	-	12	-	-	-	-	-	-	-	-	-	-	-	-	-	-	-	-	-	-	-	-	33	4		
20	Batu Lanteh			-	-	-	-	-	-	50	25	-	-	-	-	-	-	-	30	-	-	-	-	-	-	-	-	-	-	-	-	-	-	-	-	105	3	-		
JUMLAH				-	20	34	20	20	3	7	52	31	-	19	9	-	12	57	12	-	37	15	-	2	-	30	4	-	47	50	5	20	30	2	538	40	-			

**DATA CURAH HUJAN DAN HARI HUJAN
PERIODE NOPEMBER 2003
DI KABUPATEN SUMBAWA**

NO	Kecamatan	Nomor Stasiun	Tinggi Tempat (m dpl)	Tanggal																												Jumlah					
				1	2	3	4	5	6	7	8	9	10	11	12	13	14	15	16	17	18	19	20	21	22	23	24	25	26	27	28	29	30	31	CH	HH	
1	Sumbawa	455 A	10	-	-	-	-	-	-	-	-	10	-	-	-	-	-	-	-	-	-	-	-	-	-	-	-	-	-	-	-	-	-	-	-	10	1
2	Jeneweh			-	-	-	-	-	-	-	-	-	-	5	29	3	-	-	-	-	-	-	8	-	-	-	1	28	-	-	-	-	8	-	80	7	
3	Lab. Badas			-	-	-	-	-	-	-	-	10	-	-	-	-	-	-	-	-	-	7	-	9	-	10	-	-	-	10	-	-	-	-	48	5	
4	Uham/Rhee	454 B	50	-	-	-	-	-	-	-	-	-	-	-	-	-	-	-	-	-	-	55	8	-	8	5	-	2	7	-	-	-	-	-	85	6	
5	Buer			-	-	-	-	-	-	-	-	-	-	-	-	-	-	-	-	-	-	-	-	-	-	-	-	-	-	-	-	-	-	-	-	-	
6	Alas	454 A	75	-	-	-	-	-	11	-	-	-	-	-	-	17	-	20	-	-	-	-	-	7	-	-	-	-	10	-	4	7	-	-	78	7	
7	Seteluk			-	-	-	-	-	-	-	-	-	-	13	-	-	-	4	-	-	-	10	-	-	-	-	15	-	40	80	18	38	-	218	8		
8	Talawang			-	-	-	-	-	1	-	-	-	11	8	-	10	-	68	20	2	-	10	1	10	1	7	5	13	40	1	-	-	-	238	17		
9	Moyo Hiir	455 B	75	-	-	-	-	-	-	-	-	-	44	-	14	18	-	-	-	-	14	12	-	34	17	8	12	15	10	-	-	-	-	188	11		
10	Brang Rea			-	-	-	-	-	-	-	-	-	-	-	-	-	-	-	-	-	-	-	-	-	-	-	-	-	-	-	-	-	-	-	-	-	
11	Lape /Lopok	455 C	50	-	-	-	-	-	-	-	-	-	-	-	10	8	20	-	-	-	10	40	12	-	-	-	-	-	-	-	-	-	-	-	100	8	
12	Pampang	455 D	20	-	-	-	-	-	-	-	-	-	-	-	-	-	-	-	-	-	1	-	-	-	-	65	39	-	-	-	-	-	-	105	3		
13	Sekongkang			-	-	-	-	-	-	-	-	-	4	5	-	8	11	-	6	4	-	-	-	-	-	11	20	16	5	-	9	12	-	114	13		
14	Labangta			-	-	-	-	-	-	-	-	1	6	4	2	10	-	-	-	11	38	-	-	-	-	38	-	-	-	4	-	-	-	116	10		
15	Empang	455 E	25	-	-	-	-	-	-	-	-	17	-	-	-	7	8	-	-	-	37	12	9	33	5	-	-	-	-	-	-	-	-	128	8		
16	Alas Berat			-	-	-	-	-	-	-	-	-	-	-	-	-	-	-	-	-	-	-	-	-	-	-	-	-	-	-	-	-	-	-	130	8	
17	Moyo Hulu	455 F	150	-	-	-	-	-	-	-	-	-	-	-	21	5	7	-	-	12	3	-	-	-	19	2	25	7	-	-	-	-	104	10			
18	Ropang	454 C	250	-	-	-	-	-	-	-	-	-	-	-	-	-	-	-	-	-	-	-	-	-	-	-	-	-	-	-	-	-	-	-	-	-	
19	Lunyuk	454 E	20	-	-	-	-	-	-	-	-	15	-	22	-	-	-	-	10	-	-	-	-	-	19	23	-	-	-	7	2	-	-	103	8		
20	Batu Lanteh			-	-	-	-	-	-	-	73	65	71	62	42	12	30	27	-	74	61	-	11	10	-	10	-	-	-	5	-	-	-	561	15		
JUMLAH				-	5	3	20	45	5	32	21	11	118	65	119	93	135	27	84	128	56	162	195	158	44	78	218	130	96	87	160	37	56	-	2.408	141	

**DATA CURAH HUJAN DAN HARI HUJAN
PERIODE DESEMBER 2003
DI KABUPATEN SUMBAWA**

NO	Kecamatan	Nomor Stasiun	Tinggi Tempat (m dpl)	Tanggal																															Jumlah		
				1	2	3	4	5	6	7	8	9	10	11	12	13	14	15	16	17	18	19	20	21	22	23	24	25	26	27	28	29	30	31	CH	HH	
1	Sumbawa	455 A	10	-	45	-	-	-	-	-	-	-	-	-	-	-	-	-	-	-	-	-	-	-	-	-	-	-	-	-	-	-	-	-	337	12	
2	Jereweh	-	-	-	-	-	-	-	-	-	-	-	-	-	-	-	-	-	-	-	-	-	-	-	-	-	-	-	-	-	-	-	-	-	-	-	
3	Luh Bedas	-	-	-	-	-	-	-	-	-	-	-	-	-	-	-	-	-	-	-	-	-	-	-	-	-	-	-	-	-	-	-	-	-	-	-	
4	Uluathoe	454 B	50	-	-	-	7	8	-	-	-	-	-	-	-	-	-	-	-	-	-	-	-	-	-	-	-	-	-	-	-	-	-	-	77	9	
5	Buer	-	-	-	-	-	-	-	-	-	-	-	-	-	-	-	-	-	-	-	-	-	-	-	-	-	-	-	-	-	-	-	-	-	-	-	
6	Alas	454 A	75	29	-	2	28	37	4	40	2	-	-	-	-	-	-	-	-	-	-	-	-	-	-	-	-	-	-	-	-	-	-	-	218	15	
7	Sektek	-	-	-	-	-	-	-	-	-	-	-	-	-	-	-	-	-	-	-	-	-	-	-	-	-	-	-	-	-	-	-	-	-	-	-	
8	Teluwang	-	-	42	3	128	32	14	87	-	41	83	9	4	2	10	3	51	53	15	40	59	10	16	9	-	-	-	-	-	-	-	-	-	895	22	
9	Moyo Hlr	456 B	75	-	-	-	-	-	12	8	13	-	27	13	-	12	-	20	17	28	-	72	-	15	-	-	-	-	-	-	-	-	-	-	237	11	
10	Birang Roe	-	-	-	-	-	-	-	-	-	-	-	-	-	-	-	-	-	-	-	-	-	-	-	-	-	-	-	-	-	-	-	-	-	-		
11	Lape Apok	455 C	50	-	-	-	-	-	-	-	17	-	-	-	-	-	-	-	25	20	-	-	4	23	-	-	-	-	-	-	-	-	-	5	28	123	8
12	Ptampang	456 D	20	-	12	-	21	-	-	-	1	2	-	7	4	18	-	-	2	4	-	-	14	78	18	1	-	-	-	-	-	-	-	-	226	16	
13	Sekongkang	-	-	9	8	-	-	-	-	-	2	7	18	6	4	-	-	8	16	155	48	105	56	-	-	-	10	18	27	-	3	-	15	16	547	19	
14	Lubangka	-	-	-	-	-	-	-	-	-	-	-	8	2	-	-	-	-	118	-	12	20	15	-	-	-	-	-	-	-	-	-	-	-	215	9	
15	Empang	455 E	25	-	28	-	15	-	-	-	21	15	-	39	24	20	-	-	7	11	-	8	33	24	-	1	-	-	-	-	-	-	-	-	284	17	
16	Alas Barak	-	-	20	40	30	20	15	70	45	15	60	110	75	40	115	15	50	20	65	77	60	-	40	165	75	45	-	-	-	-	-	-	1.277	24		
17	Moyo Hulu	455 F	150	15	10	8	5	-	-	-	9	-	5	7	-	2	5	-	-	-	-	-	1	-	-	-	-	-	-	-	-	-	-	-	94	13	
18	Ropang	454 C	250	-	-	-	-	-	-	-	-	-	-	-	-	-	-	-	-	-	-	-	-	-	-	-	-	-	-	-	-	-	-	-	210	8	
19	Lunyak	454 E	20	9	-	-	25	80	35	-	12	18	-	20	-	-	10	-	-	-	-	-	-	-	-	-	-	-	-	-	-	-	-	10	289	12	
20	Batu Lembang	-	-	-	9	8	4	20	-	84	-	-	-	10	-	-	21	-	-	7	25	50	24	-	-	-	-	29	-	-	-	-	-	289	12		
JUMLAH				124	155	175	155	188	254	323	103	187	210	146	138	182	88	138	309	341	214	419	255	114	176	76	70	47	52	15	48	47	88	55	4.849	159	

**PERIODE JANUARI 2004
DI KABUPATEN SUMBAWA**

NO	Kecamatan	Nomor Stasiun	Tinggi Tempat (m dpl)	Tanggal																												Jumlah							
				1	2	3	4	5	6	7	8	9	10	11	12	13	14	15	16	17	18	19	20	21	22	23	24	25	26	27	28	29	30	31	CH	HH			
1	Sumbawa	455 A	10	-	-	-	-	-	-	25	-	-	-	-	-	-	-	-	-	22	-	-	-	-	-	-	-	-	-	-	-	25	-	-	72	3			
2	Jereweh			10	15	27	0	5	9	10	17	-	-	-	-	-	-	-	-	-	-	-	7	-	-	-	-	-	-	-	-	12	0	-	189	14			
3	Lab. Badas			7	0	2	-	-	-	-	-	-	-	-	-	-	-	-	-	-	-	10	-	-	-	-	-	-	-	-	-	-	-	-	189	12			
4	Utari/Rhee	454 B	50	-	-	-	-	-	-	1	-	-	13	8	-	-	5	-	-	-	-	-	8	-	-	-	-	-	-	-	-	-	-	-	54	110	9		
5	Buer			-	-	-	-	-	-	-	-	-	-	-	-	-	-	-	-	-	-	-	-	-	-	-	-	-	-	-	-	-	-	-	-	-	-		
6	Alas	454 A	75	-	-	-	-	-	-	-	-	-	-	7	-	-	-	-	-	-	-	-	-	-	-	-	-	-	-	-	-	-	-	6	9	50	107	9	
7	Seteluk			20	25	0	40	30	30	16	0	13	20	0	4	-	0	28	10	15	34	20	35	0	20	-	-	-	20	0	50	20	16	5	-	186	27		
8	Taliwang			-	-	4	3	2	0	-	-	-	-	10	8	7	4	3	20	8	8	0	-	8	10	20	36	-	-	2	4	-	-	-	-	365	19		
9	Moyo Hilir	455 B	75	-	-	0	-	-	-	0	-	-	-	15	-	0	23	-	-	-	-	13	8	0	-	42	-	-	5	21	-	39	11	177	14	6			
10	Brang Rea			-	-	-	-	-	-	-	-	-	-	-	-	-	-	-	-	19	-	17	-	-	23	-	-	-	13	-	3	-	-	98	6				
11	Lape /Lopok	455 C	50	-	5	9	-	-	-	8	69	10	2	0	-	5	3	-	-	-	-	-	-	-	25	33	0	-	0	59	0	15	10	253	17				
12	Piampang	455 D	20	-	-	-	-	-	-	2	3	2	6	8	-	30	6	-	-	-	-	2	14	-	-	6	0	-	-	-	-	25	7	40	151	14			
13	Sekonglang			5	-	-	-	0	14	3	11	0	-	5	7	-	-	-	-	0	-	-	-	-	-	-	-	-	10	17	22	4	-	3	8	13	122	16	
14	Lebanga			-	-	-	-	-	0	5	4	6	7	-	36	3	-	-	-	-	0	13	-	-	-	5	2	-	-	-	-	35	4	75	248	14			
15	Empang	455 E	25	-	6	-	2	4	-	-	-	-	12	38	2	6	4	-	-	-	-	-	-	0	-	0	-	-	-	73	4	-	13	12	0	1	25	308	17
16	Alas Berat			-	-	-	-	-	-	-	-	-	-	-	-	-	-	-	-	242	12	103	-	-	-	-	-	-	-	-	-	-	-	-	-	-	487	7	
17	Moyo Hulu	455 F	150	-	-	-	-	-	-	21	2	45	10	0	7	25	5	11	0	-	-	-	0	-	-	-	-	-	-	-	-	-	-	-	-	-	135	12	
18	Ropang	454 C	250	5	0	0	0	27	16	0	0	0	0	1	0	0	-	-	32	2	0	-	-	25	12	10	0	0	34	20	20	0	0	0	0	219	27		
19	Lunyak	454 E	20	7	-	-	3	-	16	8	-	21	-	22	-	-	-	-	-	-	-	-	-	5	3	-	0	-	-	-	-	-	-	-	-	-	104	10	
20	Batu Lanteh			-	-	-	-	7	10	-	17	10	-	11	-	-	-	-	-	-	-	-	-	-	-	-	-	-	-	-	-	-	-	-	-	-	55	16	
JUMLAH				54	51	42	58	75	128	117	106	83	60	162	124	30	10	9	62	23	303	54	208	78	118	228	55	65	74	177	183	10	35	57	285				

**DATA CURAH HUJAN DAN HARI HUJAN
PERIODE FEBRUARI 2004
DI KABUPATEN SUMBAWA**

NO	Kecamatan	Nomor Stasiun	Tinggi Tempat (m dpl)	Tanggal																															Jumlah	
				1	2	3	4	5	6	7	8	9	10	11	12	13	14	15	16	17	18	19	20	21	22	23	24	25	26	27	28	29	30	31	CH	H -
1	Sumbawa	455 A	10	1	3	15	-	88	30	45	-	34	-	1	15	-	-	-	-	4	28	-	-	-	-	-	-	-	-	-	-	-	-	-	301	4
2	Jerewah			3	5	0	-	-	10	12	23	5	2	18	32	3	0	1	17	25	32	16	5	2	-	-	7	3	27	12	5	3	-	288	15	
3	Lab. Badas			25	-	-	40	5	10	0	16	-	-	18	0	-	-	-	20	0	25	10	22	12	-	-	10	5	14	5	0	-	457	3		
4	Ulu/Rhee	454 B	50	3	9	2	25	1	14	4	20	7	-	2	-	-	14	-	-	33	1	17	8	-	-	63	-	-	4	10	50	-	287	5		
5	Buer			-	-	-	-	-	-	-	-	-	-	-	-	-	-	-	-	-	-	-	-	-	-	-	-	-	-	-	-	-	-	-	-	-
6	Alas	454 A	75	6	0	9	3	0	-	-	39	-	-	-	-	35	0	-	4	5	4	-	-	-	-	-	-	-	9	-	9	-	123	3		
7	Satebuk			6	20	42	-	9	-	-	-	-	-	-	-	-	-	-	20	39	-	-	-	-	-	-	-	20	28	29	-	211	9			
8	Teluweng			-	11	-	-	7	15	6	-	-	23	3	-	13	-	14	-	19	1	-	-	-	-	-	-	49	-	-	-	-	181	1		
9	Moyo Hiri	455 B	75	22	7	27	35	0	3	-	5	0	-	-	-	-	-	0	3	23	5	50	20	-	-	3	7	-	3	0	17	-	235	20		
10	Brang Rea			25	8	-	-	-	-	-	-	-	10	-	-	-	-	-	-	-	-	-	-	-	-	-	-	-	-	-	7	-	63	6		
11	Lape Lopok	455 C	50	5	10	8	25	10	-	25	11	-	10	-	-	-	-	5	7	15	12	40	75	-	-	-	10	15	10	-	-	-	293	7		
12	Pampang	455 D	20	5	0	39	18	4	0	2	48	1	-	1	1	-	2	2	8	39	6	15	72	1	90	0	8	32	32	12	-	-	438	25		
13	Sakonkang			21	15	18	23	-	33	14	0	20	15	21	28	15	31	29	5	-	-	7	-	0	0	14	12	-	-	-	3	-	151	21		
14	Labangka			0	1	-	-	0	13	-	-	-	-	-	-	0	7	5	3	0	20	0	-	-	0	0	6	4	0	0	0	-	-	278	7	
15	Empang	455 E	25	24	20	30	-	-	2	34	-	24	1	2	-	24	33	25	22	31	13	17	-	10	-	-	-	6	79	0	3	-	400	20		
16	Alas Barat			40	30	25	10	76	-	-	-	-	-	5	-	-	18	-	-	-	130	11	-	-	-	-	-	-	165	-	-	-	510	0		
17	Moyo Hulu	455 F	150	-	-	40	-	0	1	-	-	-	-	-	-	-	-	4	7	-	-	21	25	0	20	25	14	-	5	-	-	-	182	13		
18	Ropang	454 C	250	-	25	20	20	-	-	-	3	0	-	-	-	5	23	-	5	0	20	-	-	-	0	9	-	-	15	-	-	-	421	13		
19	Linyuk	454 E	20	-	31	27	25	-	-	-	3	0	-	-	-	5	28	-	9	0	23	-	-	-	0	13	-	-	20	-	-	-	184	13		
20	Batu Lanteh			24	-	90	-	-	10	-	-	-	-	6	-	-	18	-	22	-	10	-	38	-	25	34	-	-	28	15	-	-	320	12		
JUMLAH				210	195	392	231	208	132	138	188	114	41	68	95	81	180	100	98	182	213	283	233	201	102	45	176	93	157	240	244	121	-	-	5281	

**DATA CURAH HUJAN DAN HARI HUJAN
PERIODE MARET 2004
DI KABUPATEN SUMBAWA**

NO	Kecamatan	Nomor Stasiun	Tinggi Tempat (m dpl)	Tanggal																															Jumlah	CH	HH
				1	2	3	4	5	6	7	8	9	10	11	12	13	14	15	16	17	18	19	20	21	22	23	24	25	26	27	28	29	30	31			
1	Sumbawa	455 A	10	-	1	-	27	-	-	20	28	-	5	10	-	28	3	29	7	23	15	-	10	28	11	-	-	-	-	-	-	-	228	15			
2	Jerewah			5	12	6	-	-	25	18	30	10	4	16	9	3	24	-	7	-	-	-	-	3	0	5	-	12	-	9	-	207	19				
3	Lah Badas			-	-	0	-	0	5	-	25	20	18	25	30	-	21	30	3	10	12	8	-	0	2	-	-	-	-	-	-	168	16				
4	Ulan/Thoe	454 B	50	2	-	-	-	-	-	-	44	8	-	45	-	3	21	1	6	-	-	-	-	-	-	-	-	-	-	-	-	130	8				
5	Buer			-	-	-	-	-	-	-	-	-	-	-	-	-	-	-	-	-	-	-	-	-	-	-	-	-	-	-	-	-	-				
6	Alas	454 A	75	12	18	-	-	-	11	8	4	13	0	5	13	3	25	19	20	35	5	-	-	0	4	-	-	-	-	-	-	191	17				
7	Seteluk			-	4	-	-	-	-	-	-	-	-	-	-	-	-	-	-	-	-	-	-	-	-	-	-	-	-	-	-	4	1				
11	Telikang			4	6	-	-	-	-	-	-	7	-	3	13	17	50	-	43	-	-	-	-	18	-	-	-	-	-	-	-	159	9				
9	Moyo Hiti	455 B	75	-	17	-	-	-	5	0	-	22	3	-	13	28	0	12	3	8	0	22	-	-	-	-	-	-	-	-	-	131	13				
10	Brang Rea			-	-	-	-	-	-	-	-	-	0	-	6	21	-	12	-	-	0	0	17	-	-	-	-	-	-	-	-	58	7				
11	Lape Alopok	455 C	50	-	39	30	25	22	15	-	0	25	10	5	20	-	20	30	5	7	12	-	-	3	-	-	-	-	-	-	203	16					
12	Pampang	455 D	20	-	8	10	7	2	11	-	1	11	7	2	1	-	25	20	9	-	7	-	-	2	-	-	-	-	-	-	121	15					
13	Sekongkang			0	-	-	11	3	-	-	7	18	-	0	-	48	32	28	14	12	0	-	5	8	4	-	-	-	-	-	129	15					
14	Labangka			-	-	-	3	75	54	13	-	-	-	-	-	-	20	40	8	-	-	-	-	-	9	0	-	-	-	-	111	0	9	0	331	13	
15	Empang	455 E	25	1	7	4	8	-	16	0	2	-	-	3	-	8	28	14	13	-	-	-	-	6	-	-	-	-	-	-	120	14					
16	Alas Barat			50	-	-	-	-	25	-	-	30	-	45	35	125	65	50	-	-	25	-	40	1	-	-	-	-	-	-	488	10					
17	Moyo Hiku	455 F	150	20	15	17	3	18	0	5	0	25	31	21	19	11	5	3	-	-	-	-	10	-	-	7	-	0	-	-	211	18					
18	Ropang	454 C	250	-	-	-	-	-	10	-	-	5	10	5	-	5	-	2	-	-	-	-	-	-	-	-	-	-	1	3	-	41	8				
19	Lunguk	454 E	20	-	0	-	-	-	12	-	-	4	7	3	-	10	-	4	-	-	-	-	0	-	-	-	-	-	2	6	-	32	10				
20	Batu Lanteh			-	-	5	65	25	7	-	28	5	-	12	20	31	-	8	9	2	30	4	-	13	-	-	5	-	18	-	-	485	17				
Jumlah				94	122	72	147	161	169	49	171	235	93	148	243	284	330	317	154	101	102	60	15	45	62	61	24	12	5	12	141	9	24	0	3443		

**DATA CURAH HUJAN DAN HARI HUJAN
PERIODE MEI 2004
DI KABUPATEN SUMBAWA**

NO	Kecamatan	Nomor Stasiun	Tinggi Tempat (m dpl)	Tanggal																															Jumlah	
				1	2	3	4	5	6	7	8	9	10	11	12	13	14	15	16	17	18	19	20	21	22	23	24	25	26	27	28	29	30	31	CH	HH
1	Sumbawa	455 A	10	-	-	-	-	-	-	-	-	-	-	-	-	-	-	-	-	-	-	-	-	-	-	-	38	6	20	15	9	9	6	102	7	
2	Jereweh			-	-	-	-	10	3	-	-	-	-	-	-	-	-	-	-	-	5	-	-	-	-	7	-	10	1	5	-	-	41	7		
3	Lab. Badas			-	-	-	-	-	-	-	-	-	-	-	-	-	-	-	-	-	-	-	-	-	2	-	0	-	-	2	0	-	4	4		
4	Utan/Rhee	454 B	50	-	-	-	-	-	-	-	-	-	-	-	-	-	-	-	-	-	-	-	-	-	-	-	-	-	-	-	-	-	-	-		
5	Buer			-	-	-	-	-	-	-	-	-	-	-	-	-	-	-	-	-	-	-	-	-	-	-	-	-	-	-	-	-	-	-		
6	Alas	454 A	75	12	-	-	-	-	-	-	-	5	-	-	-	-	-	-	-	-	-	13	12	-	-	-	0	-	-	-	15	-	-	57	8	
7	Seteluk			-	-	-	-	-	-	-	-	-	-	-	4	-	7	1	-	-	-	-	-	-	-	2	-	-	-	-	-	-	14	4		
8	Taiwang			-	-	-	-	-	4	-	-	-	-	-	9	-	-	-	-	-	-	-	-	-	-	17	-	-	1	0	10	45	0	86	8	
9	Moyo Hilir	455 B	75	-	-	-	-	-	-	-	-	-	-	-	-	-	-	-	-	-	-	-	-	-	-	30	15	10	-	0	11	0	0	66	7	
10	Brang Rea			-	-	-	-	-	-	-	-	-	-	-	-	-	-	-	-	-	-	-	-	-	-	-	-	-	-	-	-	25	35	2		
11	Lape /Lopok	455 C	50	-	-	-	-	-	-	-	-	-	-	-	-	-	-	-	-	-	-	-	-	-	-	-	-	0	-	-	-	-	0	1		
12	Plampang	455 D	20	-	-	-	3	-	-	-	3	4	0	-	-	2	-	-	-	-	-	-	-	16	-	-	-	-	-	3	-	-	31	7		
13	Sekongkang			-	-	-	-	8	5	-	-	-	-	-	-	-	-	-	-	-	7	0	-	-	-	9	-	12	3	4	8	15	71	10		
14	Labangka			-	0	0	9	-	72	-	-	7	-	-	-	-	-	-	-	-	-	0	3	0	2	12	1	8	12	75	15	10	284	16		
15	Empang	455 E	25	-	2	-	2	-	-	16	10	1	-	-	-	-	-	-	-	-	-	2	-	-	-	-	-	3	-	2	32	2	-	72	10	
16	Alas Berat			-	-	-	-	-	-	-	-	-	-	-	-	-	-	-	-	-	-	-	-	-	-	-	-	-	-	-	-	-	-	-	-	
17	Moyo Hulu	455 F	150	-	-	-	-	-	-	-	-	-	-	-	-	-	-	-	-	-	-	-	-	-	-	5	0	3	-	-	-	-	-	8	3	
18	Ropang	454 C	250	-	-	-	-	-	-	-	-	-	-	-	-	-	-	-	-	-	-	-	-	-	-	3	2	1	5	-	-	-	-	11	4	
19	Lunyuk	454 E	20	-	-	-	-	-	-	-	-	-	-	-	-	-	-	-	-	-	-	-	-	-	-	-	-	-	17	2	-	-	19	2		
20	Batu Lanteh			-	-	-	-	-	-	-	-	-	-	-	-	-	-	-	-	-	-	-	-	-	-	-	-	-	-	-	-	-	-	-	-	
JUMLAH				12	2	0	14	18	84	16	13	12	5	-	9	-	6	-	7	1	-	-	37	30	19	0	59	113	44	89	63	172	84	55	1004	

**DATA CURAH HUJAN DAN HARI HUJAN
PERIODE JUNI 2004
DI KABUPATEN SUMBAWA**

NO	Kecamatan	Nomor Stasiun	Tinggi Tempat (m dpl)	Tanggal																															Jumlah		
				1	2	3	4	5	6	7	8	9	10	11	12	13	14	15	16	17	18	19	20	21	22	23	24	25	26	27	28	29	30	31	CH	HH	
1	Sumbawa	455 A	10	-	-	-	-	-	-	-	-	-	-	-	-	-	-	-	-	-	-	-	-	-	5	-	-	-	-	-	-	-	-	-	-	5	1
2	Jereweh			-	-	-	-	-	-	-	-	-	-	-	-	-	-	-	-	-	-	-	-	-	-	-	-	-	-	-	-	-	-	-	-	-	
3	Lab. Badas			-	-	-	-	-	-	-	-	-	-	-	-	-	-	-	-	-	-	-	-	-	-	-	-	-	-	-	-	-	-	-	-	-	
4	Utari/Rhee	454 B	50	-	-	-	-	-	-	-	-	-	-	-	-	-	-	-	-	-	-	-	-	-	-	-	-	-	-	-	-	-	-	-	-	-	
5	Buer			-	-	-	-	-	-	-	-	-	-	-	-	-	-	-	-	-	-	-	-	-	-	-	-	-	-	-	-	-	-	-	-	-	
6	Alas	454 A	75	-	-	-	-	-	-	-	-	-	-	-	-	-	-	-	-	-	-	-	-	-	-	-	-	-	-	-	-	-	-	-	-	-	
7	Seteluk			-	-	-	-	-	-	-	-	-	-	-	-	-	-	-	-	-	-	-	-	-	-	-	-	-	-	-	-	-	-	-	-	-	
8	Taiwang			-	-	-	-	-	-	-	-	-	-	-	-	-	-	-	-	-	-	-	-	-	-	-	-	-	-	-	-	-	-	-	-	-	
9	Moyo Hār	455 B	75	-	-	-	-	-	-	-	-	-	-	-	-	-	-	-	-	-	-	-	-	-	-	-	-	-	-	-	-	-	-	-	-	-	
10	brang Rea			20	-	-	-	-	-	-	-	-	-	-	-	-	-	-	-	-	-	-	-	-	-	-	-	-	-	-	-	-	-	-	20	1	
11	Lape /Lopok	455 C	50	-	-	-	5	-	-	-	-	-	-	-	-	-	-	-	-	-	-	-	-	-	-	-	-	-	-	-	-	-	-	0	5	2	
12	Piampang	455 D	20	-	-	-	-	-	-	-	-	-	-	-	-	-	-	-	-	-	-	-	-	-	-	-	-	-	0	10	0	-	-	-	10	3	
13	Sekongkang			-	-	-	-	-	-	-	-	-	-	-	-	-	-	-	-	-	-	-	-	-	-	-	-	-	-	-	-	-	-	-	-	-	
14	Labangka			-	-	-	3	5	0	-	-	-	-	1	3	0	-	-	-	-	-	-	-	0	1	-	-	-	-	-	-	-	-	-	-	13	8
15	Empang	455 E	25	-	-	-	-	-	-	-	-	-	-	-	-	-	-	-	-	-	-	-	-	-	-	-	-	-	-	-	-	-	-	4	-	4	1
16	Alas Barat			-	-	-	-	-	-	-	-	-	-	-	-	-	-	-	-	-	-	-	-	-	-	-	-	-	-	-	-	-	-	-	-	-	
17	Moyo Hulu	455 F	150	-	-	-	-	-	-	-	-	-	-	-	-	-	-	-	-	-	-	-	-	-	-	-	-	-	-	-	-	-	-	-	-	-	
18	Ropang	454 C	250	-	-	-	-	-	-	-	-	-	-	-	-	-	-	-	-	-	-	-	-	-	-	-	-	-	-	-	-	-	-	-	-	-	
19	Lunyuk	454 E	20	-	-	-	-	-	-	-	-	-	-	-	-	-	-	-	-	-	-	-	-	-	-	-	-	-	-	-	-	-	-	-	-	-	
20	Batu Lanteh			-	-	-	-	-	-	-	-	-	-	-	-	-	-	-	-	-	-	-	-	-	-	-	-	-	-	-	-	-	-	10	-	10	1
JUMLAH				20	-	-	8	5	0	-	-	-	-	1	3	0	-	-	-	-	-	-	-	5	1	-	-	0	14	10	-	-	67				

**DATA CURAH HUJAN DAN HARI HUJAN
PERIODE OKTOBER 2004
DI KABUPATEN SUMBAWA**

NO	Kecamatan	Nomor Staslun	Tinggi Tempat (m dpl)	Tanggal																															Jumlah				
				1	2	3	4	5	6	7	8	9	10	11	12	13	14	15	16	17	18	19	20	21	22	23	24	25	26	27	28	29	30	31	CH	HH			
1	Sumbawa	455 A	10	-	-	-	-	-	-	-	-	-	-	-	-	-	-	-	-	-	-	-	-	-	-	-	-	-	-	-	-	-	-	-	-	-	-		
2	Jereweh			-	-	-	-	-	-	-	-	-	-	-	-	-	-	-	-	-	-	-	-	-	-	-	-	-	-	-	-	-	-	-	-	-	-	-	
3	Lab. Bedas			-	-	-	-	-	-	-	-	-	-	-	-	-	-	-	-	-	-	-	-	-	-	-	-	-	-	-	-	-	-	-	-	-	-	-	
4	Utari/Rhee	454 B	50	-	-	-	-	-	-	-	-	-	-	-	-	-	-	-	-	-	-	-	-	-	-	-	-	-	-	-	-	-	-	-	-	-	-	-	
5	Buer			-	-	-	-	-	-	-	-	-	-	-	-	-	-	-	-	-	-	-	-	-	-	-	-	-	-	-	-	-	-	-	-	-	-	-	
6	Alas	454 A	75	-	-	-	-	9	-	-	4	-	-	-	-	-	-	-	0	2	18	-	-	-	-	-	-	-	-	-	-	-	-	-	-	33	5		
7	Seteluk			-	-	-	-	-	-	-	-	-	-	-	-	-	-	-	-	-	-	-	-	-	-	-	-	-	-	-	-	-	-	-	-	-	-	-	
8	Taliwang			-	-	-	-	-	-	-	-	-	-	-	-	-	-	-	-	-	-	-	-	-	-	-	-	-	-	-	-	-	-	-	-	-	-	-	
9	Moyo Hilir	455 B	75	-	-	-	-	-	-	-	-	-	-	-	-	-	-	-	-	-	-	-	-	-	-	-	-	-	-	-	-	-	0	-	-	0	1		
10	Brang Rea			-	-	-	-	-	-	-	-	-	-	-	-	-	-	-	-	-	-	-	-	-	-	-	-	-	-	-	-	-	-	-	-	-	-	-	
11	Lape /Lopok	455 C	50	-	-	-	-	-	-	-	-	-	-	-	-	-	-	-	-	-	-	-	-	-	-	-	-	-	-	-	-	-	-	-	-	-	-	-	
12	Piampang	455 D	20	-	-	-	-	-	-	-	-	-	-	-	-	-	-	-	-	-	8	-	-	-	-	-	-	-	-	-	-	-	18	-	26	2	-		
13	Sekongkang			-	-	-	-	-	-	-	-	-	-	-	-	-	-	-	-	-	-	-	-	-	-	-	-	-	-	-	-	-	-	-	-	-	-	-	
14	Labangka			2	0	-	-	-	-	-	-	-	-	-	-	-	-	-	-	-	4	-	-	-	-	-	-	-	-	-	-	2	0	-	8	5	-		
15	Empang	455 E	25	-	-	-	-	-	-	-	-	-	-	-	-	-	-	-	-	-	-	-	-	-	-	-	-	0	2	-	-	-	-	-	-	2	2	-	
16	Alas Barat			-	-	-	-	-	-	-	-	-	-	-	-	-	-	-	-	-	-	-	5	-	-	-	19	-	35	10	-	-	-	-	60	4	-		
17	Moyo Hulu	455 F	150	-	-	-	-	-	-	-	-	-	-	-	-	-	-	-	-	-	0	-	-	-	-	-	-	0	-	-	-	-	-	-	0	2	-		
18	Ropang	454 C	250	-	-	-	-	-	-	-	-	-	-	-	-	-	-	-	-	-	-	-	-	-	-	-	-	-	-	-	-	-	-	-	-	-	-	-	
19	Lunyuk	454 E	20	-	-	-	-	-	-	-	-	-	-	-	-	-	-	-	-	-	-	-	0	-	-	-	0	-	-	-	-	-	-	-	-	0	2	-	
20	Batu Lanteh			-	-	-	-	-	-	-	-	-	-	-	-	-	-	-	-	-	18	-	-	-	-	-	-	-	-	-	-	-	-	-	30	-	48	2	-
	JUMLAH			2	0	-	-	9	-	-	4	-	-	-	-	-	-	-	-	18	2	30	-	-	5	-	-	19	32	35	12	18	-	-	177	-	-		

**DATA CURAH HUJAN DAN HARI HUJAN
PERODE NOPEMBER 2004
DI KABUPATEN SUMBAWA**

NO	Kecamatan	Nomor Stasiun	Tinggi Tempat (m dpl)	Tanggal																															Jumlah	CH	HH
				1	2	3	4	5	6	7	8	9	10	11	12	13	14	15	16	17	18	19	20	21	22	23	24	25	26	27	28	29	30	31			
1	Sumbawa	455 A	10	-	-	-	-	-	-	10	-	4	-	-	-	-	-	-	-	-	-	-	-	-	-	-	-	-	-	-	-	-	-	-	-	194	8
2	Jereweh			-	-	-	-	-	-	-	-	-	-	-	-	-	-	-	-	-	-	-	-	-	-	-	-	-	-	-	-	-	-	-	-	-	-
3	Lab. Badus			-	-	-	-	-	-	3	1	-	-	-	-	-	-	-	-	-	-	-	-	-	-	-	-	-	-	-	-	-	-	-	-	-	-
4	UluRihne	454 B	50	-	-	-	-	-	-	18	-	-	-	-	-	-	-	-	-	-	-	-	-	-	-	-	-	-	-	-	-	-	-	-	48	10	
5	Buer			-	-	-	-	-	-	4	2	-	-	-	-	-	-	-	-	-	-	-	-	-	-	-	-	-	-	-	-	-	-	-	37	4	
6	Alus	454 A	75	-	9	-	-	-	-	4	14	6	-	-	-	-	-	-	-	0	-	0	-	11	-	8	-	2	-	-	-	-	-	27	7		
7	Sebaik			-	-	-	-	-	-	-	-	-	-	-	-	-	-	-	-	-	-	-	-	-	-	-	-	-	-	-	-	-	-	-	137	12	
8	Talwang			-	-	-	-	-	-	-	-	-	-	-	-	-	-	-	-	-	-	-	-	-	-	-	-	-	-	-	-	-	-	-	-	-	
9	Moyo Hir	455 B	75	-	-	-	-	-	-	-	3	5	0	-	-	-	-	-	-	-	-	-	0	-	-	-	9	18	-	-	-	-	-	-	65	10	
10	Brang Rea			-	-	-	-	-	-	-	-	-	-	-	-	-	-	-	-	-	-	-	-	-	-	-	-	-	-	-	-	-	-	-	-	-	
11	Lape Llopok	455 C	50	-	-	-	-	-	-	-	-	-	-	-	-	-	-	-	-	-	-	-	-	-	-	-	-	-	-	-	-	-	-	-	-	-	
12	Piangang	455 D	20	-	-	-	-	-	-	-	-	24	-	-	-	-	-	-	-	-	-	-	-	-	-	-	-	-	-	-	-	-	-	-	30	27	
13	Sekongkeng			-	-	-	-	-	-	-	-	-	-	-	-	-	-	-	-	-	-	-	-	-	-	-	-	-	-	-	-	-	-	-	8	8	
14	Labangka			-	-	-	-	-	-	-	-	-	-	-	-	-	-	-	-	-	-	-	-	-	-	-	-	-	-	-	-	-	-	-	-	-	
15	Empang	455 E	25	-	-	-	-	-	-	-	-	4	-	-	-	-	-	-	-	-	-	-	-	-	-	-	-	-	-	-	-	-	-	-	15	50	
16	Alas Bant			-	-	-	-	-	-	-	-	-	-	82	-	2	-	7	-	0	9	-	-	-	-	31	-	53	-	0	27	0	42	-	73	5	
17	Moyo Haku	455 F	150	-	-	-	-	-	-	-	-	-	-	-	-	-	-	-	-	-	-	-	-	-	-	-	-	-	-	-	-	-	-	-	-	281	10
18	Ropang	454 C	250	-	-	-	-	-	-	-	-	-	-	-	-	-	-	-	-	-	-	-	-	-	-	-	-	-	-	-	-	-	-	-	-	-	
19	Lunguk	454 E	20	-	-	-	-	-	-	-	-	-	-	-	-	-	-	-	-	-	-	-	-	-	-	-	-	-	-	-	-	-	-	-	-	2	11
20	Batu Lanteh			-	-	-	-	-	-	-	-	-	-	-	-	-	-	-	-	-	-	-	-	-	-	-	-	-	-	-	-	-	-	-	-	28	5
JUMLAH				-	-	9	-	-	-	40	54	6	82	2	7	-	2	11	0	-	1	23	34	46	69	108	85	78	50	108	109	201	-	104	6		
JUMLAH				-	-	9	-	-	-	40	54	6	82	2	7	-	2	11	0	-	1	23	34	46	69	108	85	78	50	108	109	201	-	104	6		

DATA CURAH HUJAN DAN HARI HUJAN

PERIODE DESEMBER 2004

DI KABUPATEN SUMBAWA

NO	Kecamatan	Nomor Stasiun	Tinggi Tempat (m dpl)	Tanggal																												Jumlah							
				1	2	3	4	5	6	7	8	9	10	11	12	13	14	15	16	17	18	19	20	21	22	23	24	25	26	27	28	29	30	31	CH	HJ			
1	Sumbawa	455 A	10	-	-	-	-	-	-	-	-	-	-	-	-	15	-	24	24	30	9	30	-	8	-	4	-	-	10	-	-	-	-	202	14				
2	Jereweh			-	-	-	-	-	-	-	-	-	-	-	-	-	-	-	-	-	-	-	-	-	-	-	-	-	-	-	-	-	-	-	-	-			
3	Luh. Badas			-	15	10	-	-	-	-	-	-	-	13	-	-	10	8	-	-	-	-	-	7	4	-	-	-	6	0	-	-	-	-	-	-			
4	Utari/Roue	454 B	50	115	-	78	9	-	-	-	-	-	22	-	-	-	10	-	-	6	-	3	4	20	0	-	-	-	-	-	-	-	-	-	-	115	15		
5	Buar			-	20	15	3	3	-	-	-	-	-	-	-	-	-	-	-	-	-	-	3	4	20	0	-	-	-	-	-	-	-	-	-	77	9		
6	Alas	454 A	75	21	0	41	19	2	-	-	-	-	37	32	2	-	-	-	-	-	-	-	-	14	11	20	-	-	-	-	-	-	-	-	-	77	11		
7	Sesabuk			-	-	-	-	-	-	-	-	-	-	-	-	-	-	-	-	-	-	-	-	-	-	-	-	-	-	-	-	-	-	-	-	-	223	12	
8	Talsiang			-	-	-	-	-	-	-	-	-	-	-	-	-	-	-	-	-	-	-	-	-	-	-	-	-	-	-	-	-	-	-	-	-	-	-	
9	Moyo Hill	455 B	75	6	-	5	10	0	-	-	-	12	-	-	-	-	-	-	27	23	16	13	11	15	9	7	0	-	20	20	15	23	237	22	-	-			
10	Erang Risa			-	-	-	-	-	-	-	-	-	-	-	-	-	-	-	-	-	-	-	-	-	-	-	-	-	-	-	-	-	-	-	-	-	-		
11	Lupa Lopo	455 C	50	-	-	-	-	-	-	-	-	-	-	-	-	1	-	-	-	-	-	-	-	9	-	0	70	8	5	-	-	-	-	-	-	125	7		
12	Pampang	455 D	20	6	-	0	-	8	8	-	-	-	-	-	8	42	20	-	-	-	-	-	44	22	3	0	13	0	7	3	47	247	226	10	-	-			
13	Selangitang			-	-	-	-	-	-	-	-	-	-	-	-	-	-	-	-	-	-	-	-	-	-	-	-	-	-	-	-	-	-	-	-	-	-		
14	Labangda			-	-	-	-	-	-	-	-	-	-	-	-	-	14	5	4	3	0	-	-	-	10	7	31	0	-	-	-	-	-	-	-	17	0	143	11
15	Empang	455 E	25	34	-	-	-	-	-	-	-	-	-	-	-	4	70	-	-	-	-	-	-	13	4	2	-	6	4	15	9	35	204	11	-	-	-		
16	Alas Barat			-	-	-	-	-	-	-	-	-	-	-	-	-	-	-	-	-	-	-	-	-	-	-	-	-	-	-	-	-	-	-	-	-	-	-	
17	Moyo Hahu	455 F	150	-	-	4	-	-	-	-	-	-	-	-	-	0	0	0	0	0	0	3	7	0	-	-	0	1	-	-	-	-	-	-	-	-	-	89	14
18	Ropang	454 C	250	2	-	-	5	3	-	-	-	2	-	3	1	-	-	-	4	1	5	-	-	3	-	-	-	5	2	-	7	1	-	-	-	-	58	18	
19	Lurayak	454 E	20	7	-	-	-	-	-	-	-	-	-	-	-	-	-	-	-	-	-	-	-	-	-	-	-	-	-	-	-	-	-	-	-	-	-	9	2
20	Batu Lanteh			26	-	22	-	-	-	-	-	-	55	-	-	-	-	39	-	21	-	6	-	-	-	-	3	-	11	3	-	-	-	-	-	-	269	10	
				JUMLAH																																			
				260	21	184	56	8	66	36	24	25	51	0	31	119	36	26	82	177	96	40	124	68	116	35	64	91	23	63	48	89	305	-	-	2234	-		

**DATA CURAH HUJAN DAN HARI HUJAN
PERIODE JANUARI 2005
DI KABUPATEN SUMBAWA**

NO	Kecamatan	Nomor Stasiun	Tinggi Tempat (m dpl)	Tanggal																															Jumlah						
				1	2	3	4	5	6	7	8	9	10	11	12	13	14	15	16	17	18	19	20	21	22	23	24	25	26	27	28	29	30	31	CH	HH					
1	Sumbawa	455 A	10	-	-	-	-	-	-	-	-	-	-	-	1	2	2	2	4	-	35	5	-	-	8	-	-	-	-	-	-	-	-	-	58	8					
2	Untar Iwis			-	-	-	-	-	-	-	-	-	-	-	-	-	-	-	-	-	-	-	-	-	-	-	-	-	-	-	-	-	-	-	-	-					
3	Lab. Badas			-	-	-	-	-	-	-	-	-	-	-	-	-	-	-	-	-	-	-	-	-	-	-	-	-	-	-	-	-	-	-	-						
4	Utari	454 B	50	-	-	-	-	-	-	-	-	-	-	-	-	-	18	7	-	-	-	-	2	-	-	-	1	-	2	-	-	-	-	-	28	5					
5	Rhee			-	-	-	-	-	-	-	-	-	-	-	-	-	-	-	-	-	-	-	-	-	-	-	-	-	-	-	-	-	-	-	-	-					
6	Alas	454 A	75	-	-	-	-	-	-	-	-	-	-	4	10	-	-	-	-	-	18	-	8	18	5	15	-	-	-	-	7	-	-	-	-	81	8				
7	Alas Barat			-	-	-	-	-	-	2	5	-	-	-	-	-	-	-	-	44.5	-	-	18	1.5	4	2	-	-	5	-	12.5	2	-	-	8.5	-	105	11			
8	Buar			-	-	-	-	-	-	-	-	-	-	-	-	-	4	1	14	-	-	-	-	-	-	14	5	-	-	-	-	-	-	-	-	38	5				
9	Moyo Hilir	455 B	75	-	-	-	-	-	-	-	-	-	-	-	-	-	-	-	-	-	5	-	2	65	-	-	-	-	32	2	-	-	-	-	-	-	108	5			
10	Moyo Utara			-	-	-	-	-	-	-	-	-	-	-	-	-	-	-	-	-	-	-	-	-	-	-	-	-	-	-	-	-	-	-	-	-	-				
11	Lape	455 C	50	-	-	-	-	-	-	-	-	-	-	-	-	-	-	-	-	-	-	-	-	-	-	-	-	-	-	-	-	-	-	-	-	-	-				
12	Lopok			-	-	-	-	-	-	-	-	4	4	-	-	-	-	-	-	-	-	-	-	-	-	-	-	-	-	-	-	-	-	-	-	-	-				
13	Ptampang	455 D	20	1	-	-	-	-	-	-	-	-	-	-	-	-	5	17	19	37	-	-	-	-	-	-	-	-	-	-	-	-	-	-	-	-	99	8			
14	Maronge			-	-	-	-	-	-	-	-	-	-	-	-	-	-	-	-	-	-	-	-	-	-	-	-	-	-	-	-	-	-	-	-	-	-	-			
15	Labangka			-	-	1	-	-	-	-	-	-	-	-	-	-	-	-	-	-	-	-	-	-	-	-	-	-	-	-	-	-	-	-	-	-	5	35	7		
16	Empang	455 E	25	-	-	-	-	-	-	-	-	-	2.5	-	-	-	12.5	14	-	8	41	7.5	28	-	-	-	-	-	-	-	-	-	-	28	-	-	-	142	8		
17	Tarano			-	-	-	-	-	-	-	-	-	-	-	-	-	-	-	-	-	-	-	-	-	-	-	-	-	-	-	-	-	-	-	-	-	-	-			
18	Moyo Hulu	455 F	150	-	-	-	-	-	-	-	-	5	-	-	-	-	-	7	-	5	-	-	-	-	-	-	-	-	21	-	-	-	-	-	-	-	-	38	4		
19	Ropang	454 C	250	-	-	-	-	-	7	9	11	10	12	-	-	-	-	-	-	11	7	1	-	-	-	-	-	-	-	-	-	-	-	28	-	-	-	2	-	96	10
20	Luryuk	454 E	20	-	-	-	-	-	-	-	-	-	-	-	-	-	-	-	-	-	-	-	-	-	-	-	-	-	-	-	-	-	-	-	-	-	-	-	-		
21	Batu Lanteh			-	-	-	-	-	-	-	-	-	-	-	-	-	-	-	-	-	-	-	-	-	-	-	-	-	-	-	-	-	-	-	-	-	-	-	-		
JUMLAH				1	-	1	-	-	7	11	18	23	28.5	-	-	-	13.50	65.5	65	65	167	99	188	72	18	-	27	118	92.5	4	28	8	41.5	17	1179	101					

**DATA CURAH HUJAN DAN HARI HUJAN
PERIODE FEBRUARI 2005
DI KABUPATEN SUMBAWA**

NO	Kecamatan	Nomor Stasiun	Tinggi Tempat (m dpl)	Tanggal																			Jumlah											
				1	2	3	4	5	6	7	8	9	10	11	12	13	14	15	16	17	18	19	20	21	22	23	24	25	26	27	28	CH	HH	
1	Sumbawa	455 A	10	5	2	14	4	-	-	-	-	-	140	100	31	-	34	5	-	9	-	-	1	6	3	-	-	-	-	-	354	13		
2	Urtar Iwis			-	-	-	-	-	-	-	-	-	-	-	-	-	-	-	-	-	-	-	-	-	-	-	-	-	-	-	-	-		
3	Lab. Badas			-	-	20	-	-	10	-	15	18	20	25	16	12	7	7	-	-	-	-	-	-	1	7	5	9	-	-	185	13		
4	Utan	454 B	50	-	5	-	18	-	5	-	-	8	34	25	47	28	14	14	-	-	8	-	-	-	-	-	-	-	-	243	12			
5	Rhes			-	-	-	-	-	-	-	-	-	-	-	-	-	-	-	-	-	-	-	-	-	-	-	-	-	-	-	-			
6	Alas	454 A	75	-	48	17	1	-	5	-	-	-	-	7	-	-	25	25	4	23	17	-	-	-	5	13	3	19	4	-	201	15		
7	Alas Berat			25	-	5	-	-	5	10	15	45	30	5	1	-	-	-	5.0	-	-	-	25	30	25	-	30	40	-	2	2	300	17	
8	Buer			15	5	3	-	-	-	-	-	-	48	45	5	42	16	16	58	12	20	5	-	-	-	-	-	40	20	11	21	364	16	
9	Moyo Hiri	455 B	75	25	-	10	42	-	-	-	-	-	35	79	8	-	6	6	-	10	23	5	-	-	10	-	-	-	-	253	11			
10	Moyo Ubara			-	-	-	-	-	-	-	-	-	-	-	-	-	-	-	-	-	-	-	-	-	-	-	-	-	-	-	-			
11	Lape	455 C	50	-	-	-	-	-	-	-	-	-	-	-	-	-	-	-	-	-	-	-	-	-	-	-	-	-	-	-	-			
12	Lopok			16	10	-	-	-	10	-	6	8	18	-	-	-	16	14	14	-	-	17	-	-	-	50	25	4	5	50	45	294	15	
13	Pampang	455 D	20	3	41	58	1	5	-	1	-	-	13	3	16	10	1	1	-	10	2	-	-	-	-	16	8	8	-	23	33	248	18	
14	Maronge			-	-	-	-	-	5	-	-	16	-	-	-	3	20	20	-	24	-	-	-	-	-	-	-	54	-	-	140	7		
15	Labangka			-	-	20	8	2	-	-	-	1	40	6	-	58	-	-	-	-	-	-	-	-	-	-	-	6	9	20	8	43	219	11
16	Empang	455 E	25	-	24	9	-	-	8	-	-	-	18	-	-	2	-	2	-	-	-	-	-	-	14	-	-	7	41	-	28	154	10	
17	Tarano			-	-	-	-	-	-	-	-	-	-	-	-	-	-	-	-	-	-	-	-	-	-	-	-	-	-	-	-	-		
18	Moyo Hudu	455 F	150	-	1	-	3	-	1	-	-	-	-	-	15	21	27	16	16	-	-	-	-	-	-	-	-	-	-	-	2	88	8	
19	Ropang	454 C	250	5	3	7	-	-	9	-	-	-	-	3	17	22	25	19	19	2	-	-	-	-	10	1	-	-	-	5	131	14		
20	Lunyak	454 E	20	-	-	-	-	-	-	-	-	-	-	-	-	-	-	-	-	-	-	-	-	-	-	-	-	-	-	-	-	-		
21	Batu Lantah			-	-	14	-	4	15	-	-	-	17	-	5	-	85	7	7	-	-	-	-	-	-	-	-	-	5	-	152	8		
JUMLAH				94	137	175	77	11	73	11	36	220	389	229	130	230	247	123	90	70	27	28	90	45	88	154	167	84	70	99	114	3304	188	

**DATA CURAH HUJAN DAN HARI HUJAN
PERIODE MARET 2006
DI KABUPATEN SUMBAWA**

NO	Kecamatan	Nomor Stasiun	Tinggi Tempat (m dpl)	Tanggal																															Jumlah	
				1	2	3	4	5	6	7	8	9	10	11	12	13	14	15	16	17	18	19	20	21	22	23	24	25	26	27	28	29	30	31	CH	HH
1	Sumbawa	455 A	10	-	-	38	37	-	-	12	-	4	34	-	53	-	11	-	55	20	-	-	-	-	-	-	-	-	-	-	-	-	-	-	285	9
2	Uluw Ndis			-	-	-	-	-	-	-	-	-	-	-	-	-	-	-	-	-	-	-	-	-	-	-	-	-	-	-	-	-	-	-	-	-
3	Lub. Badas			-	-	-	-	-	-	-	-	-	-	-	-	-	-	-	-	-	-	-	-	-	-	-	-	-	-	-	-	-	-	-	-	-
4	Uluw	454 B	50	-	1	-	7	-	-	36	-	8	-	-	4	53	-	1	-	3	-	4	-	-	-	-	-	-	-	-	-	-	-	-	-	-
5	Rosee			-	-	-	-	-	-	-	-	-	-	-	-	-	-	-	-	-	-	-	-	-	-	-	-	-	-	-	-	-	-	-	-	-
6	Ausa	454 A	75	-	-	44	8	-	-	30	-	10	15	25	-	21	3	46	-	-	-	-	-	-	-	-	-	-	-	-	-	-	-	285	13	
7	Ausa Barat			5	17	25	40	15	60	10	-	-	35	5	30	30	45	15	25	15	-	15	-	25	30	15	-	45	-	20	-	-	522	21		
11	Buar			-	11	20	14	-	7	8	31	45	73	-	8	4	-	30	35	-	17	-	44	-	12	-	28	21	-	-	-	-	408	14		
9	Moyo Hbr	455 B	75	-	23	57	-	6	15	33	-	-	19	48	5	-	11	-	5	-	-	-	3	-	-	-	-	-	-	9	10	2	-	246	14	
10	Moyo Ubra			-	-	-	-	-	-	-	-	-	-	-	-	-	-	-	-	-	-	-	-	-	-	-	-	-	-	-	-	-	-	-	-	-
11	Lape	455 C	50	-	-	-	-	-	-	-	-	-	-	-	-	-	-	-	-	-	-	-	-	-	-	-	-	-	-	-	-	-	-	-	-	-
12	Lopok			-	40	-	-	-	-	-	-	27	10	15	25	8	17	24	8	10	19	12	-	-	-	-	-	-	-	-	-	-	-	-	321	19
13	Pampang	455 D	20	-	15	-	46	-	-	-	-	8	45	39	-	32	28	4	34	-	-	-	-	-	-	-	-	-	-	-	-	-	-	249	9	
10	Manonga			-	-	-	56	28	-	-	-	2	21	25	18	-	19	13	-	4	-	-	-	-	-	-	-	-	-	-	-	-	204	11		
15	Labangka			-	-	-	5	10	35	-	-	-	5	-	-	-	-	-	-	-	-	-	-	-	-	-	-	-	-	-	-	-	-	58	6	
16	Empang	455 E	25	-	48	-	15	12	-	-	-	18	18	11	18	-	3	-	-	-	-	-	8	-	-	-	-	-	-	-	-	-	-	184	13	
17	Tarano			-	-	-	-	-	-	-	-	-	-	-	-	-	-	-	-	-	-	-	-	-	-	-	-	-	-	-	-	-	-	-	-	-
18	Moyo Hlu	455 F	150	-	15	7	21	3	11	15	9	5	-	9	3	12	-	-	-	-	-	-	-	-	-	-	-	-	-	-	-	-	-	147	17	
19	Ropang	454 C	250	10	11	9	22	7	14	10	12	3	2	7	5	3	11	9	10	2	11	7	-	21	1	5	-	7	-	-	-	-	252	28		
20	Lunyak	454 E	20	4	75	60	12	280	170	230	290	180	-	-	-	-	-	-	-	-	-	-	-	-	-	-	-	-	-	-	-	-	-	1,725	12	
21	Batu Lintah			12	-	5	-	12	-	10	-	18	20	32	-	25	-	59	19	36	-	30	-	-	-	-	-	-	-	-	-	-	-	508	18	
JUMLAH				31	254	288	283	381	348	388	428	388	288	188	138	88	218	107	181	154	82	39	40	24	83	118	74	41	128	134	204	88	254	221	5639	218

**DATA CURAH HUJAN DAN HARI HUJAN
PERIODE APRIL 2005
DI KABUPATEN SUMBAWA**

NO	Kecamatan	Nomor Stasiun	Tinggi Tempat (m dpl)	Tanggal																														Jumlah							
				1	2	3	4	5	6	7	8	9	10	11	12	13	14	15	16	17	18	19	20	21	22	23	24	25	26	27	28	29	30	CH	HH						
1	Sumbawa	455 A	10	-	-	-	-	-	-	40	50	70	-	45	37	-	7	-	-	-	-	-	-	-	-	-	-	-	-	-	-	-	-	-	-	-	249	8			
2	Unter Iwis			-	-	-	-	-	-	-	-	-	-	-	-	-	-	-	-	-	-	-	-	-	-	-	-	-	-	-	-	-	-	-	-	-	-	-			
3	Lab. Badas			-	-	-	-	-	-	-	-	-	-	-	-	-	-	-	-	-	-	-	-	-	-	-	-	-	-	-	-	-	-	-	-	-	-	-			
4	Utan	454 B	50	3	14	15	-	18	20	20	14	21	27	18	3	11	7	-	-	-	-	-	-	-	-	-	-	-	-	-	-	-	-	-	-	-	-	-	-		
5	Rhee			-	-	-	-	-	-	-	-	-	-	-	-	-	-	-	-	-	-	-	-	-	-	-	-	-	-	-	-	-	-	-	-	-	-	187	13		
6	Alaa	454 A	75	5	-	7	28	-	3	8	2	3	4	-	7	5	3	-	-	-	-	-	-	-	-	-	-	-	-	-	-	-	-	-	-	-	-	-	-		
7	Alaa Barat			20	30	50	10	-	20	5	2	20	15	5	10	-	20	10	20	-	12	-	-	-	-	-	-	-	-	-	-	-	-	-	-	-	-	71	11		
8	Buer			-	-	-	-	-	-	-	-	-	-	-	-	-	-	-	-	-	-	-	-	-	-	-	-	-	-	-	-	-	-	-	-	-	-	-	249	15	
9	Moyo Hill	455 B	75	-	5	-	-	-	-	44	38	69	9	5	8	3	-	-	-	-	-	-	-	-	-	-	-	-	-	-	-	-	-	-	-	-	-	-	-		
10	Moyo Utara			-	-	-	-	-	-	-	-	-	-	-	-	-	-	-	-	-	-	-	-	-	-	-	-	-	-	-	-	-	-	-	-	-	-	-	177	8	
11	Lape	455 C	50	-	-	-	-	-	-	-	-	-	-	-	-	-	-	-	-	-	-	-	-	-	-	-	-	-	-	-	-	-	-	-	-	-	-	-	-		
12	Lopok			15	5	-	-	20	-	-	15	20	30	21	25	20	20	-	-	-	-	-	-	-	-	-	-	-	-	-	-	-	-	-	-	-	-	-	-		
13	Plampang	455 D	20	-	-	15	4	-	13	2	28	29	2	4	6	-	11	-	1	-	-	-	-	-	-	-	-	-	-	-	-	-	-	-	-	-	-	-	191	10	
14	Maronge			-	-	-	14	-	11	6	17	-	4	-	93	-	-	-	-	-	-	-	-	-	-	-	-	-	-	-	-	-	-	-	-	-	-	-	113	11	
15	Labangka			-	-	15	4	-	13	2	28	29	2	40	6	-	11	1	-	-	-	-	-	-	-	-	-	-	-	-	-	-	-	-	-	-	-	-	145	8	
16	Empang	455 E	25	-	-	2	-	3	6	38	34	2	9	-	-	8	-	-	18	2	-	-	-	-	-	-	-	-	-	-	-	-	-	-	-	-	-	-	149	11	
17	Tarano			-	-	-	-	-	-	-	-	-	-	-	-	-	-	-	-	-	-	-	-	-	-	-	-	-	-	-	-	-	-	-	-	-	-	-	121	11	
18	Moyo Hulu	455 F	150	-	-	-	21	15	11	10	19	13	25	12	-	2	-	-	-	-	-	-	-	-	-	-	-	-	-	-	-	-	-	-	-	-	-	-	-	-	
19	Ropang	454 C	250	-	10	3	25	17	19	21	11	13	18	22	15	7	-	2	-	-	-	-	-	-	-	-	-	-	-	-	-	-	-	-	-	-	-	-	-	128	9
20	Luryuk	454 E	20	120	100	90	42	-	-	5	420	480	2	5	150	5	15	30	-	-	-	-	-	-	-	-	-	-	-	-	-	-	-	-	-	-	-	-	-	181	13
21	Batu Lanteh			-	-	-	-	-	-	-	-	-	-	-	-	-	-	-	-	-	-	-	-	-	-	-	-	-	-	-	-	-	-	-	-	-	-	-	-	1,484	13
JUMLAH				183	184	197	148	71	118	197	672	769	145	175	358	61	94	43	37	2	12	-	-	-	-	-	-	-	-	-	-	-	-	-	-	-	-	-	-	3425	137

**DATA CURAH HUJAN DAN HARI HUJAN
PERIODE JUNI 2005
DI KABUPATEN SUMBAWA**

NO	Kecamatan	Nomor Stasiun	Tinggi Tempat (m dpl)	Tanggal																															Jumlah	
				1	2	3	4	5	6	7	8	9	10	11	12	13	14	15	16	17	18	19	20	21	22	23	24	25	26	27	28	29	30	31	CH	HH
1	Sumbawa	455 A	10	-	-	-	-	-	-	-	-	-	-	-	24	-	-	-	-	-	-	-	-	-	3	-	-	2	-	-	-	-	-	29	1	
2	Unter wis			-	-	-	-	-	-	-	-	-	-	-	23	-	-	-	-	-	-	-	-	-	4	-	-	-	-	-	-	-	-	0	-	
3	Lab. Badas			-	-	-	-	-	-	-	-	-	-	-	-	-	-	-	-	-	-	-	-	-	-	-	-	-	-	-	-	-	-	-	-	
4	Utari	454 B	50	-	-	-	-	-	-	-	-	-	-	-	-	-	-	-	-	-	-	-	-	21	-	-	-	-	-	-	-	-	-	21	1	
5	Rae			-	-	-	-	-	-	-	-	-	-	-	-	-	-	-	-	-	-	-	-	-	-	-	-	-	-	-	-	-	-	-	-	
6	Alas	454 A	75	-	-	-	-	-	-	-	-	-	-	-	-	-	-	-	-	-	-	-	-	-	3	-	-	10	-	-	-	-	-	13	0	
7	Alas Berat			-	-	-	-	-	-	-	-	-	-	-	-	-	-	-	-	-	-	-	-	-	-	-	15	-	-	-	-	-	15	0		
8	Buer			-	-	-	-	-	-	-	-	-	-	-	-	-	-	-	-	-	-	-	-	-	-	-	-	-	-	-	-	-	-	-	-	
9	Moyo Hilar	455 B	75	-	-	-	-	-	-	-	-	-	-	-	-	-	-	-	-	-	-	-	-	-	6	-	2	-	-	-	-	-	-	0	-	
10	Moyo Utara			-	-	-	-	-	-	-	-	-	-	-	-	-	-	-	-	-	-	-	-	-	-	-	-	-	-	-	-	-	-	-	-	
11	Lape	455 C	50	-	-	-	-	-	-	-	-	-	-	-	-	-	-	-	-	-	-	-	-	-	-	-	-	-	-	-	-	-	-	-	-	
12	Lopak			-	-	-	-	-	-	-	-	-	-	-	-	-	-	-	-	-	-	-	-	-	-	-	-	-	-	-	-	-	-	-	-	
13	Piampang	455 D	20	-	-	-	-	-	-	-	-	-	-	-	-	-	-	-	-	-	-	-	-	-	1	-	2	9	-	-	-	-	-	12	0	
14	Maronge			-	-	-	-	-	-	-	-	-	-	-	-	-	-	-	-	-	-	-	-	-	-	-	-	-	-	-	-	-	-	-	-	
15	Labangka			-	-	-	-	-	-	-	-	-	-	-	-	-	-	-	-	-	-	-	-	-	-	-	-	-	-	-	-	-	-	-	-	
16	Empang	455 E	25	-	-	-	-	-	-	-	-	-	-	-	-	-	-	-	-	-	-	-	-	-	1	3	-	1	-	-	1	-	-	6	0	
17	Tarano			-	-	-	-	-	-	-	-	-	-	-	-	-	-	-	-	-	-	-	-	-	-	-	-	-	-	-	-	-	-	-	-	
18	Moyo Hulu	455 F	150	-	-	-	-	-	-	-	-	-	-	-	-	-	-	-	-	-	-	-	-	-	-	-	-	-	-	-	-	-	-	-	-	
19	Ropang	454 C	250	-	-	-	-	-	-	-	-	-	-	-	-	-	-	-	-	-	-	-	-	-	-	-	-	-	-	-	-	-	-	-	-	
20	Lunyuk	454 E	20	-	-	-	-	-	-	-	-	-	-	-	-	-	-	16	-	-	-	-	-	-	-	-	-	-	-	-	-	-	-	-	-	
21	Batu Lanteh			-	-	-	-	-	-	-	-	-	-	-	-	-	-	-	-	-	-	-	-	-	-	-	-	-	-	-	-	-	-	-	16	1
JUMLAH				-	-	-	-	-	-	-	-	-	-	-	-	47	-	16	-	-	-	-	-	-	-	-	1	19	-	9	-	-	-	-	29	1

DATA CURAH HUJAN DAN HARI HUJAN
PERIODE JULI 2005
DI KABUPATEN SUMBAWA

NO	Kecamatan	Nomor Stasiun	Tinggi Tempat (m dpl)	Tanggal																															Jumlah											
				1	2	3	4	5	6	7	8	9	10	11	12	13	14	15	16	17	18	19	20	21	22	23	24	25	26	27	28	29	30	31	CH	HH										
1	Sumbawa	455 A	10	-	-	-	-	-	-	-	-	-	-	-	-	-	-	-	-	-	-	-	-	-	-	-	-	-	-	-	-	-	-	-	-	-	-	-	-	-						
2	Unter Iwis			-	-	-	-	-	-	-	-	-	-	-	-	-	-	-	-	-	-	-	-	-	-	-	-	-	-	-	-	-	-	-	-	-	-	-	-	-	-					
3	Lab. Badas			-	-	-	-	-	-	-	-	-	-	-	-	-	-	-	-	-	-	-	-	-	-	-	-	-	-	-	-	-	-	-	-	-	-	-	-	-	-					
4	Utan	454 B	50	-	-	-	-	-	-	-	-	-	-	-	-	-	-	-	-	-	-	-	-	-	-	-	-	-	-	-	-	-	-	-	-	-	-	-	-	-	-	-				
5	Ree			-	-	-	-	-	-	-	-	-	-	-	-	-	-	-	-	-	-	-	-	-	-	-	-	-	-	-	-	-	-	-	-	-	-	-	-	-	-	-				
6	Alas	454 A	75	-	-	-	-	10	-	2	-	-	-	-	-	-	-	-	-	-	-	-	-	-	-	-	-	-	-	-	-	-	-	-	-	-	-	-	-	12	0					
7	Alas Barat			-	-	-	-	-	-	-	-	-	-	-	10	-	3	-	-	-	-	-	-	-	-	-	-	-	-	-	-	-	-	-	-	-	-	-	-	13	0					
8	Buar			-	-	-	-	-	-	-	-	-	-	-	-	-	-	-	-	-	-	-	-	-	-	-	-	-	-	-	-	-	-	-	-	-	-	-	-	-	-	-				
9	Moyo Hilir	455 B	75	-	-	-	-	-	-	-	-	-	-	-	-	-	-	-	-	-	-	-	-	-	-	-	-	-	-	-	-	-	-	-	-	-	-	-	-	0	-					
10	Moyo Utara			-	-	-	-	-	-	-	-	-	-	-	-	-	-	-	-	-	-	-	-	-	-	-	-	-	-	-	-	-	-	-	-	-	-	-	-	-	-	-				
11	Lape	455 C	50	-	-	-	-	-	-	-	-	-	-	-	-	-	-	-	-	-	-	-	-	-	-	-	-	-	-	-	-	-	-	-	-	-	-	-	-	-	-	-				
12	Lopok			-	-	-	-	-	-	-	-	-	-	-	-	-	-	-	-	-	-	-	-	-	-	-	-	-	-	-	-	-	-	-	-	-	-	-	-	-	-	-	-			
13	Ptampang	455 D	20	-	-	-	-	-	-	-	-	-	-	-	-	-	-	-	-	-	-	-	-	-	-	-	-	-	-	-	-	-	-	-	-	-	-	-	-	-	-	-	-			
14	Maronge			-	-	-	-	-	-	-	-	-	-	-	-	-	-	-	-	-	-	-	-	-	-	-	-	-	-	-	-	-	-	-	-	-	-	-	-	-	-	-	-	-		
15	Labangka			-	-	-	-	-	-	-	-	-	-	-	2	-	-	-	-	5	2	-	-	-	-	-	-	-	-	-	-	-	-	-	-	-	-	-	-	10	3	-	22	1		
16	Empang	455 E	25	-	-	-	-	-	-	-	-	-	-	-	29	-	-	-	-	-	-	-	-	-	-	-	-	-	-	-	-	-	-	-	-	-	-	-	-	-	-	29	1			
17	Tarano			-	-	-	-	-	-	-	-	-	-	-	-	-	-	-	-	-	-	-	-	-	-	-	-	-	-	-	-	-	-	-	-	-	-	-	-	-	-	-	-	-		
18	Moyo Hulu	455 F	150	-	-	-	-	-	-	-	-	-	-	-	-	-	-	-	-	-	-	-	-	-	-	-	-	-	-	-	-	-	-	-	-	-	-	-	-	-	-	-	-	-	-	
19	Ropang	454 C	250	-	-	-	-	-	-	-	-	-	-	-	-	-	-	-	-	-	-	-	-	-	-	-	-	-	-	-	-	-	-	-	-	-	-	-	-	-	-	-	-	-	-	
20	Lunyuk	454 E	20	-	-	-	15	-	-	-	18	30	-	-	-	-	-	-	-	30	-	-	-	-	-	-	-	-	-	-	-	-	-	-	-	-	-	-	-	-	-	103	3			
21	Batu Lantah			-	-	-	-	-	-	-	-	-	-	-	-	-	-	-	-	-	-	-	-	-	-	-	-	-	-	-	-	-	-	-	-	-	-	-	-	-	-	-	-	-	-	-
JUMLAH				-	-	-	15	10	-	20	30	-	29	2	-	10	-	3	35	2	-	-	-	-	-	-	-	10	-	-	-	-	-	-	-	10	3	-	179	6						

**DATA CURAH HUJAN DAN HARI HUJAN
PERIODE AGUSTUS 2005
DI KABUPATEN SUMBAWA**

NO	Kecamatan	Nomor Stasiun	Tinggi Tempat (m dpl)	Tanggal																															Jumlah		
				1	2	3	4	5	6	7	8	9	10	11	12	13	14	15	16	17	18	19	20	21	22	23	24	25	26	27	28	29	30	31	CH	HH	
1	Sumbawa	455 A	10	-	-	-	-	-	-	-	-	-	-	-	-	-	-	-	-	-	-	-	-	-	-	-	-	-	-	-	-	-	-	-	-	-	-
2	Unter Iwis			-	-	-	-	-	-	-	-	-	-	-	-	-	-	-	-	-	-	-	-	-	-	-	-	-	-	-	-	-	-	-	-	-	-
3	Lab. Badas			-	-	-	-	-	-	-	-	-	-	-	-	-	-	-	-	-	-	-	-	-	-	-	-	-	-	-	-	-	-	-	-	-	-
4	Utan	454 B	50	-	-	-	-	-	-	-	-	-	-	-	-	-	-	-	-	-	-	-	-	-	-	-	-	-	-	-	-	-	-	-	-	-	-
5	Ree			-	-	-	-	-	-	-	-	-	-	-	-	-	-	-	-	-	-	-	-	-	-	-	-	-	-	-	-	-	-	-	-	-	-
6	Alas	454 A	75	-	-	-	-	-	-	9	-	-	4	-	-	-	-	-	-	17	-	2	-	2	-	-	-	-	-	-	-	-	-	-	-	34	1
7	Alas Barat			-	-	-	-	-	-	-	-	-	-	-	-	-	-	-	-	-	-	-	-	-	-	-	-	-	-	-	-	-	-	-	-	-	-
8	Buer			-	-	-	-	-	-	-	-	-	-	-	-	-	-	-	-	-	-	-	-	-	-	-	-	-	-	-	-	-	-	-	-	-	-
9	Moyo Hilir	455 B	75	-	-	-	-	-	-	-	-	-	-	-	-	-	-	-	-	-	-	-	-	-	-	-	-	-	-	-	-	-	-	-	-	-	-
10	Moyo Utara			-	-	-	-	-	-	-	-	-	-	-	-	-	-	-	-	-	-	-	-	-	-	-	-	-	-	-	-	-	-	-	-	-	-
11	Lape	455 C	50	-	-	-	-	-	-	-	-	-	-	-	-	-	-	-	-	-	-	-	-	-	-	-	-	-	-	-	-	-	-	-	-	-	-
12	Lopak			-	-	-	-	-	-	-	-	-	-	-	-	-	-	-	-	-	-	-	-	-	-	-	-	-	-	-	-	-	-	-	-	-	-
13	Plampang	455 D	20	-	-	-	-	-	-	-	-	-	-	-	-	-	-	-	-	-	5	-	-	-	-	-	-	-	-	-	11	-	-	16	1	-	
14	Maronge			-	-	-	-	-	-	-	-	-	-	-	-	-	-	-	-	-	-	-	-	-	-	-	-	-	-	-	-	-	-	-	-	-	-
15	Labangka			-	-	-	-	-	-	-	-	-	-	-	-	-	-	-	-	-	1	1	-	-	-	-	10	-	-	-	7	-	19	1	-	-	
16	Empang	455 E	25	-	-	-	-	-	-	-	-	-	-	-	-	-	-	-	-	-	4	-	-	-	-	-	-	-	-	-	-	-	9	-	-	-	-
17	Tarano			-	-	-	-	-	-	-	-	-	-	-	-	-	-	-	-	-	-	-	-	-	-	-	-	-	-	-	-	-	-	-	-	-	-
18	Moyo Hulu	455 F	150	-	-	-	-	-	-	-	-	-	-	-	-	-	-	-	-	-	-	-	-	-	-	-	-	-	-	-	-	-	-	-	-	-	-
19	Ropang	454 C	250	-	-	-	-	-	-	-	-	-	-	-	-	-	-	-	-	-	-	-	-	-	-	-	-	-	-	-	-	-	-	-	-	-	-
20	Lunyuk	454 E	20	-	-	-	-	-	-	-	6	-	-	-	-	-	-	-	-	-	-	4	-	-	-	-	-	18	20	-	21	3	-	72	2	-	
21	Batu Lanteh			-	-	-	-	-	9	-	5	-	2	-	2	-	-	-	-	-	-	-	-	-	-	-	-	-	-	-	-	-	-	18	1	-	
JUMLAH				-	-	-	-	-	9	-	14	6	2	4	2	-	-	-	-	17	10	7	-	2	-	-	28	20	-	32	19	-	159	5	-		

**DATA CURAH HUJAN DAN HARI HUJAN
PERIODE SEPTEMBER 2005
DI KABUPATEN SUMBAWA**

NO	Kecamatan	Nomor Stasiun	Tinggi Tempat (m dpl)	Tanggal																															Jumlah		
				1	2	3	4	5	6	7	8	9	10	11	12	13	14	15	16	17	18	19	20	21	22	23	24	25	26	27	28	29	30	31	CH	HH	
1	Sumbawa	455 A	10	-	-	-	-	-	-	-	-	-	-	-	-	-	-	-	-	-	-	-	-	-	-	-	-	-	-	-	-	-	-	-	-	-	-
2	Unter Iwis			-	-	-	-	-	-	-	-	-	-	-	-	-	-	-	-	-	-	-	-	-	-	-	-	-	-	-	-	-	-	-	-	-	-
3	Lab. Badas			-	-	-	-	-	-	-	-	-	-	-	-	-	-	-	-	-	-	-	-	-	-	-	-	-	-	-	-	-	-	-	-	-	-
4	Utari	454 B	50	-	-	-	-	-	-	-	-	-	-	-	-	-	-	-	-	-	-	-	-	-	-	-	-	-	-	-	-	-	-	-	-	-	-
5	Rao			-	-	-	-	-	-	-	-	-	-	-	-	-	-	-	-	-	-	-	-	-	-	-	-	-	-	-	-	-	-	-	-	-	-
6	Alas	454 A	75	-	-	-	-	-	-	-	-	-	-	-	-	-	-	-	-	-	-	-	-	-	-	-	-	-	-	-	-	-	-	-	-	-	-
7	Alas Barat			-	-	-	-	-	-	-	-	-	-	-	-	-	-	-	-	-	-	-	-	-	-	-	-	-	-	-	-	-	-	-	-	-	-
8	Buer			-	-	-	-	-	-	-	-	-	-	-	-	-	-	-	-	-	-	-	-	-	-	-	5	-	5	9	3	-	-	-	22	1	
9	Moyo Hilir	455 B	75	-	-	-	-	-	-	-	-	-	-	-	-	-	-	-	-	-	-	-	-	-	-	-	-	-	-	-	-	-	-	-	-	-	-
10	Moyo Utara			-	-	-	-	-	-	-	-	-	-	-	-	-	-	-	-	-	-	-	-	-	-	-	-	-	-	-	-	-	-	-	-	-	-
11	Lapo	455 C	50	-	-	-	-	-	-	-	-	-	-	-	-	-	-	-	-	-	-	-	-	-	-	-	-	-	-	-	-	-	-	-	-	-	-
12	Lopak			-	-	-	-	-	-	-	-	-	-	-	-	-	-	-	-	-	-	-	-	-	-	-	-	-	-	-	-	-	-	-	-	-	-
13	Pampang	455 D	20	-	-	-	-	-	-	-	1	2	-	-	-	-	-	-	-	-	-	-	-	-	-	-	-	-	-	-	-	-	-	-	-	18	1
14	Maronge			-	-	-	-	-	-	-	-	-	-	-	-	-	-	-	-	-	-	-	-	-	-	-	-	-	-	-	-	-	-	-	-	-	-
15	Labangka			-	-	-	-	-	-	-	-	-	-	-	-	-	-	-	-	7	-	-	-	-	-	-	-	-	-	-	-	-	-	-	-	7	0
16	Empang	455 E	25	-	-	-	-	-	-	-	-	-	-	-	-	-	-	-	-	-	-	-	-	-	-	-	-	-	-	-	-	-	-	-	-	-	-
17	Tarano			-	-	-	-	-	-	-	-	-	-	-	-	-	-	-	-	-	-	-	-	-	-	-	-	-	-	-	-	-	-	-	-	-	-
18	Moyo Hulu	455 F	150	-	-	-	-	-	-	-	-	-	-	-	-	-	-	-	-	-	-	-	-	-	-	-	-	-	-	-	-	-	-	-	-	-	-
19	Ropang	454 C	250	-	-	-	-	-	-	-	-	-	-	-	-	-	-	-	-	-	-	-	-	-	-	-	-	-	-	-	-	-	-	-	-	-	-
20	Lunyuk	454 E	20	-	-	-	-	-	-	-	-	-	-	-	-	-	-	-	-	-	28	-	-	21	-	9	-	50	18	-	15	-	-	-	-	-	
21	Batu Lanteh			-	-	-	-	-	-	-	-	-	-	-	-	-	-	-	-	-	-	-	-	-	-	-	-	-	-	-	-	-	-	-	-	-	-
JUMLAH				-	-	-	-	-	-	-	-	1	2	-	-	-	-	-	3	7	28	4	-	21	-	9	-	55	20	5	24	14	-	-	191	6	

**DATA CURAH HUJAN DAN HARI HUJAN
PERIODE OKTOBER 2005
DI KABUPATEN SUMBAWA**

NO	Kecamatan	Nomor Stasiun	Tinggi Tempat (m dpl)	Tanggal																															Jumlah			
				1	2	3	4	5	6	7	8	9	10	11	12	13	14	15	16	17	18	19	20	21	22	23	24	25	26	27	28	29	30	31	CH	HH		
1	Sumbawa	455 A	10	-	-	-	-	-	-	-	-	24	-	-	-	25	21	-	-	10	-	-	-	-	7	-	-	-	-	-	-	-	-	-	-	87	3	
2	Uluw Nwis			-	-	-	-	-	-	-	-	22	-	-	-	21	11	-	-	6	-	-	-	-	8	-	-	-	-	-	-	-	-	-	-	68	2	
3	Lah. Badas			-	-	-	-	-	-	-	-	-	-	-	-	32	-	45	-	-	-	-	-	-	-	-	-	-	-	-	-	-	-	-	-	77	2	
4	Uhan	454 B	50	-	-	-	-	-	-	-	-	3	-	-	-	8	-	-	-	14	13	-	34	-	-	-	-	-	-	-	-	-	-	-	-	72	2	
5	Ree			-	-	-	-	-	-	-	-	-	-	-	-	-	-	-	-	-	-	-	-	-	-	-	-	-	-	-	-	-	-	-	-	-	-	-
6	Alas	454 A	75	-	-	-	-	-	-	-	-	-	-	-	-	20	8	7	-	-	-	-	15	6	-	-	-	-	-	-	-	-	-	-	-	77	2	
7	Alas Barat			-	-	-	-	-	-	-	-	-	-	-	-	-	-	-	-	-	-	-	-	-	-	-	-	-	-	-	-	-	-	-	-	-	-	
8	Buer			-	-	-	-	-	-	-	-	-	-	-	-	-	-	-	-	-	-	-	-	-	-	-	-	-	-	-	-	-	-	-	-	-	-	
9	Moyo Hbr	455 B	75	-	-	-	-	-	-	-	-	-	-	-	-	-	-	-	15	13	-	-	-	-	-	-	-	-	-	-	-	-	-	-	-	28	1	
10	Moyo Utara			-	-	-	-	-	-	-	-	-	-	-	-	-	-	-	-	-	-	-	-	-	-	-	-	-	-	-	-	-	-	-	-	-	-	
11	Lapo	455 C	50	-	-	-	-	-	-	-	-	-	-	-	-	-	-	-	-	-	-	-	-	-	-	-	-	-	-	-	-	-	-	-	-	-	-	
12	Lopok			-	-	-	-	-	-	-	-	-	-	-	-	-	-	-	-	-	-	-	-	-	-	-	-	-	-	-	-	-	-	-	-	-	-	
13	Pampang	455 D	20	-	-	-	-	-	-	-	-	-	-	-	-	1	9	-	-	42	2	-	-	-	-	-	-	-	-	-	-	-	-	-	-	-	55	2
14	Manong			1	-	-	-	-	-	-	-	-	7	2	-	-	-	-	29	-	-	-	-	-	-	-	-	-	-	-	-	-	-	-	-	-	39	1
15	Labangka			-	-	-	-	-	-	-	-	-	-	-	-	10	5	2	20	15	1	-	-	-	-	-	-	-	-	-	-	-	-	-	-	-	53	2
16	Empang	455 E	25	-	-	-	-	-	-	-	-	-	-	-	15	1	-	-	14	-	-	-	8	-	-	-	-	-	-	-	-	-	-	-	-	-	48	2
17	Tarano			-	-	-	-	-	-	-	-	-	-	-	-	-	-	-	-	-	-	-	-	-	-	-	-	-	-	-	-	-	-	-	-	-	-	
18	Moyo Hulu	455 F	150	-	-	-	-	-	-	-	-	-	-	-	7	-	-	-	-	11	-	-	7	9	-	-	-	-	-	-	-	-	-	-	-	44	1	
19	Ropang	454 C	250	-	-	-	-	-	-	-	-	-	-	-	5	1	-	-	7	3	9	-	11	2	6	-	-	-	-	-	-	-	-	-	-	-	61	2
20	Lurayak	454 E	20	-	-	-	-	-	-	-	-	-	-	-	-	6	41	85	21	21	-	4	-	8	-	5	-	-	-	-	-	-	-	-	-	-	238	8
21	Batu Lanteh			-	-	-	-	-	-	-	-	-	-	-	-	-	26	-	12	24	13	54	-	27	-	-	-	-	-	-	-	-	-	-	-	-	174	6
JUMLAH				1	-	-	-	-	-	-	-	49	7	22	16	182	122	123	139	93	72	18	101	27	15	14	11	9	3	51	-	-	-	-	-	1123	36	

**DATA CURAH HUJAN DAN HARI HUJAN
PERIODE NOPEMBER 2005
DI KABUPATEN SUMBAWA**

NO	Kecamatan	Nomor Stasiun	Tinggi Tempat (m dpl)	Tanggal																															Jumlah	
				1	2	3	4	5	6	7	8	9	10	11	12	13	14	15	16	17	18	19	20	21	22	23	24	25	26	27	28	29	30	31	CH	HH
1	Sumbawa	455 A	10	-	-	-	-	-	-	-	-	-	-	-	-	-	-	-	-	39	21	43	-	-	-	-	-	33	-	-	18	-	152	5		
2	Untar Mts			-	-	-	-	-	-	-	-	-	-	-	-	-	-	-	-	40	-	19	44	-	-	-	-	-	35	-	12	-	150	5		
3	Lab. Badas			-	-	-	-	-	-	-	-	-	-	-	-	-	-	-	-	-	-	-	-	-	-	-	-	-	-	-	-	-	-	-		
4	Utan	454 B	50	-	-	-	-	-	-	-	-	-	-	-	-	-	-	-	-	16	-	21	4	-	-	-	-	-	-	-	-	-	-	41	1	
5	Ree			-	-	-	-	-	-	-	-	-	-	-	-	-	-	-	-	-	-	-	-	-	-	-	-	-	-	-	-	-	-	-		
6	Alas	454 A	75	-	-	15	-	-	3	17	-	-	-	12	5	-	-	-	7	-	-	13	8	-	17	5	-	-	-	-	-	-	102	3		
7	Alas Barat			-	-	-	-	-	-	-	-	-	-	-	-	5	10	4	5	5	-	-	4	5	-	-	-	5	10	15	-	-	88	2		
8	Buer			-	-	-	-	-	-	-	-	-	-	-	-	-	-	-	20	-	34	-	8	13	-	-	-	-	-	-	-	-	0	-		
9	Moyo Hlr	455 B	75	-	-	-	-	-	-	-	-	-	-	-	-	-	-	-	-	-	30	-	32	9	-	-	-	-	-	-	4	-	75	2		
10	Moyo Utara			-	-	-	-	-	-	-	-	-	-	-	-	-	-	-	-	-	-	-	-	-	-	-	-	-	-	-	-	-	-	-		
11	Lape	455 C	50	-	-	-	-	-	-	-	-	-	-	-	-	-	-	-	-	-	-	-	-	-	-	-	-	-	-	-	-	-	-	-		
12	Lopak			-	-	-	-	-	-	-	-	-	-	-	-	-	-	-	-	-	-	60	-	-	-	-	5	10	5	5	-	-	85	3		
13	Pampang	455 D	20	-	-	-	-	-	-	-	-	-	-	-	-	-	-	-	-	-	20	8	14	4	15	-	-	-	-	48	-	107	3			
14	Maronge			-	-	-	-	-	-	-	-	-	-	-	-	-	-	-	-	-	-	-	-	10	-	-	-	-	-	-	-	-	10	0		
15	Labangka			-	-	-	-	-	-	-	-	-	-	-	-	-	-	-	-	-	-	-	-	-	-	-	-	-	-	-	-	-	-	-		
16	Empang	455 E	25	-	-	-	-	-	-	-	-	-	-	-	-	-	-	-	-	1	16	11	11	30	45	12	-	-	-	36	37	-	199	6		
17	Tarano			-	-	-	-	-	-	-	-	-	-	-	-	-	-	-	-	-	-	-	-	-	-	-	-	-	-	-	-	-	-	-		
18	Moyo Hulu	455 F	150	-	-	-	-	-	-	-	-	-	-	-	-	-	-	-	-	-	7	9	5	3	-	-	-	-	15	42	-	-	81	3		
19	Ropang	454 C	250	-	-	-	-	-	-	-	-	-	-	-	-	-	-	2	1	9	11	7	5	2	-	-	-	20	45	-	3	-	105	3		
20	Luryuk	454 E	20	-	-	-	-	-	-	-	-	-	-	-	-	-	-	-	-	-	-	-	-	-	-	-	-	-	-	-	-	-	-	-		
21	Batu Lantoh			-	-	-	-	-	10	20	-	-	-	-	-	-	-	-	5	8	-	15	27	60	17	51	-	-	-	10	-	-	223	7		
JUMLAH				-	-	15	-	-	13	37	-	-	-	12	5	-	-	5	10	18	35	152	212	155	192	133	68	-	5	68	110	154	72	-	1,398	45

**DATA CURAH HUJAN DAN HARI HUJAN
PERODE DESEMBER 2005
DI KABUPATEN SUMBAWA**

NO	Kecamatan	Nomor Stasiun	Tinggi Tempat (m dpl)	Tanggal																												Jumlah						
				1	2	3	4	5	6	7	8	9	10	11	12	13	14	15	16	17	18	19	20	21	22	23	24	25	26	27	28	29	30	31	CH	HH		
1	Sumbawa	455 A	10	-	-	-	-	-	10	-	17	-	7	-	23	10	-	-	42	18	19	11	49	-	-	-	-	3	-	8	1	35	25	278	9			
2	Ular	454 B	50	-	-	-	-	-	15	7	-	5	-	21	12	-	-	-	35	10	17	8	47	-	-	-	5	-	7	3	34	24	260	8				
3	Lab. Bada	454 B	50	-	-	-	-	-	-	-	-	-	-	-	-	-	-	-	50	20	15	-	-	-	-	-	-	-	40	-	-	-	-	180	6			
4	Ular	454 A	75	-	-	-	-	-	-	-	-	-	-	-	-	-	-	-	-	-	-	-	-	-	-	-	-	-	-	-	-	-	-	-	191	6		
5	Alas	454 A	75	-	-	-	-	-	3	-	5	9	27	41	-	-	-	-	5	27	-	-	-	-	-	-	-	-	-	-	-	-	-	-	-	136	4	
6	Alas Barat	455 B	75	-	-	-	-	-	-	-	-	-	-	-	-	-	-	-	-	-	-	-	-	-	-	-	-	-	-	-	-	-	-	-	-	-	-	-
7	Buar	455 C	50	-	-	-	-	-	-	-	-	-	-	-	-	-	-	-	-	-	-	-	-	-	-	-	-	-	-	-	-	-	-	-	-	-	-	
8	Moyo Hill	455 D	20	-	-	-	-	-	-	-	-	-	-	-	-	-	-	-	-	-	-	-	-	-	-	-	-	-	-	-	-	-	-	-	-	-	-	
9	Moyo Utara	455 E	25	-	-	-	-	-	-	-	-	-	-	-	-	-	-	-	-	-	-	-	-	-	-	-	-	-	-	-	-	-	-	-	-	-	-	
10	Lopo	455 F	150	-	-	-	-	-	-	-	-	-	-	-	-	-	-	-	-	-	-	-	-	-	-	-	-	-	-	-	-	-	-	-	-	-	-	
11	Lopo	455 G	25	-	-	-	-	-	-	-	-	-	-	-	-	-	-	-	-	-	-	-	-	-	-	-	-	-	-	-	-	-	-	-	-	-	-	
12	Piempang	455 H	250	-	-	-	-	-	-	-	-	-	-	-	-	-	-	-	-	-	-	-	-	-	-	-	-	-	-	-	-	-	-	-	-	-	-	
13	Maroga	455 I	20	-	-	-	-	-	-	-	-	-	-	-	-	-	-	-	-	-	-	-	-	-	-	-	-	-	-	-	-	-	-	-	-	-	-	
14	Labangula	455 J	20	-	-	-	-	-	-	-	-	-	-	-	-	-	-	-	-	-	-	-	-	-	-	-	-	-	-	-	-	-	-	-	-	-	-	
15	Empang	455 K	25	-	-	-	-	-	-	-	-	-	-	-	-	-	-	-	-	-	-	-	-	-	-	-	-	-	-	-	-	-	-	-	-	-	-	
16	Tanaco	455 L	150	-	-	-	-	-	-	-	-	-	-	-	-	-	-	-	-	-	-	-	-	-	-	-	-	-	-	-	-	-	-	-	-	-	-	
17	Moyo Hulu	455 M	250	-	-	-	-	-	-	-	-	-	-	-	-	-	-	-	-	-	-	-	-	-	-	-	-	-	-	-	-	-	-	-	-	-	-	
18	Piempang	455 N	20	-	-	-	-	-	-	-	-	-	-	-	-	-	-	-	-	-	-	-	-	-	-	-	-	-	-	-	-	-	-	-	-	-	-	
19	Lurayak	455 O	20	-	-	-	-	-	-	-	-	-	-	-	-	-	-	-	-	-	-	-	-	-	-	-	-	-	-	-	-	-	-	-	-	-	-	
20	Batu Lantah	455 P	20	-	-	-	-	-	-	-	-	-	-	-	-	-	-	-	-	-	-	-	-	-	-	-	-	-	-	-	-	-	-	-	-	-	-	
21	Batu Lantah	455 Q	20	-	-	-	-	-	-	-	-	-	-	-	-	-	-	-	-	-	-	-	-	-	-	-	-	-	-	-	-	-	-	-	-	-	-	
Jumlah				70	104	38	3	12	48	75	64	129	75	143	207	66	170	221	70	42	70	331	232	214	120	261	40	30	63	151	232	100	320	177	4.014	129		

**DATA CURAH HUJAN DAN HARI HUJAN
PERIODE MARET 2006
DI KABUPATEN SUMBAWA**

NO	Kecamatan	Nomor Stasiun	Tinggi Tempat (m dpl)	Tanggal																														Jumlah		
				1	2	3	4	5	6	7	8	9	10	11	12	13	14	15	16	17	18	19	20	21	22	23	24	25	26	27	28	29	30	31	CH	HH
1	Sumbawa	455 A	10	4	37	4	2	-	3	8	-	-	-	-	-	2	-	1	5	9	18	3	15	25	0	38	4	-	-	18	8	14	216	22		
2	Under bits			2	35	5	1	-	4	6	-	-	0	-	2	-	2	6	7	20	5	13	28	1	39	5	-	-	14	7	12	212	21			
3	Lab. Bardas			-	-	-	-	-	-	-	-	-	-	-	-	5	8	-	10	9	-	15	20	8	-	-	-	-	10	25	5	7	8	130	12	
4	Uhan	454 B	50	5	-	1	-	33	-	29	10	-	-	-	2	19	-	1	29	1	12	28	9	-	-	-	-	23	1	4	2	8	215	18		
5	Rhee			-	-	-	-	-	-	-	-	-	-	-	-	-	-	-	-	-	-	-	-	-	-	-	-	-	-	-	-	-	-	-	-	
6	Alas	454 A	75	9	0	2	0	31	28	-	-	-	-	-	-	-	-	-	11	8	15	5	6	0	2	-	-	-	-	-	-	-	-	115	13	
7	Alas Barat			-	-	2	-	-	15	-	3	-	-	-	-	-	-	-	20	8	15	5	6	0	2	-	-	-	-	-	-	-	-	67	8	
11	Buar			11	20	10	9	9	-	11	11	-	1	-	15	10	-	-	20	30	-	30	-	-	-	-	-	0	2	10	0	-	281	21		
9	Mojo Hlr	455 B	75	7	11	9	5	0	10	3	-	-	-	-	2	5	-	-	33	19	8	18	20	-	11	-	-	0	2	5	2	4	188	18		
10	Mojo Utara			11	5	5	10	20	-	-	-	-	-	0	-	-	-	-	15	17	-	22	5	16	18	18	7	18	13	20	9	2	224	21		
11	Lago Aspek	455 C	50	30	45	15	25	5	0	-	-	-	-	20	15	10	23	5	15	25	12	10	15	25	20	10	5	15	2	0	-	347	23			
12	Pampang	455 D	20	-	44	10	1	3	7	17	-	7	14	-	-	-	-	28	3	5	5	5	-	2	1	-	-	-	-	-	100	14	300	20		
13	Maronge			-	29	12	40	2	12	5	-	-	-	-	-	-	-	23	7	11	5	7	9	7	-	-	20	5	-	22	38	-	252	17		
14	Labangka			30	15	27	7	5	3	1	0	-	-	0	1	0	-	-	-	-	-	-	-	-	0	5	10	57	40	15	4	220	19			
15	Empang	455 E	25	0	12	19	11	22	3	13	-	1	-	-	4	-	6	7	4	37	2	8	-	12	-	0	1	1	1	34	22	-	219	21		
16	Tarano			-	-	-	-	-	-	-	-	-	-	-	-	-	-	-	-	-	-	-	-	-	-	-	-	-	-	-	-	-	-	-	-	
17	Mojo Hulu	455 F	150	0	23	-	-	-	0	1	-	-	0	3	1	-	-	-	2	1	11	5	10	-	2	1	0	-	0	7	0	0	72	21		
18	Pampang	454 C	250	-	-	-	-	-	-	-	-	-	-	-	-	-	-	-	-	-	-	-	-	-	-	-	-	-	-	-	-	-	-	-	-	
19	Lumutuk	454 E	20	-	-	-	-	-	-	-	-	-	-	-	-	-	-	-	-	-	-	-	-	-	-	-	-	-	-	-	-	-	-	-	-	
20	Batu Lembang			-	-	-	-	-	-	-	-	-	-	-	-	-	-	-	-	-	-	-	-	-	-	-	-	-	-	-	-	-	-	-	-	
JUMLAH				109	276	121	111	121	94	83	14	34	27	11	15	23	43	84	35	58	114	153	229	74	181	122	74	127	51	87	144	179	218	88	3038	275

**DATA CURAH HUJAN DAN HARI HUJAN
PERIODE APRIL 2006
DI KABUPATEN SUMBAWA**

NO	Kecamatan	Nomor Stasiun	Tinggi Tempat (m dpl)	Tanggal																														Jumlah CH	Jumlah HH
				1	2	3	4	5	6	7	8	9	10	11	12	13	14	15	16	17	18	19	20	21	22	23	24	25	26	27	28	29	30		
1	Sumbawa	455 A	10	2	3	5	2	35	-	-	-	-	-	-	-	23	-	-	-	-	-	20	-	17	48	-	-	73	2	0	4	-	234	13	
2	Unter Nyis			1	4	6	1	30	-	-	-	-	-	-	25	-	-	-	-	-	-	22	-	15	47	-	-	77	1	0	6	-	235	13	
3	Lab. Badas			25	15	17	30	14	-	10	-	-	-	35	20	-	-	-	-	-	-	-	35	-	-	-	-	30	13	-	-	-	317	16	
4	Utara	454 B	50	1	2	17	17	2	1	-	-	-	-	1	-	-	-	-	-	-	-	-	18	12	-	-	-	-	-	-	-	-	83	11	
5	Ritoo			-	-	-	-	-	-	-	-	-	-	-	-	-	-	-	-	-	-	-	-	-	-	-	-	-	-	-	-	-	-	-	
6	Alas	454 A	75	9	3	4	0	0	5	40	11	2	-	-	-	10	6	-	-	-	-	-	-	16	3	7	5	3	9	-	-	-	133	17	
7	Alas Barat			14	3	-	-	-	2	-	5	-	-	-	-	18	-	10	-	-	-	-	-	10	10	12	50	2	11	-	-	-	165	13	
8	Buar			11	8	15	14	13	18	20	30	20	31	8	3	7	-	4	6	5	-	-	-	52	29	9	8	10	13	-	-	-	356	24	
9	Moyo Hill	455 B	75	0	5	-	-	-	0	15	2	-	0	3	-	-	-	-	-	-	5	2	22	0	-	-	-	-	48	40	22	23	188	15	
10	Moyo Utara			-	-	-	-	0	-	15	13	-	0	0	0	-	5	-	-	-	5	0	-	-	-	-	28	28	15	19	21	30	201	16	
11	Lape Apok	455 C	80	12	10	15	7	10	13	-	-	0	-	2	28	20	15	5	-	-	-	10	18	10	8	18	2	-	-	-	-	-	216	20	
12	Panpang	455 D	20	-	18	-	-	-	-	24	6	38	12	-	4	10	-	19	-	1	4	-	11	6	1	3	-	-	-	-	-	-	156	15	
13	Meronge			-	-	-	-	-	-	-	4	2	3	-	-	-	-	-	-	3	-	-	-	-	-	-	-	-	-	-	-	-	12	4	
14	Labanjoja			10	27	5	0	-	-	-	0	0	-	-	-	0	7	16	17	18	5	7	25	13	1	-	-	-	-	3	2	5	188	24	
15	Empang	455 E	25	-	0	-	3	-	-	-	-	6	-	-	0	27	3	23	0	34	-	3	39	25	-	-	-	-	-	-	-	-	-	163	12
16	Tarano			-	-	-	-	-	-	-	-	-	-	-	-	-	-	-	-	-	-	-	-	-	-	-	-	-	-	-	-	-	-	-	-
17	Moyo Hulu	455 F	150	-	-	-	-	2	-	0	5	3	1	2	-	5	-	-	-	0	9	1	7	-	-	11	15	3	7	9	5	2	88	19	
18	Ropang	454 C	250	3	-	-	2	5	-	-	7	1	-	-	2	1	-	-	9	5	11	0	2	-	-	14	11	9	5	7	12	3	109	19	
19	Lumuk	454 E	20	30	10	-	-	-	0	7	3	10	20	0	5	30	63	15	0	10	-	7	25	5	-	0	5	3	0	-	-	-	248	21	
20	Batu Lantah			25	-	-	-	5	19	-	-	-	-	-	-	-	-	80	-	12	45	12	3	-	-	-	-	10	-	-	-	-	224	10	
JUMLAH				143	108	84	76	116	80	131	88	115	88	15	45	101	108	154	134	75	88	81	230	170	98	148	138	94	240	88	75	127	82	3295	282

**DATA CURAH HUJAN DAN HARI HUJAN
PERIODE MEI 2006
DI KABUPATEN SUMBAWA**

NO	Kecamatan	Nomor Stasiun	Tinggi Tempat (m dpl)	Tanggal																															Jumlah		
				1	2	3	4	5	6	7	8	9	10	11	12	13	14	15	16	17	18	19	20	21	22	23	24	25	26	27	28	29	30	31	CH	HH	
1	Sumbawa	455 A	10	3	-	-	-	-	-	-	68	2	17	-	-	-	23	-	-	-	-	20	-	-	3	-	-	-	0	-	-	-	-	-	154	8	
2	Untar wis			5	-	-	-	-	-	-	84	3	18	-	-	-	21	-	-	-	-	18	-	-	4	-	-	-	5	-	-	-	-	-	158	8	
3	Lab. Badas			-	-	-	-	-	-	-	-	-	-	-	-	-	-	-	-	-	-	-	-	5	-	-	15	-	-	-	-	-	-	-	20	2	
4	Utari	454 B	50	-	10	-	-	-	-	-	-	-	-	-	-	-	-	-	-	-	-	-	2	-	-	-	10	-	-	-	-	-	-	-	22	3	
5	Rhoe			-	-	-	-	-	-	-	-	-	-	-	-	-	-	-	-	-	-	-	-	-	-	-	-	-	-	-	-	-	-	-	-	-	
6	Alas	454 A	75	8	-	-	-	-	-	-	-	-	-	-	-	-	-	-	-	-	-	21	-	-	-	-	4	0	5	6	-	-	-	-	-	44	8
7	Alas Barat			-	-	-	-	-	-	-	-	-	-	-	-	-	-	-	-	-	-	-	-	-	-	-	-	-	-	-	-	-	-	-	-	-	
8	Buer			-	-	-	-	-	-	-	-	-	-	-	-	-	-	-	-	-	-	-	-	-	-	-	-	-	-	-	-	-	-	-	-	-	-
9	Moyo Hilir	455 B	75	9	-	12	15	9	27	13	5	12	10	-	-	-	-	-	-	-	-	-	5	-	-	8	27	0	12	-	-	-	-	-	-	162	14
10	Moyo Utara			-	-	-	-	-	-	-	-	-	-	-	-	-	-	-	-	-	-	-	-	-	-	-	-	-	-	-	-	-	-	-	-	-	-
11	Lape /Lopok	455 C	50	-	-	20	-	-	-	-	-	60	-	-	-	-	-	-	-	-	-	-	-	-	15	30	10	-	-	-	-	-	-	-	-	135	5
12	Piampang	455 D	20	0	0	-	-	-	-	16	1	4	0	-	-	-	-	-	-	-	-	-	-	-	8	-	1	15	-	2	-	-	-	-	-	45	10
13	Maronge			-	-	-	-	-	-	-	-	-	-	-	-	-	-	-	-	-	-	-	-	-	-	-	-	-	-	-	-	-	-	-	-	-	-
14	Labangka			0	-	-	0	5	0	-	-	-	-	-	-	-	-	-	-	-	-	-	-	-	-	-	-	-	-	-	-	-	-	-	-	-	-
15	Empang	455 E	25	-	-	-	-	-	-	17	-	4	-	-	-	-	-	-	-	-	-	-	-	-	0	5	2	-	-	-	-	-	-	-	-	12	7
16	Tarano			-	-	-	-	-	-	-	-	-	-	-	-	-	-	-	-	-	-	-	-	-	8	0	8	2	8	-	-	-	-	-	-	47	7
17	Moyo Hulu	455 F	150	-	-	-	-	-	-	-	-	-	-	-	-	-	-	-	-	-	-	-	-	-	-	-	-	-	-	-	-	-	-	-	-	-	-
18	Ropang	454 C	250	-	-	-	-	-	-	-	-	-	-	-	-	-	-	-	2	2	3	-	-	-	-	-	-	-	-	-	-	-	-	-	-	7	3
19	Lunyuk	454 E	20	-	-	-	-	-	-	-	-	-	-	-	-	-	-	-	-	-	-	-	-	-	-	-	-	-	-	-	-	-	-	-	-	-	-
20	Batu Lanteh			44	7	8	-	-	-	60	-	5	20	-	-	-	-	-	-	-	-	-	-	-	-	-	-	-	-	-	-	-	-	-	-	-	-
JUMLAH				69	17	40	15	14	27	106	178	90	65	-	-	-	-	44	2	2	3	-	59	7	6	35	42	127	32	48	8	-	-	-	1032	82	

**DATA CURAH HUJAN DAN HARI HUJAN
PERIODE JUNI 2006
DI KABUPATEN SUMBAWA**

NO	Kecamatan	Nomor Stasiun	Tinggi Tempat (m dpl)	Tanggal																															Jumlah		
				1	2	3	4	5	6	7	8	9	10	11	12	13	14	15	16	17	18	19	20	21	22	23	24	25	26	27	28	29	30	31	CH	HH	
1	Sumbawa	455 A	10	-	-	-	-	-	-	-	-	-	-	-	-	-	-	-	-	-	-	-	-	-	-	-	-	-	-	-	-	-	-	-	-	-	-
2	Unter Iwis			-	-	-	-	-	-	-	-	-	-	-	-	-	-	-	-	-	-	-	0	-	-	-	-	-	-	-	-	-	-	-	0	1	
3	Lab. Badas			-	-	-	-	-	-	-	-	-	-	-	-	-	-	-	-	-	-	-	-	-	-	-	-	-	-	-	-	-	-	-	-	-	
4	Utari	454 B	50	-	-	-	-	-	-	-	-	-	-	-	-	-	-	-	-	-	-	-	-	-	-	-	-	-	-	-	-	-	-	-	-	-	
5	Ree			-	-	-	-	-	-	-	-	-	-	-	-	-	-	-	-	-	-	-	-	-	-	-	-	-	-	-	-	-	-	-	-	-	
6	Alas	454 A	75	-	-	-	-	-	-	-	-	-	-	-	-	-	-	-	-	-	-	-	-	-	-	-	-	-	-	-	-	-	-	-	-	-	
7	Alas Barat			-	-	-	-	-	-	-	-	-	-	-	-	-	-	-	-	-	-	-	-	-	-	-	-	-	-	-	-	-	-	-	-	-	
8	Buer			-	-	-	-	-	-	-	-	-	-	-	-	-	-	-	-	-	-	-	-	-	-	-	-	-	-	-	-	-	-	-	-	-	
9	Moyo Hâr	455 B	75	-	-	-	-	-	-	-	-	-	-	-	-	-	-	-	-	-	-	-	-	-	-	-	-	-	-	0	-	-	-	-	0	1	
10	Moyo Utara			-	-	-	-	-	-	-	-	-	-	-	-	-	-	-	-	-	-	-	-	-	-	-	-	-	-	-	-	-	-	-	-	-	
11	Lape /Lopok	455 C	50	-	-	-	-	-	-	-	-	-	-	-	-	-	-	-	-	-	-	-	-	-	-	-	-	-	-	-	-	-	-	-	-	-	
12	Piampang	455 D	20	-	-	-	-	-	-	-	14	0	-	-	-	-	-	-	-	-	-	-	-	-	-	-	-	-	-	-	-	-	-	-	14	2	
13	Maronge			-	-	-	-	-	-	-	8	0	-	-	-	-	-	-	-	-	-	-	-	-	-	-	-	-	-	-	-	-	-	-	8	2	
14	Labangka			-	-	-	-	-	-	-	-	0	-	-	-	0	-	1	5	2	-	-	-	-	-	-	-	0	-	-	-	-	-	-	8	6	
15	Empang	455 E	25	-	-	-	-	-	-	-	-	-	0	-	-	-	-	2	0	19	-	-	-	-	-	-	-	-	-	-	-	-	-	-	21	4	
16	Tarano			-	-	-	-	-	-	-	-	-	-	-	-	-	-	-	-	-	-	-	-	-	-	-	-	-	-	-	-	-	-	-	-	-	
17	Moyo Hulu	455 F	150	-	-	-	-	-	-	-	-	-	-	-	-	-	-	-	-	-	-	-	-	-	-	-	-	-	-	-	-	-	-	-	-	-	
18	Ropang	454 C	250	-	-	-	-	-	-	-	-	-	-	-	-	-	-	-	-	-	-	-	-	-	-	-	-	-	-	-	-	-	-	-	-	-	
19	Lunyuk	454 E	20	-	-	-	-	-	-	-	-	-	-	-	-	-	-	-	-	-	-	-	-	-	-	-	-	-	-	-	-	-	-	-	-	-	
20	Batu Lanteh			-	-	-	-	-	-	-	-	-	-	-	-	-	-	-	-	-	-	-	-	-	-	-	-	-	-	-	-	-	-	-	-	-	
JUMLAH				-	-	-	-	-	-	-	14	8	0	0	-	-	0	-	1	7	2	19	0	-	-	-	-	-	0	-	0	-	-	-	51	16	

**DATA CURAH HUJAN DAN HARI HUJAN
PERIODE JULI 2006
DI KABUPATEN SUMBAWA**

NO	Kecamatan	Nomor Staskum	Tinggi Tempat (m dpl)	Tanggal																															Jumlah			
				1	2	3	4	5	6	7	8	9	10	11	12	13	14	15	16	17	18	19	20	21	22	23	24	25	26	27	28	29	30	31	CH	HH		
1	Sumbawa	455 A	10	-	-	-	-	-	-	-	-	-	-	-	-	-	-	-	-	-	-	-	-	-	-	-	-	-	-	-	-	-	-	-	-	-	-	
2	Untar hwis			-	-	-	-	-	-	-	-	-	-	-	-	-	-	-	-	-	-	-	-	-	-	-	-	-	-	-	-	-	-	-	-	-	-	
3	Lab. Badas			-	-	-	-	-	-	-	-	-	-	-	-	-	-	-	-	-	-	-	-	-	-	-	-	-	-	-	-	-	-	-	-	-	-	
4	Utari	454 B	50	-	-	-	-	-	-	-	-	-	-	-	-	-	-	-	-	-	-	-	-	-	-	-	-	-	-	-	-	-	-	-	-	-	-	
5	Roe			-	-	-	-	-	-	-	-	-	-	-	-	-	-	-	-	-	-	-	-	-	-	-	-	-	-	-	-	-	-	-	-	-	-	
6	Alas	454 A	75	-	-	-	-	-	-	-	-	-	-	-	-	-	-	-	-	-	-	-	-	-	-	-	-	-	-	-	-	-	-	-	-	-	-	
7	Alas Barat			-	-	-	-	-	-	-	-	-	-	-	-	-	-	-	-	-	-	-	-	-	-	-	-	-	-	-	-	-	-	-	-	-	-	
8	Buer			-	-	-	-	-	-	-	-	-	-	-	-	-	-	-	-	-	-	-	-	-	-	-	-	-	-	-	-	-	-	-	-	-	-	
9	Moyo Hillr	455 B	75	-	-	-	-	-	-	-	-	-	-	-	-	-	-	-	-	-	-	-	-	-	-	-	-	-	-	-	-	-	-	-	-	-	-	
10	Moyo Utara			-	-	-	-	-	-	-	-	-	-	-	-	-	-	-	-	-	-	-	-	-	-	-	-	-	-	-	-	-	-	-	-	-	-	
11	Lape /Lopok	455 C	50	-	-	-	-	-	-	-	-	-	-	-	-	-	-	-	-	-	-	-	-	-	-	-	-	-	-	-	-	-	-	-	-	-	-	
12	Piampang	455 D	20	-	-	-	-	-	-	-	-	-	-	-	-	0	-	-	-	-	-	-	-	-	-	-	-	-	-	-	-	-	-	-	-	-	-	1
13	Maronge			-	-	-	-	-	-	-	-	-	-	-	-	-	-	-	-	-	-	-	-	-	-	-	-	-	-	-	-	-	-	-	-	-	-	
14	Labangka			-	-	-	0	2	0	-	-	-	-	-	0	1	0	-	-	-	-	-	-	-	-	-	-	-	-	-	-	-	-	-	-	-	3	6
15	Empang	455 E	25	-	-	-	-	-	-	-	-	-	-	-	-	-	-	-	-	-	-	-	-	-	-	-	-	-	-	7	-	-	-	-	-	7	1	
16	Tarano			-	-	-	-	-	-	-	-	-	-	-	-	-	-	-	-	-	-	-	-	-	-	-	-	-	-	-	-	-	-	-	-	-	-	
17	Moyo Hulu	455 F	150	-	-	-	-	-	-	-	-	-	-	-	-	-	-	-	-	-	-	-	-	-	-	-	-	-	-	-	-	-	-	-	-	-	-	
18	Ropang	454 C	250	-	-	-	-	-	-	-	-	-	-	-	-	-	-	-	-	-	-	-	-	-	-	-	-	-	-	-	-	-	-	-	-	-	-	
19	Lunyuk	454 E	20	-	-	-	-	-	-	-	-	-	-	-	-	-	-	-	-	-	-	-	-	-	-	-	-	-	-	-	-	-	-	-	-	-	-	
20	Batu Lanteh			-	-	-	-	-	-	-	-	-	-	-	-	-	-	-	-	-	-	-	-	-	-	-	-	-	-	-	-	-	-	-	-	-	-	
Jumlah				-	-	-	-	0	2	0	-	-	-	-	-	0	1	0	-	-	-	-	-	-	-	-	-	-	-	7	-	-	-	-	-	10	8	

DATA CURAH HUJAN DAN HARI HUJAN
PERIODE OKTOBER 2006
DI KABUPATEN SUMBAWA

NO	Kecamatan	Nomor Staslun	Tinggi Tempat (m dpl)	Tanggal																												Jumlah					
				1	2	3	4	5	6	7	8	9	10	11	12	13	14	15	16	17	18	19	20	21	22	23	24	25	26	27	28	29	30	31	CH	HH	
1	Sumbawa	455 A	10	-	-	-	-	-	-	-	-	-	-	-	-	-	-	-	-	-	-	-	-	-	-	-	-	-	-	-	-	-	-	-	-		
2	Untar hwis			-	-	-	-	-	-	-	-	-	-	-	-	-	-	-	-	-	-	-	-	-	-	-	-	-	-	-	-	-	-	-	-		
3	Lab. Bedas			-	-	-	-	-	-	-	-	-	-	-	-	-	-	-	-	-	-	-	-	-	-	-	-	-	-	-	-	-	-	-	-		
4	Utan	454 B	50	-	-	-	-	-	-	-	-	-	-	-	-	-	-	-	-	-	-	-	-	-	-	-	-	-	-	-	-	-	-	-	-		
5	Ree			-	-	-	-	-	-	-	-	-	-	-	-	-	-	-	-	-	-	-	-	-	-	-	-	-	-	-	-	-	-	-	-		
6	Alas	454 A	75	-	-	-	-	-	-	-	-	-	-	-	-	-	-	-	-	-	-	-	-	-	-	-	-	-	-	-	-	-	-	-	-		
7	Alas Barat			-	-	-	-	-	-	-	-	-	-	-	-	-	-	-	-	-	-	-	-	-	-	-	-	-	-	-	-	-	-	-	-		
8	Buer			-	-	-	-	-	-	-	-	-	-	-	-	-	-	-	-	-	-	-	-	-	-	-	-	-	-	-	-	-	-	-	-		
9	Moyo Hilir	455 B	75	-	-	-	-	-	-	-	-	-	-	-	-	-	-	-	-	-	-	-	-	-	-	-	-	-	-	-	-	-	-	-	-		
10	Moyo Utara			-	-	-	-	-	-	-	-	-	-	-	-	-	-	-	-	-	-	-	-	-	-	-	-	-	-	-	-	-	-	-	-		
11	Lape flopok	455 C	50	-	-	-	-	-	-	-	-	-	-	-	-	-	-	-	-	-	-	-	-	-	-	-	-	-	-	-	-	-	-	-	-		
12	Piampang	455 D	20	-	-	-	-	-	-	-	-	-	-	-	-	-	-	-	-	-	-	-	-	-	-	-	-	-	-	-	-	-	-	-	-		
13	Maronge			-	-	-	-	-	-	-	-	-	-	-	-	-	-	-	-	-	-	-	-	-	-	-	-	-	-	-	-	-	-	-	-		
14	Labangka			-	-	-	-	-	-	-	-	-	-	-	-	0	25	-	-	-	-	-	-	-	-	-	-	-	-	-	-	-	-	-	25	2	
15	Empang	455 E	25	41	-	-	-	-	-	-	-	-	-	-	-	-	-	-	-	-	-	-	-	-	-	-	-	-	-	-	-	-	-	-	41	1	
16	Tarano			-	-	-	-	-	-	-	-	-	-	-	-	-	-	-	-	-	-	-	-	-	-	-	-	-	-	-	-	-	-	-	-		
17	Moyo Hulu	455 F	150	-	-	-	-	-	-	-	-	-	-	-	-	-	-	-	-	-	-	-	-	-	-	-	-	-	-	-	-	-	-	-	-	-	
18	Ropang	454 C	250	-	-	-	-	-	-	-	-	-	-	-	-	-	-	-	-	-	-	-	-	-	-	-	-	-	-	-	-	-	-	-	-	-	
19	Lunyuk	454 E	20	-	-	-	-	-	-	-	-	-	-	-	-	-	-	-	-	-	-	-	-	-	-	-	-	-	-	-	-	-	-	-	-	-	
20	Batu Lanteh			-	-	-	-	-	-	-	-	-	-	-	-	-	-	-	-	-	-	-	-	-	-	-	-	-	-	-	-	-	-	-	-	-	
Jumlah				41	-	-	-	-	-	-	-	-	-	-	-	-	0	25	-	-	-	-	-	-	-	-	-	-	-	-	-	-	-	-	-	66	3

**DATA CURAH HUJAN DAN HARI HUJAN
PERIODE NOPEMBER 2006
DI KABUPATEN SUMBAWA**

NO	Kecamatan	Nomor Stasiun	Tinggi Tempat (m dpl)	Tanggal																															Jumlah		
				1	2	3	4	5	6	7	8	9	10	11	12	13	14	15	16	17	18	19	20	21	22	23	24	25	26	27	28	29	30	31	CH	HH	
1	Sumbawa	455 A	10	-	-	-	-	-	7	-	-	-	-	-	-	-	-	-	-	-	-	-	-	-	-	-	-	-	-	-	-	-	-	-	17	2	
2	Unter Iwis			-	-	-	-	6	-	-	-	-	-	-	-	-	-	-	-	-	-	-	-	-	-	-	-	-	-	-	-	-	-	-	18	2	
3	Lab. Badas			-	-	-	-	-	-	-	-	-	-	-	-	-	-	-	-	-	-	-	-	-	-	-	-	-	-	-	-	-	-	-	-	-	
4	Utan	454 B	50	-	-	-	-	-	-	-	-	-	-	-	-	4	-	-	-	-	-	1	-	-	-	-	-	-	-	-	-	-	-	-	5	2	
5	Ree			-	-	-	-	-	-	-	-	-	-	-	-	-	-	-	-	-	-	-	-	-	-	-	-	-	-	-	-	-	-	-	-	-	
6	Alas	454 A	75	-	-	-	-	5	8	-	-	-	-	-	-	7	-	-	-	-	-	-	-	-	21	-	12	-	-	-	-	-	-	-	53	5	
7	Alas Barat			-	-	-	-	-	-	-	-	-	-	-	-	-	-	-	-	-	-	-	-	-	-	-	-	-	-	-	-	-	-	-	-	-	
8	Buer			-	-	-	-	-	-	-	-	-	-	-	-	-	-	-	-	-	-	-	-	-	0	-	0	-	-	-	-	-	-	-	0	2	
9	Moyo Hillr	455 B	75	-	-	-	-	-	21	3	-	-	-	-	-	-	-	-	-	-	-	1	-	-	-	-	-	-	-	-	-	-	-	-	25	3	
10	Moyo Utara			-	-	-	-	-	-	-	-	-	-	-	-	-	-	-	-	-	-	-	-	-	-	-	-	-	-	-	-	-	-	-	-	-	
11	Lape /Lopok	455 C	50	-	-	-	-	-	-	-	-	-	-	-	-	-	-	-	-	-	-	-	-	-	-	-	-	-	-	-	-	-	-	-	-	-	
12	Ptampang	455 D	20	-	-	-	-	4	25	5	-	-	-	-	-	-	-	-	-	-	-	-	-	-	-	-	-	-	-	-	-	-	-	-	34	3	
13	Marongo			-	-	-	-	-	-	-	-	-	-	-	-	-	-	-	-	-	-	-	-	-	-	-	-	-	-	-	-	-	-	-	-	-	
14	Labangka			-	-	-	-	5	50	7	0	0	0	-	-	-	-	-	-	-	-	-	-	-	-	-	-	-	-	-	-	-	-	-	62	6	
15	Empang	455 E	25	-	-	-	-	-	-	-	-	-	-	-	-	-	-	-	-	-	-	-	-	-	-	-	-	-	-	-	-	-	-	-	-	-	-
16	Tarano			-	-	-	-	-	-	-	-	-	-	-	-	-	-	-	-	-	-	-	-	-	-	-	-	-	-	-	-	-	-	-	-	-	-
17	Moyo Huku	455 F	150	-	-	-	-	-	-	-	-	-	-	-	-	-	-	-	-	-	-	-	-	-	-	-	-	-	-	-	-	-	-	-	-	-	-
18	Ropang	454 C	250	-	-	-	-	-	-	-	-	-	-	-	-	-	-	-	-	-	-	-	-	-	-	-	-	-	-	-	-	-	-	-	-	-	-
19	Lunyuk	454 E	20	-	-	-	-	-	-	-	-	-	-	-	-	-	-	-	-	-	-	-	-	-	-	-	-	-	-	-	-	-	-	-	-	-	-
20	Batu Lanteh			-	-	-	-	-	-	15	-	-	-	-	-	-	-	-	-	-	-	-	-	-	-	-	-	-	-	-	-	-	-	-	-	-	-
JUNLAH				-	-	-	-	20	111	30	0	0	0	-	-	-	11	-	-	-	-	-	1	23	-	21	0	12	-	0	-	-	-	10	-	25	2

**DATA CURAH HUJAN DAN HARI HUJAN
PERIODE DESEMBER 2006
DI KABUPATEN SUMBAWA**

NO Kecamatan	Nomor Stasiun	Tinggi Tempok (m dpl)	Tanggal																														Jumlah				
			1	2	3	4	5	6	7	8	9	10	11	12	13	14	15	16	17	18	19	20	21	22	23	24	25	26	27	28	29	30	31	CH	HH		
1	Sumbawa	455 A	10	-	-	-	15	-	32	8	-	-	0	0	1	-	98	-	2	-	-	4	-	-	-	-	5	26	25	4	-	7	164	14	403	18	
2	Under Nde			-	-	-	12	-	35	5	-	-	-	0	93	-	-	-	3	-	-	2	-	-	-	6	24	20	3	-	4	165	15	303	14		
3	Luh Badas			-	-	-	-	-	-	-	-	-	-	-	-	-	5	-	-	12	-	-	-	-	8	-	-	-	-	-	-	-	-	-	25	3	
4	Uhan	454 B	50	4	-	-	-	-	-	-	0	-	-	-	-	-	-	-	1	-	-	21	-	-	-	-	-	-	20	-	-	15	54	23	136	9	
5	Roa			-	-	-	-	-	-	-	-	-	-	-	-	-	-	-	-	-	-	-	-	-	-	-	-	-	-	-	-	-	-	-	-	-	
6	Alsa	454 A	75	-	-	6	-	-	-	-	18	-	-	21	-	-	25	-	8	9	5	-	-	7	-	-	-	-	-	-	-	-	-	-	99	8	
7	Alsa Barai			-	-	-	-	-	-	-	-	-	-	-	-	-	-	-	-	-	-	-	-	-	-	-	-	-	-	-	-	-	-	-	-	-	
8	Buar			-	-	-	-	-	-	-	-	-	-	-	-	-	-	-	5	13	-	20	22	14	18	24	24	12	10	-	-	-	-	-	104	11	
9	Moyo Hill	455 B	75	-	-	53	-	-	-	-	-	3	0	4	-	-	-	-	-	-	0	40	-	-	-	38	21	72	3	4	105	15	0	338	14		
10	Moyo Utara			-	-	-	-	-	-	-	-	-	-	-	-	-	-	-	-	-	-	-	-	-	-	-	-	-	-	-	-	-	-	-	-	-	
11	Lapa Lapa	455 C	50	-	-	-	7	10	9	-	-	-	-	-	-	-	-	-	-	-	28	-	-	-	-	-	-	-	-	-	-	-	-	-	-	-	
12	Panpang	455 D	20	-	-	0	-	-	-	-	-	-	43	-	48	-	-	-	1	-	-	23	-	-	-	-	-	6	0	4	19	22	-	164	10		
13	Manonge			-	-	2	-	-	-	-	-	-	-	-	-	-	8	-	-	-	38	34	-	-	-	25	34	9	91	61	42	-	342	10			
14	Labangka			-	-	8	0	-	0	0	0	9	57	10	0	-	3	1	4	0	-	0	12	18	14	15	25	100	0	7	43	3	329	28			
15	Empang	455 E	25	0	-	-	11	-	-	-	8	-	-	17	4	-	2	-	-	-	-	51	39	-	-	-	43	-	-	2	0	6	72	285	14		
16	Tarso			-	-	-	-	-	-	-	-	-	-	-	-	-	-	-	-	-	-	-	-	-	-	-	-	-	-	-	-	-	-	-	-	-	
17	Moyo Huku	455 F	150	-	-	-	-	-	-	-	-	0	0	15	8	5	7	-	-	-	-	-	-	-	-	-	-	-	-	-	-	-	-	-	-	78	11
18	Ropang	454 C	250	-	-	-	-	-	-	-	-	-	-	-	-	-	-	-	-	-	-	-	-	-	-	-	-	-	-	-	-	-	-	-	-	72	12
19	Lunyak	454 E	20	-	-	-	-	-	-	-	-	-	-	-	-	-	-	-	-	-	-	-	-	-	-	-	-	-	-	-	-	-	-	-	-	-	-
20	Batu Lintang			-	-	-	-	-	-	-	-	-	-	-	-	-	-	-	-	-	-	-	-	-	-	-	-	-	-	-	-	-	-	-	-	-	-
Jumlah				4	8	41	45	12	104	13	0	28	3	25	148	88	56	116	137	8	32	21	61	200	108	39	138	182	270	172	101	341	598	188	3.285	178	

**DATA CURAH HUJAN DAN HARI HUJAN
PERIODE JANUARI 2007
DI KABUPATEN SUMBAWA**

Kecamatan	Nomor Staskun	Tinggi Tempat (m dpl)	Tanggal																															Jumlah	
			1	2	3	4	5	6	7	8	9	10	11	12	13	14	15	16	17	18	19	20	21	22	23	24	25	26	27	28	29	30	31	CH	HH
Sumbawa	455 A	10	0	0	11	0	0	-	-	-	-	-	-	-	2	-	-	-	-	-	-	0	0	16	-	-	-	-	-	1	-	-	30	9	
Unter Iwis			-	-	-	-	-	-	-	-	-	-	-	-	-	-	-	-	-	-	-	-	-	-	-	-	-	-	-	-	-	-	-	-	
Lab. Badas			21	16	-	25	-	-	-	-	-	-	-	-	-	-	-	-	-	-	-	15	30	-	-	-	-	-	10	-	-	27	119	7	
Utari	454 B	50	1	-	13	-	-	-	-	-	-	-	-	-	-	-	-	-	-	-	5	-	-	-	-	-	-	-	-	-	-	-	19	3	
Ree			-	-	-	-	-	-	-	-	-	-	-	-	-	-	-	-	-	-	-	-	-	-	-	-	-	-	-	-	-	-	-	-	
Alas	454 A	75	10	7	9	-	-	-	-	-	-	-	-	-	-	-	-	-	-	-	-	19	-	-	-	-	-	0	23	-	-	-	68	6	
Alas Barat			-	-	-	-	-	-	-	-	-	-	-	-	-	-	-	-	-	10	5	-	-	-	-	-	-	2	-	-	-	17	3		
Buer			-	-	-	-	-	-	-	-	-	-	-	-	-	-	-	-	-	-	-	-	-	-	-	-	-	-	-	-	-	-	-	-	
Moyo Hilir	455 B	75	5	-	15	0	-	12	-	-	-	-	-	-	6	-	-	-	-	-	-	-	23	-	-	-	-	20	31	-	-	0	51	3	
Moyo Utara			-	-	-	-	-	-	-	-	-	-	-	-	-	-	-	-	-	-	-	-	-	-	-	-	-	-	-	-	-	-	-	-	
Lape	455 C	50	-	-	-	-	-	-	-	-	45	5	18	-	-	-	-	-	-	-	-	-	10	-	-	-	-	-	-	-	-	-	-	78	4
Lopak			-	-	-	-	-	-	-	-	-	-	-	-	-	-	-	-	-	-	-	-	-	-	-	-	-	-	-	-	-	-	-	-	
Plampang	455 D	20	-	10	3	1	1	0	-	4	-	-	-	-	-	5	-	0	-	92	2	4	-	-	-	-	-	-	-	-	-	-	122	11	
Maronge			-	-	-	-	-	-	-	-	-	-	-	-	5	-	24	-	-	-	-	9	-	-	-	-	-	-	-	-	-	-	38	3	
Labangka			7	3	0	-	-	-	-	15	0	-	-	-	-	-	-	-	-	18	68	30	0	-	-	-	-	-	-	-	-	-	141	9	
Empang	455 E	25	1	0	14	-	-	2	-	-	-	-	-	-	-	-	-	-	-	-	4	5	1	-	-	-	-	-	-	-	-	27	7		
Tarano			10	-	-	6	-	-	-	-	-	-	-	-	-	-	-	-	-	-	10	-	7	-	-	-	-	-	-	-	-	33	4		
Moyo Hulu	455 F	150	-	-	-	-	-	-	-	-	-	-	-	-	-	-	-	-	-	-	-	-	-	-	-	-	-	-	-	-	-	-	-	-	
Ropang	454 C	250	-	-	-	-	-	-	-	-	-	-	-	-	-	-	-	-	-	-	-	-	-	-	-	-	-	-	-	-	-	-	-	-	
Lunyuk	454 E	20	-	-	-	-	-	-	-	-	-	-	-	-	-	-	-	-	-	-	-	-	-	-	-	-	-	-	-	-	-	-	-	-	
Orong Tetu			-	-	-	-	-	-	-	-	-	-	-	-	-	-	-	-	-	-	-	-	-	-	-	-	-	-	-	-	-	-	-	-	
Batu Lanteh	455 F	250	-	-	-	-	-	-	-	-	-	-	-	-	-	-	-	-	-	-	-	-	-	-	-	-	-	-	-	-	-	-	-	-	
JUMLAH			55	36	65	7	1	14	-	19	45	5	18	-	5	-	8	29	-	0	28	184	90	65	16	-	-	20	37	39	1	10	27	824	

**DATA CURAH HUJAN DAN HARI HUJAN
PERIODE FEBRUARI 2007
DI KABUPATEN SUMBAWA**

NO	Kecamatan	Nomor Stasiun	Tinggi Tempat (m dpl)	Tanggal																															Jumlah	
				1	2	3	4	5	6	7	8	9	10	11	12	13	14	15	16	17	18	19	20	21	22	23	24	25	26	27	28	29	30	31	CH	HH
1	Sumbawa	455 A	10	-	-	43	35	-	-	16	12	-	-	-	-	-	11	61	17	16	5	3	-	0	0	7	20	12	-	-	-	-	258	15		
2	Unter wis			-	-	-	-	-	-	-	-	-	-	-	-	-	-	-	-	-	-	-	-	-	-	-	-	-	-	-	-	-	-	-		
3	Lab. Badas			-	-	35	20	-	-	18	9	-	-	-	-	-	-	-	-	16	21	-	-	8	28	-	-	-	-	-	-	-	155	8		
4	Utan	454 B	50	24	-	-	10	-	10	-	-	16	-	-	-	7	-	-	-	19	-	-	-	5	-	19	2	-	-	-	-	-	112	9		
5	Ree			-	-	-	-	-	-	-	-	-	-	-	-	-	-	-	-	-	-	-	-	-	-	-	-	-	-	-	-	-	-	-		
6	Alas	454 A	75	-	5	11	-	-	6	9	-	-	-	6	9	24	-	-	-	5	54	12	0	1	4	-	7	2	-	-	-	-	155	15		
7	Alas Barat			-	10	15	-	-	5	-	-	-	20	5	10	5	-	-	5	3	60	8	10	20	33	45	0	20	-	13	15	-	-	302	19	
8	Buer			-	-	-	30	9	-	-	-	11	5	-	-	-	-	28	10	0	14	-	10	0	18	27	-	-	-	-	-	-	182	12		
9	Moyo Hilir	455 B	75	2	5	-	-	18	-	0	27	8	15	0	-	-	-	11	-	3	5	-	-	-	0	9	3	-	-	-	-	-	106	14		
10	Moyo Utara			-	-	-	-	-	-	-	-	-	-	-	-	-	-	-	-	-	-	-	-	-	-	-	-	-	-	-	-	-	-	-		
11	Lape	455 C	50	9	0	22	0	31	0	0	0	0	21	14	0	-	-	-	-	19	-	9	-	-	-	8	10	0	-	-	-	-	143	17		
12	Lopok			-	-	-	-	-	-	-	-	-	-	-	-	-	-	-	-	-	-	-	-	-	-	-	-	-	-	-	-	-	-	-		
13	Piampang	455 D	20	0	4	6	4	13	6	2	7	-	24	-	-	15	6	6	-	0	-	20	40	15	2	-	3	41	32	-	-	-	246	20		
14	Maronge			-	2	-	9	19	-	10	-	-	-	-	-	-	-	-	-	-	-	-	96	-	-	26	22	-	-	-	-	-	-	184	7	
15	Labangka			-	-	-	-	-	-	-	-	-	-	-	-	7	0	-	-	-	-	-	-	-	-	-	-	-	-	-	-	-	-	7	2	
16	Empang	455 E	25	15	-	-	-	-	-	-	3	-	2	-	-	-	-	-	-	0	25	0	31	-	-	25	30	32	-	-	-	-	-	163	10	
17	Terano			-	-	-	-	-	-	-	-	-	-	-	-	-	-	-	-	-	-	-	-	-	-	-	-	-	-	-	-	-	-	-	-	
18	Moyo Hulu	455 F	150	-	-	-	-	-	-	-	-	-	-	-	-	-	-	-	-	-	-	-	-	-	-	-	-	-	-	-	-	-	-	-	-	
19	Ropang	454 C	250	-	-	-	-	-	-	-	-	-	-	-	-	-	-	-	-	-	-	-	-	-	-	-	-	-	-	-	-	-	-	-	-	
20	Lunyuik	454 E	20	-	-	-	-	-	-	-	-	-	-	-	-	-	-	-	-	-	-	-	0	40	15	10	20	-	-	-	-	-	-	85	5	
21	Orong Telu			-	-	-	-	-	-	-	-	-	-	-	-	-	-	-	-	-	-	-	-	-	-	-	-	-	-	-	-	-	-	-	-	
22	Batu Lanteh	455 F	250	20	8	72	13	8	21	5	-	-	60	-	-	-	-	7	50	62	8	5	4	6	3	-	52	10	23	-	-	-	437	19		
JUMLAH				70	34	204	121	98	48	60	58	35	147	25	28	51	6	6	62	124	166	185	83	188	82	68	126	229	108	48	15	-	-	2515		

**DATA CURAH HUJAN DAN HARI HUJAN
PERIODE MARET 2007
DI KABUPATEN SUMBAWA**

NO	Kecamatan	Nomor Stasiun	Tinggi Tempat (m dpl)	Tanggal																															Jumlah		
				1	2	3	4	5	6	7	8	9	10	11	12	13	14	15	16	17	18	19	20	21	22	23	24	25	26	27	28	29	30	31	CH	HH	
1	Saradawa	456 A	10	37	2	28	12	-	19	29	38	2	1	-	21	7	47	-	14	17	29	24	-	25	27	34	37	23	32	43	40	29	38	-	646	28	
2	Uluw Mhs			-	-	-	-	-	-	-	-	-	-	-	-	-	-	-	-	-	-	-	-	-	-	-	-	-	-	-	-	-	-	-	-	-	-
3	Luh Badas			28	18	29	8	-	14	25	20	-	-	-	18	5	20	-	-	-	-	-	-	-	-	8	-	-	-	-	-	-	-	-	-	293	14
4	Uban	454 B	50	-	13	3	34	1	14	29	2	4	-	-	-	7	-	-	-	-	-	-	1	11	-	-	-	-	-	-	-	-	-	-	-	244	13
5	Roe			-	-	-	-	-	-	-	-	-	-	-	-	-	-	-	-	-	-	-	-	-	-	-	-	-	-	-	-	-	-	-	-	-	
6	Alas	454 A	75	-	7	34	41	70	20	45	10	-	-	-	62	-	-	-	-	-	-	-	27	3	-	-	-	-	25	18	-	-	-	-	382	12	
7	Alas Barat			11	5	-	17	25	10	-	-	-	-	-	15	-	-	-	5	-	10	-	10	-	-	-	15	-	-	30	-	20	55	5	233	14	
8	Buar			-	44	87	18	-	-	-	-	-	-	-	27	-	-	-	-	-	-	14	10	18	-	-	-	-	-	-	-	-	-	-	184	7	
9	Moyo Hlr	455 B	75	3	21	24	32	15	3	47	82	-	-	-	8	2	-	-	-	-	-	-	13	1	-	-	2	10	22	28	44	38	3	-	378	18	
10	Moyo Ubara			-	-	-	-	-	-	-	-	-	-	-	-	-	-	-	-	-	-	-	-	-	-	-	-	-	-	-	-	-	-	-	-	-	
11	Lape	455 C	50	-	-	-	-	-	-	-	-	-	-	-	-	-	-	-	-	-	-	-	-	-	-	-	-	-	-	-	-	-	-	-	-	-	
12	Lopok			-	-	10	32	11	-	36	11	-	-	-	-	31	-	-	-	-	-	21	-	21	-	-	10	-	11	11	14	14	-	-	273	15	
13	Pantang	455 D	20	-	1	2	37	14	12	20	8	-	-	-	-	13	41	-	78	4	7	-	8	8	-	21	63	53	8	7	-	8	1	-	411	21	
14	Maranga			23	30	40	87	5	15	31	43	-	-	-	-	13	88	-	84	-	-	8	31	-	-	28	29	-	25	21	10	29	-	-	898	18	
15	Lubangpa			28	15	39	-	-	-	-	-	-	-	-	40	12	-	-	5	11	-	-	20	5	19	-	-	-	-	-	-	-	-	-	213	11	
16	Empang	455 E	25	22	35	11	39	7	-	-	-	-	-	-	1	25	3	7	-	-	-	-	-	13	15	9	-	-	-	-	-	3	5	-	185	14	
17	Tarano			-	-	11	87	-	-	-	-	-	-	-	-	-	-	-	-	-	-	-	-	-	-	70	-	-	-	-	-	3	-	-	245	8	
18	Moyo Hulu	455 F	150	-	-	-	-	-	-	7	-	-	-	-	-	-	-	-	-	-	-	-	-	-	-	-	-	-	-	-	-	-	-	-	-	-	
19	Ropang	454 C	250	-	-	-	-	-	-	-	-	-	-	-	-	-	-	-	-	-	-	-	-	-	-	-	-	-	-	-	-	-	-	-	-	-	
20	Lurayek	454 E	20	-	-	14	25	11	27	10	-	-	-	-	-	-	-	-	-	-	-	-	-	-	-	30	18	20	10	9	-	-	-	172	10		
21	Orong Tebu			-	-	-	-	-	-	-	-	-	-	-	-	-	-	-	-	-	-	-	-	-	-	-	-	-	-	-	-	-	-	-	-	-	
22	Batu Lanteh	455 F	250	-	3	-	88	27	3	34	-	-	-	-	-	5	17	15	25	15	50	-	-	-	42	-	80	15	39	18	15	24	-	23	548	19	
	JUMLAH			150	182	310	565	188	137	312	204	27	21	-	88	166	184	107	128	131	114	59	129	79	211	144	-	279	247	123	150	94	28	4885			

**DATA CURAH HUJAN DAN HARI HUJAN
PERIODE APRIL 2007
DI KABUPATEN SUMBAWA.**

NO	Kecamatan	Nomor Stasiun	Tinggi Tempat (m dpl)	Tanggal																															Jumlah		
				1	2	3	4	5	6	7	8	9	10	11	12	13	14	15	16	17	18	19	20	21	22	23	24	25	26	27	28	29	30	31	CH	HH	
1	Sumbawa	455 A	10	-	-	-	-	-	-	-	12	-	-	3	-	7	5	-	-	-	-	-	-	-	-	-	-	-	-	-	-	-	-	-	-	27	4
2	Unter Iwis			-	-	-	-	-	-	-	-	-	-	-	-	-	-	-	-	-	-	-	-	-	-	-	-	-	-	-	-	-	-	-	-	-	
3	Lab. Badas			5	-	-	-	-	-	-	-	-	-	-	-	2	4	-	-	10	-	5	-	-	4	-	8	12	-	-	-	-	-	-	50	8	
4	Utari	454 B	50	-	-	11	2	-	-	3	-	57	-	-	-	-	49	11	-	-	-	58	11	-	-	-	4	-	-	-	-	-	-	204	9		
5	Ree			-	-	-	-	-	-	-	-	-	-	-	-	-	-	-	-	-	-	-	-	-	-	-	-	-	-	-	-	-	-	-	-		
6	Alas	454 A	75	-	-	11	-	11	23	29	14	6	-	-	-	6	-	25	10	5	16	4	5	-	24	-	-	-	-	-	-	-	-	189	14		
7	Alas Barat			10	14	10	-	12	15	3	18	-	10	5	15	-	10	5	4	-	3	8	10	10	-	6	5	5	30	-	-	-	-	268	21		
8	Buer			-	-	-	-	-	-	-	-	-	-	-	-	-	10	14	2	8	-	32	4	-	-	-	-	-	-	-	-	-	-	70	12		
9	Moyo Hilir	455 B	75	5	12	3	-	-	49	-	-	-	-	5	-	-	5	3	-	-	-	3	38	-	5	-	-	-	7	-	-	-	-	133	11		
10	Moyo Utara			-	-	-	-	-	-	-	-	-	-	-	-	-	-	-	-	-	-	-	-	-	-	-	-	-	-	-	-	-	-	-	-		
11	Lape	455 C	50	-	-	-	-	-	-	-	-	-	-	-	-	-	-	-	-	-	-	-	-	-	-	-	-	-	-	-	-	-	-	-	-		
12	Lopak			-	-	-	-	-	62	-	-	-	-	-	-	-	-	-	-	-	-	-	-	20	12	-	-	9	-	-	-	-	-	103	4		
13	Plampang	455 D	20	-	65	52	4	-	12	-	-	-	-	-	-	35	4	-	-	-	-	-	-	-	-	-	-	-	-	-	-	-	-	172	6		
14	Maronge			43	10	-	15	5	-	20	15	-	-	-	-	-	25	-	-	-	-	-	-	-	38	-	-	-	-	-	-	-	-	169	8		
15	Labangka			7	3	-	6	-	-	-	-	-	-	-	3	-	1	50	65	5	-	-	10	15	-	26	-	-	-	-	-	-	-	191	11		
16	Empang	455 E	25	21	9	5	-	3	-	-	-	-	-	-	-	11	27	68	-	-	5	11	-	13	-	-	-	-	-	-	-	-	-	173	10		
17	Tarano			-	-	-	-	-	-	-	-	6	-	9	3	-	20	39	79	12	-	4	-	19	33	-	-	-	-	-	-	-	-	224	10		
18	Moyo Hulu	455 F	150	-	-	-	-	-	-	-	-	-	-	-	-	-	8	6	-	-	-	-	-	-	11	-	14	-	-	-	-	-	-	39	4		
19	Ropang	454 C	250	-	-	-	-	-	-	-	-	-	-	-	-	-	-	-	-	-	-	-	-	-	-	-	-	-	-	-	-	-	-	-	-		
20	Lunyuk	454 E	20	-	-	-	-	-	-	-	-	-	-	-	-	-	-	-	-	-	-	-	-	-	-	-	-	-	-	-	-	-	-	-	-		
21	Orong Tetu			-	-	-	-	-	-	-	-	-	-	-	-	-	-	-	-	-	-	-	-	-	-	-	-	-	-	-	-	-	-	-	-		
22	Batu Lanteh	455 F	250	-	55	10	23	14	-	-	30	75	-	-	-	17	3	77	14	4	28	24	-	-	38	-	-	7	17	-	5	3	-	444	18		
JUMLAH				91	168	102	50	45	181	55	89	144	10	22	18	33	88	261	257	108	64	53	90	138	175	26	31	47	59	7	5	3	-	2398			

**DATA CURAH HUJAN DAN HARI HUJAN
PERIODE MEI 2007
DI KABUPATEN SUMBAWA**

NO	Kecamatan	Nomor Stasiun	Tinggi Tempat (m dpl)	Tanggal																															Jumlah	
				1	2	3	4	5	6	7	8	9	10	11	12	13	14	15	16	17	18	19	20	21	22	23	24	25	26	27	28	29	30	31	CH	HBI
1	Sumbawa	455 A	10	-	-	-	-	-	-	-	-	12	-	3	-	7	5	-	-	-	-	-	-	-	-	-	-	-	-	-	-	9	12	26	74	7
2	Unter Iwis			-	-	-	-	-	-	-	-	-	-	-	-	-	-	-	-	-	-	-	-	-	-	-	-	-	-	-	-	-	-	-	-	-
3	Lab. Badas			-	-	-	-	-	-	-	-	-	-	-	-	-	-	-	-	-	-	-	-	-	-	-	-	-	-	-	-	-	-	1	1	1
4	Utari	454 B	50	-	-	-	-	-	-	-	-	-	-	-	-	-	-	-	-	34	4	8	-	-	-	-	-	-	-	-	-	-	7	51	4	
5	Ree			-	-	-	-	-	-	-	-	-	-	-	-	-	-	-	-	-	-	-	-	-	-	-	-	-	-	-	-	-	-	-	-	
6	Alas	454 A	75	-	-	-	-	-	-	6	-	-	-	-	-	-	-	-	-	-	-	5	8	-	-	-	-	-	-	-	-	-	-	-	19	3
7	Alas Barat			-	-	-	-	-	-	-	-	-	-	-	-	-	-	-	-	-	-	-	-	-	-	-	-	-	-	15	-	5	20	2		
8	Buer			-	-	-	-	-	-	-	-	-	-	-	-	-	-	-	-	-	-	-	-	-	-	-	-	-	-	-	-	-	-	-	-	
9	Moyo Hilir	455 B	75	-	-	-	-	-	-	-	-	-	-	-	-	-	-	-	-	-	-	-	-	-	-	-	-	-	-	2	-	-	-	2	1	
10	Moyo Utara			-	-	-	-	-	-	-	-	-	-	-	-	-	-	-	-	-	-	-	-	-	-	-	-	-	-	-	-	-	-	-	-	
11	Lape	455 C	50	-	-	-	-	-	-	-	-	-	-	-	-	-	-	-	-	-	-	-	-	-	-	-	-	-	-	-	-	-	-	-	-	
12	Lopak			-	-	-	-	-	-	-	-	-	-	-	-	-	-	-	-	-	-	-	-	-	-	-	-	-	-	-	-	-	-	-	-	
13	Piampang	455 D	20	-	-	-	-	-	-	-	-	-	-	-	-	-	-	-	-	-	2	2	-	-	-	-	-	-	-	-	-	4	-	8	3	
14	Maronge			-	-	-	-	-	-	-	-	-	-	-	-	-	-	-	-	-	-	-	-	-	-	-	-	-	-	-	-	-	-	-	-	
15	Labangka			-	-	-	-	-	-	-	-	-	-	-	-	-	-	-	5	6	-	-	-	-	-	-	-	-	-	-	-	4	-	15	3	
16	Empang	455 E	25	-	-	-	-	-	-	-	-	-	-	-	-	-	-	-	-	-	-	-	-	-	-	-	-	15	20	23	7	9	-	74	5	
17	Tarano			-	-	-	-	-	-	-	-	-	-	-	-	-	-	-	19	-	-	-	-	-	24	-	-	5	6	-	36	-	90	5		
18	Moyo Hulu	455 F	150	-	-	-	-	-	-	-	-	-	-	-	-	-	-	8	-	-	-	-	-	-	-	-	-	5	-	-	-	-	-	13	2	
19	Ropang	454 C	250	-	-	-	-	-	-	-	-	-	-	-	-	-	-	-	-	-	-	-	-	-	-	-	-	-	-	-	-	-	-	-	-	
20	Luryuk	454 E	20	-	-	-	-	-	-	-	-	-	-	-	-	-	-	-	-	-	-	-	-	-	-	-	-	-	-	-	-	-	-	-	-	
21	Orong Teku			-	-	-	-	-	-	-	-	-	-	-	-	-	-	-	-	-	-	-	-	-	-	-	-	-	-	-	-	-	-	-	-	
22	Batu Lanteh	455 F	250	-	-	-	-	-	-	-	-	-	-	-	-	-	-	37	-	-	-	-	-	-	-	-	-	-	-	-	14	-	29	80	3	
JUMLAH				-	-	-	-	-	6	-	12	-	3	-	7	5	-	-	45	24	40	6	13	8	-	24	-	15	30	31	45	65	68	447		

**DATA CURAH HUJAN DAN HARI HUJAN
PRIODE JUNI 2007
DI KABUPATEN SUMBAWA**

NO	Kecamatan	Nomor Stasiun	Tinggi Tempat (m dpl)	Tanggal																															Jumlah		
				1	2	3	4	5	6	7	8	9	10	11	12	13	14	15	16	17	18	19	20	21	22	23	24	25	26	27	28	29	30	31	CH	HH	
1	Sumbawa	455 A	10	-	-	-	-	-	-	-	-	-	-	-	-	-	-	-	-	-	-	-	-	-	-	-	-	-	-	-	-	-	-	-	-	-	
2	Unter his			-	-	-	-	-	-	-	-	-	-	-	-	-	-	-	-	-	-	-	1	-	-	-	-	-	-	-	-	-	-	-	-	1	1
3	Lab. Bedas			-	-	2	-	-	-	-	-	-	-	-	-	-	-	-	-	-	-	-	1	-	-	-	-	-	-	2	-	-	-	-	-	5	3
4	Utan	454 B	50	-	-	2	-	-	-	-	-	-	-	-	-	-	-	-	-	-	-	-	-	5	-	-	-	-	-	-	-	-	-	-	-	7	2
5	Ree			-	-	2	-	-	-	-	-	-	-	-	-	-	-	-	-	-	-	-	-	5	-	-	-	-	-	-	-	-	-	-	-	7	2
6	Alas	454 A	75	-	-	-	-	2	28	-	-	-	-	-	-	-	-	-	-	-	-	-	-	6	-	-	-	-	-	-	-	-	-	-	-	38	3
7	Alas Barat			-	-	-	-	-	-	-	-	-	-	-	-	-	-	-	-	-	-	-	-	-	19	-	-	-	-	-	-	-	-	-	-	19	1
8	Buer			-	-	-	-	-	-	-	-	-	-	-	-	-	-	-	-	-	-	-	-	-	-	-	-	-	-	-	-	-	-	-	-	-	-
9	Moyo Hillr	455 B	75	-	-	-	-	-	-	-	-	-	-	-	-	-	-	-	-	-	-	-	-	-	-	-	-	9	-	-	7	-	-	-	16	2	
10	Moyo Utara			-	-	-	-	-	-	-	-	-	-	-	-	-	-	-	-	-	-	-	-	-	-	-	-	-	-	-	-	-	-	-	-	-	-
11	Lape	455 C	50	-	-	-	-	-	-	-	-	-	-	-	-	-	-	-	-	-	-	-	-	-	-	-	-	-	-	-	14	-	-	-	14	1	
12	Lopok			-	-	-	-	-	-	-	-	-	-	-	-	-	-	-	-	-	-	-	-	-	-	-	-	-	-	-	14	-	-	-	14	1	
13	Piampang	455 D	20	-	-	-	8	-	-	-	1	-	-	-	3	-	-	-	-	-	-	5	-	88	8	-	-	-	-	-	-	8	5	-	122	8	
14	Maronge			-	-	-	-	-	-	-	-	-	-	-	-	-	-	-	-	-	-	-	-	-	-	-	-	-	-	-	-	-	-	-	-	-	-
15	Labangka			3	-	-	3	-	-	-	5	4	-	10	3	-	-	-	-	-	-	-	-	-	-	-	-	-	-	-	-	-	-	-	-	-	-
16	Empang	455 E	25	-	-	3	-	-	-	-	-	-	-	-	-	-	-	-	-	-	-	-	-	-	5	15	-	-	5	-	-	3	-	-	-	58	10
17	Tarano			-	-	-	-	32	-	-	-	-	-	-	-	-	-	-	-	-	-	-	-	-	-	9	15	7	-	-	6	-	-	-	37	5	
18	Moyo Hulu	455 F	150	-	-	-	-	-	-	-	-	-	-	-	-	-	-	-	-	5	-	-	-	7	-	-	-	-	3	-	-	-	-	-	-	91	4
19	Ropang	454 C	250	-	3	-	1	-	-	-	-	-	-	-	-	-	-	-	-	-	2	3	1	-	-	-	-	-	4	-	-	-	-	-	-	15	3
20	Luryuk	454 E	20	-	-	-	-	-	-	10	13	6	10	-	-	-	-	-	-	-	-	-	-	-	-	-	-	-	-	5	7	10	-	-	-	61	7
21	Orong Telu			-	25	-	-	-	-	-	-	-	-	-	-	-	-	-	-	-	-	-	2	-	-	-	-	-	3	-	-	-	2	-	-	32	4
22	Batu Lanteh	455 F	250	-	-	25	-	-	-	-	-	-	-	-	-	-	-	-	-	-	-	-	2	-	-	-	-	-	3	-	-	2	-	-	-	32	4
JUMLAH				3	28	34	10	34	28	10	19	10	10	10	6	-	-	-	-	-	5	7	27	129	44	28	15	16	19	11	58	15	5	-	579	-	

**DATA CURAH HUJAN DAN HARI HUJAN
PERIODE SEPTEMBER 2007
DI KABUPATEN SUMBAWA**

NO	Kecamatan	Nomor Stasiun	Tinggi Tempat (m dpl)	Tanggal																															Jumlah			
				1	2	3	4	5	6	7	8	9	10	11	12	13	14	15	16	17	18	19	20	21	22	23	24	25	26	27	28	29	30	31	CH	HH		
1	Sumbawa	455 A	10	-	-	-	-	-	-	-	-	-	-	-	-	-	-	-	-	-	-	-	-	-	-	-	-	-	-	-	-	-	-	-	-	-		
2	Untar Iwis			-	-	-	-	-	-	-	-	-	-	-	-	-	-	-	-	-	-	-	-	-	-	-	-	-	-	-	-	-	-	-	-	-		
3	Lab. Badas			-	-	-	-	-	-	-	-	-	-	-	-	-	-	-	-	-	-	-	-	-	-	-	-	-	-	-	-	-	-	-	-	-		
4	Utan	454 B	50	-	-	-	-	-	-	-	-	-	-	-	-	-	-	-	-	-	-	-	-	-	-	-	-	-	-	-	-	-	-	-	-	-		
5	Ree			-	-	-	-	-	-	-	-	-	-	-	-	-	-	-	-	-	-	-	-	-	-	-	-	-	-	-	-	-	-	-	-	-		
6	Alas	454 A	75	-	-	-	-	-	-	-	-	-	-	-	-	-	-	-	-	-	-	-	-	-	-	-	-	-	-	-	-	-	-	-	-	-		
7	Alas Barat			-	-	-	-	-	-	-	-	-	-	-	-	-	-	-	-	-	-	-	-	-	-	-	-	-	-	-	-	-	-	-	-	-		
8	Buer			-	-	-	-	-	-	-	-	-	-	-	-	-	-	-	-	-	-	-	-	-	-	-	-	-	-	-	-	-	-	-	-	-		
9	Moyo Hür	455 B	75	-	-	-	-	-	-	-	-	-	-	-	-	-	-	-	-	-	-	-	-	-	-	-	-	-	-	-	-	-	-	-	-	-		
10	Moyo Utara			-	-	-	-	-	-	-	-	-	-	-	-	-	-	-	-	-	-	-	-	-	-	-	-	-	-	-	-	-	-	-	-	-		
11	Lapo	455 C	50	-	-	-	-	-	-	-	-	-	-	-	-	-	-	-	-	-	-	-	-	-	-	-	-	-	-	-	-	-	-	-	-	-		
12	Lopak			-	-	-	-	-	-	-	-	-	-	-	-	-	-	-	-	-	-	-	-	-	-	-	-	-	-	-	-	-	-	-	-	-		
13	Piampang	455 D	20	-	-	-	-	-	-	-	-	-	-	-	-	-	-	-	-	-	-	-	-	-	-	-	-	-	-	-	-	-	-	-	-	-		
14	Maronge			-	-	-	-	-	-	-	-	-	-	-	-	-	-	-	-	-	-	-	-	-	-	-	-	-	-	-	-	-	-	-	-	-		
15	Labangka			-	-	-	-	-	-	-	-	-	-	-	-	-	-	-	-	-	-	-	-	-	-	-	-	-	-	-	-	-	-	-	-	-		
16	Empang	455 E	25	-	-	-	-	-	-	-	-	-	-	-	-	-	-	-	-	-	-	-	-	-	-	-	-	-	-	-	-	-	-	-	-	-		
17	Tarano			-	-	-	-	-	-	-	-	-	-	-	-	-	-	-	-	-	-	-	-	-	-	-	-	-	-	-	-	-	-	-	-	-		
18	Moyo Hulu	455 F	150	-	-	-	-	-	-	-	-	-	-	-	-	-	-	-	-	-	-	-	-	-	-	-	-	-	-	-	-	-	-	-	-	-		
19	Ropang	454 C	250	-	-	-	-	5	-	-	-	-	-	-	-	-	-	-	-	-	-	-	-	-	-	-	-	-	-	-	-	-	-	-	-	5		
20	Lunyak	454 E	20	-	-	-	-	-	-	-	-	-	-	-	-	-	-	-	-	-	-	-	-	-	-	-	-	-	-	-	-	-	-	-	-	-		
21	Orong Telu			-	-	-	-	-	-	-	-	-	-	-	-	-	-	-	-	-	-	-	-	-	-	-	-	-	-	-	-	-	-	-	-	-		
22	Batu Lantoh	455 F	250	-	-	-	-	-	-	-	-	-	-	-	-	-	-	-	-	-	-	-	-	-	-	-	-	-	-	-	-	-	-	-	-	-		
	JUMLAH			-	-	-	-	5	-	-	-	-	-	-	-	-	-	-	-	-	-	-	-	-	-	-	-	-	-	-	-	-	-	-	-	5	8	18

**DATA CURAH HUJAN DAN HARI HUJAN
PERIODE OKTOBER 2007
DI KABUPATEN SUMBAWA**

NO	Kecamatan	Nomor Stasiun	Tinggi Tempat (m dpl)	Tanggal																															Jumlah						
				1	2	3	4	5	6	7	8	9	10	11	12	13	14	15	16	17	18	19	20	21	22	23	24	25	26	27	28	29	30	31	CH	HH					
1	Sumbawa	455 A	10	-	-	-	-	-	-	-	-	-	-	-	-	-	-	-	-	-	-	-	-	-	-	-	-	-	-	-	-	-	-	-	-	-	-				
2	Untar Iwis			-	-	-	-	-	-	-	-	-	-	-	-	-	-	-	-	-	-	-	-	-	-	-	-	-	-	-	-	-	-	-	-	-	-				
3	Lab. Bedas			-	-	-	-	-	-	-	-	-	-	-	-	-	-	-	-	-	-	-	-	-	-	-	-	-	-	-	-	-	-	-	-	-	-				
4	Utan	454 B	50	-	-	-	-	-	-	-	-	-	-	-	-	-	-	-	-	-	-	-	-	-	-	-	-	-	-	-	-	-	-	-	-	-	-				
5	Roe			-	-	-	-	-	-	-	-	-	-	-	-	-	-	-	-	-	-	-	-	-	-	-	-	-	-	-	-	-	-	-	-	-	-				
6	Alas	454 A	75	-	-	-	-	-	-	-	-	11	-	10	7	-	-	-	-	-	-	-	-	-	-	-	-	-	-	-	-	-	-	-	-	34	4				
7	Alas Barat			-	-	-	-	-	-	-	-	5	-	-	-	-	-	-	-	-	-	-	-	-	-	-	-	-	-	-	-	-	-	-	-	5	1				
8	Buer			-	-	-	-	-	-	-	-	-	-	-	-	-	-	-	-	-	-	-	-	-	-	-	-	-	-	-	-	-	-	-	-	-	-				
9	Moyo Hillir	455 B	75	-	-	-	-	-	-	-	-	-	-	-	-	-	-	-	-	-	-	-	-	-	-	-	-	-	-	-	-	-	-	-	-	-	-				
10	Moyo Utara			-	-	-	-	-	-	-	-	-	-	-	-	-	-	-	-	-	-	-	-	-	-	-	-	-	-	-	-	-	-	-	-	-	-				
11	Lape	455 C	50	-	-	-	-	-	-	-	-	-	-	-	-	-	-	-	-	-	-	-	-	-	-	-	-	-	-	-	-	-	-	-	-	-	-				
12	Lopok			-	-	-	-	-	-	-	-	-	-	-	-	-	-	-	-	-	-	-	-	-	-	-	-	-	-	-	-	-	-	-	-	-	-				
13	Ptampang	455 D	20	-	-	-	-	-	-	-	-	-	-	-	-	-	-	-	-	-	-	-	-	-	-	-	-	-	-	-	-	-	-	-	-	-	-				
14	Maronge			-	-	-	-	-	-	-	-	-	-	-	-	-	-	-	-	-	-	-	-	-	-	-	-	-	-	-	-	-	-	-	-	-	-				
15	Labangka			-	-	-	-	-	-	-	-	-	-	-	-	-	-	-	-	-	-	-	-	-	-	-	-	-	-	-	-	-	-	-	-	-	-				
16	Empang	455 E	25	-	-	-	-	-	-	-	-	-	-	-	-	-	-	-	-	-	-	-	-	-	-	-	-	-	-	-	-	-	-	-	-	-	-				
17	Tarano			-	-	-	-	-	-	-	-	-	-	-	-	-	-	-	-	-	-	-	-	-	-	-	-	-	-	-	-	-	-	-	-	-	-				
18	Moyo Huku	455 F	150	-	-	-	-	-	-	-	-	5	11	-	-	-	-	-	-	-	-	-	-	-	-	-	-	-	-	-	-	-	-	-	-	16	2				
19	Ropang	454 C	250	-	-	-	-	-	-	-	-	-	-	-	-	-	-	-	-	-	-	-	-	-	-	-	-	-	-	-	-	-	-	-	13	-	13	1			
20	Lunyuk	454 E	20	-	-	-	-	-	-	-	-	-	-	-	-	-	-	-	-	-	-	-	-	-	-	-	-	-	-	-	-	-	-	10	5	-	15	2			
21	Orong Telu			-	-	-	-	-	-	-	-	-	-	-	-	-	-	-	-	-	-	-	-	-	-	-	-	-	-	-	-	-	-	-	-	-	-				
22	Batu Lanteh	455 F	250	-	-	-	-	3	12	-	-	-	-	-	-	-	-	-	-	-	-	-	-	-	-	-	-	-	-	-	-	-	-	-	-	15	2				
JUMLAH				-	-	-	-	3	12	-	-	5	27	-	10	7	-	-	-	-	-	-	-	-	-	-	-	-	-	-	-	-	-	-	6	-	13	10	5	-	98

**DATA CURAH HUJAN DAN HARI HUJAN
PERIODE NOPEMBER 2007
DI KABUPATEN SUMBAWA**

NO	Kecamatan	Nomor Stasiun	Tinggi Tempat (m dpl)	Tanggal																															Jumlah												
				1	2	3	4	5	6	7	8	9	10	11	12	13	14	15	16	17	18	19	20	21	22	23	24	25	26	27	28	29	30	31	CH	HH											
1	Sumbawa	455 A	10	-	9	-	26	-	-	15	-	-	-	18	-	-	-	-	-	-	-	-	-	-	-	-	-	-	-	-	-	-	-	-	-	74	5										
2	Unte hms			-	-	-	-	-	-	-	-	-	-	-	-	-	-	-	-	-	-	-	-	-	-	-	-	-	-	-	-	-	-	-	-	-	-										
3	Lab. Badas			-	4	8	6	3	6	-	-	-	-	4	-	-	-	-	-	-	-	-	-	-	-	-	-	-	-	-	-	-	-	-	-	-	-										
4	Utan	454 B	50	-	-	-	-	-	-	-	-	-	-	-	-	-	-	-	-	-	-	-	-	-	-	-	-	-	-	-	-	-	-	-	-	31	6										
5	Roe			-	-	-	-	-	-	-	-	-	-	-	-	-	-	-	-	-	-	-	-	-	-	-	-	-	-	-	-	-	-	-	-	-	-										
6	Alas	454 A	75	-	22	11	12	-	12	-	3	-	2	-	10	-	-	-	-	-	-	-	-	-	-	-	-	-	-	-	-	-	-	-	-	-	-										
7	Alas Barat			-	-	-	-	-	-	-	-	-	-	-	-	-	-	-	-	-	-	-	-	-	-	-	-	-	-	-	-	-	-	-	27	-	-	99	8								
8	Buer			-	-	-	-	-	-	-	-	-	-	-	-	-	-	-	-	-	-	-	-	-	-	-	-	-	-	-	-	-	-	-	-	-	-	-									
9	Moyo Hair	455 B	75	-	-	-	-	-	-	-	-	-	-	-	-	-	-	-	-	-	-	-	-	-	-	-	-	-	-	-	-	-	-	-	2	-	2	-	-	4	2						
10	Moyo Utara			-	-	-	-	-	-	-	-	-	-	-	-	-	-	-	-	-	-	-	-	-	-	-	-	-	-	-	-	-	-	-	-	-	-	-	-	-							
11	Lape	455 C	50	-	-	-	-	-	-	-	-	-	-	-	-	-	-	-	-	-	-	-	-	-	-	-	-	-	-	-	-	-	-	-	-	-	-	-	-	-							
12	Lopok			-	-	-	-	-	-	-	-	-	-	-	-	-	-	-	-	-	-	-	-	-	-	-	-	-	-	-	-	-	-	-	-	-	-	-	-	-							
13	Piampang	455 D	20	-	4	-	8	3	-	57	-	-	-	-	-	-	-	-	-	-	-	-	-	-	-	-	-	-	-	-	-	-	-	-	-	-	-	-	-	72	4						
14	Maronge			-	-	-	-	-	-	-	-	-	-	-	-	-	-	-	-	-	-	-	-	-	-	-	-	-	-	-	-	-	-	-	-	-	-	-	-	-	-						
15	Labangka			-	-	-	1	5	4	6	15	19	16	-	-	-	-	-	-	-	-	-	-	-	-	-	-	-	-	-	-	-	-	-	-	-	-	-	-	-	-						
16	Empang	455 E	25	-	-	-	20	-	-	-	-	-	-	-	-	-	-	-	-	-	-	-	-	-	-	-	-	-	-	-	-	-	-	-	-	-	-	-	-	20	1						
17	Tarano			-	32	-	3	-	2	-	-	-	-	97	-	-	-	-	1	-	-	-	-	-	-	-	-	-	-	-	-	-	-	-	-	-	-	-	-	-	-						
18	Moyo Hulu	455 F	150	5	3	14	8	10	5	4	11	-	-	-	-	-	-	-	-	-	-	-	-	-	-	-	-	-	-	-	-	-	-	-	-	-	-	2	-	-	137	6					
19	Ropang	454 C	250	-	-	-	-	-	-	-	-	-	-	-	-	-	-	-	-	-	-	-	-	-	-	-	-	-	-	-	-	-	-	-	-	-	-	-	8	-	-	68	9				
20	Lunyuk	454 E	20	-	10	7	-	25	-	25	-	-	-	-	-	-	-	-	-	-	-	-	-	-	-	-	-	-	-	-	-	-	-	-	-	-	-	-	-	-	-	-					
21	Orong Tefu		250	-	-	-	-	-	-	-	-	-	-	-	-	-	-	-	-	-	-	-	-	-	-	-	-	-	-	-	-	-	-	-	-	-	-	-	-	-	-	67	5				
22	Batu Lanteh	455 F		60	73	41	8	16	31	3	88	-	-	-	-	-	-	-	-	-	-	-	-	-	-	-	-	-	-	-	-	-	-	-	-	-	-	-	-	-	-	-	-				
JUNJAH				85	157	81	92	62	60	110	115	19	18	149	10	-	-	-	1	-	21	-	-	-	-	-	-	-	-	-	-	-	-	-	-	-	-	-	-	-	-	-	-	-	380	11	1,058

**DATA CURAH HUJAN DAN HARI HUJAN
PERIODE DESEMBER 2007
DI KABUPATEN SUMBAWA**

NO	Kecamatan	Nomor Stasiun	Tinggi Tempat (m dpl)	Tanggal																												Jumlah			
				1	2	3	4	5	6	7	8	9	10	11	12	13	14	15	16	17	18	19	20	21	22	23	24	25	26	27	28	29	30	CH	HH
1	Sumbawa	455 A	10	-	-	-	-	-	4	-	-	-	10	11	-	-	-	-	-	-	14	16	-	-	-	20	26	25	-	16	-	142	9		
2	Unter Wis			-	-	-	-	-	-	-	-	-	-	-	-	-	-	-	-	-	-	-	-	-	-	-	-	-	-	-	-	-	-	-	
3	Lab. Badas			2	7	4	-	-	-	-	-	5	3	-	-	-	-	-	7	2	6	10	8	4	9	-	5	3	11	7	2	85	17		
4	Uhan	454 B	50	-	-	-	-	-	-	-	-	-	-	-	-	-	-	-	-	-	-	-	-	-	18	1	76	5	2	3	1	189	14		
5	Roe			-	-	12	-	-	-	23	-	22	16	2	-	-	-	-	5	-	16	-	-	2	7	9	102	3	-	-	-	219	12		
6	Alas	454 A	75	-	-	-	-	5	15	20	17	30	10	15	-	-	-	5	-	10	-	-	-	-	5	5	-	3	-	-	-	145	13		
7	Alas Barat			-	-	-	-	-	8	2	4	2	-	35	-	-	-	20	55	4	10	-	-	23	26	45	20	-	-	-	252	13			
8	Buer			15	23	-	-	-	-	21	25	-	10	17	-	5	-	-	-	-	-	-	-	-	-	-	-	-	-	-	-	116	7		
9	Moyo Hill	455 B	75	-	-	-	-	-	-	-	-	-	-	-	-	-	-	-	-	-	-	-	-	-	-	-	-	-	-	-	-	-	-	-	
10	Moyo Utara			-	-	-	-	-	-	-	-	-	-	-	-	-	-	-	-	-	-	-	-	-	-	-	-	-	-	-	-	-	-	-	
11	Lapo	455 C	50	-	-	-	-	-	-	-	-	-	-	-	-	-	-	-	-	-	-	-	-	-	-	-	-	-	-	-	-	-	-	-	
12	Lopak			-	-	8	-	-	-	-	-	-	-	-	-	-	-	-	-	-	-	-	-	-	-	-	-	-	-	-	-	-	-	-	
13	Piampang	455 D	20	-	-	9	-	-	11	24	28	9	3	48	8	-	1	8	-	-	-	-	21	3	-	5	13	42	65	-	12	-	75	4	
14	Maronge			-	-	-	-	-	-	-	-	-	-	-	-	-	-	-	-	-	-	-	-	-	-	-	-	-	-	-	-	-	-	-	-
15	Labangia			-	-	-	-	-	-	-	-	-	-	-	-	-	-	-	-	-	-	-	-	-	-	-	-	-	-	-	-	-	-	-	-
16	Empang	455 E	25	-	-	-	-	-	-	-	-	-	-	-	-	-	-	-	-	-	-	-	-	-	-	-	-	-	-	-	-	-	-	-	-
17	Terapo			-	-	18	-	-	-	2	-	25	19	21	7	-	-	5	7	-	-	-	16	10	-	-	-	-	-	-	-	-	-	-	-
18	Moyo Hulu	455 F	150	-	-	-	11	4	-	-	12	14	28	-	-	-	-	-	-	-	-	-	-	-	-	-	-	-	-	-	-	-	-	-	-
19	Ropang	454 C	250	5	81	7	16	9	15	200	-	-	60	133	152	-	-	-	-	-	-	-	-	-	-	-	-	-	-	-	-	-	-	-	-
20	Lunyak	454 E	20	-	-	14	-	11	-	20	-	-	31	-	10	-	4	-	-	-	-	-	-	-	-	-	-	-	-	-	-	-	-	-	-
21	Orong Teau		250	-	-	-	-	-	-	-	-	-	-	-	-	-	-	-	-	-	-	-	-	-	-	-	-	-	-	-	-	-	-	-	-
22	Batu Lanteh	455 F		-	-	-	-	-	-	-	-	-	-	-	-	-	-	-	-	-	-	-	-	-	-	-	-	-	-	-	-	-	-	-	-
JUMLAH				5	86	88	43	29	21	53	318	80	159	179	356	273	69	16	30	25	112	798	59	149	408	418	191	472	313	134	33	64	5	4887	

**DATA CURAH HUJAN DAN HARI HUJAN
PRIDE JANUARI 2008
DI KABUPATEN SUMBAWA**

NO	Kecamatan	Nomor Stasiun	Tinggi Tempat (m dpl)	Tanggal																															Jumlah			
				1	2	3	4	5	6	7	8	9	10	11	12	13	14	15	16	17	18	19	20	21	22	23	24	25	26	27	28	29	30	31	CH	HJI		
1	Sumbawa	455 A	10	-	38	-	-	4	-	-	-	-	-	-	-	4	-	6	-	-	-	-	-	-	-	-	-	-	-	-	-	-	-	-	-	52	4	
2	Untar Iwis			-	-	-	-	-	-	-	-	-	-	-	-	-	-	-	-	-	-	-	-	-	-	-	-	-	-	-	-	-	-	-	-	-	-	
3	Lab. Badas			7	10	5	-	-	12	-	-	-	-	-	-	-	2	-	-	-	-	-	-	-	-	-	-	-	-	-	-	5	2	7	50	8		
4	Utari	454 B	50	18	-	6	-	19	-	-	-	-	-	-	-	8	-	29	-	6	-	-	-	-	-	-	-	-	-	-	-	-	-	-	-	88	6	
5	Roe			-	-	-	-	-	-	-	-	-	-	-	-	-	-	-	-	-	-	-	-	-	-	-	-	-	-	-	-	-	-	-	-	-		
6	Alas	454 A	75	29	-	17	-	4	-	40	-	-	-	-	-	8	4	5	12	-	-	-	-	-	-	-	-	-	-	-	-	-	41	-	-	160	9	
7	Alas Barat			-	-	-	-	-	-	-	-	-	-	-	-	-	-	-	-	-	-	-	-	-	-	-	-	-	-	-	-	-	-	-	-	-		
8	Buer			-	35	-	37	-	-	45	-	-	-	-	-	2	-	-	-	-	-	-	-	-	-	-	-	-	-	-	-	-	-	-	-	119	4	
9	Moyo Hilir	455 B	75	30	17	5	-	-	-	-	-	-	-	10	21	-	-	-	-	-	-	-	-	-	-	10	-	-	-	-	-	-	-	-	-	93	6	
10	Moyo Utara			-	-	-	-	-	-	-	-	-	-	-	-	-	-	-	-	-	-	-	-	-	-	-	-	-	-	-	-	-	-	-	-	-		
11	Lape	455 C	50	20	12	-	-	-	-	-	-	-	-	2	7	-	-	-	6	-	-	3	-	-	-	3	-	-	-	14	-	-	-	-	67	8		
12	Lopok			19	15	-	-	-	-	-	-	-	-	5	7	-	-	-	-	-	-	-	-	-	-	-	-	-	-	-	-	-	-	-	-	48	5	
13	Piampang	455 D	20	7	-	65	1	-	-	36	21	23	-	-	-	7	34	1	4	67	5	-	-	-	-	-	-	-	-	-	-	-	-	-	-	311	15	
14	Maronge			-	22	-	-	-	-	-	-	-	2	-	-	-	15	21	-	-	-	-	-	-	-	-	-	-	-	-	-	-	-	-	-	-	60	4
15	Labangka			10	17	9	6	-	-	-	-	-	-	-	-	-	-	-	10	5	-	-	-	-	-	-	-	-	-	-	-	-	-	1	5	-	63	8
16	Empang	455 E	25	21	17	3	1	-	-	-	-	-	-	-	-	-	-	-	-	-	-	-	-	-	-	-	-	-	-	-	-	-	11	9	13	7	82	7
17	Tarano			-	-	-	-	-	-	-	-	-	-	-	-	-	-	-	-	-	-	-	-	-	-	-	-	-	-	-	-	-	-	-	-	-	0	0
18	Moyo Hulu	455 F	150	18	21	29	-	-	-	-	-	5	-	-	7	-	6	14	8	-	-	-	-	-	-	-	-	-	-	-	-	-	12	10	18	-	148	11
19	Ropang	454 C	250	-	-	-	-	-	-	-	-	-	-	-	-	-	-	-	-	-	-	-	-	-	-	-	-	-	-	-	-	-	-	-	-	-	-	
20	Lunyuk	454 E	20	14	-	21	-	-	-	-	-	-	-	10	-	23	-	-	-	-	-	-	-	-	-	-	-	-	-	-	-	-	-	-	-	-	68	4
21	Orong Telu		250	-	-	-	-	-	-	-	-	-	-	-	-	-	-	-	-	-	-	-	-	-	-	-	-	-	-	-	-	-	-	-	-	-	0	0
22	Batu Lanteh	455 F		-	-	-	8	4	-	-	3	9	-	3	-	-	10	4	-	5	-	-	37	-	-	-	-	-	-	-	-	-	4	3	52	-	142	12
JUMLAH				193	204	160	53	31	12	121	24	32	7	3	10	45	31	108	40	67	90	11	37	3	-	-	10	3	-	-	112	38	92	14	1547			

**DATA CURAH HUJAN DAN HARI HUJAN
PRIDE FEBRUARI 2008
DI KABUPATEN SUMBAWA**

NO	Kecamatan	Nomor Stasiun	Tinggi Tempat (m dpl)	Tanggal																												Jumlah					
				1	2	3	4	5	6	7	8	9	10	11	12	13	14	15	16	17	18	19	20	21	22	23	24	25	26	27	28	29	30	31	CH	HH	
1	Sumbawa	455 A	10	-	-	-	63	54	-	-	46	8	-	-	-	-	20	44	-	-	-	-	-	-	-	-	-	-	-	-	-	-	-	-	-	247	7
2	Urut Iwis			-	-	-	-	-	-	-	-	-	-	-	-	-	-	-	-	-	-	-	-	-	-	-	-	-	-	-	-	-	-	-	-	-	-
3	Lab. Bados			-	-	-	-	2	15	-	17	30	28	19	3	10	6	15	5	20	15	10	4	2	-	-	-	-	-	-	-	-	-	-	-	189	18
4	Utan	454 B	50	-	-	25	14	5	9	3	-	1	5	5	27	2	25	14	-	-	2	2	4	9	-	9	1	-	-	-	-	-	-	-	-	184	19
5	Ree			-	-	-	-	-	-	-	-	-	-	-	-	-	-	-	-	-	-	-	-	-	-	-	-	-	-	-	-	-	-	-	-	-	-
6	Alas	454 A	75	-	-	16	25	4	-	-	2	18	13	5	10	-	-	-	12	-	2	31	11	3	-	5	-	-	-	-	-	-	-	-	155	4	
7	Alas Barat			-	8	20	-	-	6	-	20	-	22	10	-	5	2	10	15	10	21	5	16	-	15	-	0	-	-	-	-	-	-	-	185	18	
8	Buer			17	59	21	-	-	-	41	-	43	39	15	16	15	-	-	-	17	23	15	15	25	11	9	-	-	-	-	-	-	-	381	18		
9	Moyo Hill	455 B	75	-	-	-	-	-	-	-	0	-	-	-	0	-	-	-	5	12	27	10	13	18	11	7	-	-	-	-	-	-	-	103	10		
10	Moyo Utara			27	15	37	10	40	18	20	7	5	-	13	27	48	31	36	-	-	-	-	-	-	-	-	-	-	-	-	-	-	-	334	14		
11	Lopo	455 C	50	-	-	23	18	-	-	-	-	-	-	7	-	-	-	-	5	9	-	15	9	-	-	2	-	-	0	10	8	-	-	106	11		
12				-	-	25	-	-	-	-	-	-	-	5	-	-	-	-	-	-	-	-	-	-	-	-	-	-	-	-	-	-	-	30	2		
13	Piampang	455 D	20	0	-	50	7	3	1	91	43	1	1	1	1	10	-	1	0	1	-	3	8	3	25	-	-	-	-	-	-	-	-	247	18		
14	Maronge			-	-	-	-	-	-	-	-	-	-	-	-	-	-	-	-	-	7	3	2	1	5	15	-	-	16	-	-	-	-	99	7		
15	Lebanjea			-	-	-	-	-	-	-	-	-	-	-	0	3	-	-	-	-	0	21	11	3	5	7	-	-	-	-	-	-	-	37	9		
16	Empang	455 E	25	21	15	11	10	23	-	-	-	-	-	-	-	-	-	-	-	0	21	11	3	5	7	-	-	-	-	-	-	-	-	127	11		
17	Tanano			-	-	-	-	-	-	-	-	-	-	-	-	-	-	-	-	-	-	-	-	-	-	-	-	-	-	-	-	-	-	-	-	-	
18	Moyo Hulu	455 F	150	-	-	-	12	18	32	11	-	14	18	5	-	15	28	30	-	1	14	23	31	18	10	7	18	11	5	-	-	-	315	20			
19	Ropang	454 C	250	-	-	-	-	-	-	-	-	-	-	-	-	-	-	-	-	-	-	-	-	-	-	-	-	-	-	-	-	-	-	-	-	-	
20	Lunyak	454 E	20	16	-	30	-	20	-	-	-	-	-	-	31	-	10	-	-	-	-	-	-	30	10	-	20	33	-	-	-	-	200	9			
21	Orong Tohu	250		-	-	-	-	-	-	-	-	-	-	-	-	-	-	-	-	-	-	-	-	-	-	-	-	-	-	-	-	-	-	-	-	-	
22	Batu Lamtah	455 F		14	31	41	-	2	60	9	2	8	13	9	1	5	38	-	18	10	79	25	4	5	-	-	-	-	-	-	-	-	381	21			
JUMLAH				95	128	299	160	171	182	134	180	122	111	83	128	85	159	149	52	88	185	113	156	172	79	108	33	38	44	28	13	8	-	3310	-		

**DATA CURAH HUJAN DAN HARI HUJAN
PRIODE APRIL 2008
DI KABUPATEN SUMBAWA**

NO	Kecamatan	Nomor Stasiun	Tinggi (m dpl)	Tanggal																															Jumlah	
				1	2	3	4	5	6	7	8	9	10	11	12	13	14	15	16	17	18	19	20	21	22	23	24	25	26	27	28	29	30	31	CH	HH
1	Sumbawa	455 A	10	72	-	-	-	-	-	-	-	-	-	-	-	-	-	-	-	-	-	-	-	-	-	-	-	-	-	-	-	-	-	-	88	3
2	Under Inis	-	-	-	-	-	-	-	-	-	-	-	-	-	-	-	-	-	-	-	-	-	-	-	-	-	-	-	-	-	-	-	-	-	28	4
3	Lab. Badas	-	-	-	-	-	-	-	-	-	-	-	-	-	-	-	-	-	-	-	-	-	-	-	-	-	-	-	-	-	-	-	-	-	129	9
4	Utan	454 B	50	41	-	-	-	-	-	-	-	-	-	-	-	-	-	-	-	-	-	-	-	-	-	-	-	-	-	-	-	-	-	-	45	9
5	Roa	-	-	-	-	-	-	-	-	-	-	-	-	-	-	-	-	-	-	-	-	-	-	-	-	-	-	-	-	-	-	-	-	-	63	12
6	Ass	454 A	75	10	-	-	-	-	-	-	-	-	-	-	-	-	-	-	-	-	-	-	-	-	-	-	-	-	-	-	-	-	-	-	73	13
7	Alas Barat	-	-	0	-	-	-	-	-	-	-	-	-	-	-	-	-	-	-	-	-	-	-	-	-	-	-	-	-	-	-	-	-	-	23	6
8	Bier	-	-	0	-	-	-	-	-	-	-	-	-	-	-	-	-	-	-	-	-	-	-	-	-	-	-	-	-	-	-	-	-	-	45	9
9	Mayo Hilir	455 B	75	-	-	-	-	-	-	-	-	-	-	-	-	-	-	-	-	-	-	-	-	-	-	-	-	-	-	-	-	-	-	-	75	13
10	Mayo Utara	-	-	-	-	-	-	-	-	-	-	-	-	-	-	-	-	-	-	-	-	-	-	-	-	-	-	-	-	-	-	-	-	-	23	6
11	Lopo	455 C	50	12	16	5	0	7	5	-	-	-	-	-	-	-	-	-	-	-	-	-	-	-	-	-	-	-	-	-	-	-	-	-	45	6
12	Lopak	-	-	-	-	-	-	-	-	-	-	-	-	-	-	-	-	-	-	-	-	-	-	-	-	-	-	-	-	-	-	-	-	-	75	9
13	Pampang	455 D	20	23	1	-	19	-	0	2	11	0	-	-	-	-	-	-	-	-	-	-	-	-	-	-	-	-	-	-	-	-	-	-	80	6
14	Maonaga	-	-	8	-	-	10	-	28	30	4	-	0	-	-	-	-	-	-	-	-	-	-	-	-	-	-	-	-	-	-	-	-	-	139	12
15	Lubangpa	-	-	0	5	25	17	13	30	25	3	0	20	0	-	-	-	-	-	-	-	-	-	-	-	-	-	-	-	-	-	-	-	-	172	12
16	Empang	465 E	25	21	17	27	35	13	18	9	8	15	7	3	-	-	-	-	-	-	-	-	-	-	-	-	-	-	-	-	-	-	-	-	100	6
17	Tarano	-	-	21	0	8	-	47	22	-	-	-	-	-	-	-	-	-	-	-	-	-	-	-	-	-	-	-	-	-	-	-	-	-	72	6
18	Mayo Hulu	455 F	150	-	-	-	-	-	5	12	17	-	-	-	-	-	-	-	-	-	-	-	-	-	-	-	-	-	-	-	-	-	-	-	100	6
19	Ropang	454 C	250	-	-	-	-	-	-	-	-	-	-	-	-	-	-	-	-	-	-	-	-	-	-	-	-	-	-	-	-	-	-	-	72	6
20	Lanyak	454 E	20	-	-	-	-	-	-	-	-	-	-	-	-	-	-	-	-	-	-	-	-	-	-	-	-	-	-	-	-	-	-	-	72	6
21	Ocong Tahu	-	250	-	-	-	-	-	-	-	-	-	-	-	-	-	-	-	-	-	-	-	-	-	-	-	-	-	-	-	-	-	-	-	72	6
22	Batu Lintang	455 F	-	-	-	-	-	24	-	38	18	-	-	-	-	-	-	-	-	-	-	-	-	-	-	-	-	-	-	-	-	-	-	-	82	5
JUMLAH				208	45	73	103	142	122	168	90	44	33	28	49	14	9	9	6	5	-	13	4	-	20	12	27	-	-	-	5	1	-	1,291	5	

DATA CURAH HUJAN DAN HARI HUJAN
PERIODE JUNI 2008
DI KABUPATEN SUMBAWA

NO	Kecamatan	Nomor Stasiun	Tinggi Tempat (m dpl)	Tanggal																															Jumlah								
				1	2	3	4	5	6	7	8	9	10	11	12	13	14	15	16	17	18	19	20	21	22	23	24	25	26	27	28	29	30	31	CH	HH							
1	Sumbawa	455 A	10	-	-	-	-	-	-	-	-	-	-	-	-	-	-	-	-	-	-	-	-	-	-	-	-	-	-	-	-	-	-	-	-	-	1	1					
2	Unter Iwis			-	-	-	-	-	-	-	-	-	-	-	-	-	-	-	-	-	-	-	-	-	-	-	-	-	-	-	-	-	-	-	-	-	-	-	-	-			
3	Lab. Badas			-	-	3	20	-	-	-	-	-	-	-	-	-	-	-	-	-	-	-	-	-	-	-	-	-	-	-	-	-	-	-	-	-	-	-	-	-			
4	Utari	454 B	50	-	-	-	-	-	-	-	-	-	-	-	-	10	-	-	-	-	7	-	-	-	-	-	-	-	-	-	-	-	-	-	-	-	-	-	-	25	3		
5	Roe			-	-	-	-	-	-	-	-	-	-	-	-	-	-	-	-	-	-	-	-	-	-	-	-	-	-	-	-	-	-	-	-	-	-	-	17	2			
6	Alas	454 A	75	-	-	-	-	-	-	-	-	-	-	-	-	-	-	-	-	-	-	-	-	-	-	-	-	-	-	-	-	-	-	-	-	-	-	-	-	6	2		
7	Alas Barat			-	-	-	-	-	-	-	-	-	-	-	-	-	-	-	-	-	-	-	-	-	-	-	-	-	-	-	-	-	-	-	-	-	-	-	-	27	5		
8	Buar			-	-	-	-	-	-	-	-	-	-	-	-	-	-	-	-	-	-	-	-	-	-	-	-	-	-	-	-	-	-	-	-	-	-	-	24	4			
9	Moyo Hilir	455 B	75	-	-	-	-	-	-	-	-	-	-	-	-	-	-	-	-	-	-	-	-	-	-	-	-	-	-	-	-	-	-	-	-	-	-	-	2	1			
10	Moyo Utara							P	E	N	A	K	A	R	H	U	J	A	N	R	U	S	A	K																-	-		
11	Lape	455 C	50	-	-	-	-	-	-	-	-	-	-	-	-	-	-	-	-	-	-	-	-	-	-	-	-	-	-	-	-	-	-	-	-	-	-	-	-	-	-		
12	Lopak			-	-	-	-	-	-	-	-	-	-	-	-	-	-	-	-	-	-	-	-	-	-	-	-	-	-	-	-	-	-	-	-	-	-	-	-	-	-		
13	Piampang	455 D	20	-	-	-	-	-	-	-	0	-	-	0	-	-	-	-	-	-	-	-	-	-	-	-	-	-	-	-	-	-	-	-	-	-	-	-	-	-	-	-	
14	Maronge			-	-	-	-	-	-	-	-	-	-	-	-	-	-	-	-	-	-	-	-	-	-	-	-	-	-	-	-	-	-	-	-	-	-	-	-	-	-	-	
15	Labangka			-	-	-	-	-	10	1	0	-	0	-	-	0	-	-	-	-	-	-	-	-	-	-	-	-	-	-	-	-	-	-	-	-	-	-	-	-	-	-	
16	Empang	455 E	25	-	-	-	-	-	-	-	-	-	-	-	-	-	-	-	-	-	-	-	-	-	-	-	-	-	-	-	-	-	-	-	-	-	-	-	-	-	11	5	
17	Tarano			-	-	-	-	-	-	-	-	-	-	-	-	-	-	-	-	-	-	-	-	-	-	-	-	-	-	-	-	-	-	-	-	-	-	-	-	-	-	-	
18	Moyo Hulu	455 F	150	-	-	-	-	-	-	-	-	-	5	7	-	-	-	-	-	-	-	-	-	-	-	-	-	-	-	-	-	-	-	-	-	-	-	-	-	-	-	-	
19	Lenangguar	454 C	250	-	-	-	-	-	-	19	24	-	-	-	-	-	-	5	-	-	-	-	-	-	-	-	-	-	-	-	-	-	-	-	-	-	-	-	-	-	-	12	2
20	Luryuk	454 E	20	-	-	-	-	-	-	-	-	-	-	-	-	-	-	-	-	-	-	-	-	-	-	-	-	-	-	-	-	-	-	-	-	-	-	-	-	-	-	48	3
21	Orong Telu		250	-	-	-	-	-	-	-	-	-	-	-	-	-	-	-	-	-	-	-	-	-	-	-	-	-	-	-	-	-	-	-	-	-	-	-	-	-	-	-	-
22	Batu Lanteh	455 F		-	-	-	-	-	-	-	-	-	90	-	-	-	-	-	-	-	-	-	-	-	-	-	-	-	-	-	-	-	-	-	-	-	-	-	-	-	-	-	-
JUMLAH				-	-	3	20	-	10	20	24	-	97	36	15	0	7	18	3	4	-	-	1	5	-	-	-	-	-	-	-	-	-	-	-	-	-	-	-	80	1		
				263																																							

**DATA CURAH HUJAN DAN HARI HUJAN
PRIODE JULI 2008
DI KABUPATEN SUMBAWA**

NO	Kecamatan	Nomor Staakun	Tinggi Tempat (m dpl)	Tanggal																															Jumlah	
				1	2	3	4	5	6	7	8	9	10	11	12	13	14	15	16	17	18	19	20	21	22	23	24	25	26	27	28	29	30	31	CH	HH
1	Sumbawa	455 A	10	-	-	-	-	-	-	-	-	-	-	-	-	-	-	-	-	-	-	-	-	-	-	-	-	-	-	-	-	-	-	-	-	-
2	Unter Wis			-	-	-	-	-	-	-	-	-	-	-	-	-	-	-	-	-	-	-	-	-	-	-	-	-	-	-	-	-	-	-	-	-
3	Lab. Badas			-	-	-	-	-	-	-	-	-	-	-	-	-	-	-	-	-	-	-	-	-	-	-	-	-	-	-	-	-	-	-	-	-
4	Utan	454 B	50	-	-	-	-	-	-	-	-	-	-	-	-	-	-	-	-	-	-	-	-	-	-	-	-	-	-	-	-	-	-	-	-	-
5	Ree			-	-	-	-	-	-	-	-	-	-	-	-	-	-	-	-	-	-	-	-	-	-	-	-	-	-	-	-	-	-	-	-	-
6	Alas	454 A	75	-	-	-	-	-	-	-	-	-	-	-	-	-	-	-	-	-	-	-	-	-	-	-	-	-	-	-	-	-	-	-	-	-
7	Alas Barat			-	-	-	-	-	-	-	-	-	-	-	-	-	-	-	-	-	-	-	-	-	-	-	-	-	-	-	-	-	-	-	-	-
8	Buer			-	-	-	-	-	-	-	-	-	-	-	-	-	-	-	-	-	-	-	-	-	-	-	-	-	-	-	-	-	-	-	-	-
9	Moyo Hair	455 B	75	-	-	-	-	-	-	-	-	-	-	-	-	-	-	-	-	-	-	-	-	-	-	-	-	-	-	-	-	-	-	-	-	-
10	Moyo Utara							P	E	N	A	K	A	R		H	U	J	A	N																
11	Lape	455 C	50	-	-	-	-	-	-	-	-	-	-	-	-	-	-	-	-	-	-	-	-	-	-	-	-	-	-	-	-	-	-	-	-	-
12	Lopak			-	-	-	-	-	-	-	-	-	-	-	-	-	-	-	-	-	-	-	-	-	-	-	-	-	-	-	-	-	-	-	-	-
13	Piampang	455 D	20	-	-	-	-	-	-	-	-	-	-	-	-	0	-	-	-	-	-	-	-	-	-	-	-	-	-	-	-	-	-	-	-	-
14	Maronge			-	-	-	-	-	-	-	-	-	-	-	-	-	-	-	-	-	-	-	-	-	-	-	-	-	-	-	-	-	-	-	-	-
15	Labangka			1	0	0	-	-	-	-	-	-	-	-	-	-	-	-	-	-	-	-	-	-	-	-	-	-	-	-	-	-	-	-	-	-
16	Empang	455 E	25	-	-	-	-	-	-	-	-	-	-	-	-	-	-	-	-	-	-	-	-	-	-	-	-	-	-	-	-	-	-	-	-	-
17	Tarano			-	-	-	-	-	-	-	-	-	-	-	-	-	-	-	-	-	-	-	-	-	-	-	-	-	-	-	-	-	-	-	-	-
18	Moyo Hulu	455 F	150	-	-	2	-	-	-	-	-	-	-	-	-	-	-	-	-	-	-	-	-	-	-	-	-	-	-	-	-	-	-	-	2	14
19	Lenangguar	454 C	250	-	-	-	-	-	-	19	24	-	-	-	-	5	-	-	-	-	-	-	0	-	-	-	-	-	-	-	-	-	-	48	3	
20	Lumuk	454 E	20	-	-	-	-	-	-	-	-	-	-	-	-	-	-	-	-	-	-	-	-	-	-	-	-	-	-	-	-	-	-	-	-	-
21	Orong Telu		250	-	-	-	-	-	-	-	-	-	-	-	-	-	-	-	-	-	-	-	-	-	-	-	-	-	-	-	-	-	-	-	-	-
22	Batu Lanteh	455 F		-	-	-	-	-	-	-	-	-	-	-	-	-	-	-	-	-	-	-	-	-	-	-	-	-	-	-	-	-	-	-	-	-
JUMLAH				1	0	2	-	-	-	19	24	-	-	-	-	5	-	-	-	-	-	-	0	-	-	-	-	-	-	-	-	-	-	-	51	-

**DATA CURAH HUJAN DAN HARI HUJAN
PERIODE AGUSTUS 2008
DI KABUPATEN SUMBAWA**

NO	Kecamatan	Nomor Stasiun	Tinggi Tempat (m dpl)	Tanggal																															Jumlah			
				1	2	3	4	5	6	7	8	9	10	11	12	13	14	15	16	17	18	19	20	21	22	23	24	25	26	27	28	29	30	31	CH	HH		
1	Sumbawa	455 A	10	-	29	-	-	-	-	-	-	-	-	-	-	-	-	-	-	-	-	-	7	-	-	-	-	-	-	-	-	-	-	-	38	2		
2	Untar Iwis			-	-	-	-	-	-	-	-	-	-	-	-	-	-	-	-	-	-	-	-	-	-	-	-	-	-	-	-	-	-	-	-	-		
3	Lab. Badas			-	-	-	-	-	-	-	-	-	-	-	-	-	-	-	-	-	-	-	-	-	-	-	-	-	-	-	-	-	-	-	-	-		
4	Utan	454 B	50	-	-	-	-	-	-	-	-	-	-	-	-	-	-	-	-	-	-	-	-	-	-	-	-	-	-	-	-	-	-	-	-	-		
5	Roe			-	-	-	-	-	-	-	-	-	-	-	-	-	-	-	-	-	-	-	-	-	-	-	-	-	-	-	-	-	-	-	-	-		
6	Alas	454 A	75	-	-	-	-	-	-	-	-	-	-	-	-	-	-	-	-	-	-	-	-	-	-	-	-	-	-	-	-	-	-	-	-	-	-	
7	Alas Barat			-	-	-	-	-	-	-	-	-	-	-	-	-	-	-	-	-	-	-	-	-	-	-	-	-	-	-	-	-	-	-	-	-	-	
8	Buer			-	-	-	-	-	-	-	-	-	-	-	-	-	-	-	-	-	-	-	-	-	-	-	-	-	-	-	-	-	-	-	-	-	-	
9	Moyo Hillr	455 B	75	-	-	-	-	-	-	-	-	-	-	-	-	-	-	-	-	-	-	-	-	-	-	-	-	-	-	-	-	-	-	-	-	-	-	
10	Moyo Utara																																					
11	Lape	455 C	50	-	-	-	-	-	-	-	-	-	-	-	-	-	-	-	-	-	-	-	-	-	-	-	-	-	-	-	-	-	-	-	-	-	-	
12	Lopak			-	-	-	-	-	-	-	-	-	-	-	-	-	-	-	-	-	-	-	-	-	-	-	-	-	-	-	-	-	-	-	-	-	-	
13	Piampang	455 D	20	-	-	-	-	-	-	-	-	-	-	-	-	-	-	-	-	-	-	-	-	-	-	-	-	-	-	-	-	-	-	-	-	-	-	
14	Maronge			-	-	-	-	-	-	-	-	-	-	-	-	-	-	-	-	-	-	-	-	-	-	-	-	-	-	-	-	-	-	-	-	-	-	
15	Labangka			-	-	-	-	-	-	-	-	-	-	-	-	-	-	-	-	-	-	-	-	-	-	-	-	-	-	-	-	-	-	-	-	-	-	-
16	Empang	455 E	25	-	-	-	-	-	-	-	-	-	-	-	-	-	-	-	-	-	-	-	-	-	-	-	-	-	-	-	-	-	-	-	-	-	-	-
17	Tarano			-	-	-	-	-	-	-	-	-	-	-	-	-	-	-	-	-	-	-	-	-	-	-	-	-	-	-	-	-	-	-	-	-	-	-
18	Moyo Hulu	455 F	150	-	-	-	-	-	-	-	-	-	-	-	-	-	-	-	-	-	-	-	-	-	-	-	-	-	-	-	-	-	-	-	-	-	-	-
19	Lenanguar	454 C	250	-	-	-	-	-	-	-	-	-	-	24	128	-	-	-	-	-	-	-	-	-	-	-	-	-	-	-	-	-	-	-	5	-	5	1
20	Lunyuk	454 E	20	-	-	-	-	-	-	-	-	-	-	-	-	-	-	-	-	-	-	-	-	-	-	-	-	-	-	-	-	-	-	-	-	-	-	-
21	Orong Telu		250	-	-	-	-	-	-	-	-	-	-	-	-	-	-	-	-	-	-	-	-	-	-	-	-	-	-	-	-	-	-	-	-	-	-	-
22	Batu Lanteh	455 F		-	-	-	-	-	-	-	-	-	-	-	-	-	-	-	-	-	-	-	-	-	-	-	-	-	-	-	-	-	-	-	-	-	-	-
JUMLAH				-	29	-	-	-	-	-	-	-	-	0	24	128	-	-	-	-	-	-	-	-	-	-	-	-	-	-	-	-	-	-	-	5	-	194

**DATA CURAH HUJAN DAN HARI HUJAN
PERIODE NOVEMBER 2008
DI KABUPATEN SUMBAWA**

NO	Kecamatan	Nomor Stasiun	Tinggi Tempat (m. dpl)	Tanggal																															Jumlah	
				1	2	3	4	5	6	7	8	9	10	11	12	13	14	15	16	17	18	19	20	21	22	23	24	25	26	27	28	29	30	31	CH	MM
1	Sumbawa	455 A	10	-	-	29	2	-	23	-	-	2	12	-	-	-	-	-	-	-	-	-	-	-	-	-	-	-	-	-	-	-	-	-	89	5
2	Uluwatu			-	-	-	-	-	-	-	-	-	-	-	-	-	-	-	-	-	-	-	-	-	-	-	-	-	-	-	-	-	-	-	64	14
3	Lak. Badus			3	1	0	-	-	0	2	10	-	8	-	44	-	1	-	8	-	5	-	0	4	9	10	-	-	-	-	-	-	-	159	10	
4	Uluwatu	454 B	50	21	-	15	-	-	31	1	-	-	-	-	-	-	-	-	-	-	-	-	-	-	-	-	-	-	-	-	-	-	-	159	10	
5	Roa			-	-	-	-	-	-	-	-	-	-	-	-	-	-	-	-	-	-	-	-	-	-	-	-	-	-	-	-	-	-	-	-	
6	Abas	454 A	75	3	13	3	16	50	24	-	-	-	29	0	-	-	-	-	-	-	-	-	-	-	-	-	-	-	-	-	-	-	-	23	11	
7	Abas Barat			-	11	7	20	50	52	0	-	18	0	-	-	-	-	-	-	-	-	-	-	-	-	-	-	-	-	-	-	-	-	17	11	
8	Buar			4	2	10	0	0	0	-	-	8	0	0	4	-	-	-	-	8	-	8	-	2	4	0	-	-	-	-	-	-	-	42	14	
9	Moyo Hilar	455 B	75	7	0	-	-	-	-	5	12	-	3	2	15	-	-	8	0	0	3	-	-	5	-	10	7	15	0	0	-	-	92	17		
10	Moyo Uluwatu			-	-	-	-	-	-	P	E	N	A	K	A	R	-	H	U	J	A	N	-	R	U	S	A	K	-	-	-	-	-	-	-	
11	Lopo	455 C	50	-	-	-	-	-	-	-	-	-	-	-	-	-	-	-	-	-	-	-	-	-	-	-	-	-	-	-	-	-	-	-	-	
12	Lopo			-	-	-	-	-	-	-	-	-	-	-	-	-	-	-	-	-	-	-	-	-	-	-	-	-	-	-	-	-	-	-	-	
13	Pemarang	455 D	20	19	-	-	-	28	-	-	-	-	-	-	-	-	-	-	-	-	-	-	4	-	-	-	-	-	-	-	-	-	-	89	7	
14	Morongo			-	18	0	-	-	-	-	-	-	-	-	-	-	-	-	-	-	-	-	-	-	-	-	-	-	-	-	-	-	-	302	16	
15	Lakengas			1	0	0	40	-	-	-	-	-	-	-	-	-	-	-	-	-	-	-	-	-	-	-	-	-	-	-	-	-	-	37	12	
16	Empang	455 E	25	0	-	-	-	3	0	-	5	-	1	-	-	-	-	-	-	-	-	-	-	-	-	-	-	-	-	-	-	-	-	184	18	
17	Terano			-	9	1	33	-	-	8	-	-	-	-	10	0	-	7	-	0	10	5	3	0	80	7	0	-	-	-	-	-	151	20		
18	Moyo Hilar	455 F	150	10	18	-	12	-	5	14	6	-	-	-	28	-	8	-	-	0	21	9	25	3	5	7	15	20	9	0	15	-	151	20		
19	Lemangguar	454 C	250	-	64	3	451	78	79	-	-	-	-	5	-	-	8	-	-	8	23	12	-	-	-	-	52	18	2	1	4	14	258	19		
20	Lungak	454 E	20	-	-	-	-	-	-	-	-	-	-	-	-	-	-	-	-	-	-	-	-	-	-	-	-	-	-	-	-	-	-	147	14	
21	Orong Telu		250	-	-	25	10	-	-	-	-	-	-	-	-	-	-	-	-	-	-	-	-	-	-	-	-	-	-	-	-	-	1,887	22		
22	Batu Lintang	455 F		-	-	15	-	-	3	-	18	-	21	-	-	-	-	-	-	-	-	-	20	-	-	-	-	-	-	-	-	-	92	5		
JUMLAH				88	136	108	612	210	192	59	16	90	71	68	78	573	72	39	64	36	161	185	77	220	98	22	150	133	126	85	187	109	29	3702		

Tabel L.6 Nilai koefisien kekasaran *Manning* (*n*)

Tipe saluran dan deskripsinya	Minimum	Normal	Maksimum
A. Gorong-gorong Tertutup Terisi Sebagian			
A-1. Logam			
a. Kuningan, halus	0,009	0,010	0,013
b. Baja			
1. Ambang penerus dan dilas	0,010	0,012	0,014
2. Dikeling dan pilin	0,013	0,016	0,017
c. Besi Tuang			
1. Dilapis	0,010	0,013	0,014
2. Tidak Dilapis	0,011	0,014	0,016
d. Besi tempa			
1. Tidak dilapis	0,012	0,014	0,015
2. Dilapis seng	0,013	0,016	0,017
e. Logam beralur			
1. Cabang pembuang	0,017	0,019	0,021
2. Pembuang banjir	0,021	0,024	0,030
A-2. Bukan logam			
a. Lusit	0,008	0,009	0,010
b. Kaca	0,009	0,010	0,013
c. Semen			
1. Acian	0,010	0,011	0,013
2. Adukan	0,011	0,013	0,015
d. Beton			
1. Gorong-gorong, lurus dan bebas kikisan	0,010	0,011	0,013
2. Gorong-gorong dengan lengkungan, sambungan dan sedikit kikisan	0,011	0,013	0,014
3. Dipoles	0,011	0,012	0,014
4. Saluran pembuangan dengan bak kontrol, mulut pemasukan dan lain-lain, lurus	0,013	0,015	0,017
5. Tidak dipoles, seperti baja	0,012	0,013	0,014
6. Tidak dipoles, seperti kayu halus	0,012	0,014	0,016
7. Tidak dipoles, seperti kayu kasar	0,015	0,017	0,020
e. Kayu			
1. Dilengkungkan	0,010	0,012	0,014
2. Dilapis, diawetkan	0,015	0,017	0,020
f. Lempung			
1. Saluran pembuang, dengan ubin biasa	0,011	0,013	0,017
2. Saluran pembuang, dipoles	0,011	0,014	0,017
3. Saluran pembuang, dipoles dengan bak kontrol, mulut pembuangan, dan lain-lain	0,013	0,015	0,017
4. Cabang saluran pembuang dengan sambungan terbuka	0,014	0,016	0,018
g. Bata			
1. Diglasir	0,011	0,013	0,015
2. Dilapis adukan semen	0,012	0,015	0,017
h. Pembuangan air kotor dengan saluran lumpur dengan lengkungan dan sambungan	0,012	0,013	0,016
i. Bagian dasar dilapis, saluran pembuang dengan dasar licin	0,016	0,019	0,020
j. Pecahan batu disemen	0,018	0,025	0,030

Tabel L.6 Nilai koefisien kekasaran *Manning (n)* (lanjutan)

Tipe saluran dan deskripsinya	Minimum	Normal	Maksimum
B. Saluran, dilapis atau dipoles			
B-1. Logam			
a. Baja dengan permukaan licin			
1. Tidak dicat	0,011	0,012	0,014
2. Dicat	0,012	0,013	0,017
b. Baja dengan permukaan bergelombang	0,021	0,025	0,030
B-2. Bukan Logam			
a. Semen			
1. Acian	0,010	0,011	0,013
2. Adukan	0,011	0,013	0,015
b. Kayu			
1. Diserut, tidak diawetkan	0,010	0,012	0,014
2. Diserut, diawetkan dengan <i>creosoted</i>	0,011	0,012	0,015
3. Tidak diserut	0,011	0,013	0,015
4. Papan	0,012	0,015	0,018
5. Dilapis dengan kertas kedap air	0,010	0,014	0,017
c. Beton			
1. Dipoles dengan sendok kayu	0,011	0,013	0,015
2. Dipoles sedikit	0,013	0,015	0,016
3. Dipoles	0,015	0,017	0,020
4. Tidak dipoles	0,014	0,017	0,020
5. Adukan semprot, penampang rata	0,016	0,019	0,023
6. Adukan semprot, penampang bergelombang	0,018	0,022	0,025
7. Pada galian batu yang teratur			
8. Pada galian batu yang tak teratur	0,017	0,020	
d. Dasar beton dipoles sedikit dengan tebing dari	0,022	0,027	
1. Batu teratur dalam adukan			
2. Batu tak teratur dalam adukan	0,015	0,017	0,020
3. Adukan batu, semen, diplester	0,017	0,020	0,024
4. Adukan batu dan semen	0,016	0,020	0,024
5. Batu osong atau rip-rap	0,020	0,025	0,030
e. Dasar kerikil dengan tebing dari	0,020	0,030	0,035
1. Beton acuan			
2. Batu tak teratur dalam adukan	0,017	0,020	0,025
3. Batu kosong atau rip-rap	0,020	0,023	0,026
f. Bata	0,023	0,033	0,036
1. Diglasir			
2. Dalam Adukan semen	0,011	0,013	0,015
g. Pasangan batu	0,012	0,015	0,018
1. Batu pecah disemen			
2. Batu kosong	0,017	0,025	0,030
h. Batu potong, diatur	0,023	0,032	0,035
i. Aspal	0,013	0,015	0,017
1. Halus			
2. Kasar	0,013	0,013	
j. Lapisan dari tanaman	0,016	0,016	
	0,030	0,500

Sumber : Ven Te Chow, 1989.



Gambar L.1 Dokumentasi Sungai Brang Biji



Gambar L.2 Dokumentasi Sungai Brang Biji (2)



Gambar L.3 Dokumentasi sungai Brang biji (3)



Gambar L.4 Dokumentasi Sungai Brang biji (4)



Gambar L.5 Dokumentasi Bandara Brang Biji (1)



Gambar L.6 Dokumentasi Bandara Brang Biji